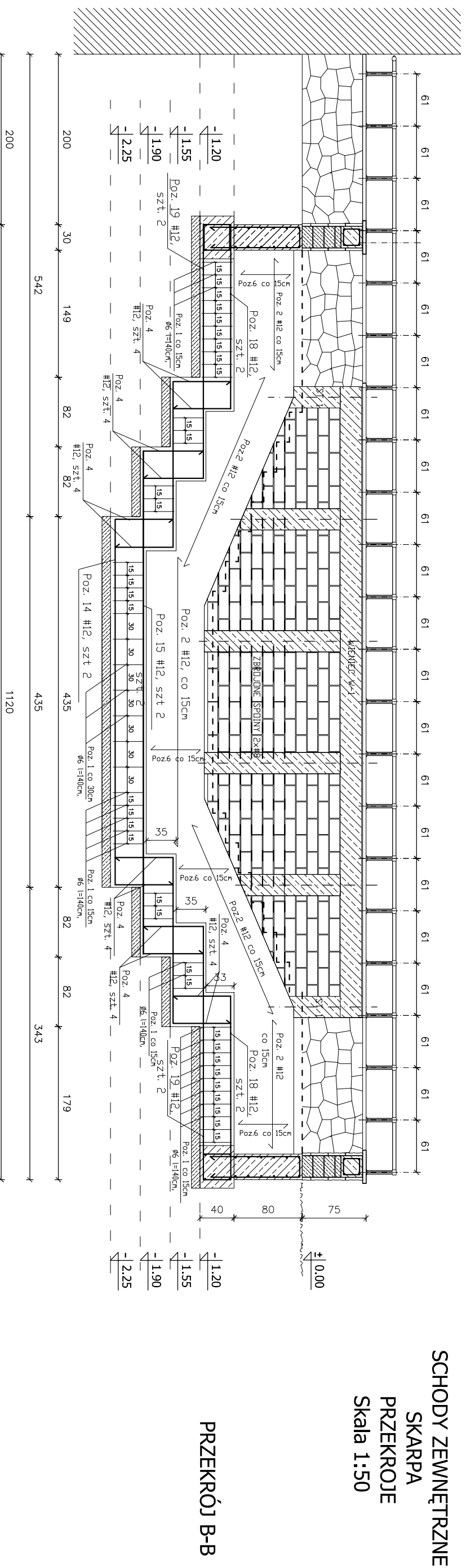
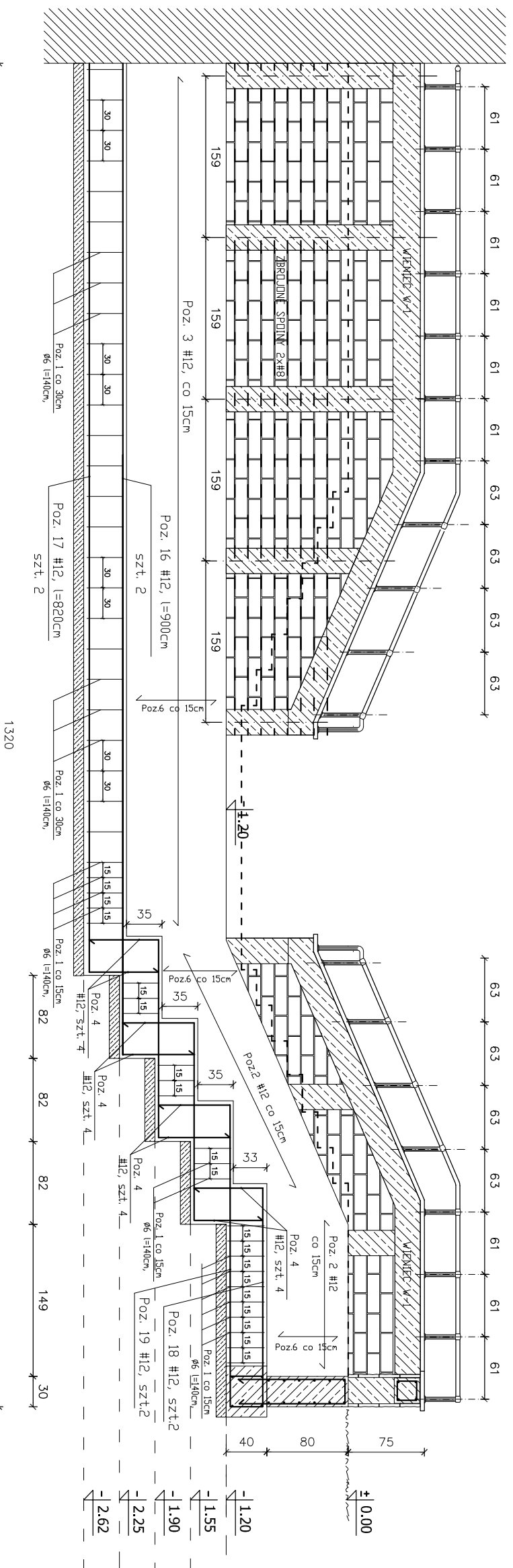


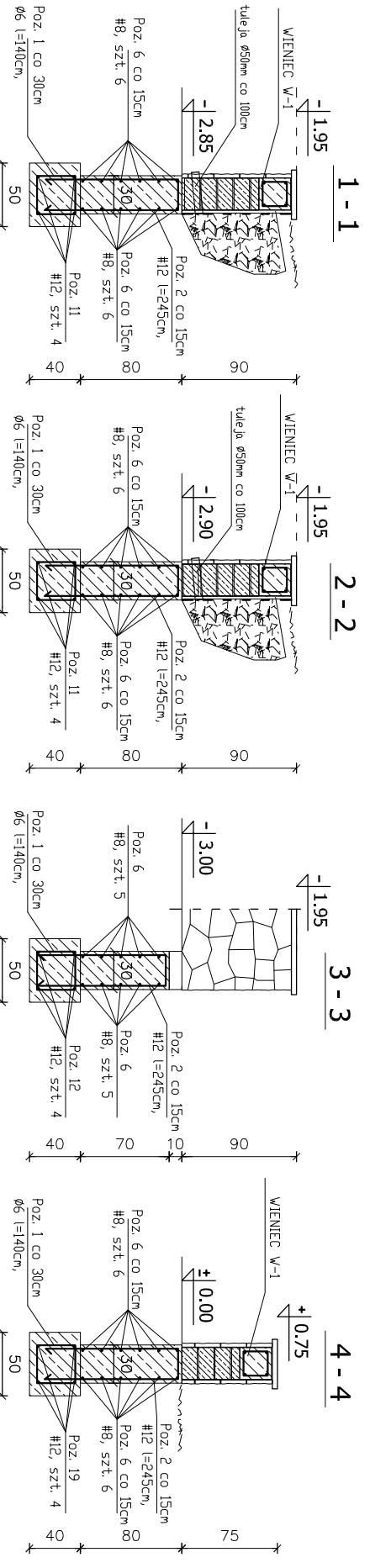
SCHODY ZEWNĘTRZNE
SKARPA
PRZEKROJE
Skala 1:50



PRZEKRÓJ B-B



PRZEKRÓJ C-C



Stadium		Projekt budowlano-wykonawczy rewitalizacji infrastruktury drogowej centrum Nieczowa	
Inwestor:		Gmina Nieczów ul. Lipowa 3	Umowa z dnia 07.07.2010r
Opis:		Schody zewnętrzne i mała architektura.	
DANE	IMI E I NAZWISKO	UPRAWNIENIA	DATA
Podpis:	mgr inż. arch. Tadeusz Hovorusi	AMB-513/1/32/82	10.2010
Inz.:	Jan Szejka	UNAB-II-7342/84/92	10.2010
mgr inż. Piotr Szejka	LUB/0278/PWOK/05		10.2010
Tytuł:		SCHODY ZEWNĘTRZNE - SKARPA - PRZEKROJE 1	
W Lublinie		w Lublinie	
B14		B14	