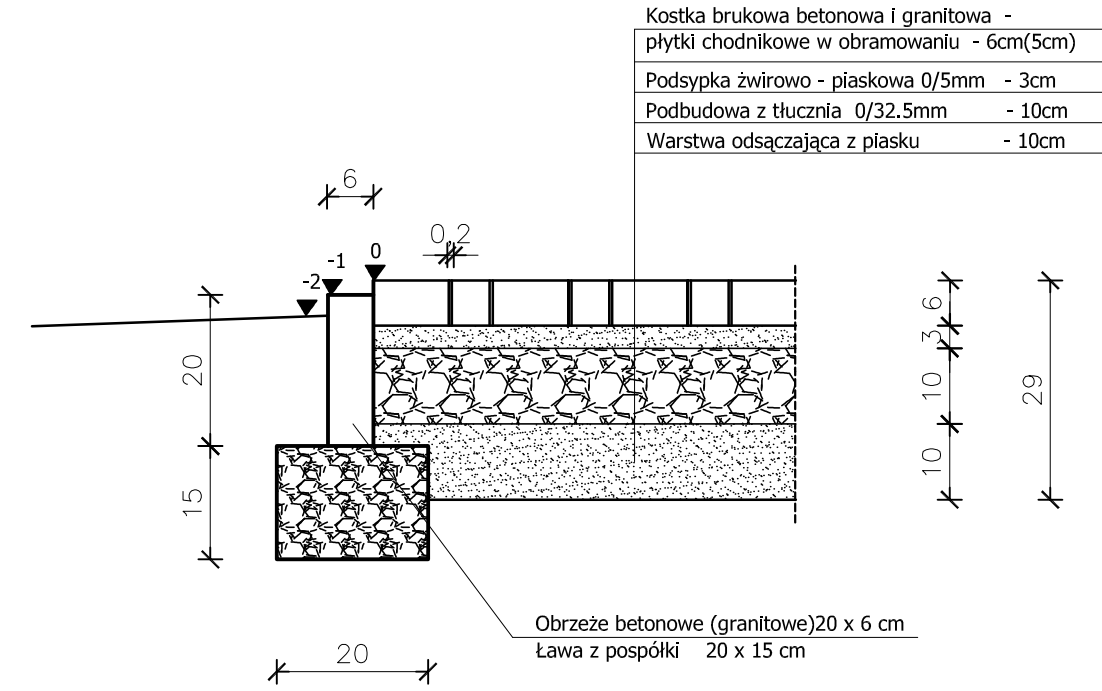
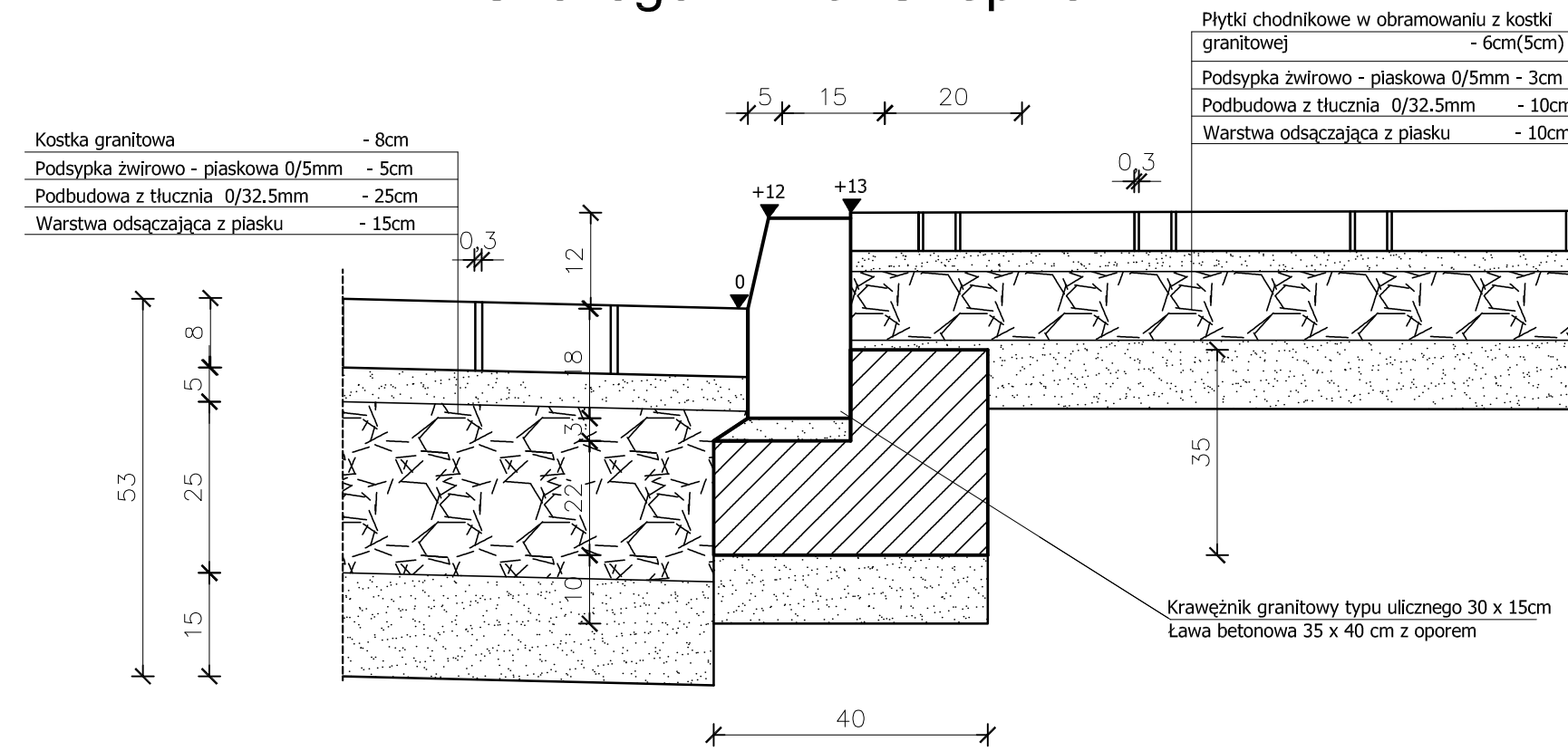


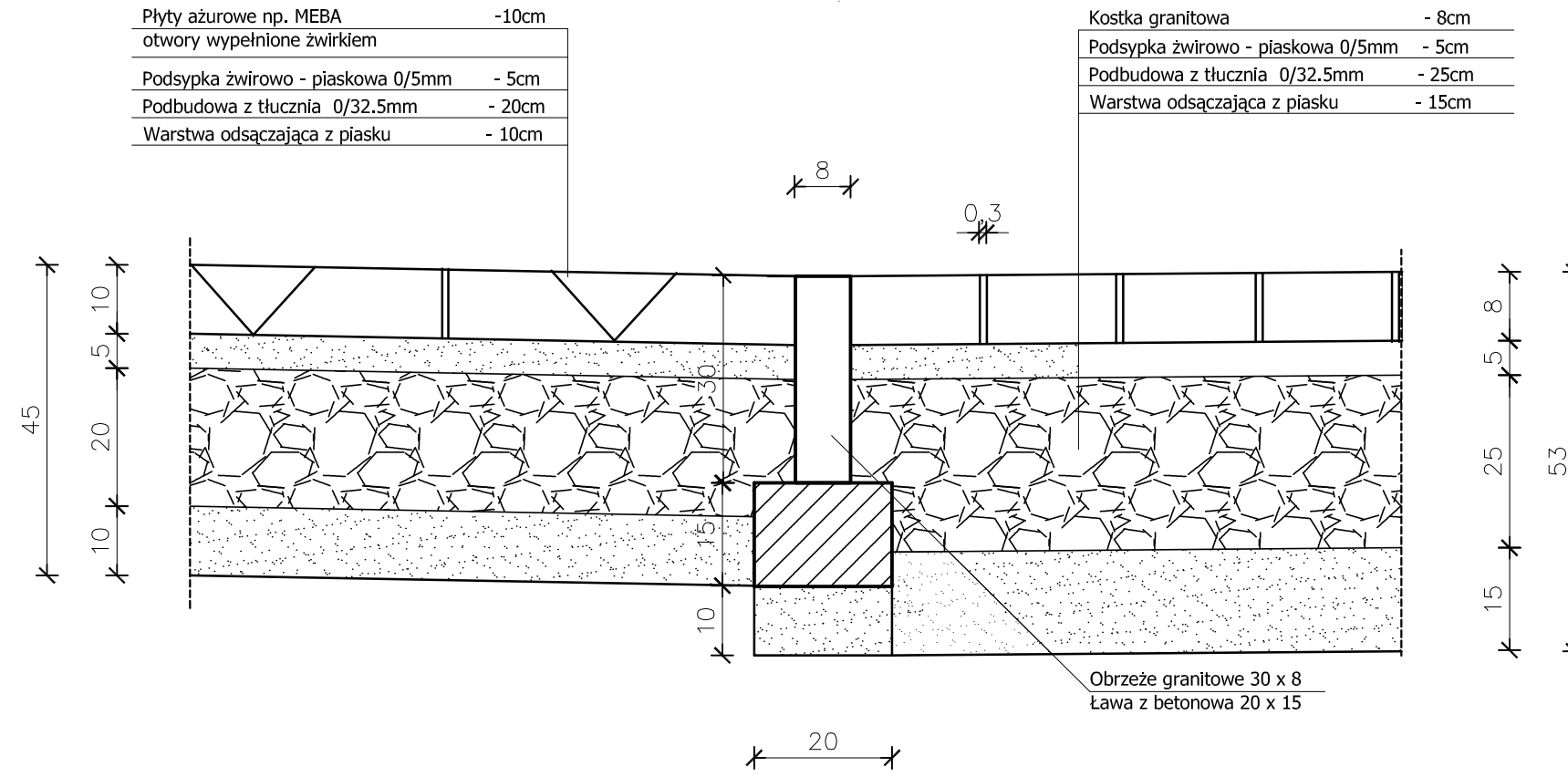
Szczegół "A" - Alejki skweru miejskiego



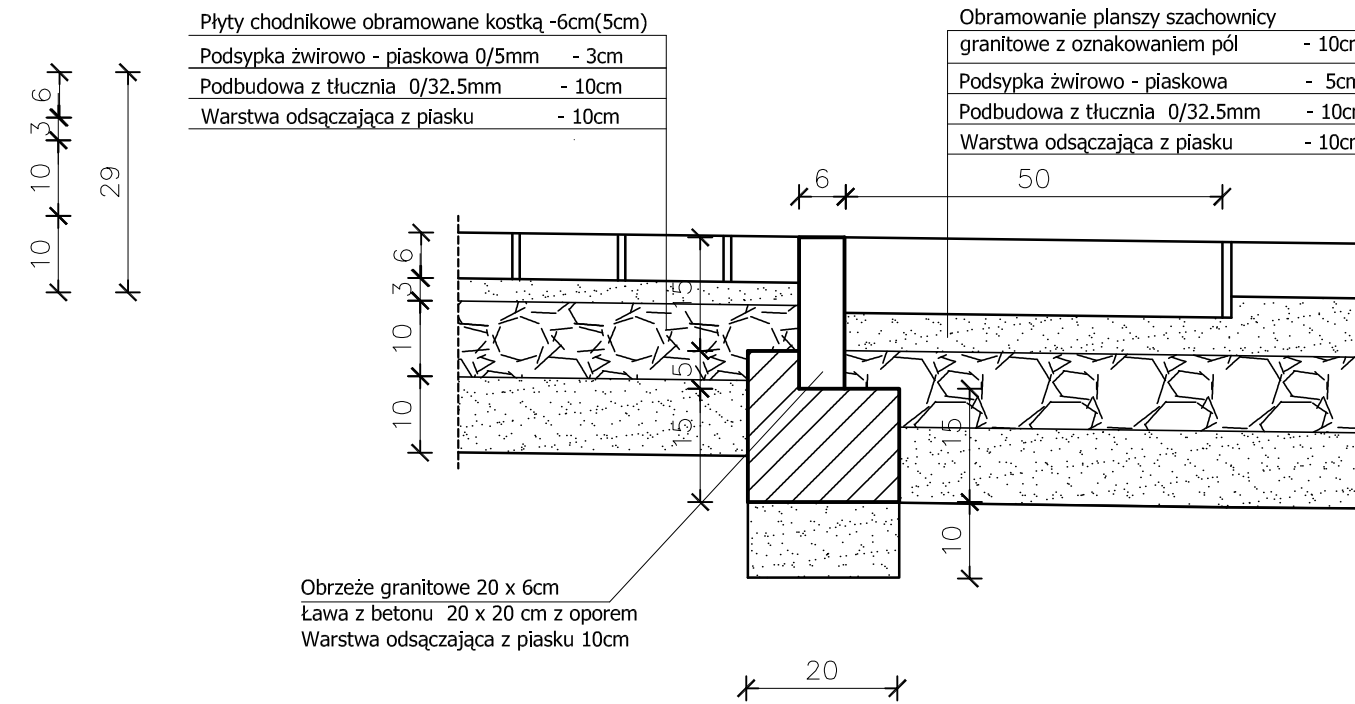
Szczegół "B" ul.Chopina



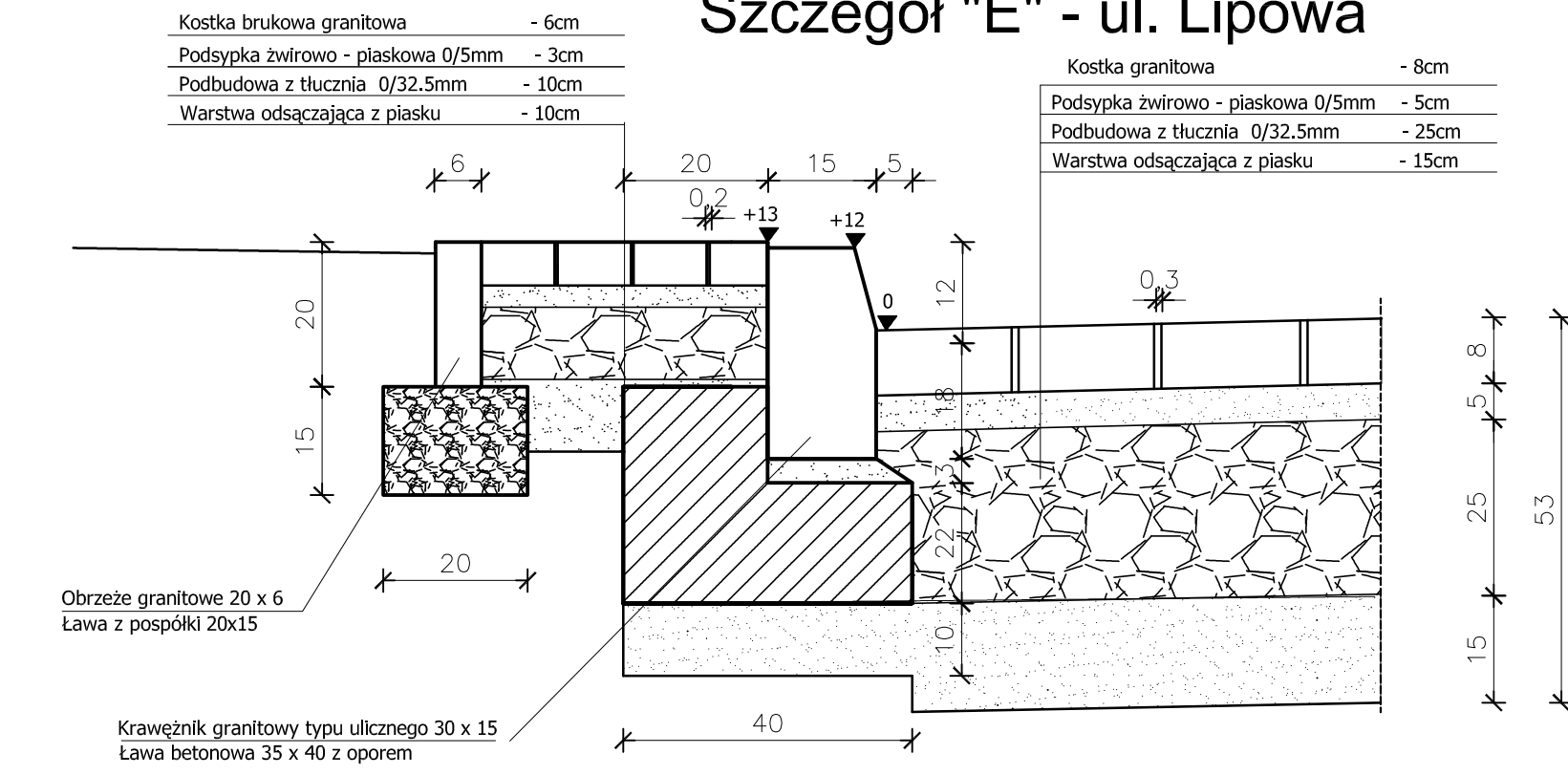
Szczegół "C"- Parking ul.Chopina



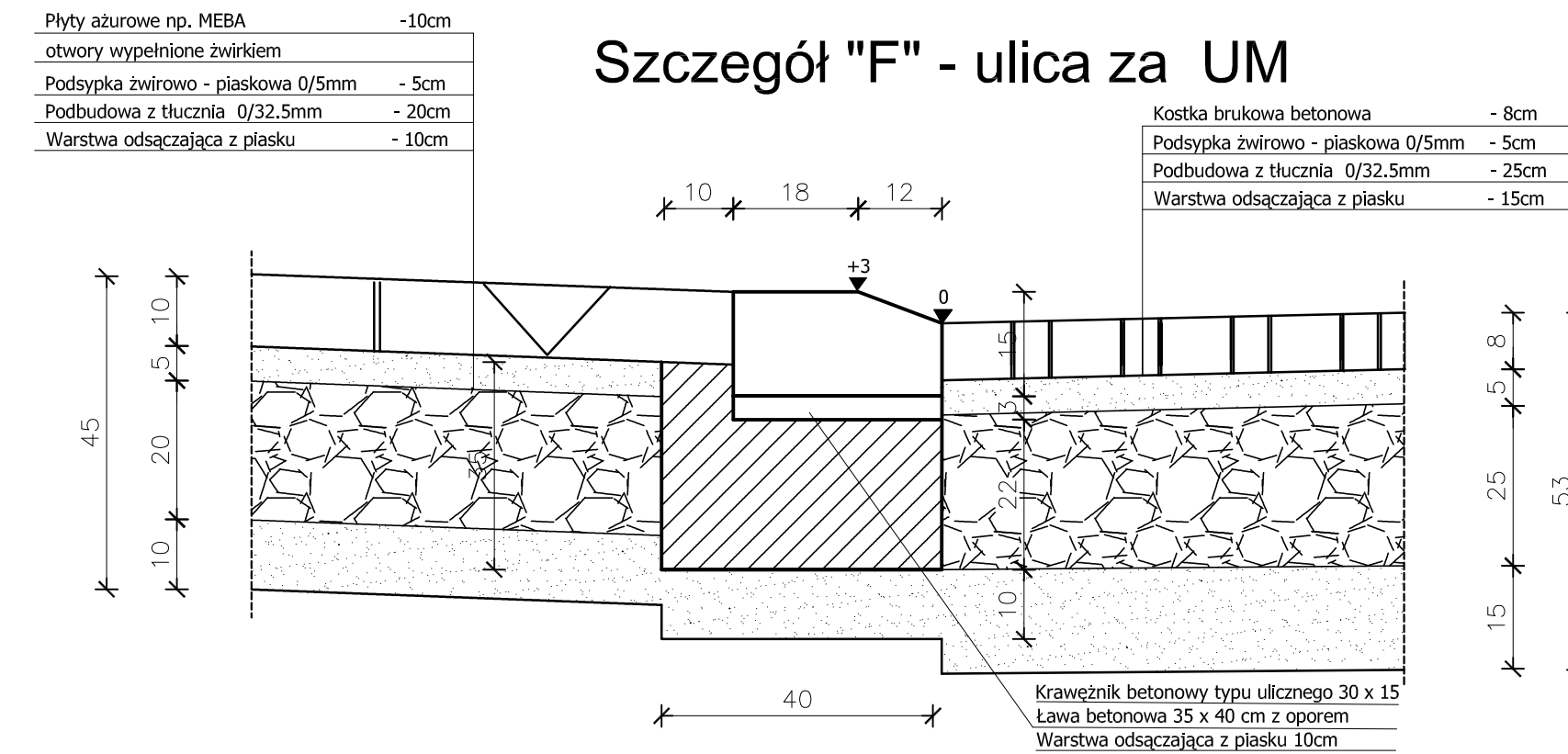
Szczegół "D" - Plac NOK



Szczegół "E" - ul. Lipowa



Szczegół "F" - ulica za UM



Stadium					
Projekt budowlano - wykonawczy					
Investor:	Gmina Natęcza ul. Lipowa 3			Umowa z dnia	07.07.2010r
Objekt:	Remont infrastruktury drogowej ulic i chodników			Branża:	drogowa
Adres:	Natęcza				
Projektant:	DANE	IMIĘ I NAZWISKO	UPRAWNIENIA	DATA	PODPIS
		Jerzy Kicia	1406/Lb/91	10.2010r.	
		mgr inż. Grzegorz Kicia		10.2010r.	
		inż. Tomasz Kosik		10.2010r.	
Sprawdził:		mgr inż. Tomasz Lis	265/Lb/99	10.2010r.	
Treść	Szczegóły konstrukcyjne				Nr rysunku: 7

J&C&T
w Lublinie