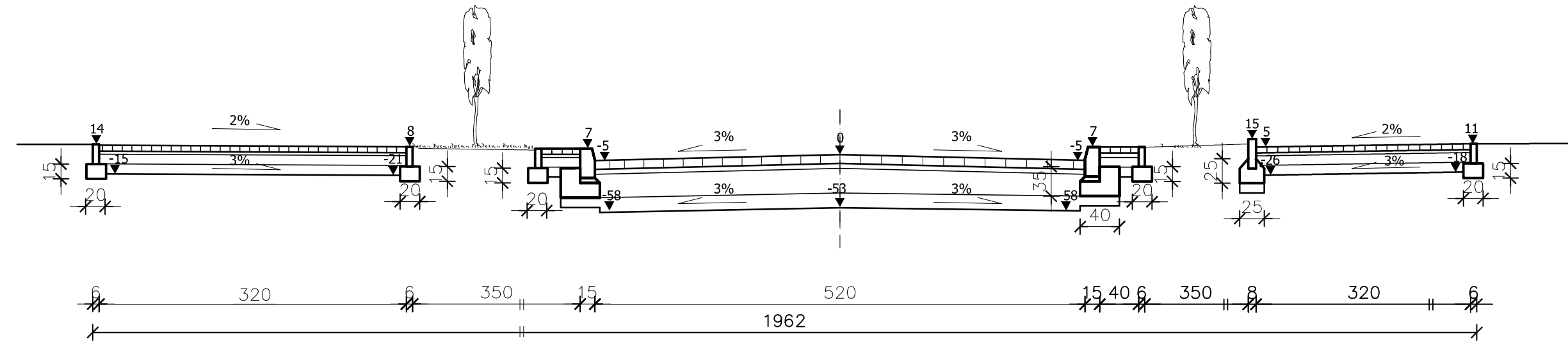


CHARAKTERYSTYCZNE PRZEKROJE NORMALNE

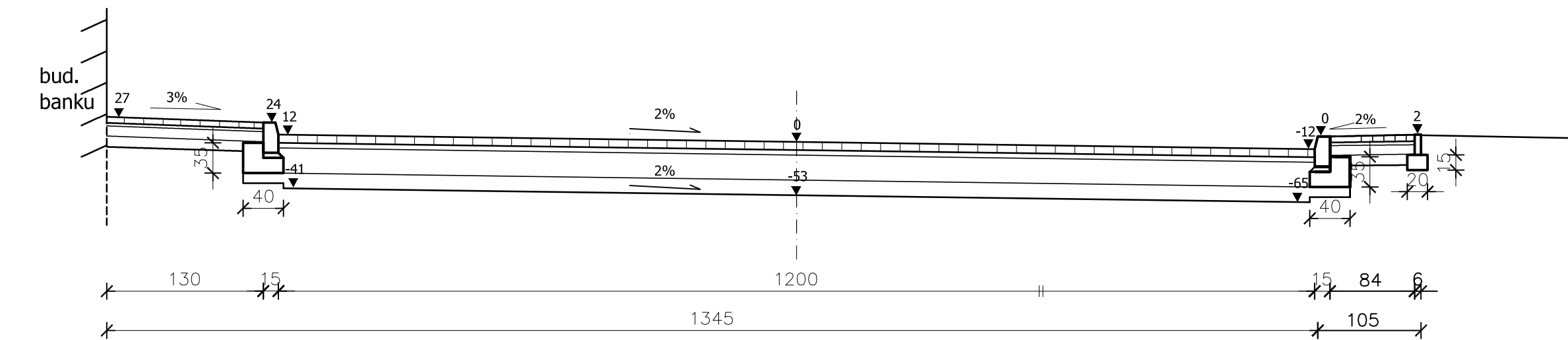
PRZEKRÓJ NR 5 - ulica Lipowa

a) ulica Lipowa Skala 1:50



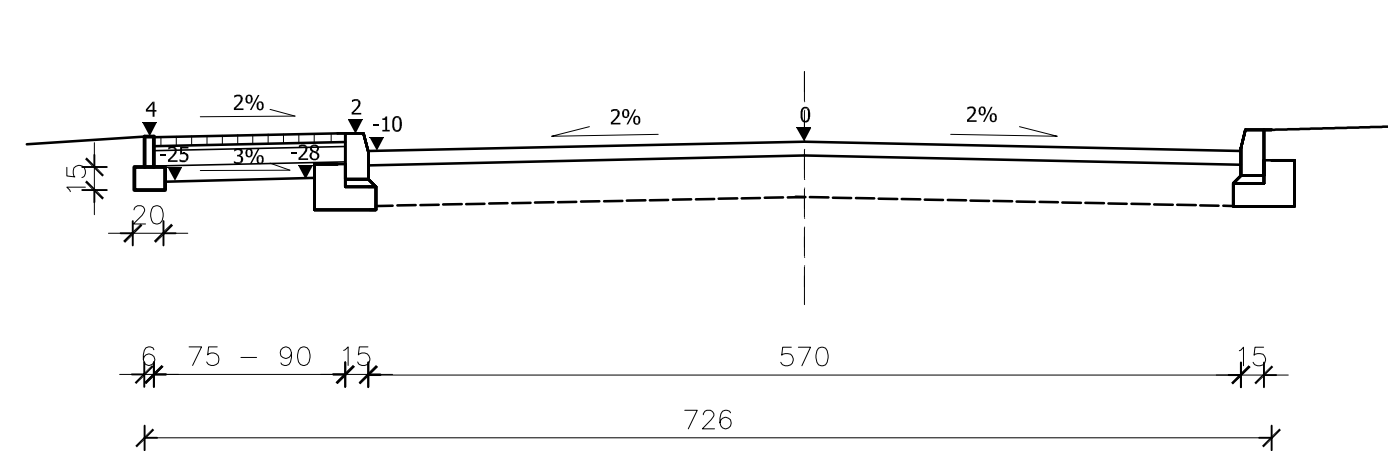
b) Plac przy banku

Skala 1:50



PRZEKRÓJ NR 6 - ulica Leśna

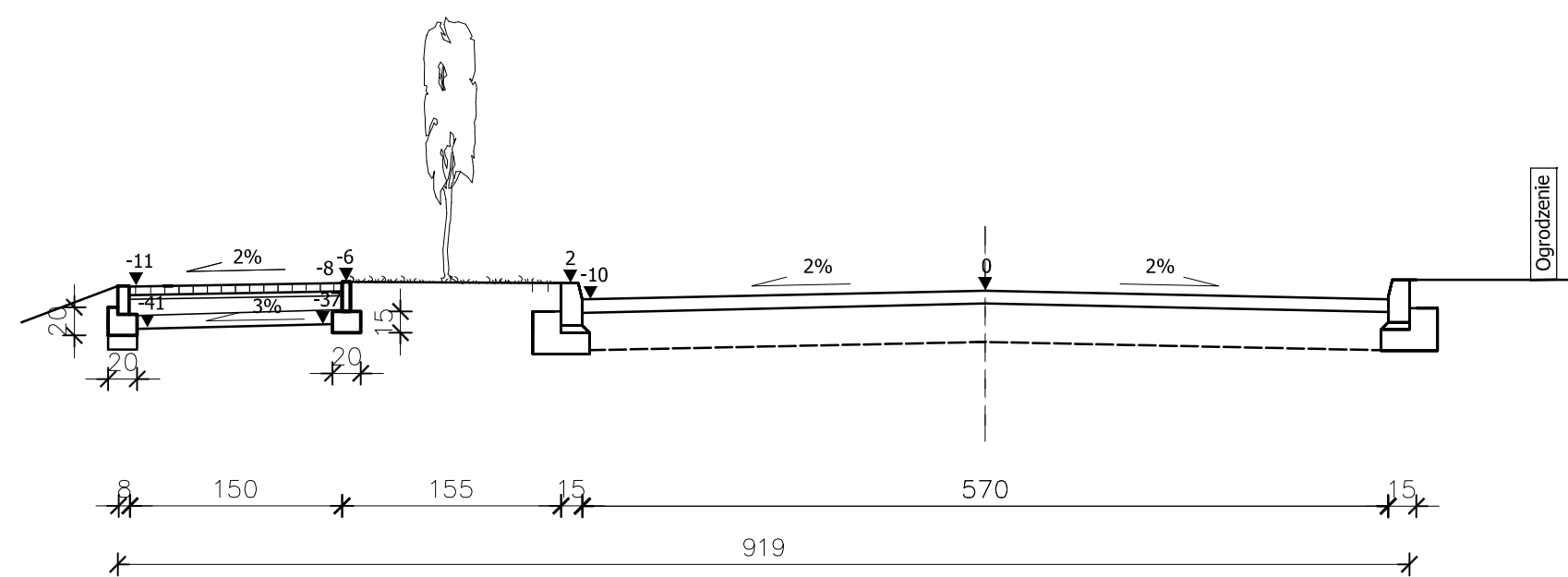
a) Chodnik w ul. Leśnej Skala 1:50
(od ul. Górskiego do ul. Przesmyk)



a-1) Chodnik w ul. Leśnej

Skala 1:50

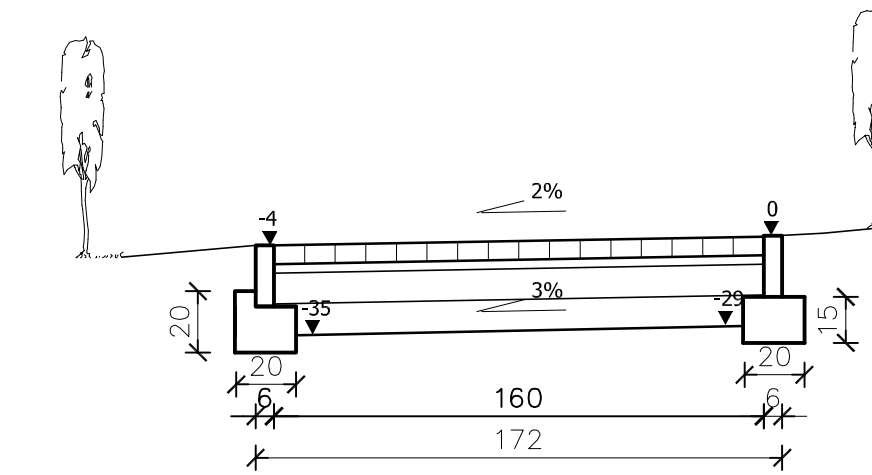
(od ul. Przesmyk do ul. Lipowej)



b) Chodnik w ul. Przesmyk

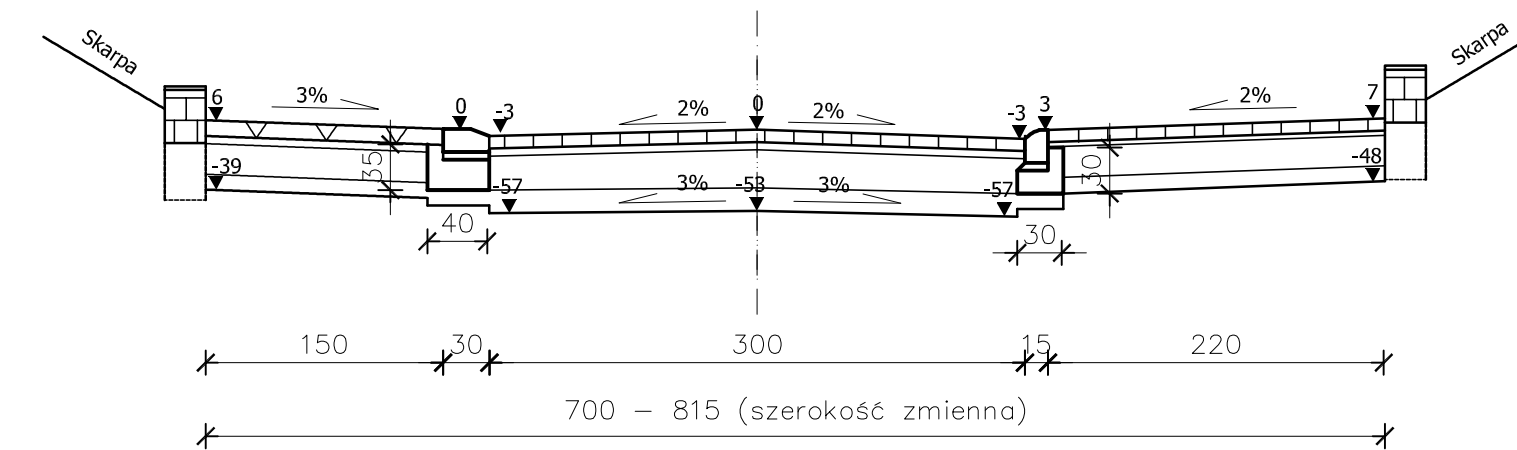
Skala 1:25

(od ul. Leśnej do ul. Górskiego)



PRZEKRÓJ NR 7 - Teren za budynkiem Urzędu Miasta

Skala 1:50



| | | | |
|---|-------------------------|-------------|--------------------------|
| Stadium: Projekt budowlano - wykonawczy | | | |
| Inwestor: Gmina Nałęczów ul. Lipowa 3 | | | Umowa z dnia 07.07.2010r |
| Objekt: Remont infrastruktury drogowej ulic i chodników | | | branża: drogowa |
| Adres: Nałęczów | | | |
| DANE | IMIĘ I NAZWISKO | UPRAWNIENIA | DATA |
| Opracował: | mgr inż. Jerzy Kicia | 1406/Ls/81 | 10.2010r. |
| | mgr inż. Grzegorz Kicia | | 10.2010r. |
| | inż. Tomasz Kosik | | 10.2010r. |
| Sprawdził: | mgr inż. Tomasz Lis | 265/Ls/99 | 10.2010r. |
| Treść: Przekroje normalne | | | Nr rysunku: 6 |

J&G&T
w Lublinie