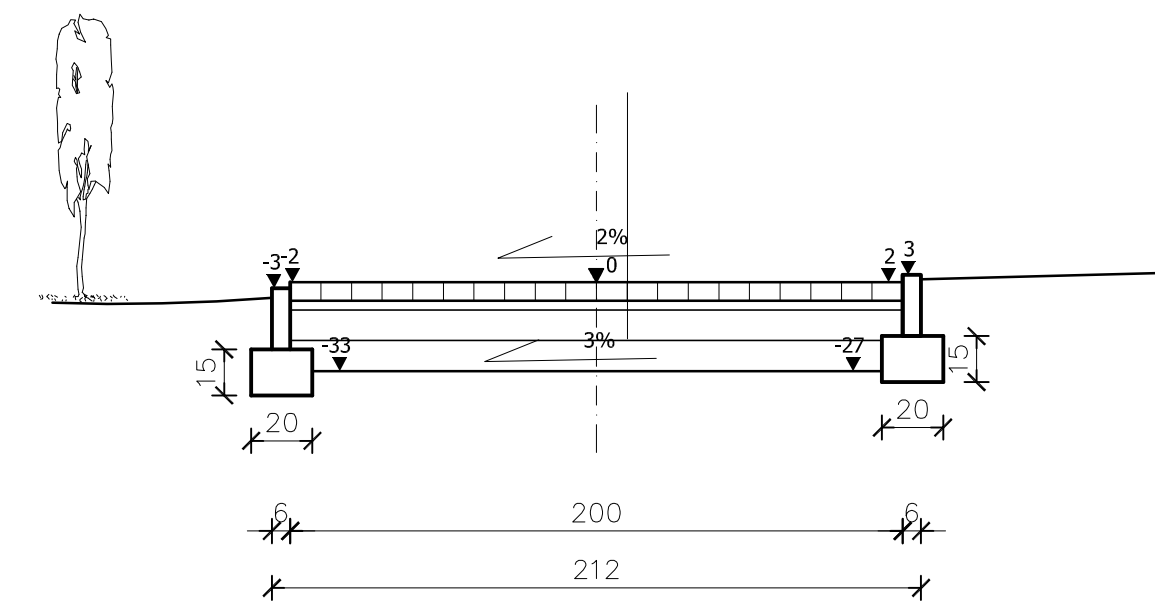
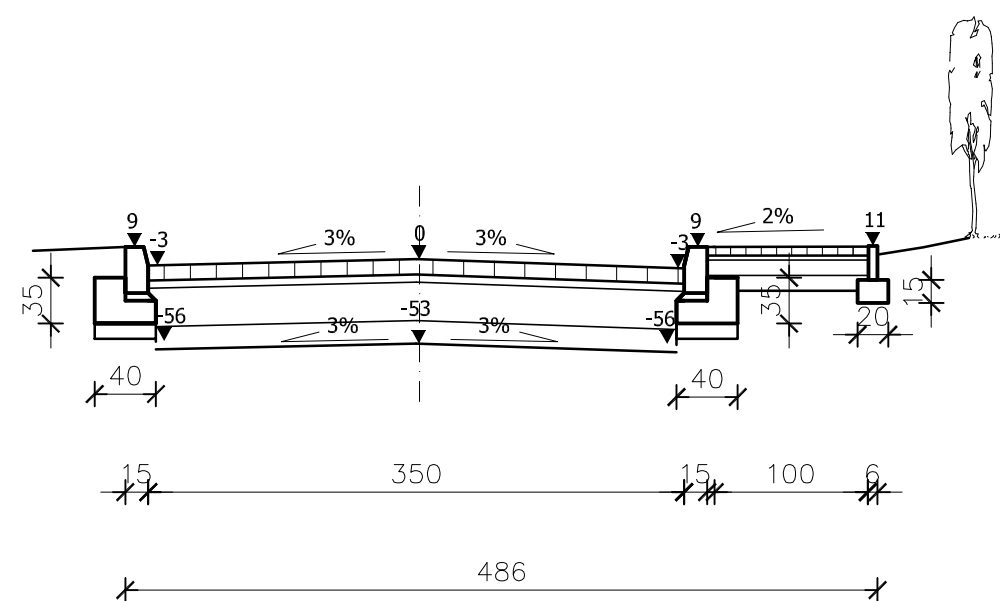


CHARAKTERYSTYCZNE PRZEKROJE NORMALNE

PRZEKRÓJ NR 1a,b,c - Alejki skweru miejskiego
Skala 1: 25

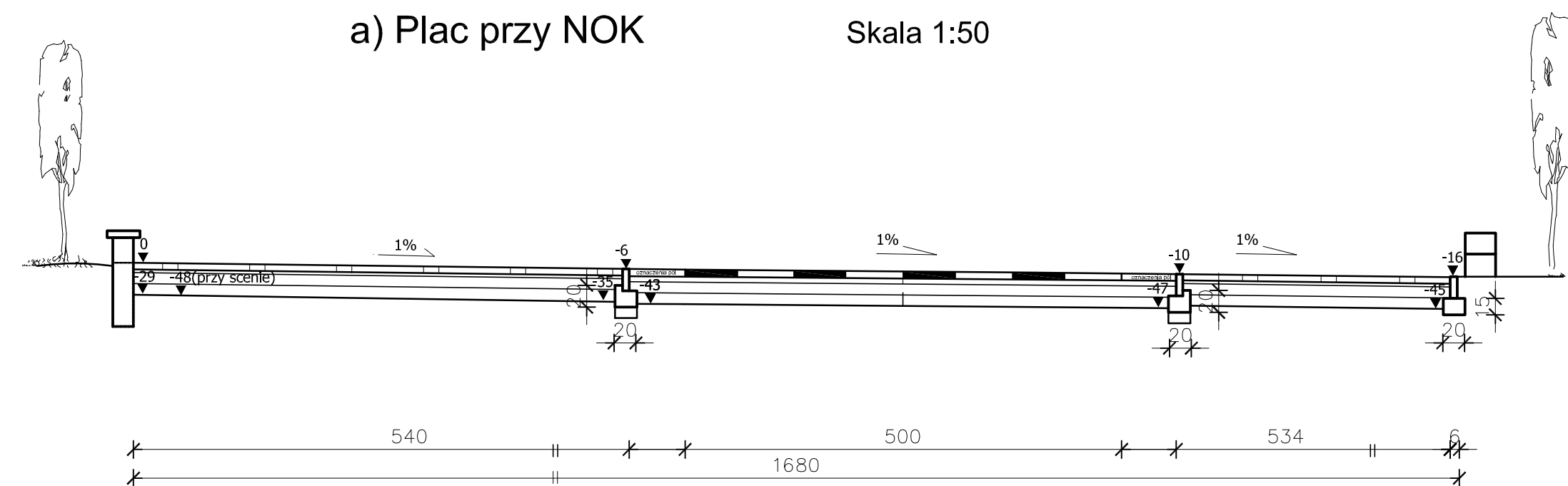


b) postój dorożek Skala 1: 50

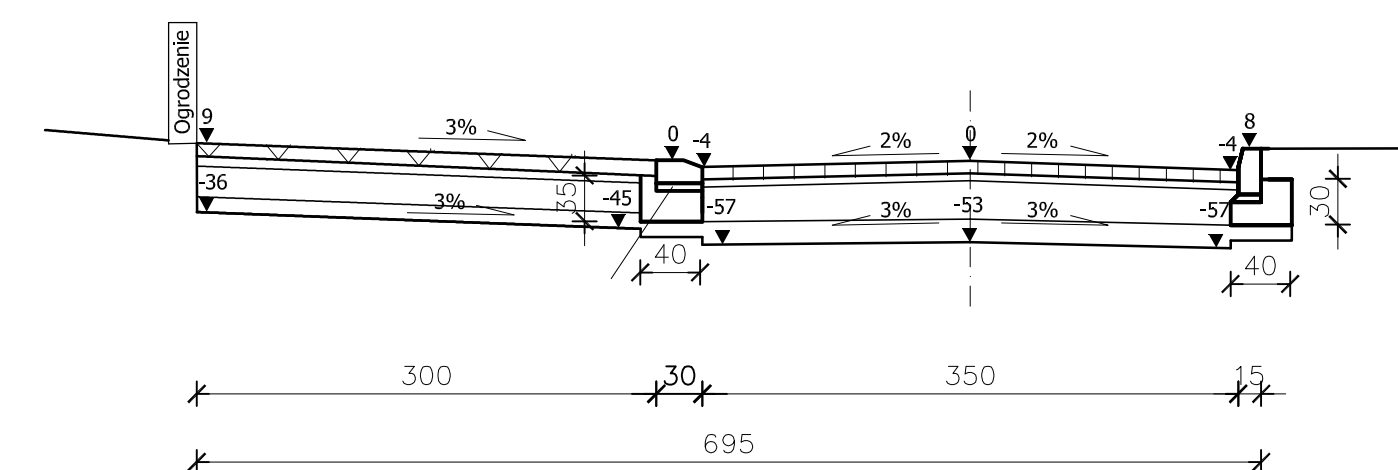


PRZEKRÓJ NR 4 - Teren NOK

a) Plac przy NOK Skala 1:50

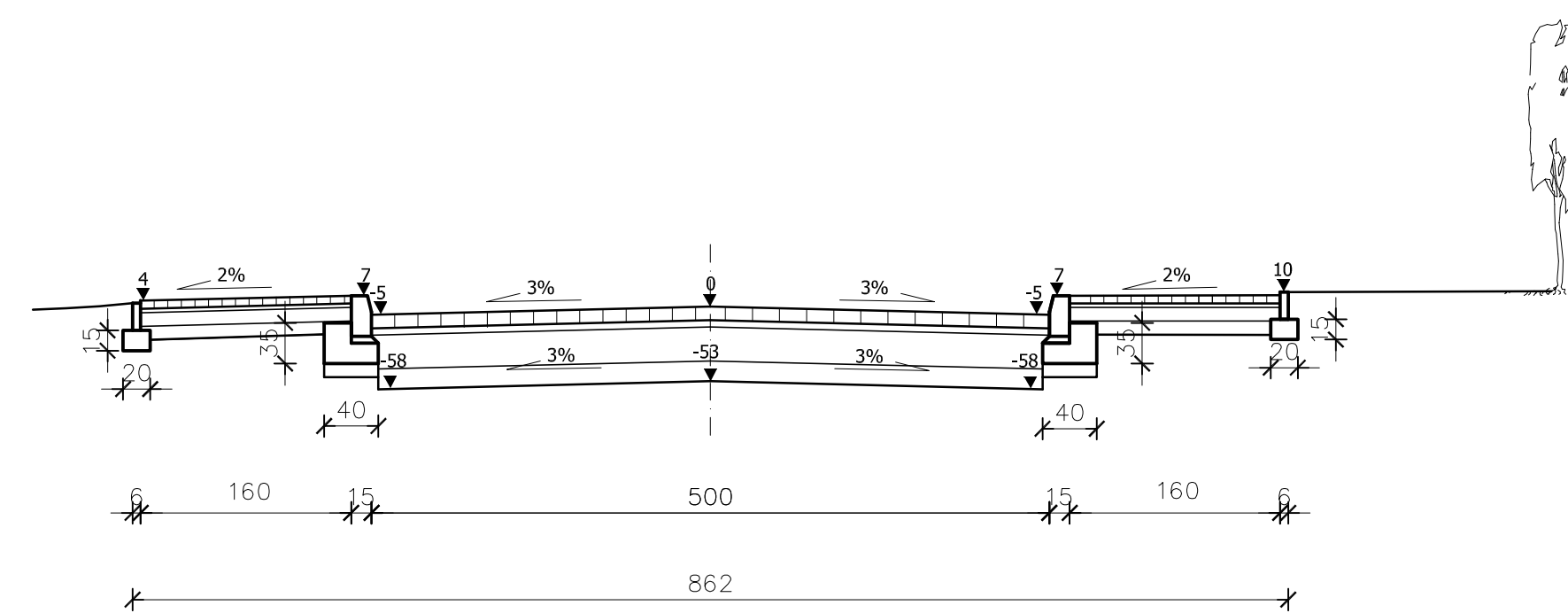


b) Wjazd do zaplecza NOK Skala 1:50

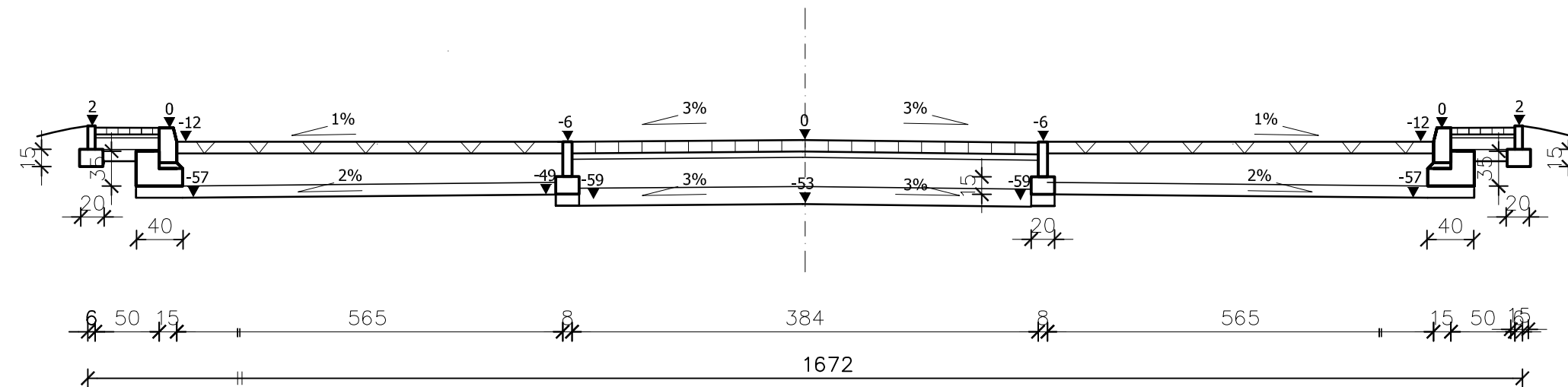


PRZEKRÓJ NR 2

a) ulica Chopina Skala 1: 50



PRZEKRÓJ NR 3 - Parking przy ul. Chopina Skala 1:50



Stadium: Projekt budowlano - wykonawczy				Umowa z dnia 07.07.2010r.	
Inwestor: Gmina Natęcza ul. Lipowa 3				Branża: drogowa	
Opis: Remont infrastruktury drogowej ulic i chodników				Branża: drogowa	
Adres: Natęcza					
DANE		IMIĘ I NAZWISKO	UPRAWNIENIA	DATA	PÓDPIS
Opracował:		Jerzy Kicia	1406/1b/81	10.2010r.	J&G&T
		mgr inż. Grzegorz Kicia		10.2010r.	
		inż. Tomasz Kosik		10.2010r.	
Sprawdził:		mgr inż. Tomasz Lis	205/1a/99	10.2010r.	w Lublinie
Tytuł: Przekroje normalne				Nr rysunku: 5	