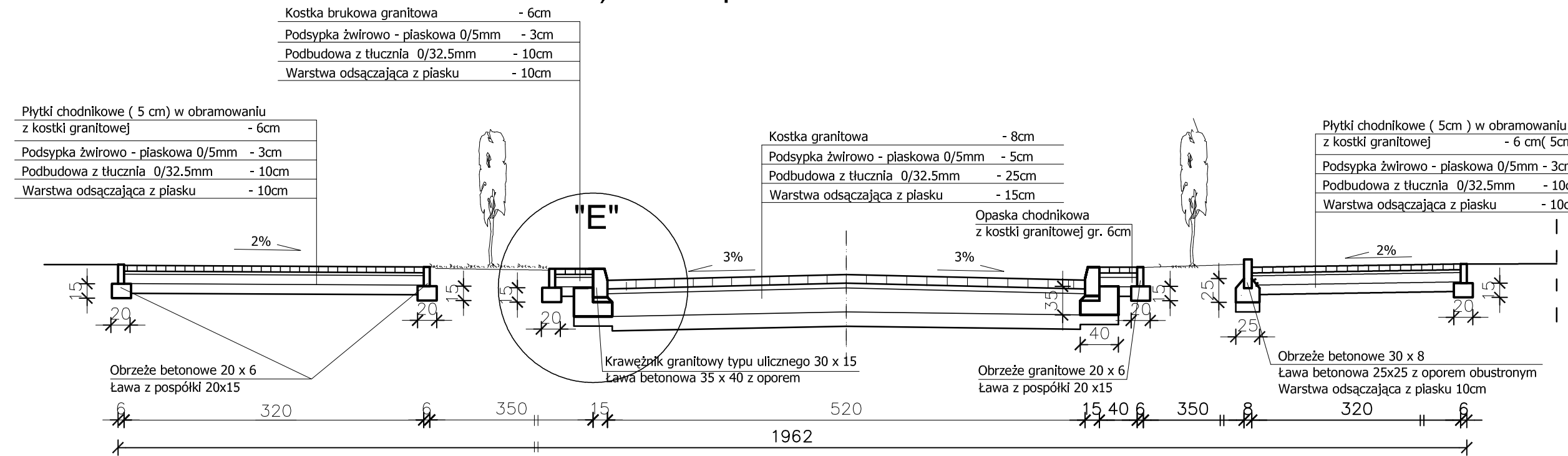


CHARAKTERYSTYCZNE PRZEKROJE POPRZECZNE

PRZEKRÓJ NR 5 - ulica Lipowa

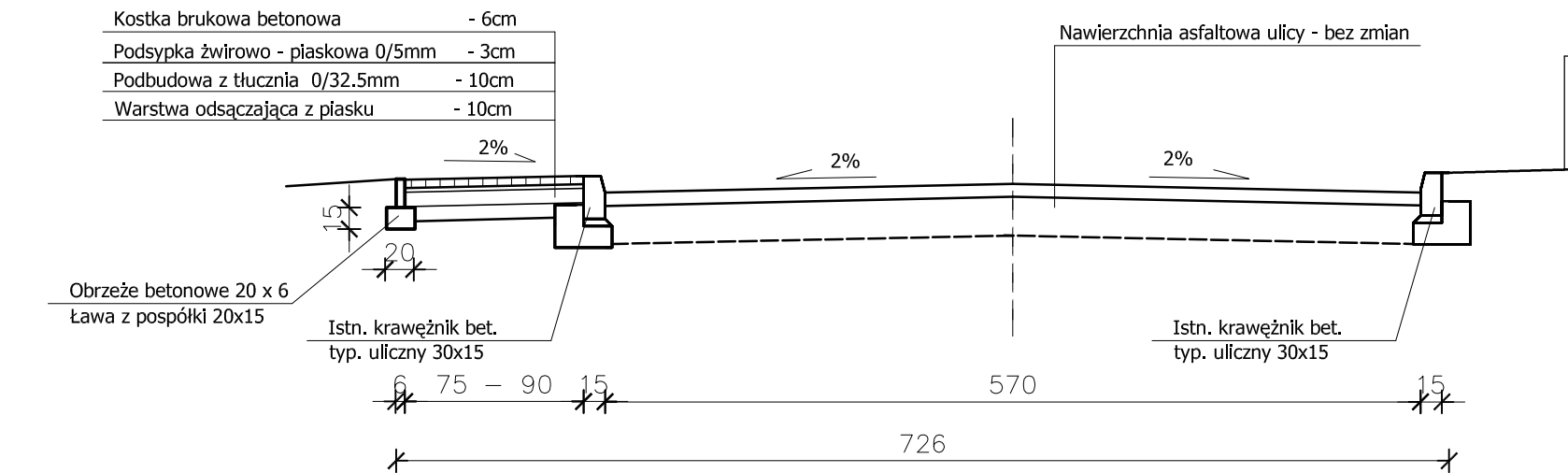
a) ulica Lipowa Skala 1:50



PRZEKRÓJ NR 6 - ulica Leśna

a) Chodnik w ul. Leśnej Skala 1:50

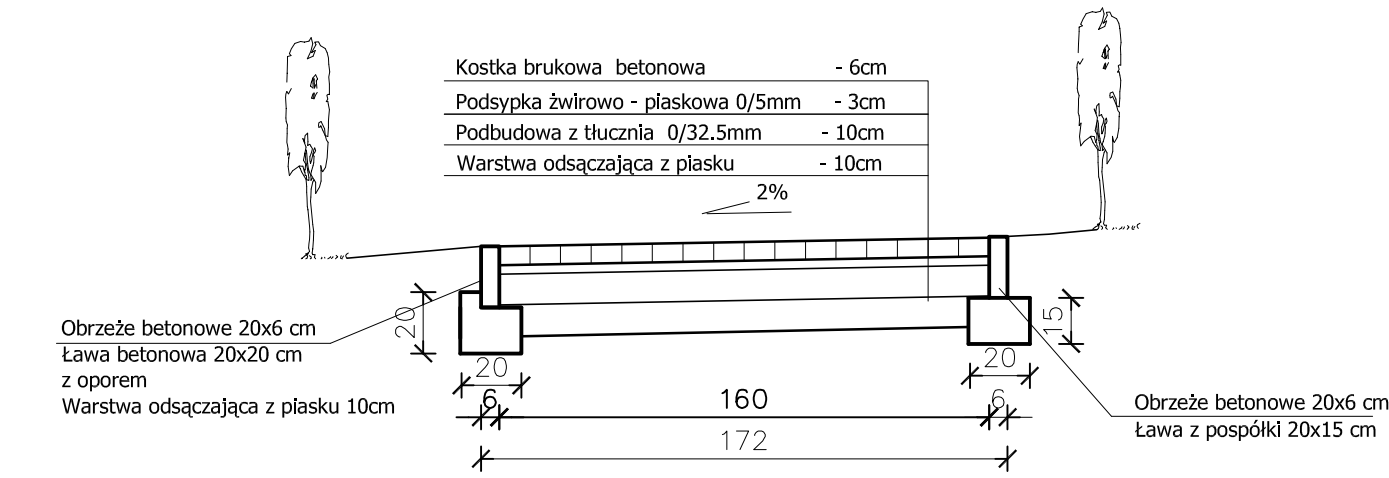
(od ul. Górskiego do ul. Przesmyk 102,0 m)



b) Chodnik w ul. Przesmyk

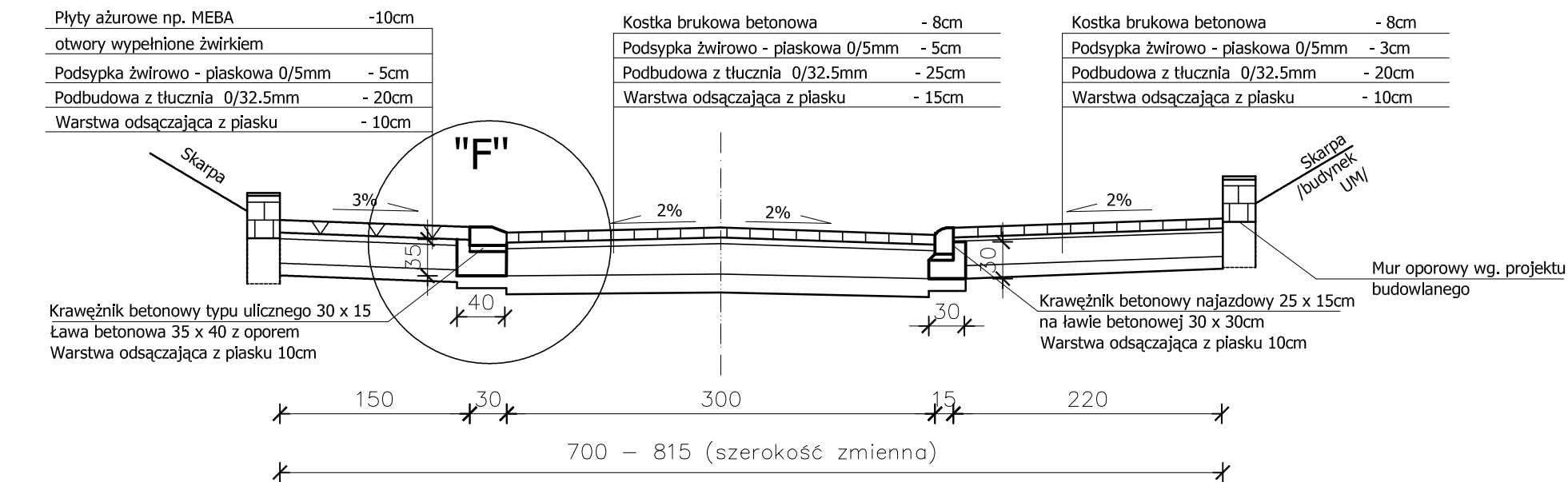
Skala 1:25

(od ul. Leśnej do ul. Górskiego)



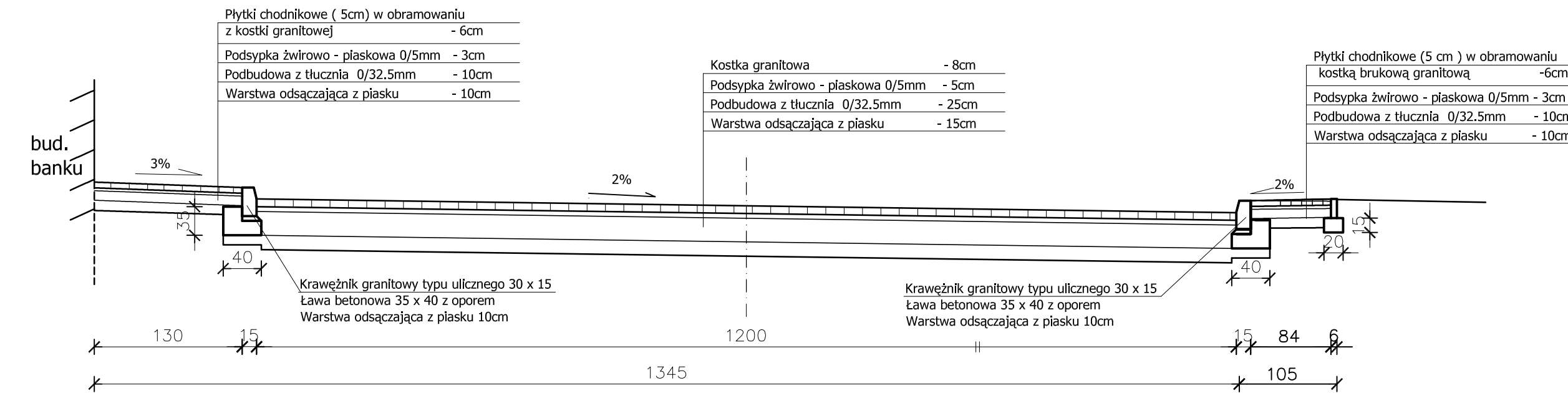
PRZEKRÓJ NR 7 - Teren za budynkiem Urzędu Miasta

Skala 1:50



b) Plac przy banku

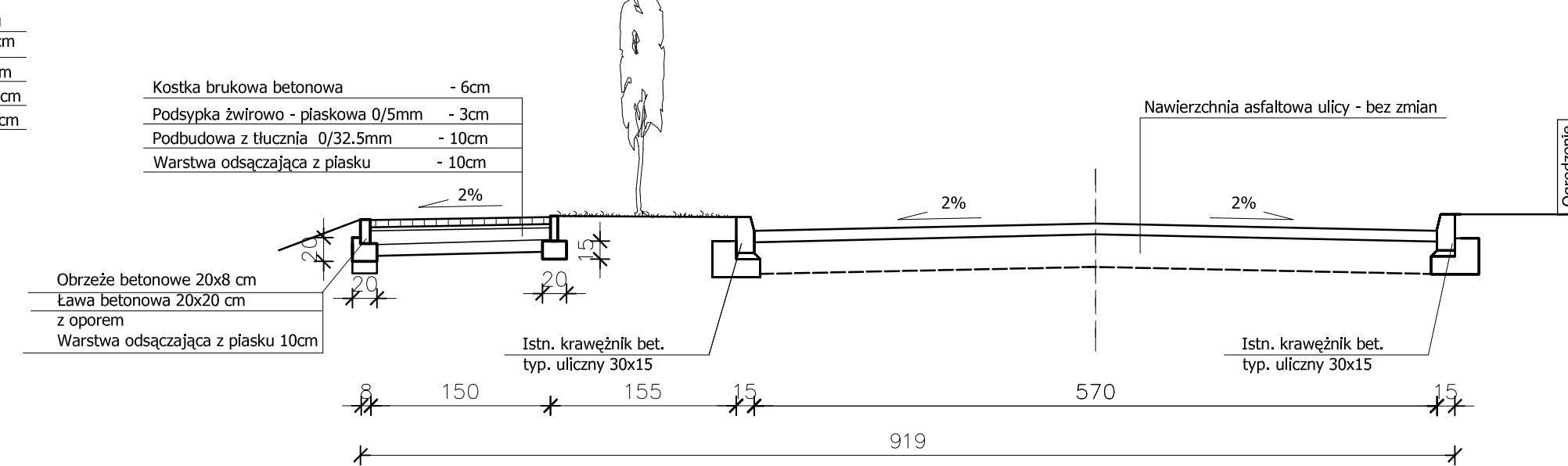
Skala 1:50



a-1) Chodnik w ul. Leśnej

Skala 1:50

(od ul. Przesmyk do ul. Lipowej 40,0 m)



Stadium Projekt budowlano - wykonawczy			
inwestor:	Gmina Natęcza ul. Lipowa 3	Umowa z dnia	07.07.2010r
Objekt:	Remont infrastruktury drogowej ulic i chodników	Branża: drogowa	
Adres:	Natęcza		
DANE			
Opracował:	IMIĘ I NAZWISKO	UPRAWNIENIA	DATA
	mgr inż. Jerzy Kicia	1406/18/81	10.2010r.
	mgr inż. Grzegorz Kicia		10.2010r.
	inż. Tomasz Kosik		10.2010r.
Sprawdził:	mgr inż. Tomasz Lis	285/14/99	10.2010r.
Tytuł: Przekroje konstrukcyjne			
			Nr rysunku: 4