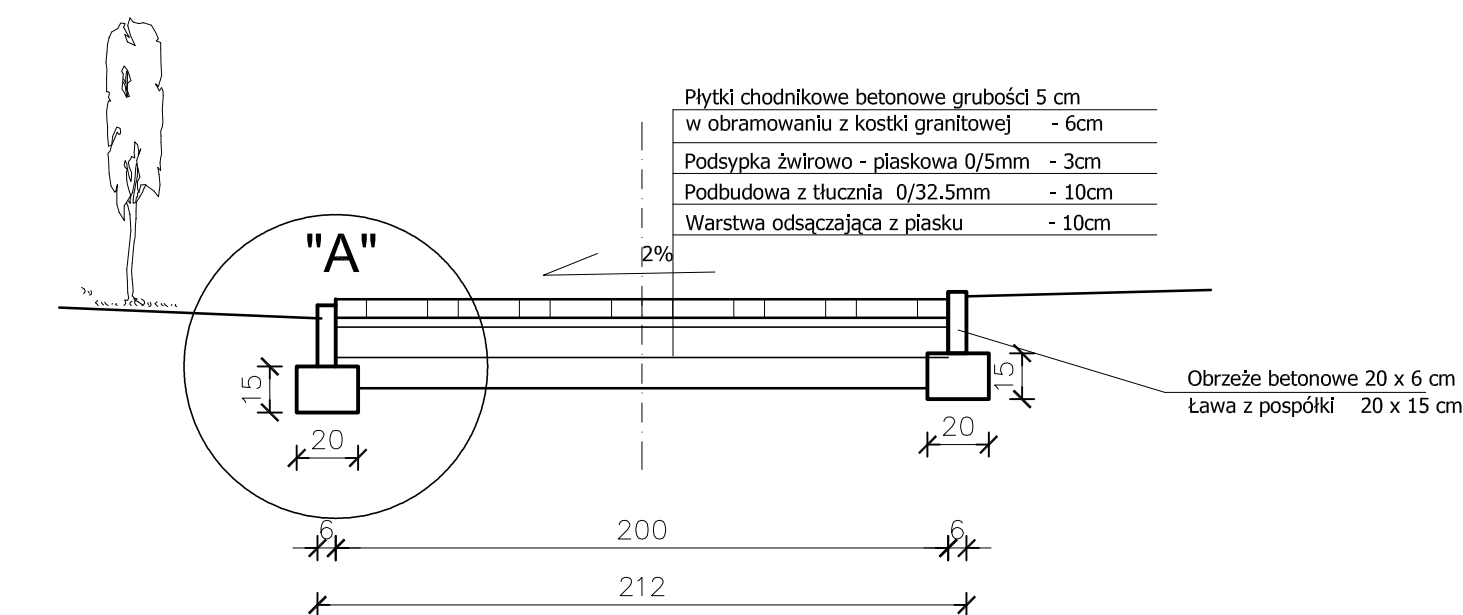


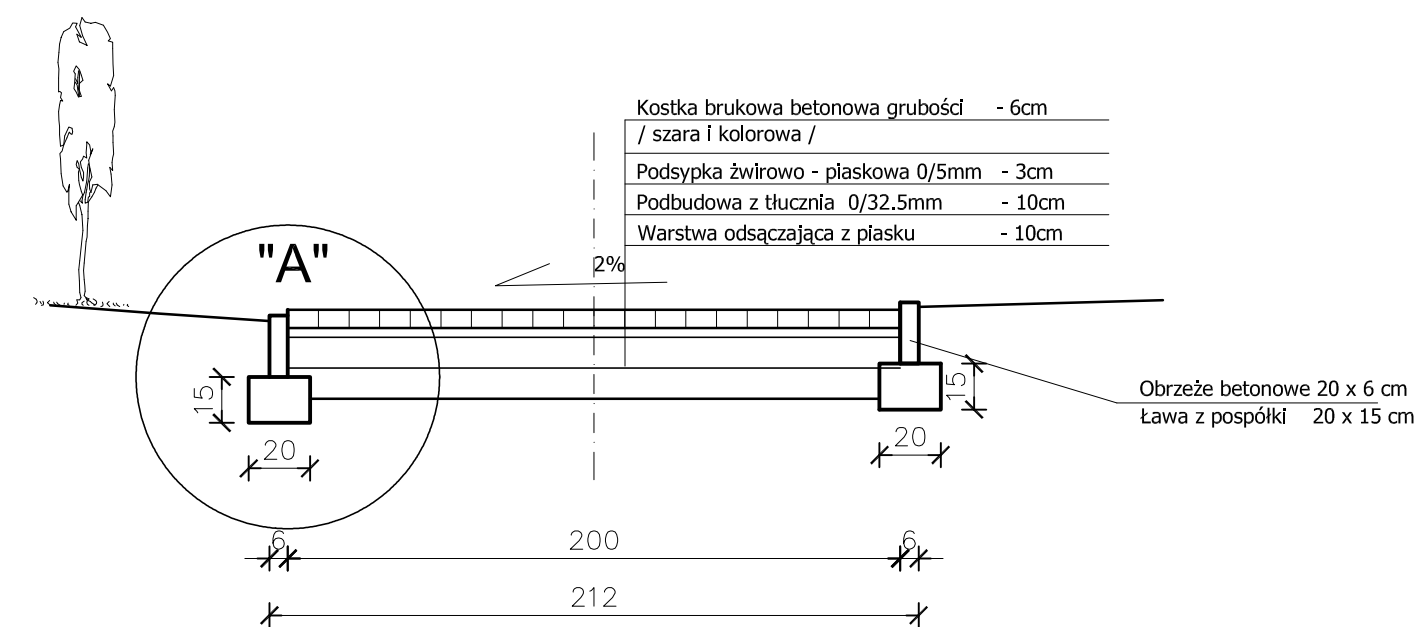
PRZEKRÓJ NR 1a - Alejki skweru miejskiego - ciągi główne

Skala 1: 25



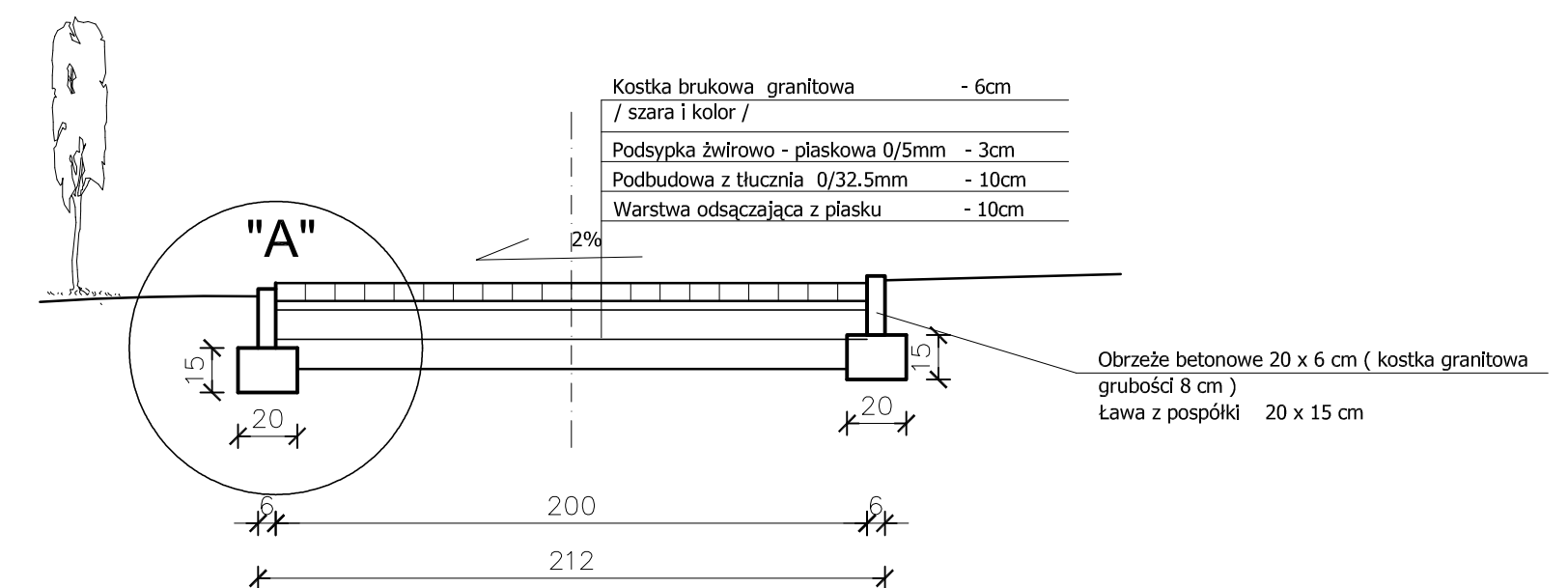
PRZEKRÓJ NR 1b - Alejki skweru miejskiego - ciągi boczne

Skala 1: 25



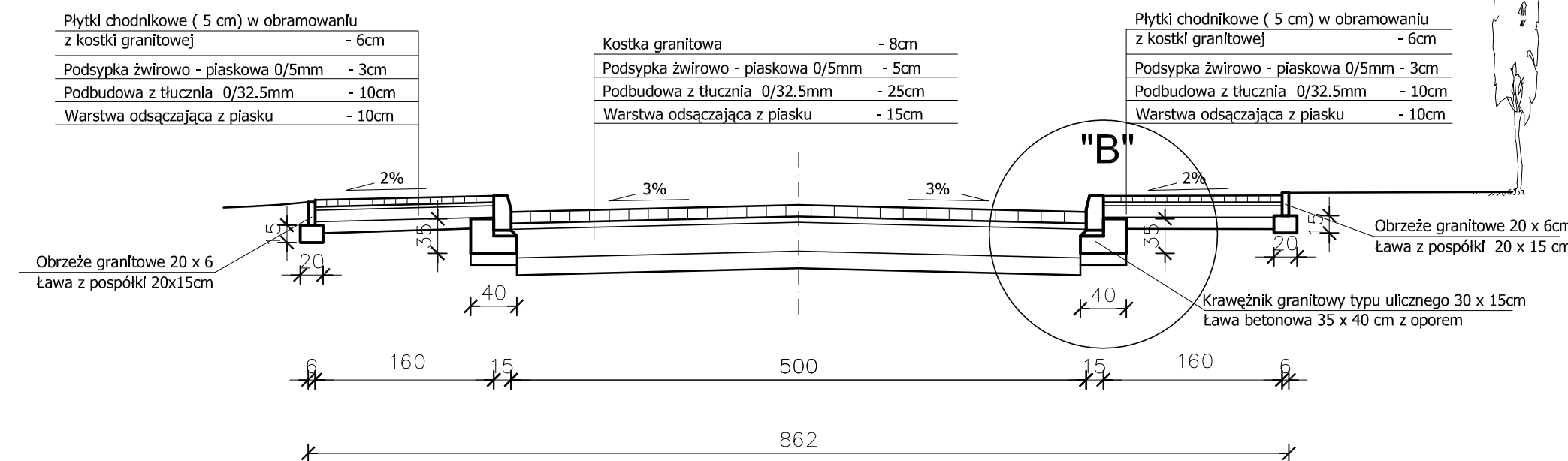
PRZEKRÓJ NR 1c - Alejki skweru miejskiego - miejsca wypoczynku

Skala 1: 25



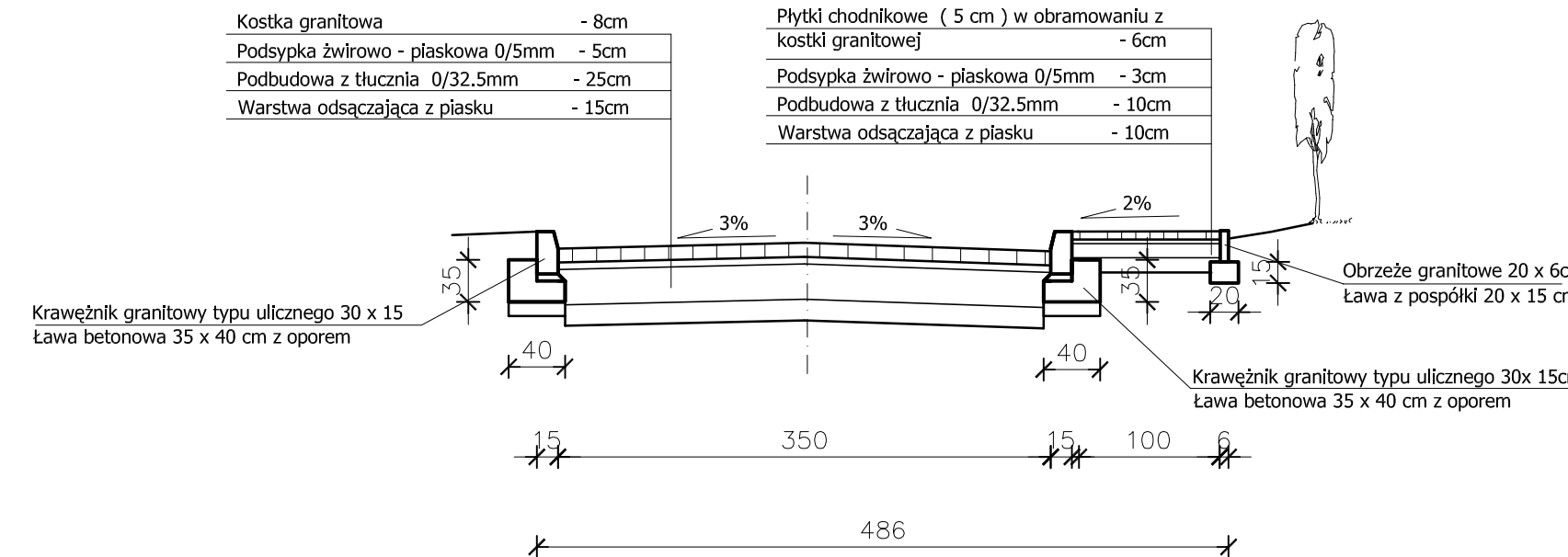
PRZEKRÓJ NR 2

a) ulica Chopina Skala 1: 50

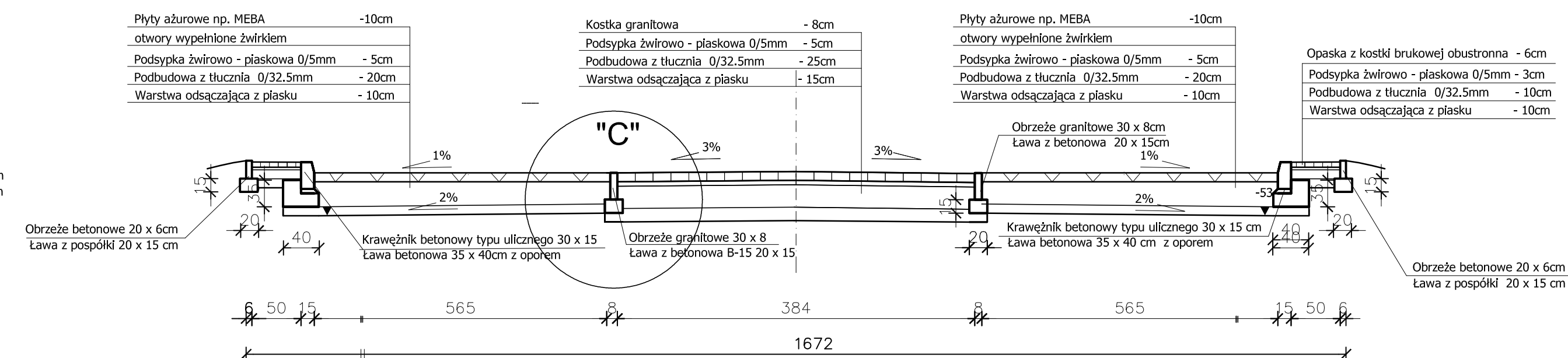


CHARAKTERYSTYCZNE PRZEKROJE POPRZECZNE

b) postój dorożek Skala 1: 50

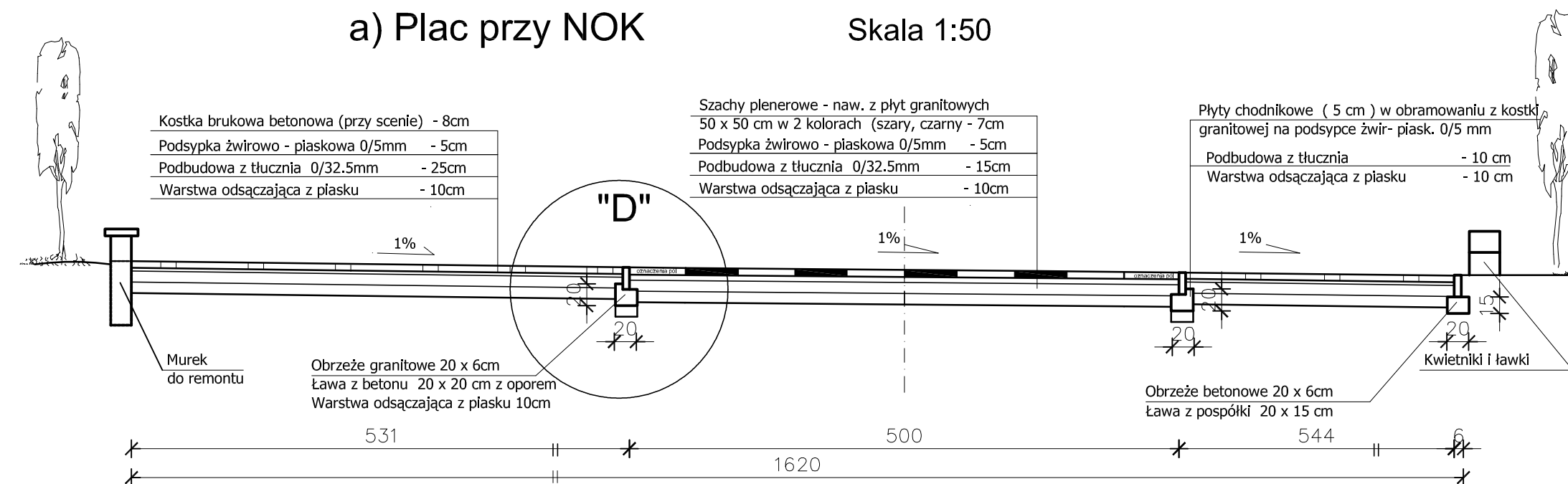


PRZEKRÓJ NR 3 - Parking przy ul. Chopina Skala 1:50



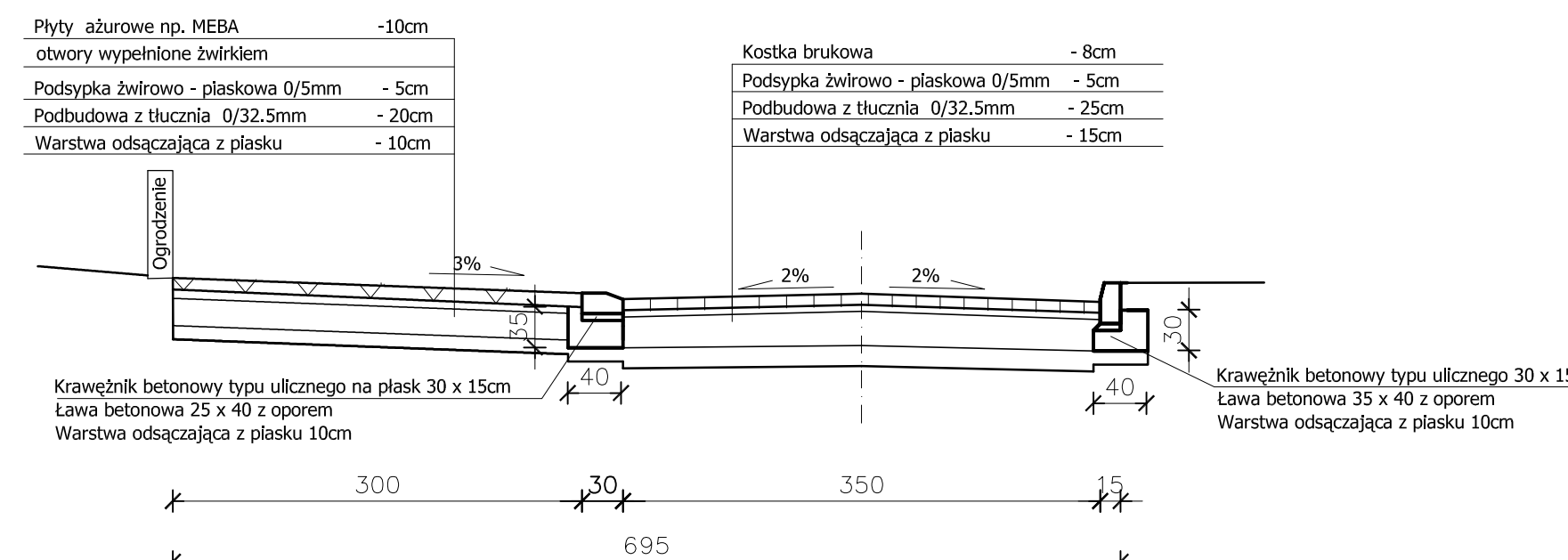
PRZEKRÓJ NR 4 - Teren NOK

a) Plac przy NOK Skala 1:50



b) Wjazd do zaplecza NOK

Skala 1:50



Stadium Projekt budowlano - wykonawczy	
inwestor: Gmina Natępczów ul. Lipowa 3	Umowa z dnia 07.07.2010r
Objekt: Remont infrastruktury drogowej ulic i chodników	branża: drogowa
Adres: Natępczów	
DANE	IMIE I NAZWISKO UPRAWNIENIA DATA PODPIS
Opracował: mgr inż. Grzegorz Kicia	1406/LB/81 10.2010r.
mgr inż. Tomasz Kosik	10.2010r.
mgr inż. Tomasz Lis	245/LB/99 10.2010r.
Sprawdził: mgr inż. Tomasz Lis	245/LB/99 10.2010r.
W Lublinie	
Przebiegi konstrukcyjne	Nr rysunku: 3