

WPUST ULICZNY

ADAPTOWANO dla potrzeb zadania pn „ Rewitalizacja infrastruktury komunalnej Centrum Nałęczowa „
- REMONT I PRZEBUDOWA NAWIERZCHNI ULIC, CHODNIKÓW I PLACÓW „

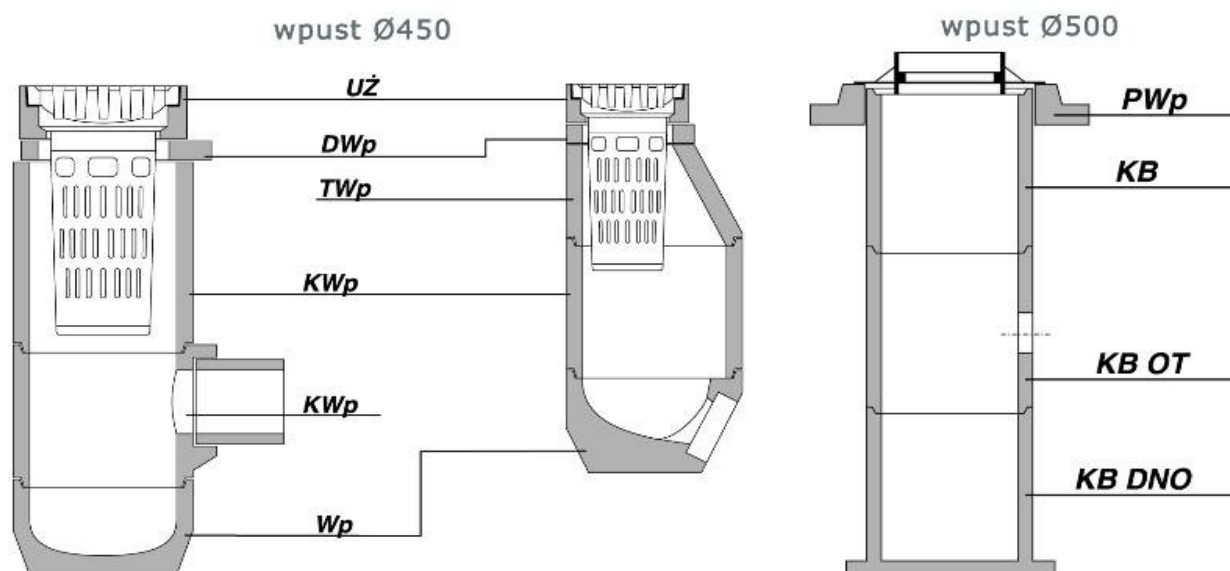
Wpusty uliczne służą do wychwytywania i odprowadzania wód deszczowych z ciągów komunikacyjnych takich jak: ulice, chodniki, place parkingowe i zabawowe.

Średnica wewnętrzna poszczególnych elementów wynosi 450 lub 500 mm.

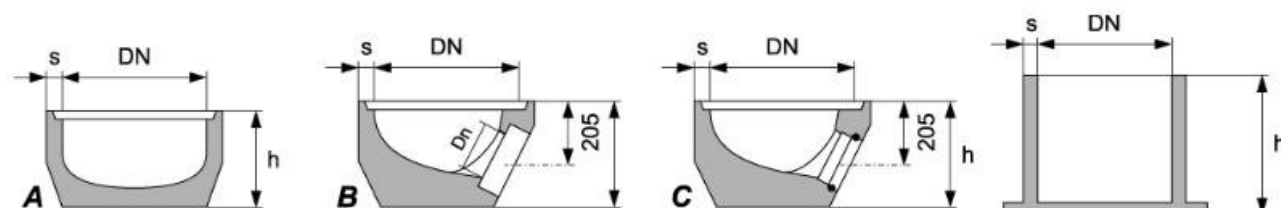
Połączenie wpustu z kanalizacją wykonuje się za pomocą przykanalika z rur betonowych, kamionkowych lub z tworzyw sztucznych o średnicy 150, 200 lub 250 mm. Połączenie powinno być wykonane szczelnie i przegubowo.

Wpusty bez osadnika i z osadnikiem wykonywane są w wersji dla kwadratowej kraty żeliwnej 500 x 500 mm lub prostokątnej 500 x 300 mm dla której stosuje się dodatkowo zwężkę (TWp) pomiędzy pierścieniem wyrównawczym (DWp), a kręgiem pośrednim (KWp).

Dodatkowym wyposażeniem wpustu ulicznego są wiadra, podwieszane poniżej nasady, w celu zbierania zanieczyszczeń.



Podstawa wpustu Wp i KB

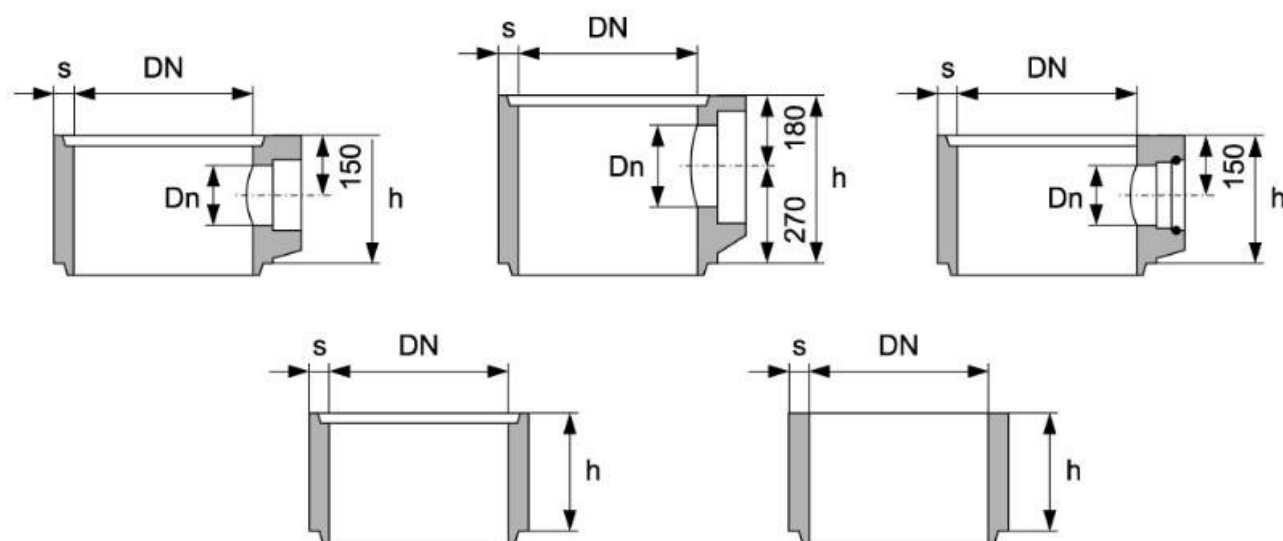


Element denny wpustu stanowi osadnik lub podstawa z otworem.

Elementy łączone na zaprawę betonową.

Typ	DN [mm]	D _n [mm]	h [mm]	s [mm]	masa [kg]
Wp 450/300 A	450	Osadnik300	50	70	
Wp 450/330 B	450	Ø150	330	50	96
Wp 450/330 B	450	Ø200	330	50	94
Wp 450/330 C	450	Ø150	330	50	96
KB 500/500 DNO	500	Osadnik500	60	160	
KB 500/800 DNO F	500	Osadnik800	60	250	
KB 500/1000 DNO F	500	Osadnik1000	60	315	

Krąg pośredni KWp i KB



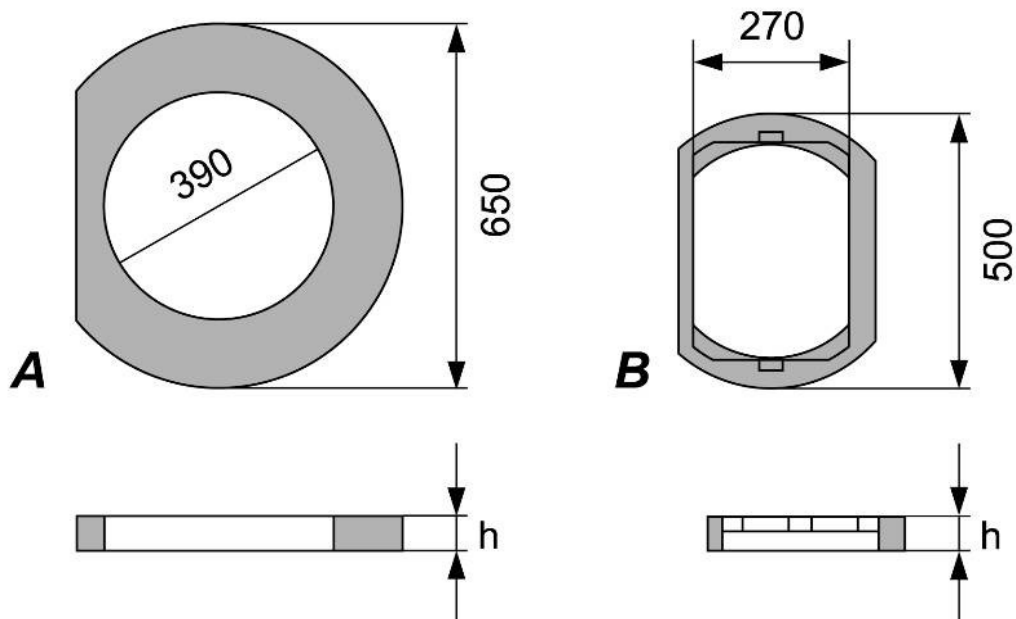
Krąg pośredni jest elementem łączącym podstawę wpustu z jego zakończeniem. W kręgu można zamontować przejście szczelne lub pozostawić otwór.

Elementy łączone na zaprawę betonową.

Typ	DN [mm]	D _n [mm]	h [mm]	s [mm]	masa [kg]
KWp 450/350	450	Ø150	350	50	80
KWp 450/450	450	Ø200	450	50	90
KWp 450/350	450	Ø150	350	50	80
KWp 450/195	450	-	195	50	40
KWp 450/295	450	-	295	50	60
KWp 450/570	450	-	570	50	110
KB 500/800 OT500	500	Ø160	800	60	170
KB 500/800 OT500	500	Ø200	800	60	170
KB 500/800 OT500	500	Ø250	800	60	170
KB 500/500	500	-	500	60	110
KB 500/800	500	-	800	60	178
KB 500/1000	500	-	1000	60	220

Pierścień wyrównujący DWp

Pierścień służy wyrównywaniu wysokości wpustu do żądanej wysokości.



Typ	DN [mm]	h [mm]	s [mm]	masa [kg]
DWp 650/390 A650	390	150	29	
DWp 500/270 B500	270	150	10	

ADAPTOWAŁ :