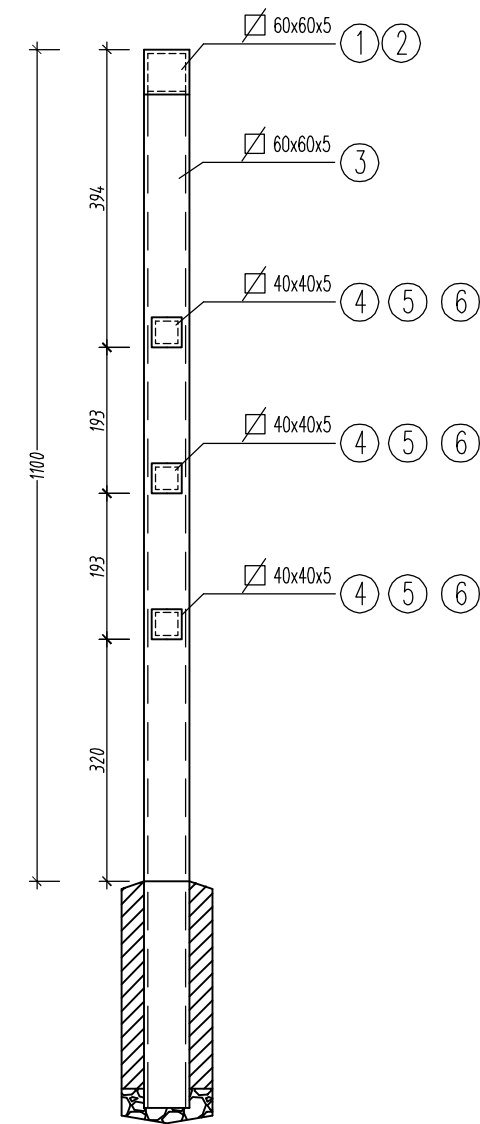
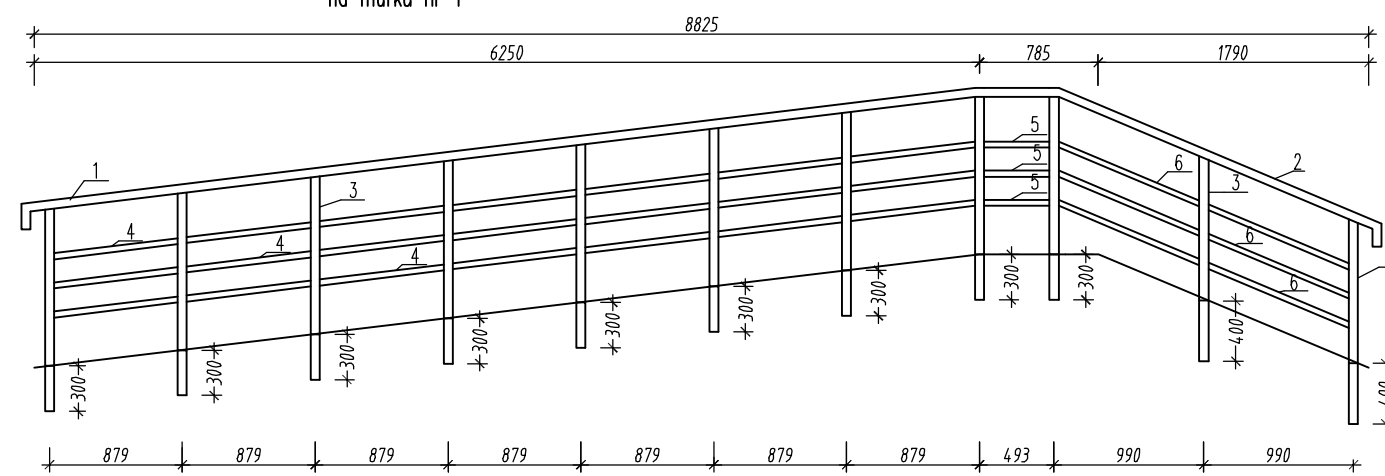


skala 1:10



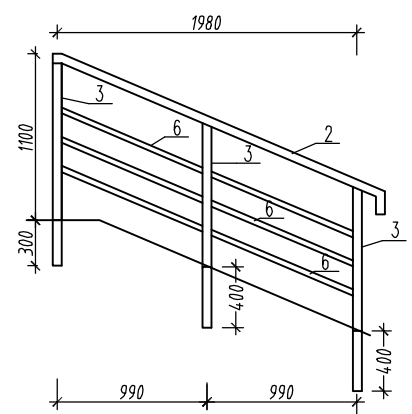
balustrada nr 1 skala 1:50

na murku nr 1

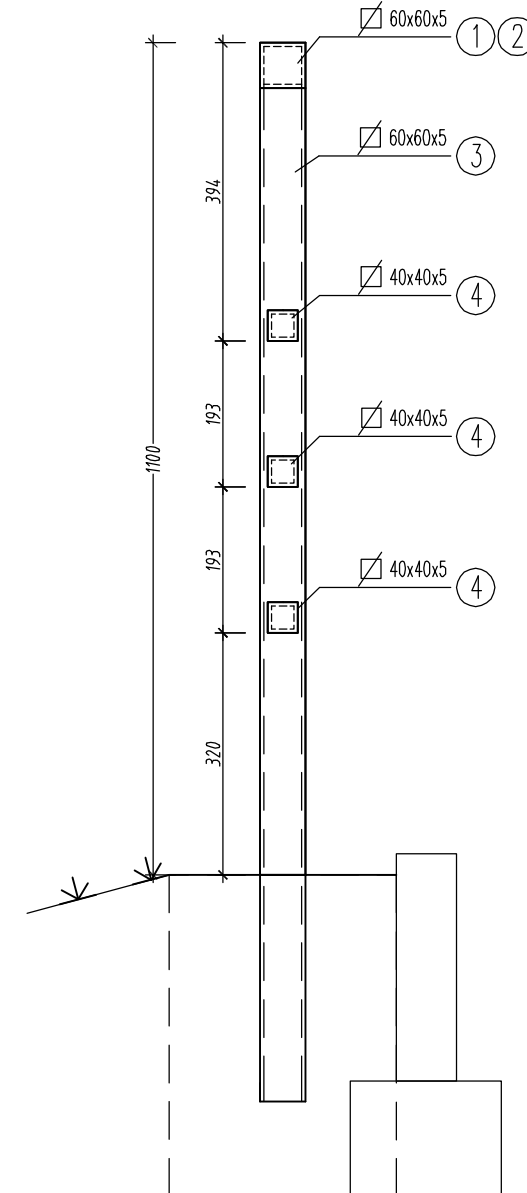


balustrada nr 2

na murku nr 2

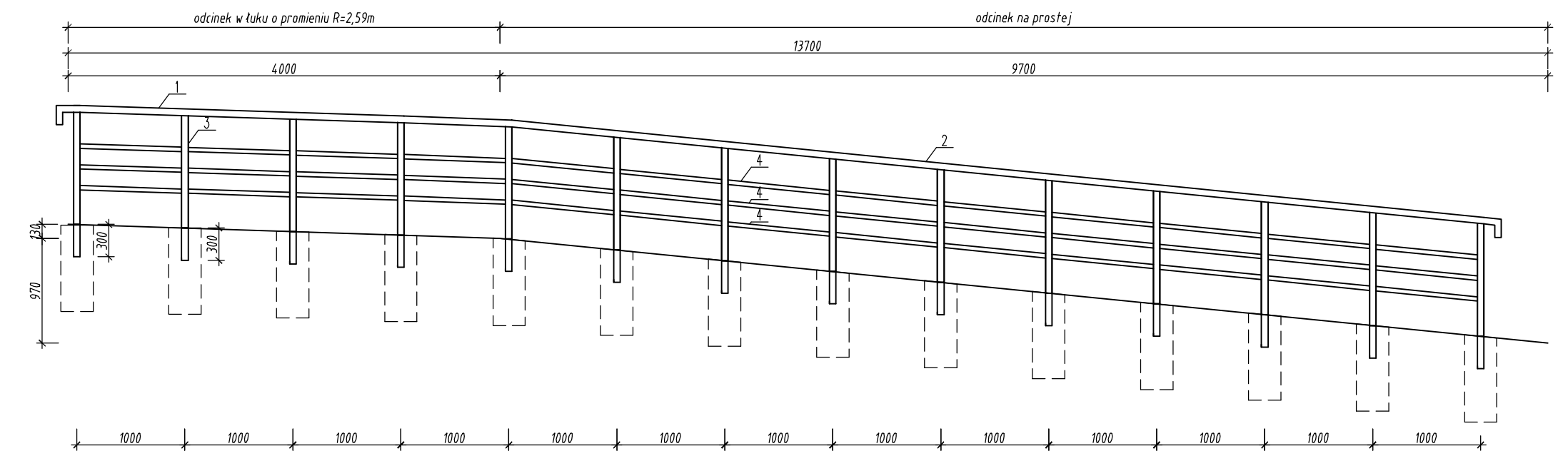


skala 1:10



balustrada nr 3 skala 1:50

przy moście (odpływ)



Fundamenty pod słupki z betonu C16/20 o wymiarach (0,3x0,3x0,8)x14=1,01 m³

Zestawienie stali dla balustrady nr1


| Nr elementu | Przekrój elementu [mm] | Długość elementu [mm] | Ilość [szt.] | Masa 1m [kg/m] | Masa 1 sztuki [kg] | Łączna masa [kg] |
|-------------|------------------------|-----------------------|--------------|----------------|--------------------|------------------|
| 1 | 60x60x5 | 7018 | 1 | 8,42 | 59,1 | 59,1 |
| 2 | 60x60x5 | 2416 | 1 | 8,42 | 20,3 | 20,3 |
| 3 | 60x60x5 | 1340 | 11 | 8,42 | 11,3 | 124,1 |
| 4 | 40x40x5 | 825 | 21 | 5,28 | 4,4 | 91,5 |
| 5 | 40x40x5 | 433 | 3 | 5,28 | 2,3 | 6,9 |
| 6 | 40x40x5 | 1009 | 6 | 5,28 | 5,3 | 32,0 |
| Suma | | | | | | 333,8 |
| spoiny 2% | | | | | | 6,7 |
| Ogółem | | | | | | 340,5 |

Zestawienie stali dla balustrady nr2

| Nr elementu | Przekrój elementu [mm] | Długość elementu [mm] | Ilość [szt.] | Masa 1m [kg/m] | Masa 1 sztuki [kg] | Łączna masa [kg] |
|-------------|------------------------|-----------------------|--------------|----------------|--------------------|------------------|
| 2 | 60x60x5 | 2483 | 1 | 8,42 | 20,9 | 20,9 |
| 3 | 60x60x5 | 1340 | 3 | 8,42 | 11,3 | 33,8 |
| 6 | 40x40x5 | 1009 | 6 | 5,28 | 5,3 | 32,0 |
| Suma | | | | | | 86,7 |
| spoiny 2% | | | | | | 1,7 |
| Ogółem | | | | | | 88,5 |

Zestawienie stali dla balustrady nr3

| Nr elementu | Przekrój elementu [mm] | Długość elementu [mm] | Ilość [szt.] | Masa 1m [kg/m] | Masa 1 sztuki [kg] | Łączna masa [kg] |
|-------------|------------------------|-----------------------|--------------|----------------|--------------------|------------------|
| 1 | 60x60x5 | 4337 | 1 | 8,42 | 36,5 | 36,5 |
| 2 | 60x60x5 | 9319 | 1 | 8,42 | 78,5 | 78,5 |
| 3 | 60x60x5 | 1340 | 14 | 8,42 | 11,3 | 158,0 |
| 4 | 40x40x5 | 940 | 39 | 5,28 | 5,0 | 193,6 |
| Suma | | | | | | 466,5 |
| spoiny 2% | | | | | | 9,3 |
| Ogółem | | | | | | 475,8 |

| | | | | | |
|---------------------|--|---------|---|----------|---|
| Zamawiający | GMINA NAŁĘCZÓW 24-150 Nałęczów ul. Lipowa 3 | |  | Autor: | SPÓŁKA Z O.O. DrogMost LUBELSKI 20-415 LUBLIN ul. Zachodnia 15 tel./fax. (0-81) 744-00-70 (BAZKA&A) tel./fax. (0-81) 744-13-25 www.drogmost.lublin.pl e-mail: projektand@drogmost.lublin.pl |
| Zadanie | Rewitalizacja mostu na rz. Bochotniczance i ul. 1-go Maja - odcinek drogi wojewódzkiej nr 830 Lublin - Nałęczów - Bochotnica w m. Nałęczów | | | | |
| Objekt | Droga wojewódzka nr 830 - ul. 1-go Maja | | | | |
| Tyt. rysunku | Balustrada przy schodach | | | | |
| Nr umowy: | Nr rej.: | Data: | Skala: | Stadium: | Nr rys.: |
| Nr 2/Rew. Nał./2010 | 010/10/P | 02.2011 | 1: 100; 1:20 | PB-W | 11 |
| Funkcja | Imię i nazwisko | | Nr upr. | | Podpis |
| Projektant | mgr inż. Grzegorz Zieliński | | 451/Lb/2001 | | |
| Asystent | Mateusz Brodziak | | | | |
| Sprowadzający | inż. Stanisław Kitliński | | WZDP/22/906/upr.78/75 | | |