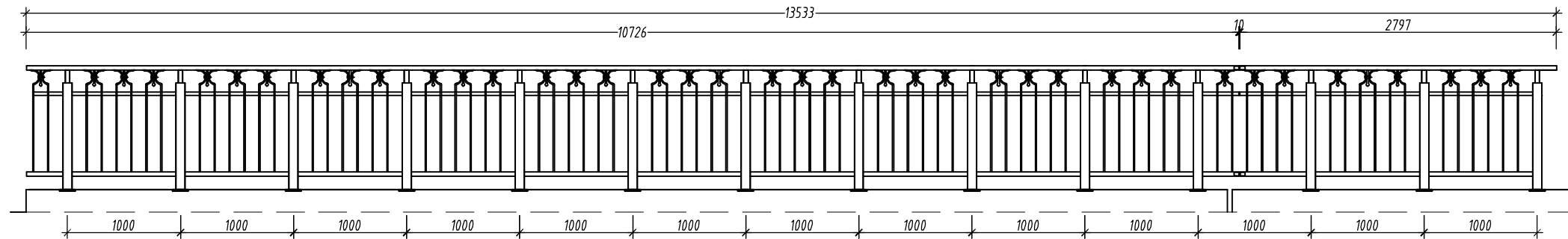
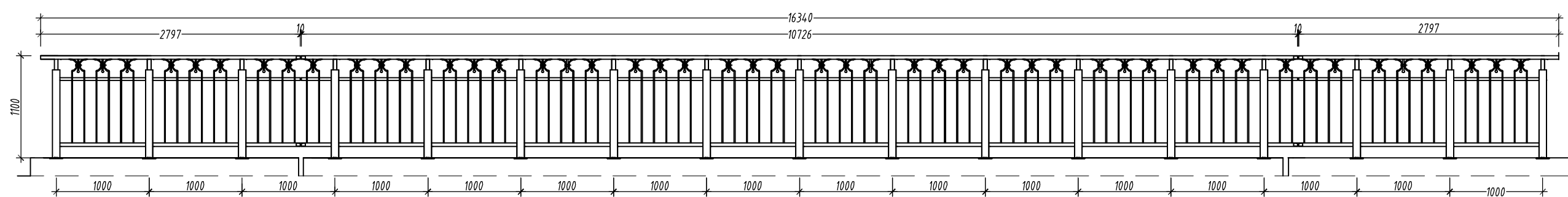


balustrada m1 skala 1:50



balustrada m2



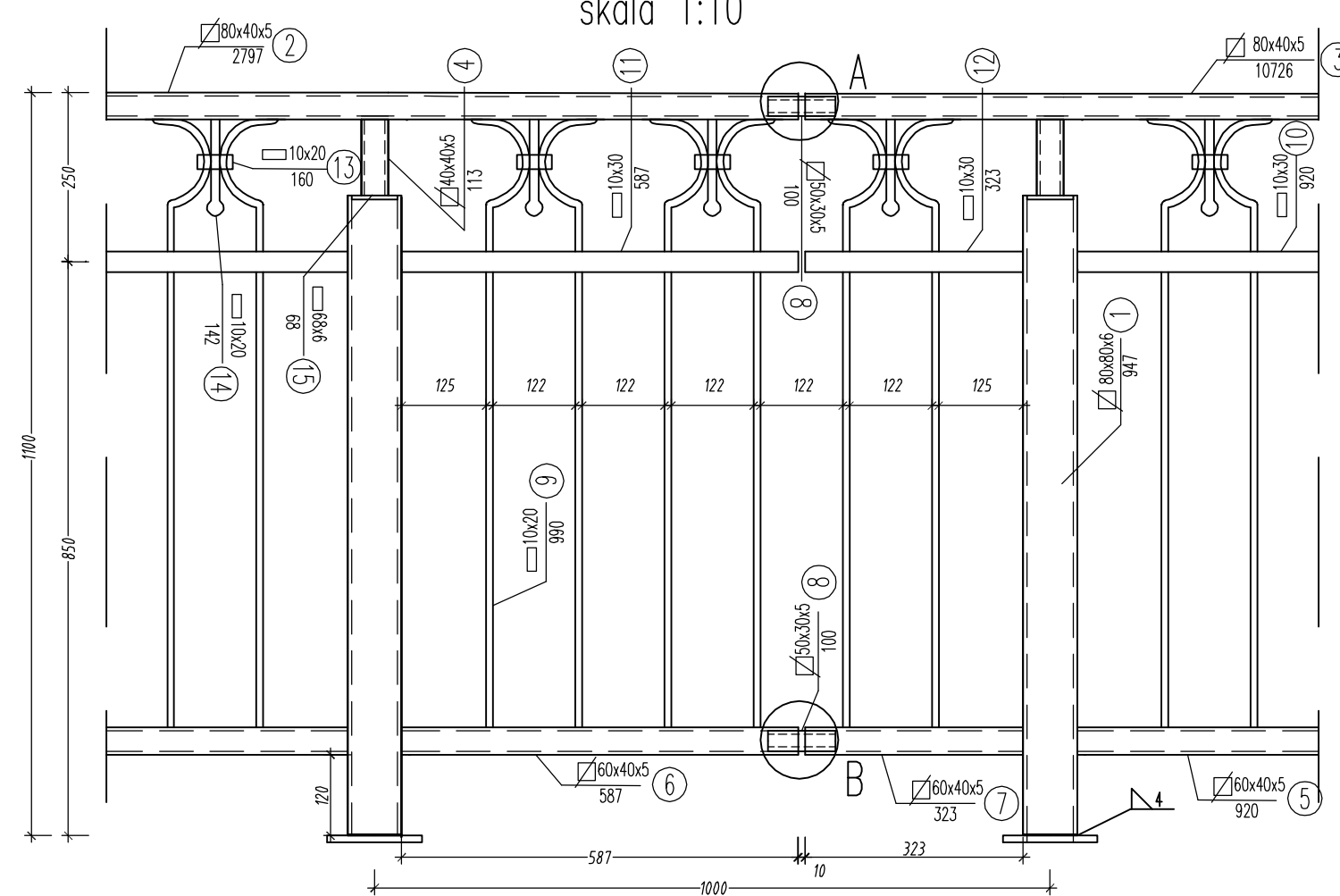
Zestawienie stali dla balustrady m1 (napływ)

Nr elementu	przekrój elementu	Długość elementu	Ilość	Masa 1m	Masa 1 sztuki	Łączna masa
	[mm]	[mm]	[szt.]	kg/m	kg	kg
1	80x80x6	94,7	14	13,6	12,9	180,3
2	80x40x5	2797	1	8,42	23,6	23,6
3	80x40x5	10726	1	8,42	90,3	90,3
4	40x40x5	113	14	5,28	0,6	8,4
5	60x40x5	920	12	6,85	6,3	75,6
6	60x40x5	587	1	6,85	4,0	4,0
7	60x40x5	323	2	6,85	2,2	4,4
8	50x30x5	100	2	5,28	0,5	1,1
9	pt 10x20	990	80	1,57	1,6	124,3
10	pt 10x30	920	24	2,36	2,2	52,1
11	pt 10x30	587	2	2,36	1,4	2,8
12	pt 10x30	323	4	2,36	0,8	3,0
13	pt 10x20	160	4,0	1,57	0,3	10,0
14	pt 10x20	142	4,0	1,57	0,2	8,9
15	pt 68x6	68	14	3,2	0,2	3,0
Razem						591,9
spoiny 2%						11,8
Ogółem						603,8

Zestawienie stali dla balustrady m2 (odpływ)

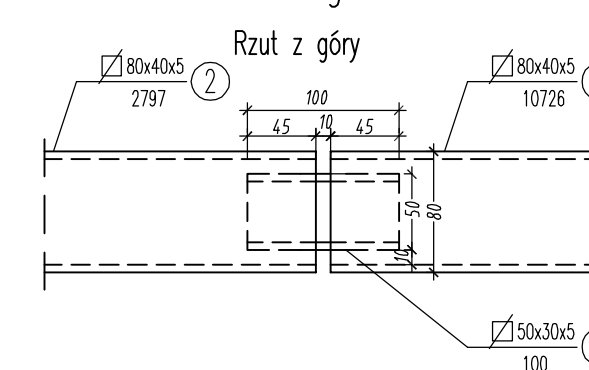
Nr elementu	przekrój elementu	Długość elementu	Ilość	Masa 1m	Masa 1 sztuki	Łączna masa
	[mm]	[mm]	[szt.]	kg/m	kg	kg
1	80x80x6	94,7	17	13,6	12,9	218,9
2	80x40x5	2797	2	8,42	23,6	47,1
3	80x40x5	10726	1	8,42	90,3	90,3
4	40x40x5	113	17	5,28	0,6	10,1
5	60x40x5	920	14	6,85	6,3	88,2
6	60x40x5	587	2	6,85	4,0	8,0
7	60x40x5	323	2	6,85	2,2	4,4
8	50x30x5	100	4	5,28	0,5	2,1
9	pt 10x20	990	96	1,57	1,6	149,2
10	pt 10x30	920	28	2,36	2,2	60,8
11	pt 10x30	587	4	2,36	1,4	5,5
12	pt 10x30	323	4	2,36	0,8	3,0
13	pt 10x20	160	4,8	1,57	0,3	12,1
14	pt 10x20	142	4,8	1,57	0,2	10,7
15	pt 68x6	68	17	3,2	0,2	3,7
Razem						714,4
spoiny 2%						14,3
Ogółem						728,7

skala 1:10

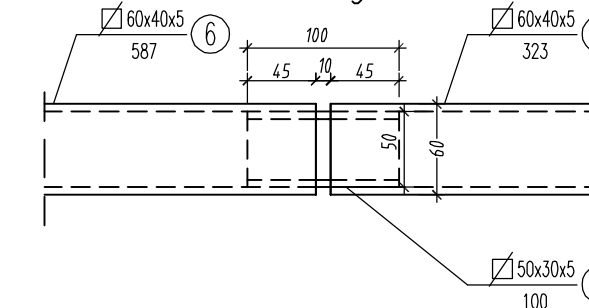


skala 1:5

Szczegół A



Szczegół B



spoiny nie oznaczone wykonać grubości a=3mm

Zamawiający	GMINA NAŁĘCZÓW 24-150 Nałęczów ul. Lipowa 3		Autor: SPÓŁKA Z O.O. DrogMost LUBELSKO 20-415 LUBLIN ul. Zachodnia 16 tel./fax. (0-81) 744-00-70 tel./fax. (0-81) 744-13-26 www.drogmost.lublin.pl		Nr rys.: 10
Zadanie	Rewitalizacja mostu na rz. Bochtotniczance i ul. 1-go Maja - odcinek drogi wojewódzkiej nr 830 Lublin - Nałęczów - Bochtotnica w m. Nałęczów				
Obiekt	Droga wojewódzka nr 830 - ul. 1-go Maja				
Tytł. rysunku	Balustrada na moście				
Nr umowy:	Nr rej.:	Data:	Skala:	Stadium:	Nr rys.:
Nr 2/Rew. Nał./2010	010/10/P	02.2011	1: 100; 1:10; 1:20	PB-W	10
Funkcja	Imię i nazwisko		Nr upr.		Podpis
Projektant	mgr inż. Grzegorz Zieliński		451/Lb/2001		
Asystent	Mateusz Brodziak				
Sprawdzający	inż. Stanisław Kitliński		WZDP/22/906/upr.78/75		