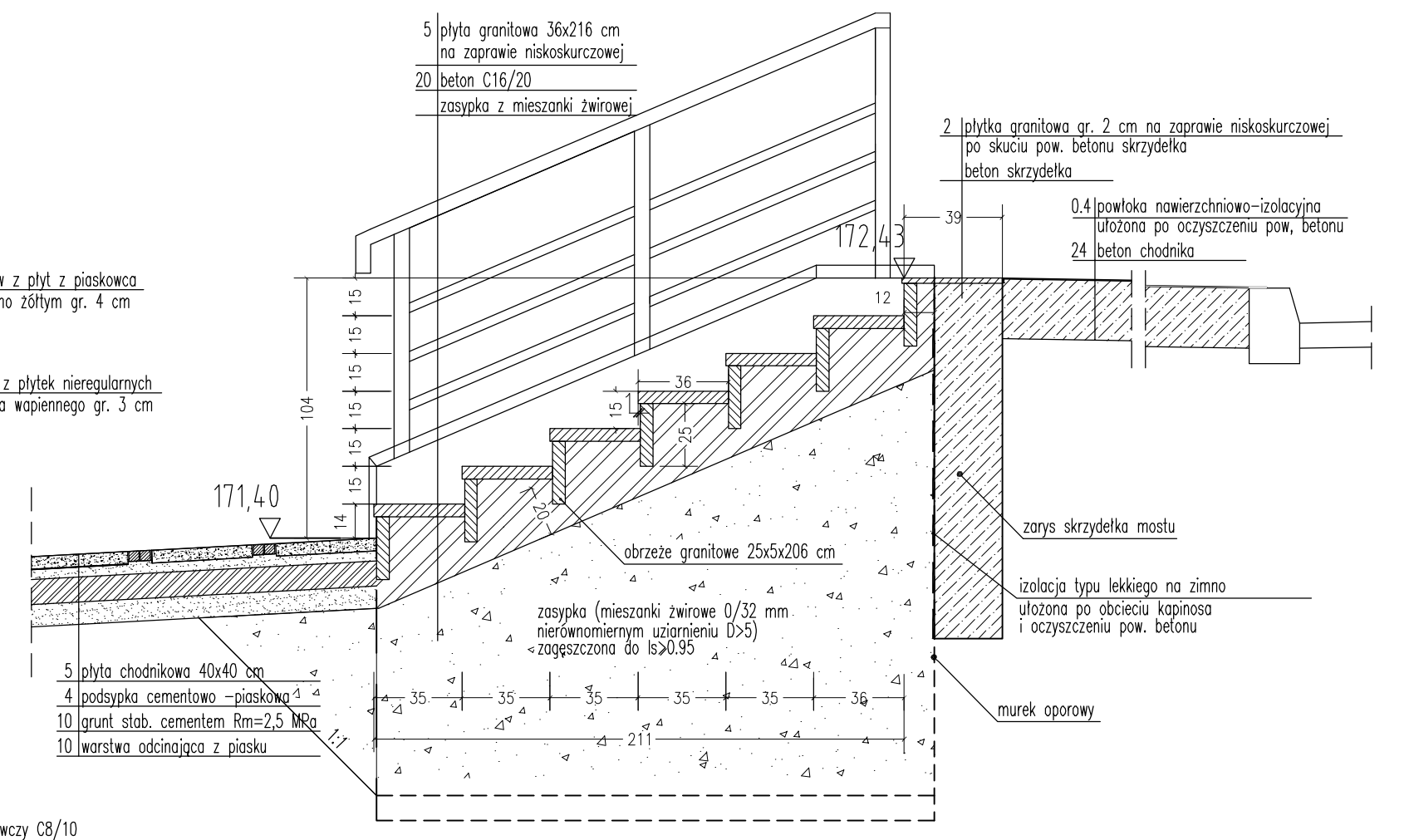
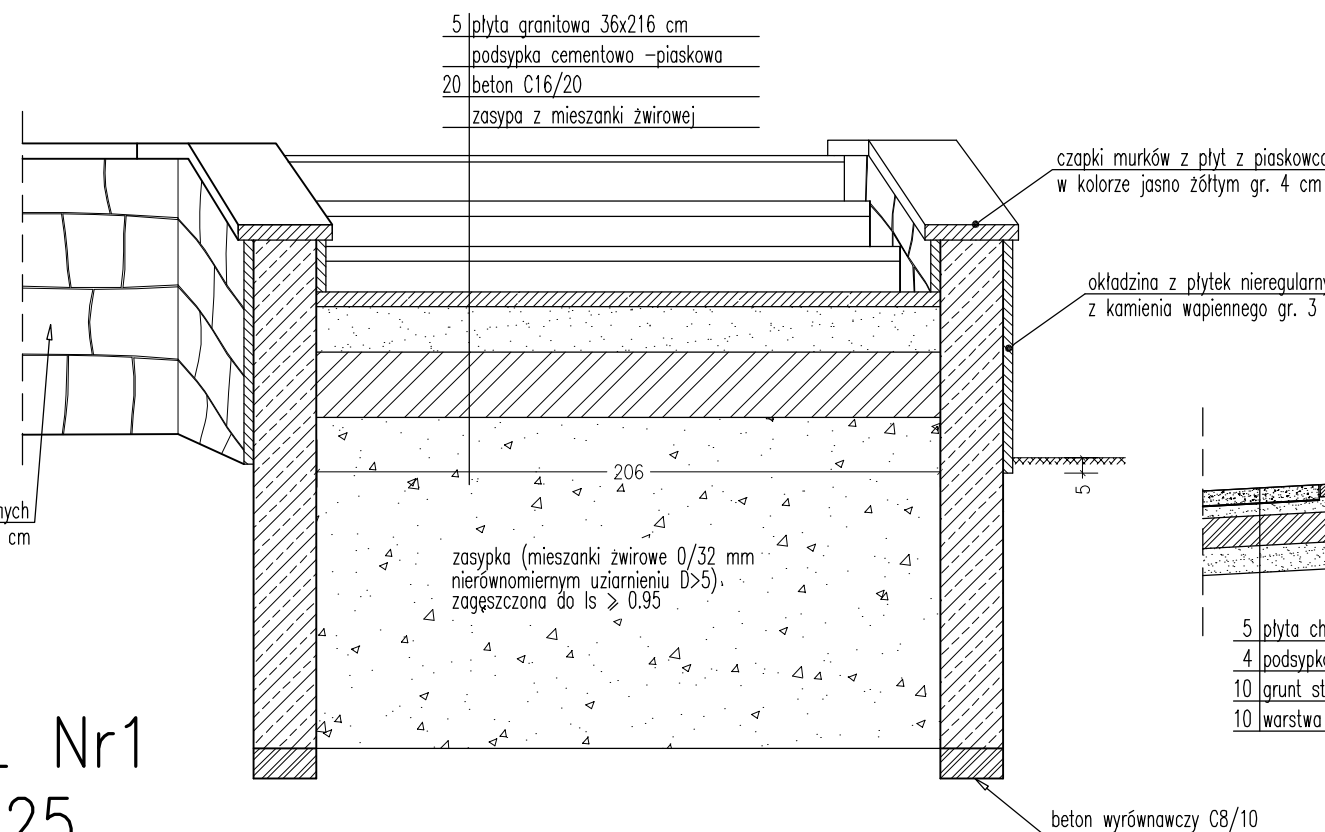
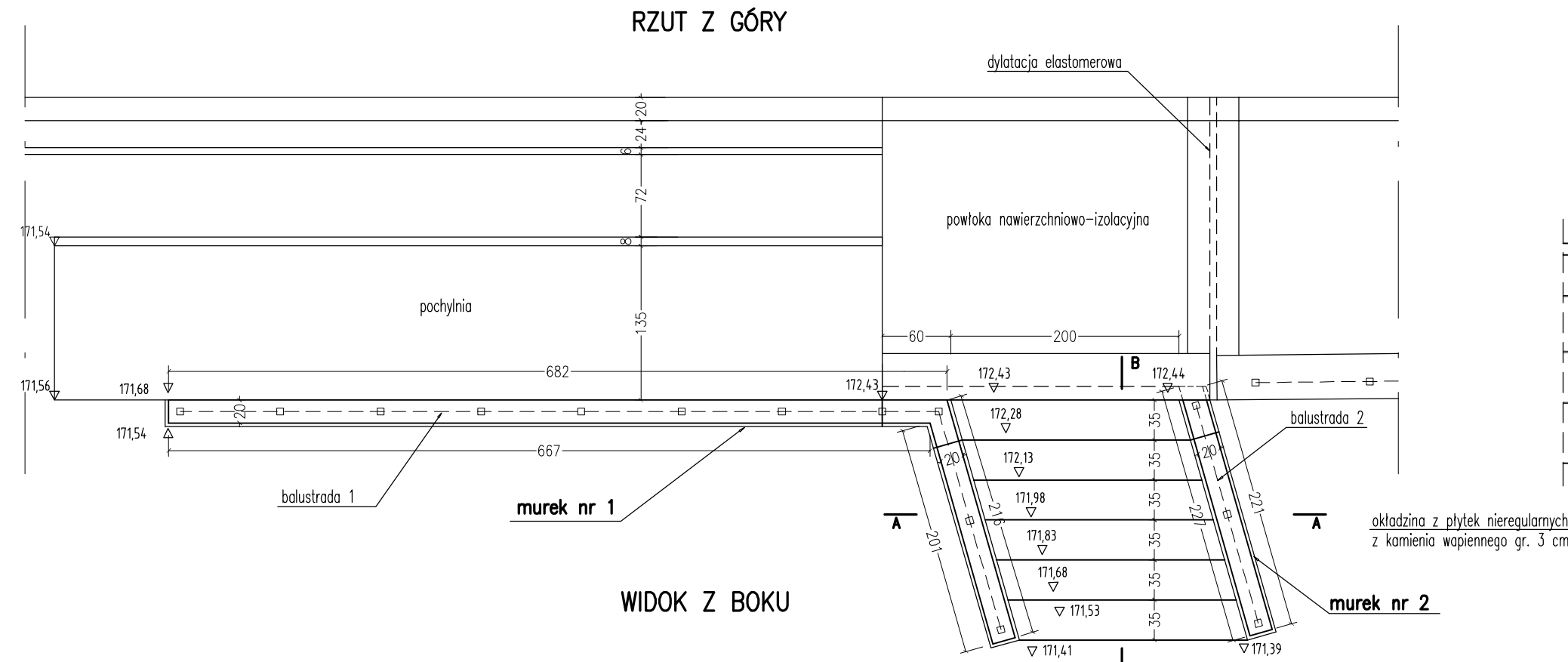


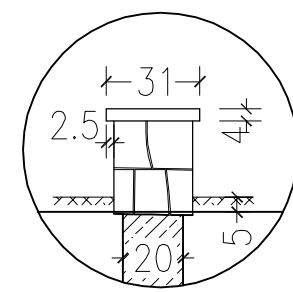
MURKI OPOROWE, POCHYLNIA I SCHODY skala 1:50

PRZEKRÓJ A-A skala 1:25

PRZEKRÓJ B-B skala 1:25



SZCZEGÓŁ Nr1 skala 1:25



Zestawienie materiałów do wykonania schodów

ELEMENT	Beton	Zasypka	Izolacja	Płytki granitowe	Okładzina stopnia	Obrzeża granitowe
	C16/20 [m³]	mieszanka żwirowa [m³]	typu lekkiego na zimno [m²]	(stopnica) 36x216x5 [m²]/szt	górnego 40x280x2 [m²]/szt	(podstopnica) 25x206x5 [mb]/[szt]
SCHODY	1,24	6,36	3,96	4,32 6	1,12 1	14,42 7

W celu zwiększenia stopnia antypoślizgowości schodów, górną powierzchnię stopni /36x216 gr. 5 cm i 40x280 gr. 2 cm/ należy poddać obróbce szorstkowania lub płomieniowania.

Zamawiający	GMINA NAŁĘCZÓW 24-150 Nałęczów ul. Lipowa 3				Autor: SPÓŁKA Z O.O. DrogMost LUBELSKI 20-415 LUBLIN ul. Zardozna 16 tel./fax: (081) 744-00-70 (BAZAAKT) tel./fax: (0-81) 744-15-25 www.drogmost.lublin.pl e-mail: projekty@dmgmost.lublin.pl		
Zadanie	Rewitalizacja mostu na rz. Bochońniczance i ul. 1-go Maja - odcinek drogi wojewódzkiej nr 830 Lublin - Nałęczów - Bochońnica w m. Nałęczów						
Obiekt	Droga wojewódzka nr 830 - ul. 1-go Maja						
Tyt. rysunku	Schody zewnętrzne przy moście						
Nr umowy:	Nr rej.:	Data:	Skala:	Stadium:	Nr rys.:		
Nr 2/Rew. Nał./2010	010/10/P	02.2011	1: 25; 1:50	PB-W	7		
Funkcja	Imię i nazwisko		Nr upr.		Podpis		
Projektant	mgr inż. Grzegorz Zieliński		451/Lb/2001				
Asystent	Mateusz Brodziak						
Sprawdzający	inż. Stanisław Kitliński		WZDP/22/906/upr.78/75				