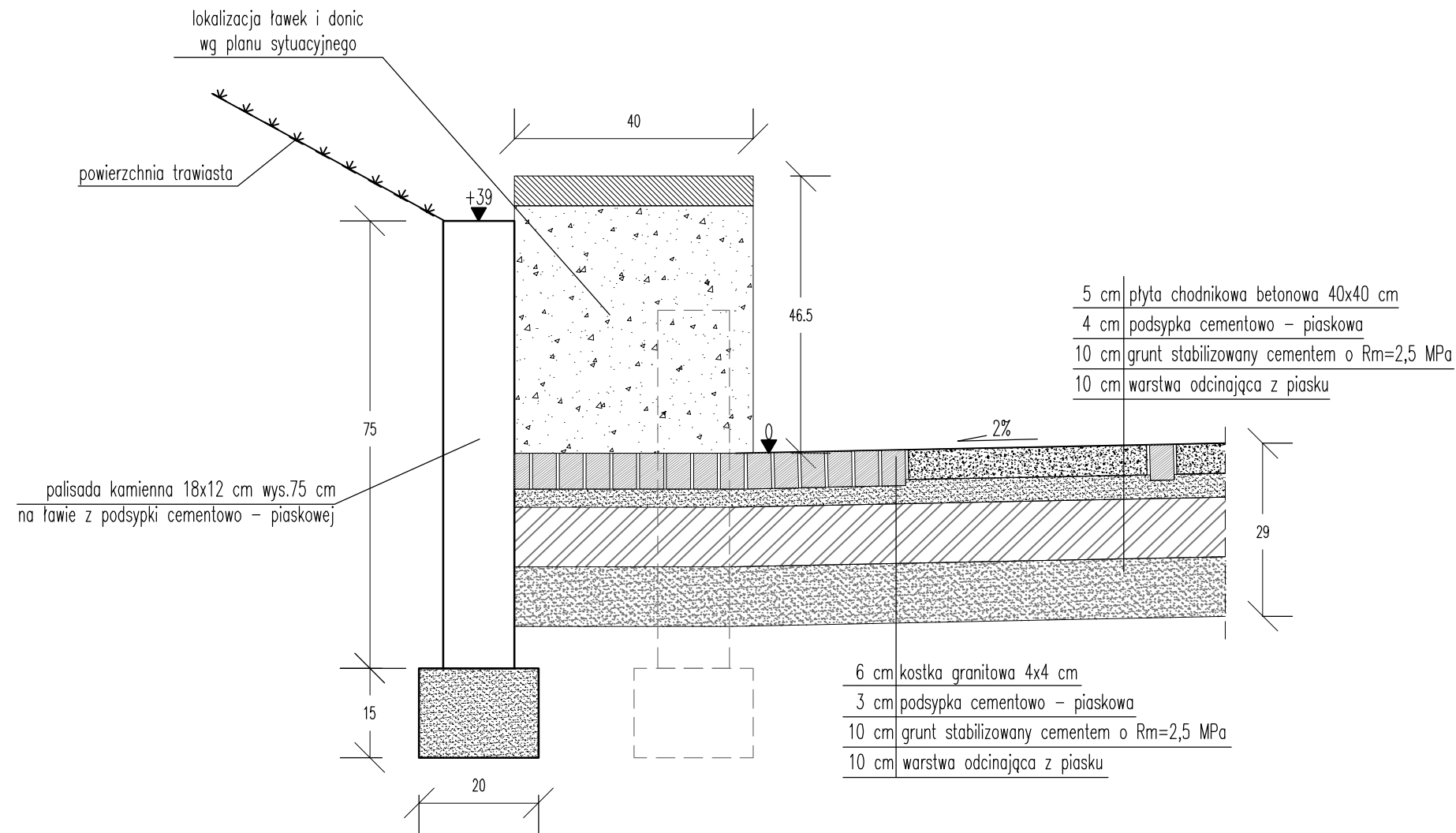
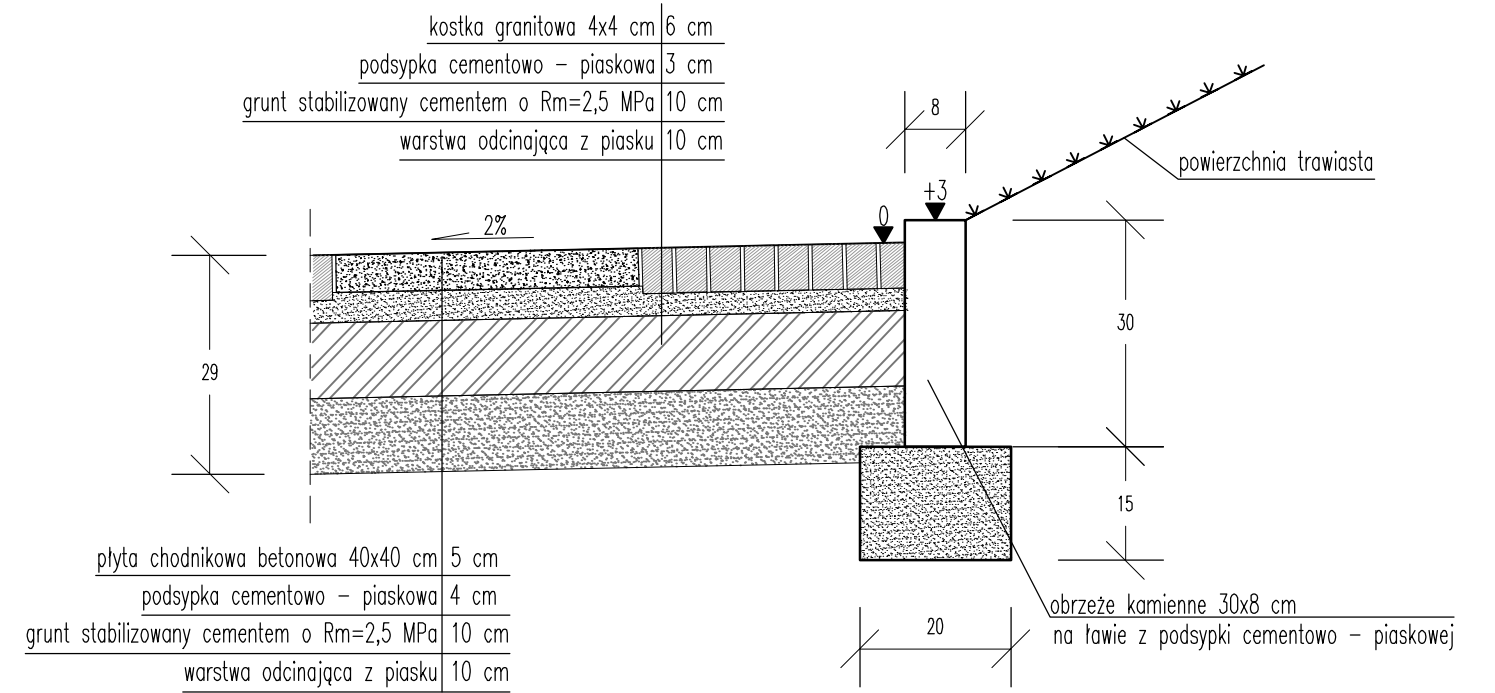


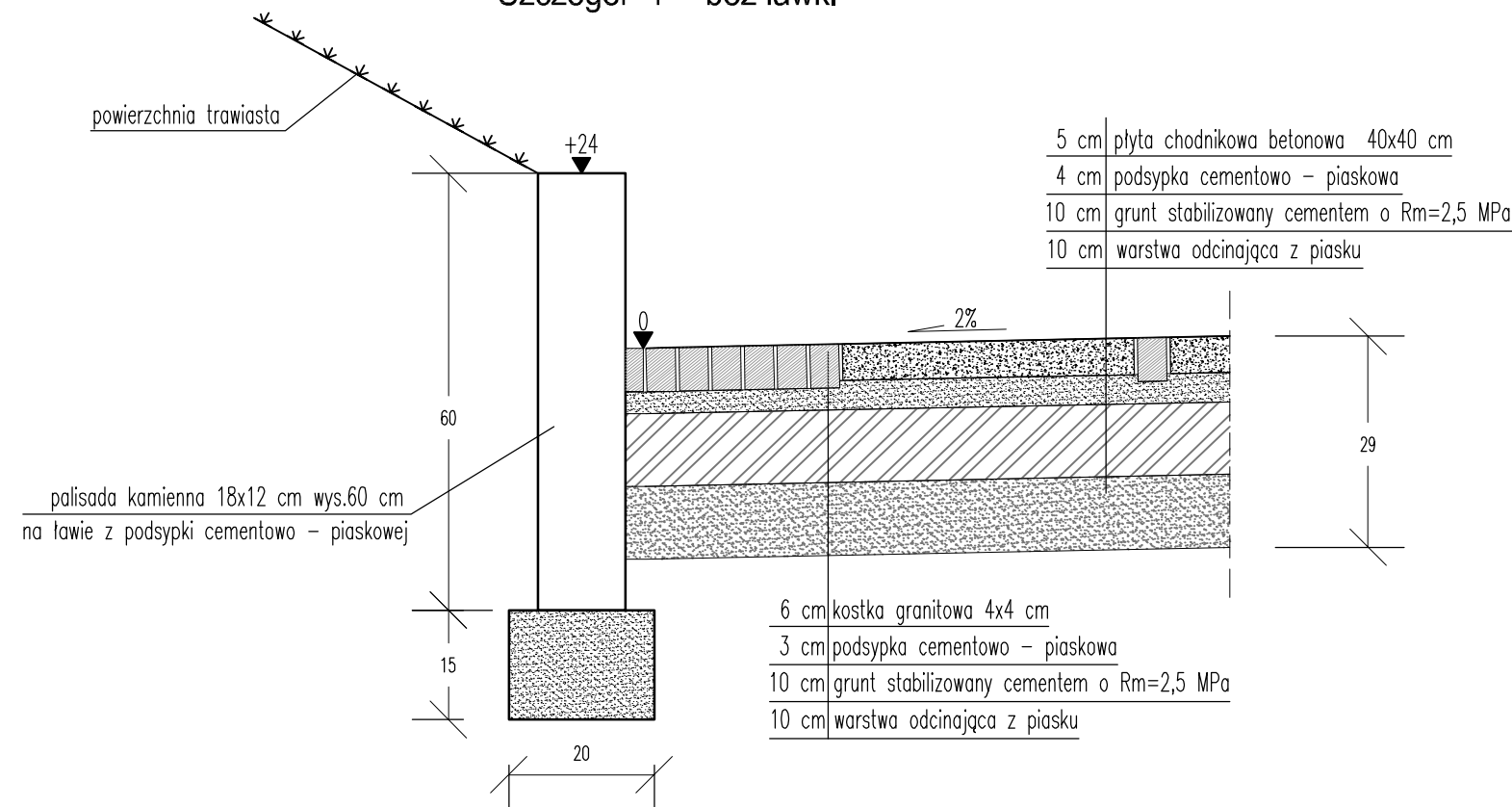
Szczegół "1" - z ławką




Szczegół "2"



Szczegół "1" - bez ławki



Zamawiający GINA NAŁĘCZÓW 24-150 Nałęczów ul. Lipowa 3				Autor: SPÓŁKA Z D.O. DrógMost LUBELSKI 20-415 LUBLIN ul. Zacisza 16 tel./fax: (0-81) 744-00-70 (BAZA+AT) tel./fax: (0-81) 744-13-26 Pracownia Projektowa 20-469 Lublin ul. Wroclawska 1b, tel./fax 0 81 743 94 00 www.drogmost.lublin.pl e-mail: projektand@drogmost.lublin.pl			
Zadanie	Rewitalizacja mostu na rz. Bochotniczance i ul. 1-go Maja - odcinek drogi wojewódzkiej nr 830 Lublin - Nałęczów - Bochotnica w m. Nałęczów						
Obiekt	Droga wojewódzka nr 830 - ul. 1-go Maja						
Tyt. rysunku	Szczegóły konstrukcyjne						
Nr umowy:	Nr rej.:	Data:	Skala:	Stadium:	Nr rys.:		
Nr 2/Rev. Nat./2010	010/10/P	02.2011	1: 50	PB-W	4		
Funkcja	Imię i nazwisko			Nr upr.		Podpis	
Projektant	mgr inż. Grzegorz Zieliński			451/Lb/2001			
Asystent	mgr inż. Monika Płowaś			-----			
Sprawdzający	inż. Stanisław Kitliński			WZDP/22/906/upr.78/75			