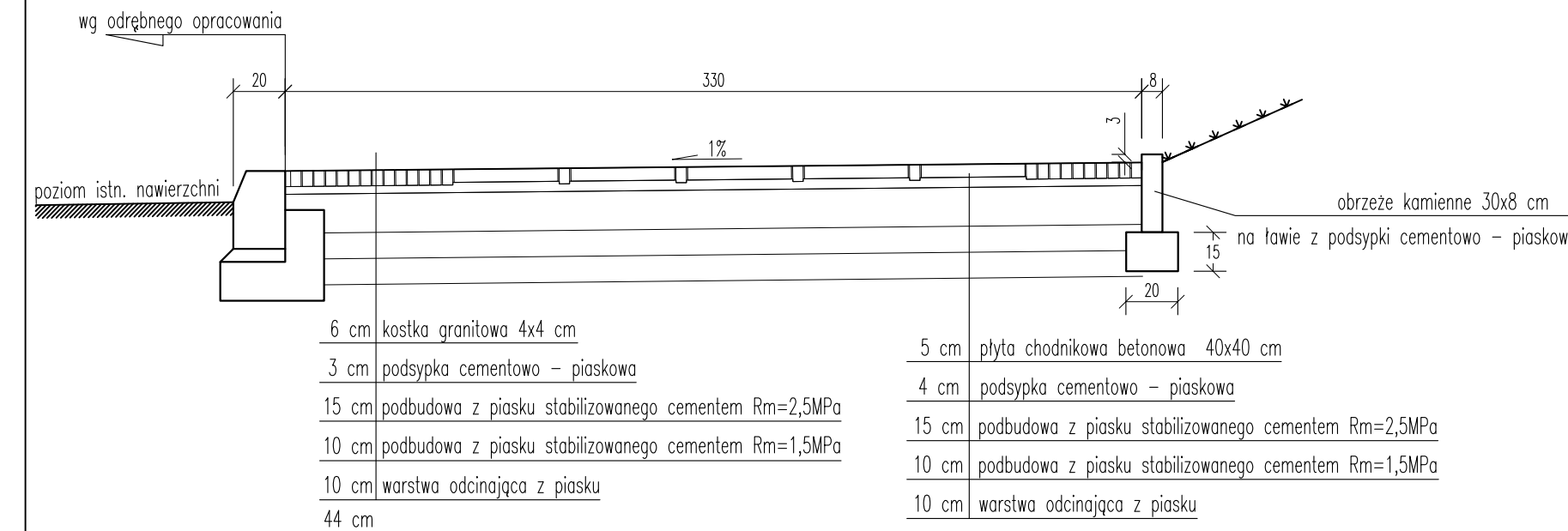
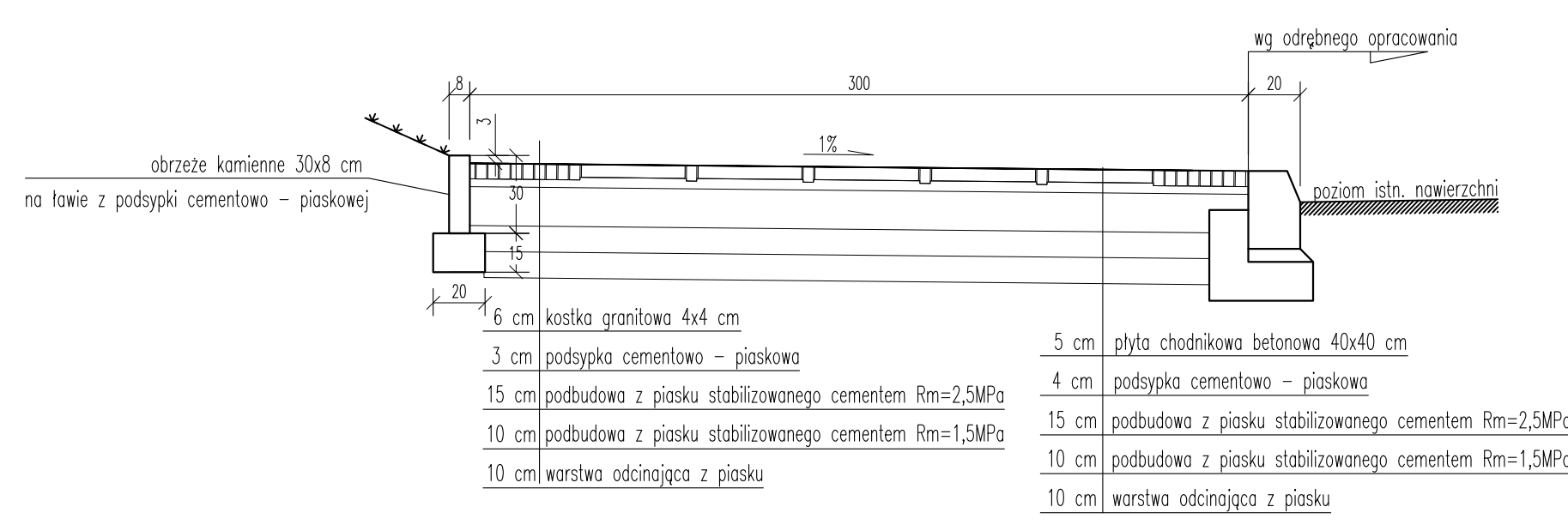


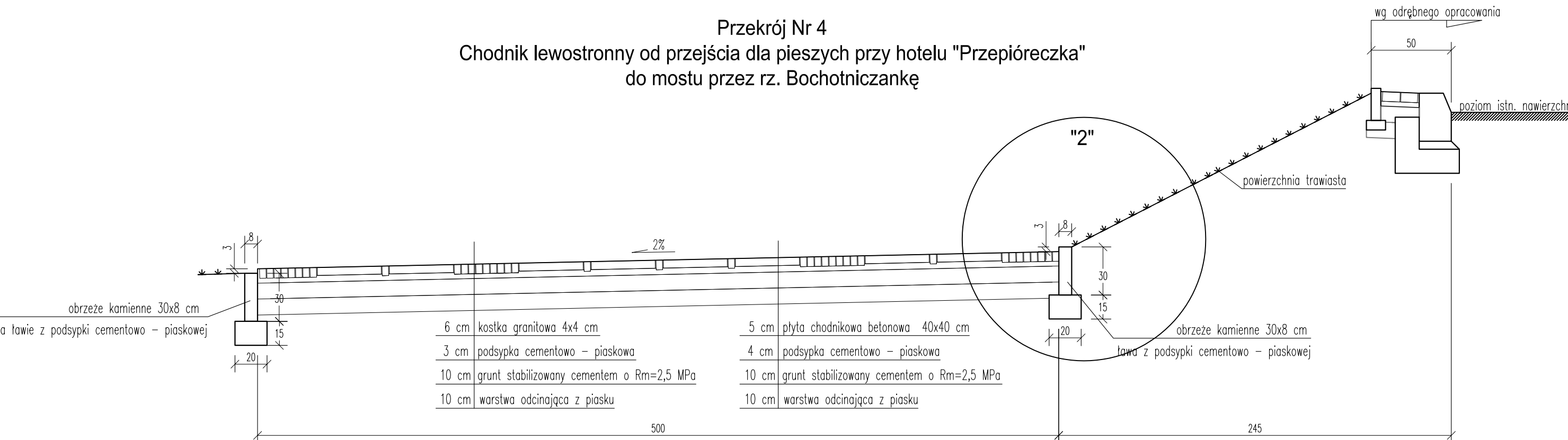
**Przekrój Nr 1**  
Chodnik prawostronny o **konstrukcji wzmocnionej** od skrzyżowania z ul. Lipową do przejścia dla pieszych przy hotelu "Przepióreczka"



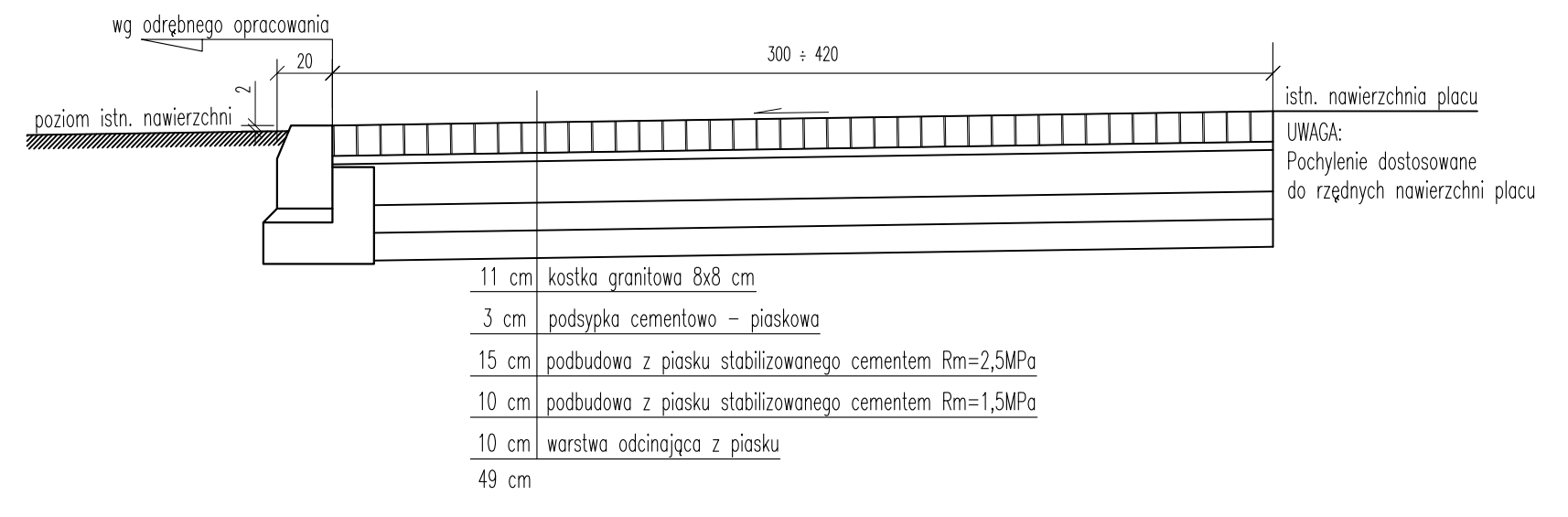
**Przekrój Nr 3**  
Chodnik lewostronny o **konstrukcji wzmocnionej** od skrzyżowania z ul. Lipową do przejścia dla pieszych przy hotelu "Przepióreczka"



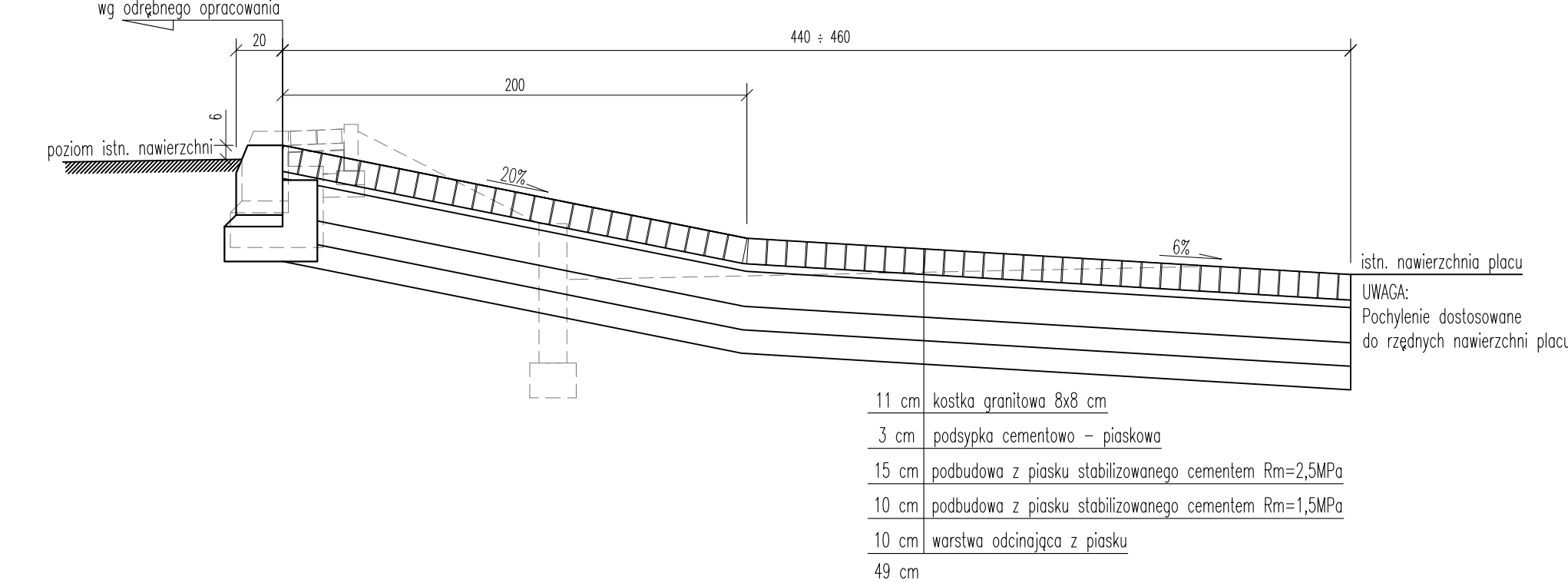
**Przekrój Nr 4**  
Chodnik lewostronny od przejścia dla pieszych przy hotelu "Przepióreczka" do mostu przez rz. Bochońniczkę



**Zjazd typ Z1**  
Zjazd na posesję prywatną w poziomie chodnika

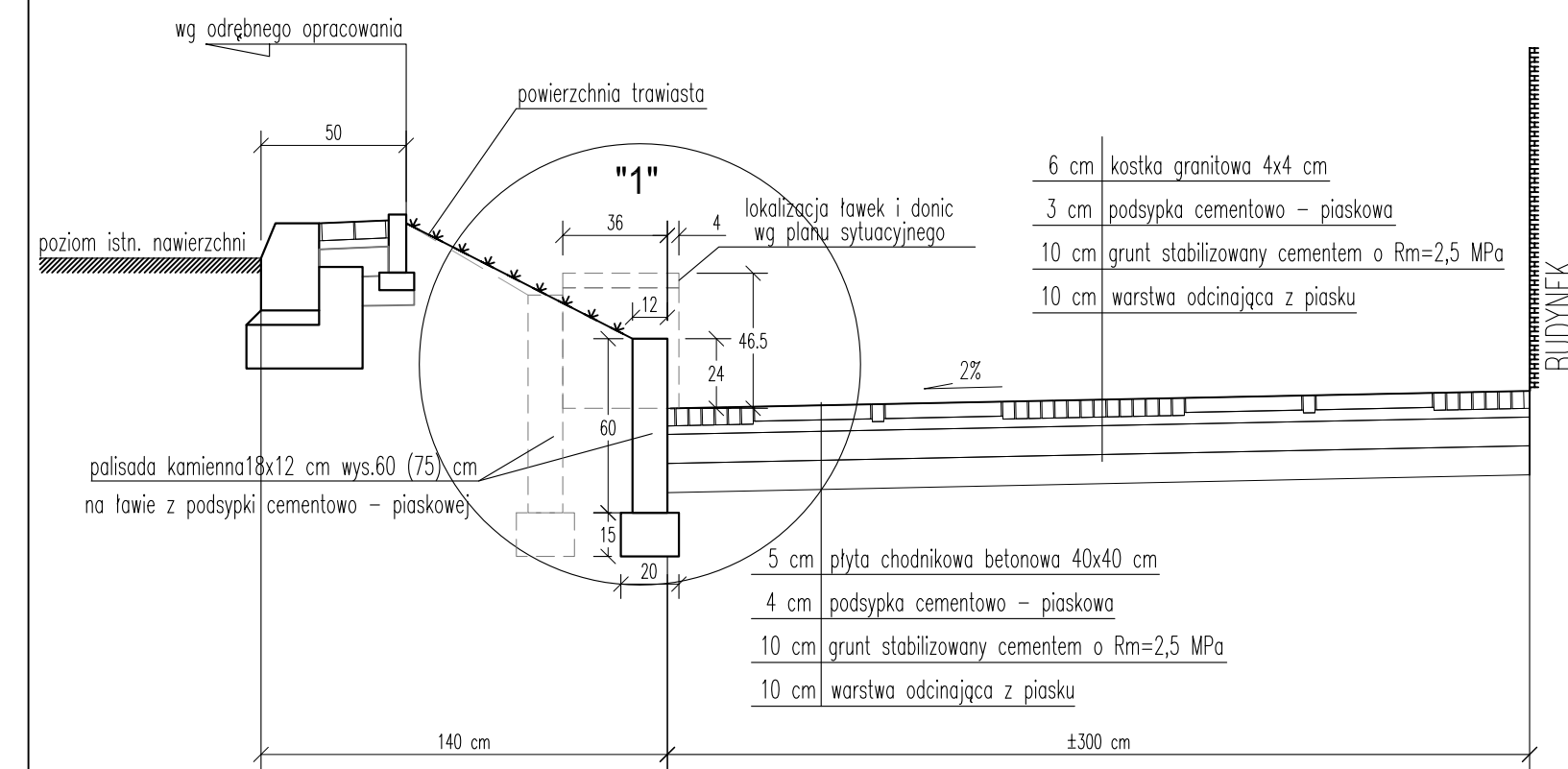


**Zjazd typ Z2**  
Zjazd na posesję prywatną wyniesiony nad poziom chodnika

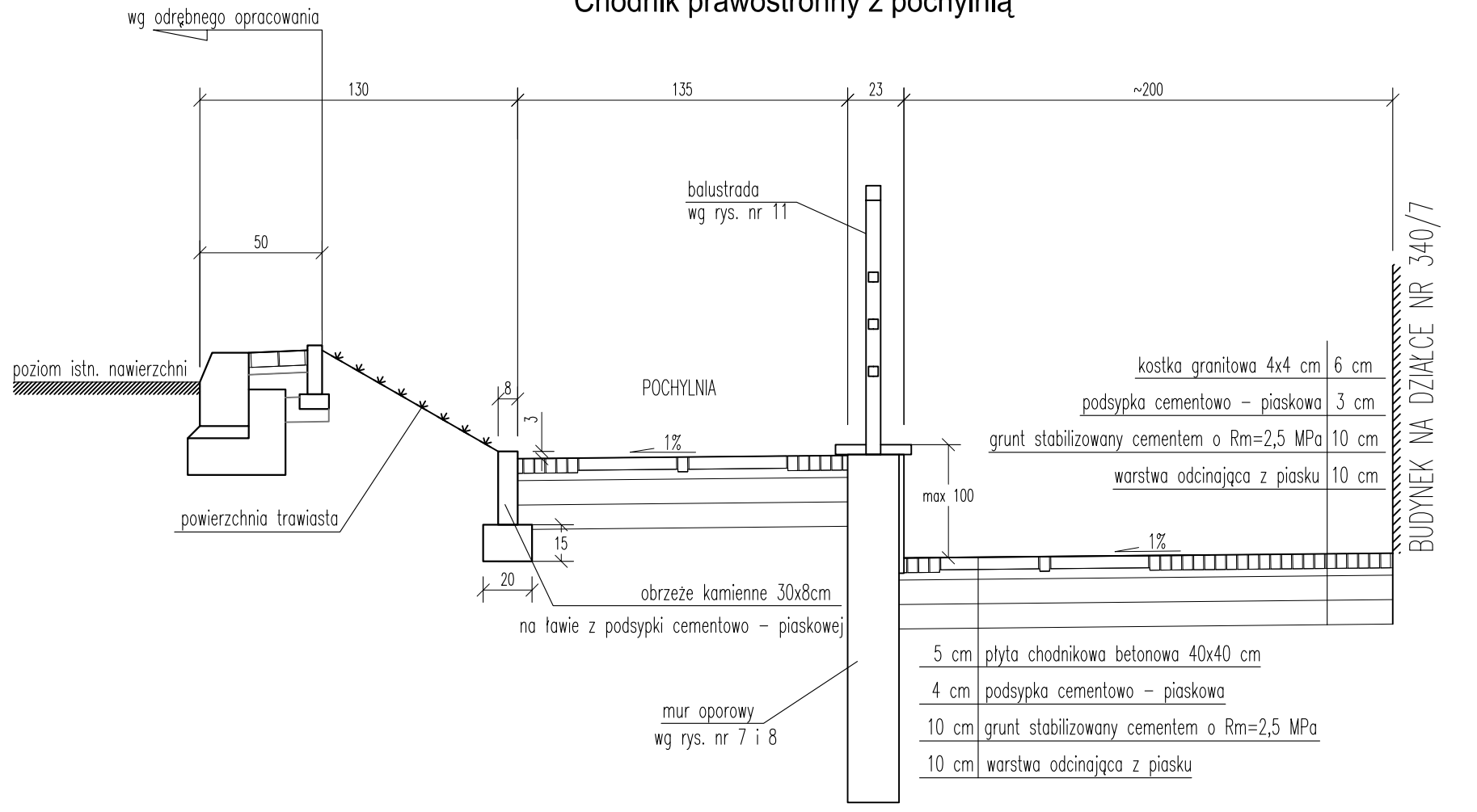


**UWAGA:**  
Szczegóły konstrukcyjne "1" i "2" pokazane na rys. nr 4

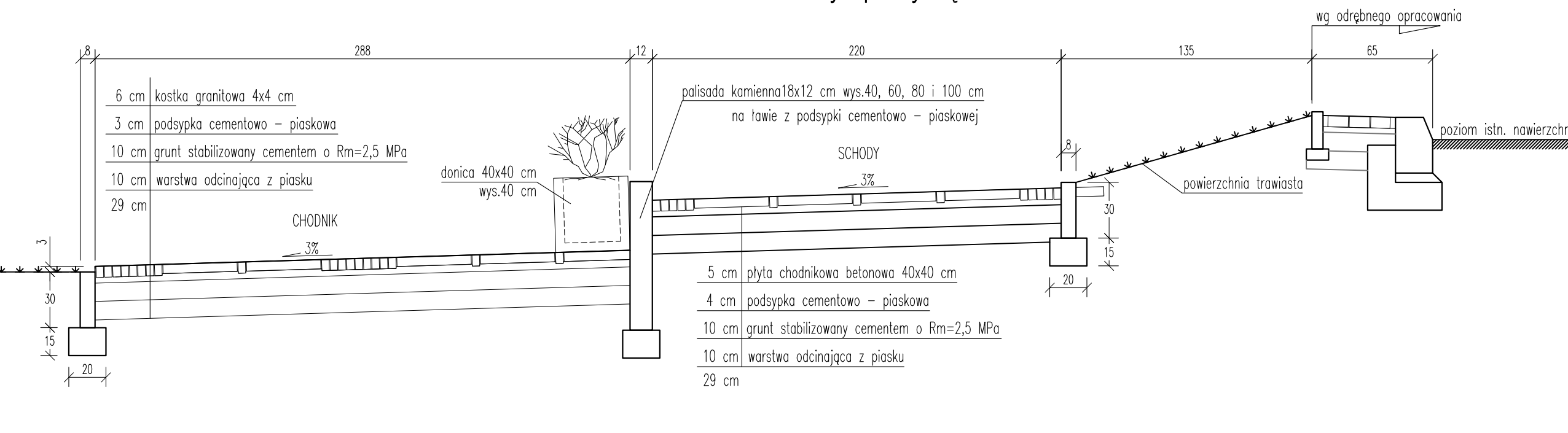
**Przekrój Nr 2**  
Chodnik prawostronny od przejścia dla pieszych przy hotelu "Przepióreczka" do mostu przez rz. Bochońniczkę



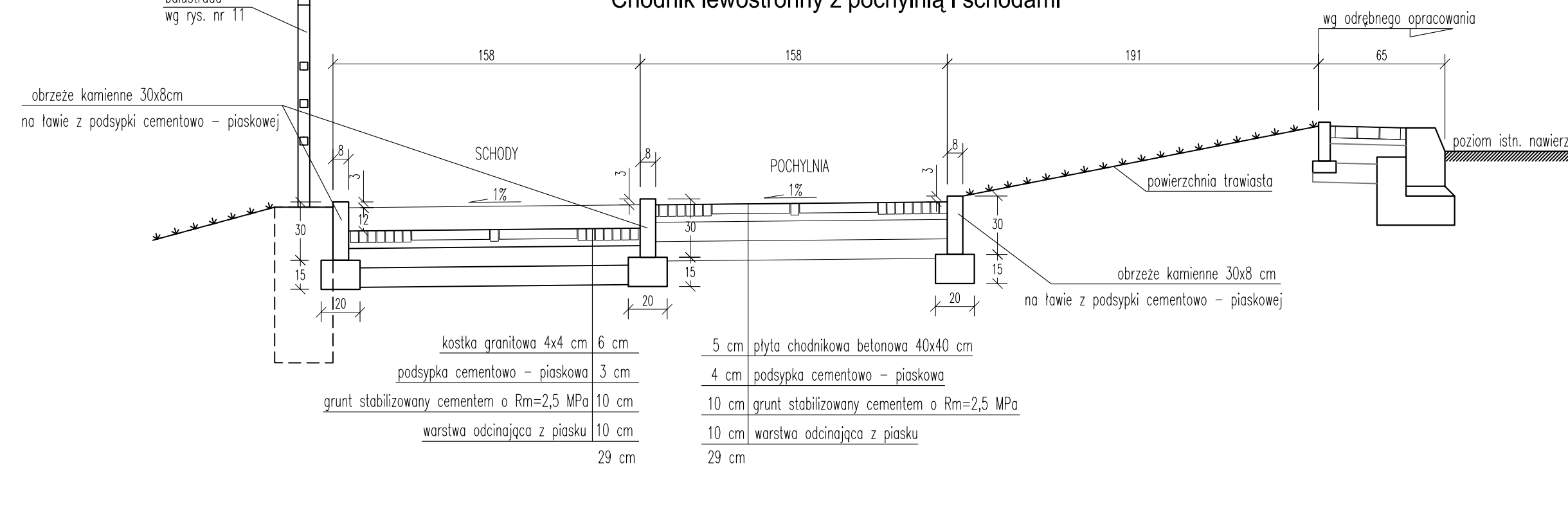
**Przekrój Nr 2a**  
Chodnik prawostronny z pochylnią



**Przekrój Nr 4a**  
Chodnik lewostronny z pochylnią i schodami



**Przekrój Nr 4b**  
Chodnik lewostronny z pochylnią i schodami



Zamawiający	GMINA NAŁĘCZÓW 24-150 Nałęczów ul. Lipowa 3		Autor	DrogMost LUBIŃSKIE PRACOWNIA PROJEKTOWA, 20-040 Lubin, ul. Wroclawska 10, tel. 81 743 94 00 www.drogmost.pl	
Zadanie	Rewitalizacja mostu na rz. Bochońnicznice i ul. 1-go Maja - odcinek drogi wojewódzkiej nr 830 Lublin - Nałęczów - Bochońnica w m. Nałęczów				
Objekt	Droga wojewódzka nr 830 - ul. 1-go Maja				
Tyt. rysunku	Przekroje normalne chodników i zjazdów				
Nr umowy	Nr rej.	Data	Skala	Stron	Nr rys.
Nr 2/Rev. Nał.2010	010/10/P	02.2011	1: 25	PB-W	3
Funkcja	Imię i nazwisko		Nr upr.		Podpis
Projektant	mgr inż. Grzegorz Zieliński		451/Lb/2001		
Asystent	mgr inż. Monika Płowaś		-----		
Sprawdzający	inż. Stanisław Kitiński		WZDP/22/906/upr.78/75		