

## PARKING CLASSIC KOD: 0811

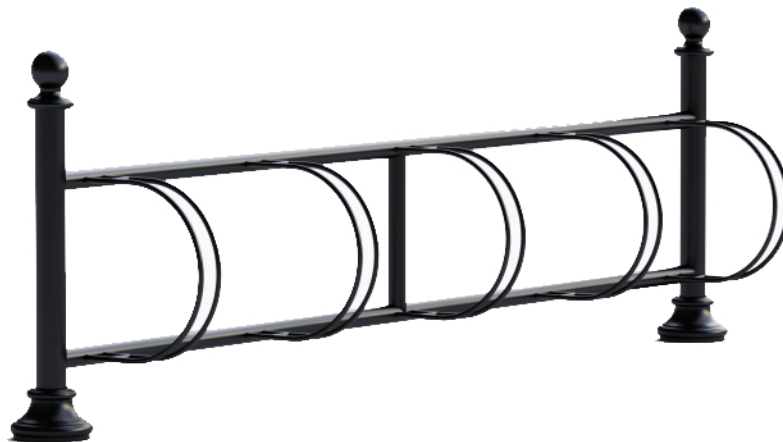
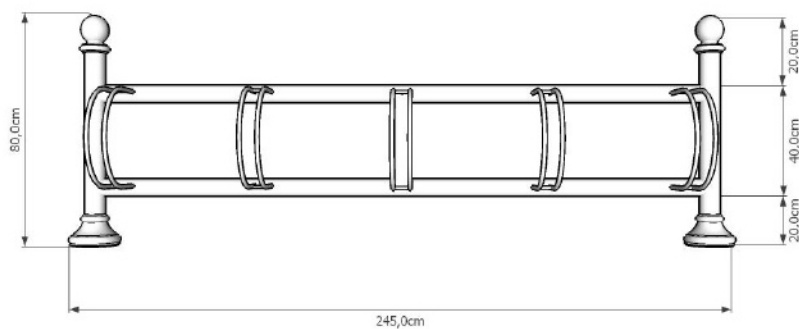
Dane techniczne:

Wymiary:  
Wysokość: 80cm,  
Szerokość: 45cm,  
Długość: 245/110cm.

Materiały:  
Stal i żeliwo lakierowane proszkowo.

Montaż:  
Przez zabetonowanie elementów kotwiących.

Źródło: [www.jumat.pl](http://www.jumat.pl)



Wersja pięciomodułowa



Wersja dwumodułowa