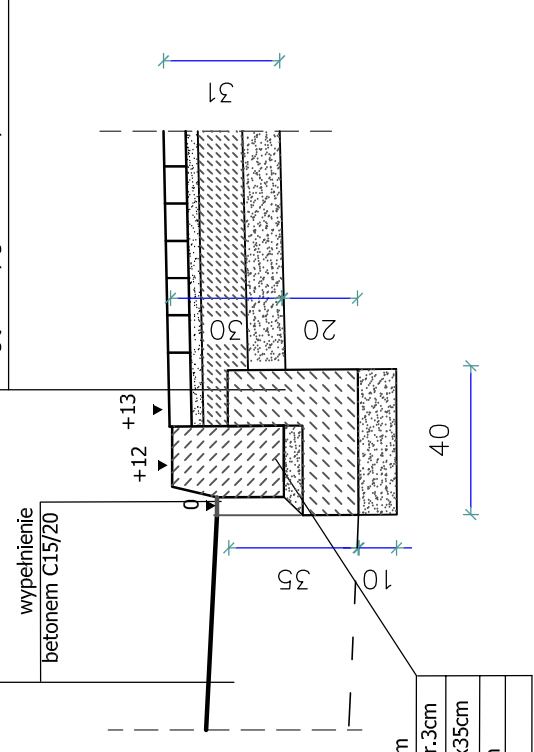


Szczegół "1"

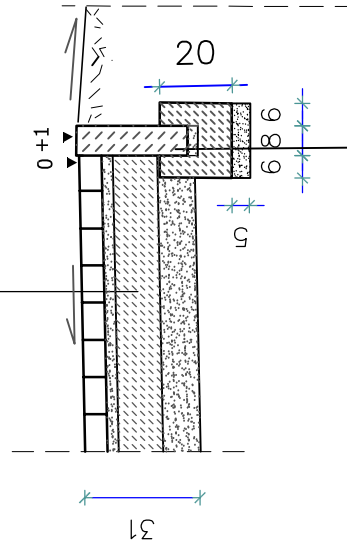
Kostka brukowa kolor	- 6 cm
Podsyпка cem-plask 1:4	- 3 cm
Mieszanka cem-plask 2,5 MPa - 12 cm	
Piasek gruboziarnisty	- 10 cm
Zagęszczony grunt rodzimy	



Istniejąca konstrukcja jezdni drogi powiatowej nr 2540L	
wypełnienie betonem C15/20	
Krawężnik betonowy 20x30 cm	
Podsyпка cem-plaskowa 1:4 gr.3cm	
Ława betonowa (C12/15) - 40x35cm	
Piasek gruboziarnisty - 10 cm	
Zagęszczony grunt rodzimy	

Szczegół "2"

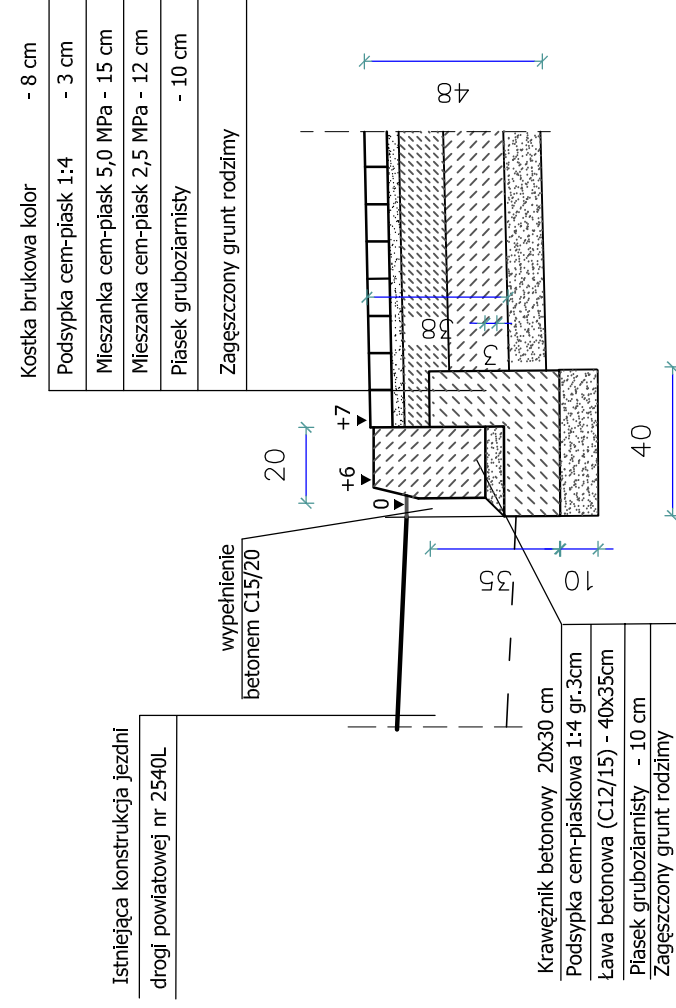
Kostka brukowa kolor	- 6 cm
Podsyпка cem-plask 1:4	- 3 cm
Mieszanka cem-plask 2,5 MPa - 12 cm	
Piasek gruboziarnisty	- 10 cm
Zagęszczony grunt rodzimy	



Istniejąca konstrukcja jezdni drogi powiatowej nr 2540L	
wypełnienie betonem C15/20	
Obrzeże betonowe - 8x30cm	
Podsyпка cem-plaskowej 1:4 gr.3cm	
Ława betonowa (C12/15) - 20x20cm	
Piasek gruboziarnisty gr.5cm	
Zagęszczony grunt rodzimy	

SZCZEGÓŁY KONSTRUKCYJNE skala 1:20

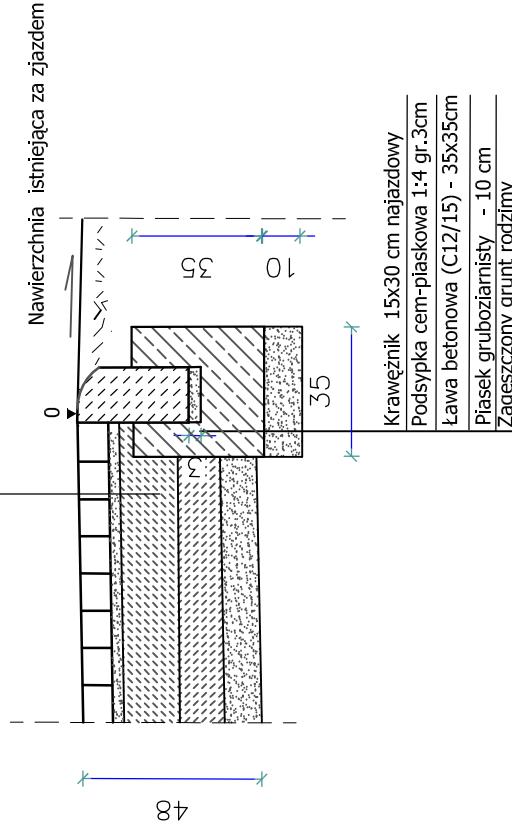
Szczegół "4"



Istniejąca konstrukcja jezdni drogi powiatowej nr 2540L	
wypełnienie betonem C15/20	
Krawężnik betonowy 20x30 cm	
Podsyпка cem-plaskowa 1:4 gr.3cm	
Ława betonowa (C12/15) - 40x35cm	
Piasek gruboziarnisty - 10 cm	
Zagęszczony grunt rodzimy	

Szczegół "3"

Kostka brukowa kolor	- 8 cm
Podsyпка cem-plask 1:4	- 3 cm
Mieszanka cem-plask 5,0 MPa - 15 cm	
Mieszanka cem-plask 2,5 MPa - 12 cm	
Piasek gruboziarnisty	- 10 cm
Zagęszczony grunt rodzimy	



Istniejąca konstrukcja jezdni drogi powiatowej nr 2540L	
wypełnienie betonem C15/20	
Krawężnik 15x30 cm najazdowy	
Podsyпка cem-plaskowa 1:4 gr.3cm	
Ława betonowa (C12/15) - 35x35cm	
Piasek gruboziarnisty - 10 cm	
Zagęszczony grunt rodzimy	

Stadium: Projekt budowlany budowy chodnika w pasie drogi powiatowej nr 2540L w m. Piotrowice - zadanie Zintegrowany Wzrost Komunikacyjny Naleczów
 Inwestor: Gmina Naleczów ul Lipowa3
 Umowa z dnia 29.03.2016r.

Opis: Budowa chodnika		Brytyca: drogowa	
DANE	IMIĘ I NAZWISKO UPRAWNIENIA	DATA	PODPIS
Projektował:	Jerzy Kicia 1466Lub91	05.2014r.	
Asystent projektanta:	mgr Tomasz Kosik	05.2014r.	
Sprawdzający:	mgr inż. Tomasz Lis 266Lub99	08.2014r.	
Tytuł: SZCZEGÓŁY KONSTRUKCYJNE			Nr rysunku: 4