



UL. FORDOŃSKA 393; 85-790 BYDGOSZCZ
TEL. 052 307 02 33; www.norman.net.pl

NAZWA
OPRACOWANIA:

SPECYFIKACJA TECHNICZNA WYKONANIA I ODBIORU ROBÓT

NAZWA:	Opracowanie projektu technicznego Zintegrowanego Węzła Przesiadkowego Nałęczów Centrum, w ramach projektu Zintegrowany Węzeł Komunikacyjny Nałęczów
ZAKRES:	1. Plac miejski przy ul. 1-go Maja wraz z elementami towarzyszącymi 2. Ul. Partyzantów 3. Rondo przy ul. 1-go Maja
LOKALIZACJA:	działki nr 159/1, 127/1, 127/2, 125, 126, 236/6, 339, 319, 320, 331/1, 331/2, 321, 340/10, 332, 236/5, 333/1, 333/2, 334/1, 334/2, 335, 162, 163 obręb 0004 Bochoznica, powiat Puławy, województwo lubelskie.
KOD CPV:	45000000-7 Roboty budowlane 45300000-0 Roboty instalacyjne
BRANŻA:	BUDOWLANA, INSTALACYJNA
INWESTOR:	Gmina Nałęczów ul. Lipowa 3 24-150 Nałęczów
OPRACOWANO W:	Biuro Kosztorysowe NORMAN Bartłomiej Siewkierkowski ul. Fordońska 393, 85-790 Bydgoszcz, tel. 052 307 02 33; www.norman.net.pl
DATA:	Listopad 2017
OPRACOWAŁA:	inż. Hanna Maciejewska

SPIS ZAWARTOŚCI OPRACOWANIA

SPIS ZAWARTOŚCI OPRACOWANIA	2
PREAMBUŁA.....	3
O-00.00.00 - WYMAGANIA OGÓLNE.....	6
B-00.00.01 - ROBOTY ROZBIÓRKOWE	19
B-01.01.01 - ROBOTY ZIEMNE PRZY WYKONANIU WYKOPÓW	26
B-01.01.02 - ROBOTY ZIEMNE PRZY WYKONANIU NASYPÓW.....	34
B-01.01.03 - WZMOCNIENIE BRZEGÓW - KISZKI FASZYNOWE.....	48
B-01.01.04 - PALE JET GROUTING.....	53
B-01.02.01 - BETONOWANIE KONSTRUKCJI	60
B-01.02.02 - PRZYGOTOWANIE I MONTAŻ ZBROJENIA.....	77
B-01.02.03 - KONSTRUKCJE STALOWE.....	89
B-01.02.04 - PREFABRYKATY	97
B-01.02.05 - ROBOTY CIESIELSKIE	101
B-02.04.01 - RUSZTOWANIA.....	106
B-02.04.02 - POCHWYTY I BALUSTRADY	114
B-03.01.01 - WYCINKA DRZEW.....	119
B-03.01.02 - OCZYSZCZENIE TERENU.....	124
B-03.01.03 - NAWIERZCHNIE UTWARDZONE	128
B-03.02.01 - TERENY ZIELONE.....	149
B-03.02.02 - ELEMENTY MAŁEJ ARCHITEKTURY.....	161
B-03.02.03 - UMOCNIE NIE SKARP ZIEMNYCH	169
D-04.01.02 - OZNAKOWANIE PIONOWE.....	175
D-04.01.02 - OZNAKOWANIE POZIOME	189
D-05.03.02 - NAWIERZCHNIA Z MIESZANKI SMA, WARSTWA ŚCIERALNA	203
E-00.01.01 - INSTALACJE ELEKTRYCZNE ZEWNĘTRZNE	214
E-00.01.02 - INSTALACJA TELETECHNICZNA ZEWNĘTRZNA.....	234
S-00.01.01 - PRZYŁĄCZE WODOCIĄGOWE I ZEWNĘTRZNA INSTALACJA WODY.....	249
S-00.01.02 - PRZYŁĄCZE KANALIZACJI SANITARNEJ I DESZCZOWEJ	261

SPECYFIKACJA TECHNICZNA WYKONANIA I ODBIORU ROBÓT

PREAMBUŁA

SPIS TREŚCI

- 1. WSTĘP**
 - 2. INFORMACJA DLA OFERENTÓW**
-

1. WSTĘP

1.1. Przedmiot Specyfikacji Technicznej

Przedmiotem niniejszej specyfikacji technicznej (ST) są wspólne wymagania techniczne dotyczące wykonania i odbioru robót, które zostaną wykonane na podstawie dokumentacji projektowej dla zadania pn. „Opracowanie projektu technicznego Zintegrowanego Węzła Przesiadkowego Nałęczów Centrum, w ramach projektu Zintegrowany Węzeł Komunikacyjny Nałęczów”. Zakres:

1. Plac miejski przy ul. 1-go Maja wraz z elementami towarzyszącymi
2. Ul. Partyzantów
3. Rondo przy ul. 1-go Maja

1.2. Podstawa opracowania

- Umowa z Zamawiającym.
- Mapa do celów projektowych zarejestrowana we właściwym miejscowo PODGiK
- Rozporządzenie Ministra Transportu i Gospodarki Morskiej z dnia 2 marca 1999r. w sprawie warunków technicznych, jakim powinny odpowiadać drogi publiczne i ich usytuowanie – tekst jednolity (Dz. U. 2016 poz. 124).
- Katalog Typowych Nawierzchni Podatnych i Półsztywnych (GDDKiA/Politechnika Gdańska 2012)
- Dokumentacja projektowa;
- Obowiązujące polskie normy i przepisy związane z projektowanym obiektem.

1.3. Przedmiot opracowania

Przedmiotem inwestycji jest rozbudowa i przebudowa układu komunikacyjnego obejmującego ulice: Armatnia Góra, Kolejowa, Chopina, 1-go Maja, Poniatowskiego, Partyzantów wraz z rozbudową i przebudową niezbędnej infrastruktury technicznej, urządzeniami budowlanymi, obiektami małej architektury i rozbiórkami w ramach zadania „Opracowanie projektu technicznego Zintegrowanego Węzła Przesiadkowego Nałęczów Centrum, w ramach projektu Zintegrowany Węzeł Komunikacyjny Nałęczów obejmująca między innymi:

- przebudowę skrzyżowania ulic Kolejowej, Armatniej Góry, Chopina, 1-go Maja,
- Poniatowskiego, Partyzantów wraz z przebudową i rozbudową ciągów komunikacyjnych, elementami małej architektury i projektem zieleni,
- przebudowę ul. Partyzantów wraz z przebudową i rozbudową ciągów komunikacyjnych, elementami małej architektury i projektem zieleni,
- przebudowę placu po dawnym dworcu PKS wraz z przebudową i rozbudową ciągów komunikacyjnych, elementami małej architektury i projektem zieleni,
- budowę ścieżki pieszej z placu do targowiska miejskiego wraz z elementami małej architektury i projektem zieleni,
- budowę przystanku autobusowego przy ul. Poniatowskiego,
- budowę przystani rowerowej,
- budowę miejsc do ładowania samochodów elektrycznych,
- budowę postoju TAXI od ul. Poniatowskiego,
- budowę kładki pieszej przez rzekę Bochotniczanę
- budowę murów oporowych wzdłuż ul. Partyzantów, na placu miejskim oraz na parkingu przy ul. Dułębów,
- budowę zintegrowanego systemu monitoringu miejskiego na projektowanym terenie- skrzyżowanie ulic Kolejowej, Armatniej Góry, Chopina, 1-go Maja, Poniatowskiego, Partyzantów, placu miejskim,
- budowę systemu odwodnienia terenu,
- budowę oświetlenia,
- budowę monitoringu na skrzyżowaniu i placu,
- budowę i przebudowę infrastruktury i urządzeń budowlanych na terenie,
- budowę murków oporowych,
- rozbiórkę budynku dawnego dworca PKS znajdującego się na działce nr 332,
- usprawnienia komunikacyjne dostosowane do osób niepełnosprawnych.

1.4. Przeznaczenie obiektu

Obsługa komunikacyjna na terenie miasta Nałęczowa – w szczególności w zakresie zapewnienia miejsc postojowych dla samochodów osobowych i autokarów (w tym turystycznych).

Sposób użytkowania obiektu (program użytkowy): prowadzenie ruchu – obsługa komunikacyjna, zapewnienie właściwych warunków bezpieczeństwa ruchu poprzez wprowadzenie oznakowania pionowego i poziomego.

Zakres ochrony konserwatorskiej projektowanego terenu obejmuje wpis zespołu architektoniczno - krajobrazowego Nałęczowa do rejestru zabytków woj. Lubelskiego pod nr A/585 na mocy decyzji znak KL.IV-7/22/72 z 28.03.1972 r.

2. INFORMACJA DLA OFERENTÓW

Na etapie przygotowywania oferty, zobowiązuje się potencjalnego Wykonawcę do zapoznania się z:

- a) całością Materiałów Przetargowych,
- b) zapoznania się ze wszystkimi szczegółami wymagań Zamawiającego,
- c) warunkami fizycznymi, prawnymi, środowiskowymi, itp. dotyczącymi przedmiotowej inwestycji,
- d) zapoznania się ze szczegółami dotyczącymi placu budowy (itp. sytuacja geologiczna, warunki klimatyczne, hydrologiczne, powierzchniowe, dostęp, zakwaterowanie, urządzenia, personel, energia, transport, woda, itp.).

Czynności te Wykonawca przeprowadzi we własnym zakresie i na własny koszt.

Wskazane jest by w trakcie przygotowania oferty Wykonawca dokonał wizji lokalnej w celu zapoznania się z warunkami lokalnymi, lokalizacją obiektu i infrastrukturą.

Na etapie wykonawstwa Wykonawca jest odpowiedzialny za jakość zastosowanych materiałów, maszyn i urządzeń, za montaż i uruchomienie, za ich zgodność z dokumentacją projektową, wymaganiami specyfikacji technicznych, programem zapewnienia jakości, projektem organizacji robót oraz poleceniami Inspektora Nadzoru.

Wykonawca ponosi odpowiedzialność za dokładne wytyczenie robót. Decyzje Inspektora Nadzoru dotyczące akceptacji lub odrzucenia materiałów, maszyn i urządzeń będą oparte na wymaganiach sformułowanych w umowie z Inwestorem, ofercie Wykonawcy, dokumentacji projektowej i w specyfikacjach technicznych, a także w normach i wytycznych. Przy podejmowaniu decyzji Inspektor Nadzoru uwzględni wyniki badań materiałów maszyn i urządzeń, tolerancje normalnie występujące przy produkcji i przy badaniach materiałów, własne doświadczenia zawodowe, wyniki badań naukowych oraz inne czynniki wpływające na rozważaną kwestię. Polecenia Inspektora Nadzoru będą wykonywane nie później, niż w czasie przez niego wyznaczonym, po ich otrzymaniu przez Wykonawcę. Skutki finansowe z tego tytułu ponosi Wykonawca.

Wykonawca nie może wykorzystywać błędów lub opuszczeń w Dokumentach Przetargowych, a o ich wykryciu winien poinformować Inspektora Nadzoru i Zamawiającego. Zamawiający dokona odpowiednich poprawek i uzupełnień lub interpretacji. Błędy i opuszczenia niezgłoszone będą uważane jak błędy i opuszczenia w dokumentacji Wykonawcy.

Dokumentami przetargowymi są:

- projekt wykonawczy,
- przedmiary robót,
- specyfikacja techniczna wykonania i odbioru robót budowlanych.

W przypadku różnic w zapisach w/w dokumentów zawsze należy uznawać za wiążące zapisy widniejące w projekcie wykonawczym niniejszej inwestycji.

SPECYFIKACJA TECHNICZNA WYKONANIA I ODBIORU ROBÓT

O - 00.00.00

WYMAGANIA OGÓLNE

SPIS TREŚCI

1. WSTĘP
 2. MATERIAŁY
 3. SPRZĘT
 4. TRANSPORT
 5. WYKONANIE ROBÓT
 6. KONTROLA JAKOŚCI ROBÓT
 7. OBMIAR ROBÓT
 8. ODBIÓR ROBÓT
 9. PODSTAWA PŁATNOŚCI
 10. PRZEPISY ZWIĄZANE
-

1. WSTĘP

1.1. Przedmiot ST

Przedmiotem niniejszej specyfikacji technicznej (ST) są wspólne wymagania techniczne dotyczące wykonania i odbioru robót, które zostaną wykonane na podstawie dokumentacji projektowej dla zadania pn.

„Opracowanie projektu technicznego Zintegrowanego Węzła Przesiadkowego Nałęczów Centrum, w ramach projektu Zintegrowany Węzeł Komunikacyjny Nałęczów”. Zakres:

1. Plac miejski przy ul. 1-go Maja wraz z elementami towarzyszącymi
2. Ul. Partyzantów
3. Rondo przy ul. 1-go Maja

1.2. Zakres stosowania ST

Specyfikacja techniczna jest dokumentem będącym podstawą do udzielenia zamówienia i zawarcia umowy na wykonanie robót zawartych w dokumentacji projektowej.

1.3. Zakres robót objętych ST

Spis działów ST wraz z klasyfikacją wg Wspólnego Słownika Zamówień (CPV). Wymagania ogólne zawarte w ST dotyczą wszystkich robót budowlanych i należy je stosować w powiązaniu ze szczegółowymi specyfikacjami technicznymi.

KOD CPV:

Nazwy i kody grup, klas i kategorii robót dotyczą stosowania Wspólnego Słownika Zamówień przez zamawiających w Unii Europejskiej. Wspólny Słownik Zamówień jest systemem klasyfikacji produktów, usług i robót budowlanych stworzonym na potrzeby zamówień publicznych.

45000000-7 Roboty budowlane

45300000-0 Roboty instalacyjne

1.4. Określenia podstawowe

Określenia i nazewnictwo użyte w niniejszej specyfikacji technicznej są zgodne z obowiązującymi podanymi w normach PN i przepisach Prawa budowlanego. Użyte w ST wymienione poniżej określenia należy rozumieć w każdym przypadku następująco:

Aprobata techniczna - pozytywna ocena techniczna wyrobu, stwierdzająca jego przydatność do stosowania w budownictwie.

Budowa - wykonanie obiektu budowlanego w określonym miejscu a także odbudowę, rozbudowę, nadbudowę obiektu budowlanego.

Dokumentacja techniczna, projektowa – oznacza dokumentację, zawierającą również rysunki, stanowiącą załącznik do Specyfikacji.

Dokumentacja budowy - pozwolenie na budowę wraz z załączonym projektem budowlanym, dziennik budowy, protokoły odbiorów częściowych i końcowych, w miarę potrzeby, rysunki i opisy służące realizacji obiektu, operaty geodezyjne, książka obmiarów, a w przypadku realizacji obiektów metodą montażu - także dziennik montażu.

Dziennik budowy - dziennik wydany przez właściwy organ zgodnie z obowiązującymi przepisami, stanowiący urzędowy dokument przebiegu robót budowlanych oraz zdarzeń i okoliczności zachodzących w czasie wykonywania robót.

Dokumentacja powykonawcza - dokumentacja budowy z naniesionymi zmianami dokonanymi w toku wykonywania robót oraz geodezyjnymi pomiarami powykonawczymi.

Inspektor Nadzoru - kompetentny, niezależny organ nadzorczy, którego zadaniem jest weryfikacja prawidłowości wykonywanych robót budowlanych i zgodności ich ze specyfikacjami technicznymi oraz Dokumentacją Projektową.

Kierownik budowy - osoba wyznaczona przez Wykonawcę robót, upoważniona do kierowania robotami i do występowania w jego imieniu w sprawach realizacji kontraktu, ponosząca ustawową odpowiedzialność za prowadzoną budowę.

Materiały – wszelkie tworzywa niezbędne do wykonania Robót, zgodne z Dokumentacją Projektową i Specyfikacjami Technicznymi, zaakceptowane przez Inspektora Nadzoru.

Obiekt budowlany – należy przez to rozumieć budynek, budowlę bądź obiekt małej architektury, wraz z instalacjami zapewniającymi możliwość użytkowania obiektu zgodnie z jego przeznaczeniem, wzniesiony z użyciem wyrobów budowlanych.

Oferta – oznacza dokument zatytułowany oferta, który został wypełniony przez Wykonawcę i zawiera podpisaną ofertę na Roboty, skierowaną do Zamawiającego.

Plac budowy, teren budowy - przestrzeń, w której prowadzone są roboty budowlane wraz z przestrzenią zajmowaną przez urządzenia zaplecza budowy.

Podwykonawca – oznacza każdą osobę wymienioną w Umowie jako podwykonawca, lub jakąkolwiek osobę wyznaczoną jako podwykonawca, dla części Robót; oraz prawnych następców każdej z tych osób.

Polecenie Inspektora Nadzoru - wszelkie polecenia przekazane Wykonawcy przez Inspektora Nadzoru, Kierownika Projektu, w formie pisemnej, dotyczące sposobu realizacji Robót lub innych spraw związanych z prowadzeniem budowy.

Polskie Standardy, Polskie Prawo, Polskie Przepisy, Polskie Normy - odniesienie w tekście do Polskich Przepisów Prawa, Ustaw, Rozporządzeń, Zarządzeń lub Norm będzie rozumiane, jako konieczność uzyskania zgodności ze wszystkimi Polskimi Przepisami Prawa, Ustawami, Zarządzeniami i Normami razem, właściwym dla danego zagadnienia.

Pozwolenie na budowę - decyzja administracyjna zezwalająca na rozpoczęcie i prowadzenie budowy lub wykonywanie robót budowlanych innych niż budowa obiektu budowlanego wraz z załącznikami – m.in. Projekt Budowlany.

Projektant - uprawniona osoba prawna lub fizyczna będąca autorem Dokumentacji Projektowej.

Przedmiar Robót – opracowanie obejmujące zestawienie planowanych robót w kolejności technologicznej ich wykonania wraz z obliczeniem i podaniem ilości ustalonych jednostek przedmiarowych.

Roboty - oznaczają wszelkie prace budowlane, montażowe i instalacyjne, w tym prace projektowe i prace pomocnicze, prowadzone na Terenie Budowy w celu realizacji i ukończenia Obiektu.

ST (Specyfikacja techniczna, ST, OST, SST) – oznacza dokument zatytułowany Specyfikacja techniczna wykonania i odbioru robót.

Umowa – umowa na wykonanie zadania objętego specyfikacją, zawarta po rozstrzygnięciu przetargu pomiędzy Zamawiającym i Wykonawcą.

Wykonawca – podmiot wybrany w przetargu na realizację zadania objętego Specyfikacją Techniczną i Dokumentacją Projektową.

Zamawiający – oznacza osobę, wymienioną jako Zamawiający w Akcie Umowy oraz prawnych następców tej osoby.

1.5. Ogólne wymagania dotyczące robót

1.5.1. Zgodność robót z Dokumentacją Projektową i ST

Dokumentacja Projektowa i Specyfikacje Techniczne (ST) oraz inne dodatkowe dokumenty przekazane przez Inspektora stanowią o zamówionym zakresie i są integralną częścią umowy, a wymagania w nich zawarte są obowiązujące dla Wykonawcy.

Wykonawca nie może wykorzystywać błędów w Dokumentacji Projektowej lub ich pomijać. O ich wykryciu powinien natychmiast powiadomić Inspektora, który w porozumieniu z projektantem dokona odpowiednich zmian lub poprawek. Wszystkie wykonane roboty i dostarczone materiały winny być zgodne z Dokumentacją Projektową i ST. Dane określone w Dokumentacji Projektowej i w ST uważane są za wartości docelowe, od których dopuszczalne są odchylenia w ramach określonego przedziału tolerancji.

Cechy materiałów muszą być jednorodne i wykazywać zgodność z określonymi wymogami, a rozrzuty tych cech nie mogą przekraczać dopuszczalnego przedziału tolerancji. W przypadku, gdy roboty lub materiały nie będą w pełni zgodne z Dokumentacją Projektową lub ST i wpłynie to na zmianę parametrów wykonanych elementów

budowli, to takie materiały winny być niezwłocznie zastąpione innymi, a roboty wykonane od nowa na koszt Wykonawcy.

Organizator przetargu zakłada, że Wykonawca jest profesjonalną, wykwalifikowaną firmą budowlaną i dlatego jego obowiązkiem jest sprecyzować szczegółowo zakres prac poprzez przedmiary i szczegółowe omówienie całej dokumentacji. Wykonawcy nie usprawiedliwia brak wiedzy technicznej.

Oferent zobowiązany jest wykonać własne przedmiary robót. W przypadku niewykonania własnych przedmiarów robót przez Oferenta, przyjmuje się, iż Oferent w całości akceptuje otrzymany od Inwestora przedmiar i traktuje go jako własny.

Technologia wykonania robót powinna wynikać z Dokumentacji Projektowej Zamawiającego, Dokumentacji Roboczej Oferenta, szczegółowych instrukcji producentów, wytycznych ITB, ogólnych przepisów Prawa Budowlanego i Polskich Norm oraz Warunków Technicznych Wykonania i Odbioru Robót Budowlano – Montażowych. Oferent zapozna się z placem budowy oraz Projektem Przetargowym i dokona własnej weryfikacji przedmiaru w stosunku do przekazanej dokumentacji oraz proponowanej technologii robót. Wszelkie niejasności dotyczące przedmiaru należy wyjaśniać w trakcie negocjacji.

Po złożeniu oferty przyjmuje się, że Oferent uzyskał wszelkie konieczne informacje do prawidłowej wyceny przedmiotu zamówienia. Oferent jest świadomy i przyjmuje odpowiedzialność tak jak za własne, za wszystkie błędy, uchybienia i szkody, jakie ewentualnie wyrządziłby Podwykonawcy i Dostawcy zatrudnieni przez Oferenta podczas wykonywania robót i dostaw. Zamawiający, w terminie określonym w dokumentach umowy prześle Wykonawcy teren budowy wraz ze wszystkimi wymaganymi uzgodnieniami prawnymi i administracyjnymi.

1.5.2. Przekazanie terenu budowy

Przekazanie Terenu Budowy i Dokumentacji Budowy nastąpi protokolarnie w terminach określonych w umowie.

Odpowiedzialność za prowadzenie dokumentacji budowy zgodnie z obowiązującymi przepisami spoczywa na Wykonawcy. Dokumenty budowy będą przechowywane na terenie budowy w miejscu odpowiednio zabezpieczonym. Zaginięcie któregośkolwiek z dokumentów budowy spowoduje jego natychmiastowe odtworzenie w formie przewidzianej prawem. Wszystkie dokumenty budowy będą zawsze dostępne dla Inwestora i przedstawione do wglądu na życzenie Zamawiającego.

1.5.3. Zabezpieczenie terenu budowy

Fakt przystąpienia i prowadzenie robót Wykonawca obwieści publicznie w sposób uzgodniony z Inspektorem Nadzoru Inwestorskiego oraz przez umieszczenie, w miejscach i ilościach określonych przez Inspektora Nadzoru Inwestorskiego, tablic informacyjnych i ostrzegawczych – w miarę potrzeb podświetlanych. Inspektor Nadzoru Inwestorskiego określi niezbędny sposób ogrodzenia terenu budowy. Zabezpieczenie prowadzonych robót nie podlega odrębnej zapłacie.

1.5.4. Zaplecze budowy

Będzie organizowane na terenie należącym do Inwestora. Wszystkie szczegóły zostaną przekazane Wykonawcy w momencie przekazania Wykonawcy terenu budowy.

Wykonawca jest zobowiązany do zabezpieczenia Terenu Budowy w okresie trwania realizacji Umowy, aż do odbioru ostatecznego Robót, a w szczególności:

- Zabezpieczy i utrzyma warunki bezpiecznej pracy i pobytu osób wykonujących czynności związane z budową i nienaruszalność ich mienia służącego do pracy a także zabezpieczy teren budowy przed dostępem osób nieupoważnionych.
- Na Wykonawcy spoczywa odpowiedzialność za ochronę punktów pomiarowych do chwili ostatecznego odbioru robót. Uszkodzone lub zniszczone znaki geodezyjne Wykonawca odtworzy i utrwali na własny koszt.
- Wykonawca we własnym zakresie zorganizuje zaplecze budowy a koszty budowy i utrzymania zaplecza zawierają się w kwocie zadeklarowanej w ofercie przetargowej.
- Wykonawca jest zobowiązany do uzyskania doprowadzenia, przyłączenia wszelkich czynników i mediów energetycznych do zaplecza i placu budowy, takich jak: energia elektryczna, gaz, woda, ścieki itp.
- Zabezpieczenie korzystania z w/w czynników i mediów energetycznych należy do obowiązków Wykonawcy i w pełni jest on odpowiedzialny za uzyskanie wszystkich warunków technicznych przyłączenia, dokonanie uzgodnień itp.
- Wykonawca w ramach umowy ma uprzątnąć plac budowy po zakończeniu każdego elementu robót i doprowadzić go do stanu pierwotnego po zakończeniu robót i likwidacji placu budowy.

- Koszty budowy i utrzymania zaplecza zawierają się w kwocie zadeklarowanej w ofercie przetargowej. Wykonawca ma obowiązek znać i stosować w czasie prowadzenia Robót wszelkie przepisy dotyczące ochrony środowiska naturalnego.

1.5.5. Powiązania prawne i odpowiedzialność prawna, stosowanie się do ustaleń prawa i innych przepisów

Wykonawca zobowiązany jest znać i stosować wszystkie przepisy powszechnie obowiązujące oraz przepisy (wydane przez odpowiednie władze miejscowe), które są w jakichkolwiek sposób związane z robotami oraz musi być w pełni odpowiedzialny za ich przestrzeganie podczas prowadzenia budowy.

Wykonawca będzie przestrzegać praw patentowych lub innych praw własności i będzie w pełni odpowiedzialny za wypełnienie wszystkich wymagań prawnych dotyczących: wykorzystania opatentowanych rozwiązań projektowych, urządzeń, materiałów lub metod. W sposób ciągły powinien informować Inspektora Nadzoru o swoich działaniach, przedstawiając kopie zezwoleń i inne odpowiednie dokumenty. Jeśli nie dotrzymanie w/w wymagań spowoduje następstwa finansowe lub prawne to w całości obciążą one Wykonawcę.

1.5.6. Ochrona własności publicznej i prywatnej

Wykonawca jest zobowiązany do ochrony przed uszkodzeniem lub zniszczeniem własności publicznej lub prywatnej. Jeżeli w związku z zaniedbaniem, niewłaściwym prowadzeniem robót lub brakiem koniecznych działań ze strony Wykonawcy nastąpi uszkodzenie lub zniszczenie własności prywatnej lub publicznej to Wykonawca, na swój koszt, naprawi lub odtworzy uszkodzoną własność. Stan uszkodzonej, a naprawionej własności powinien być nie gorszy niż przed powstaniem uszkodzenia.

Wykonawca odpowiada za ochronę instalacji na powierzchni ziemi i za urządzenia podziemne oraz musi uzyskać od odpowiednich władz, będących właścicielami tych urządzeń, potwierdzenie informacji o ich lokalizacji (dostarczone przez Inwestora).

Wykonawca zapewni w czasie trwania robót właściwe oznakowanie i zabezpieczenie przed uszkodzeniem tych instalacji i urządzeń.

1.5.7. Ochrona środowiska w czasie wykonywania robót

Wykonawca ma obowiązek znać i stosować, w czasie prowadzenia robót, wszelkie przepisy ochrony środowiska naturalnego.

W okresie trwania robót Wykonawca będzie:

- podejmować wszystkie uzasadnione kroki zmierzające do stosowania przepisów i norm dotyczących ochrony środowiska na terenie budowy oraz będzie unikał uszkodzeń lub uciążliwości dla osób lub własności prywatnej i społecznej, a wynikających ze skażenia środowiska, hałasu lub innych przyczyn powstałych w następstwie jego sposobu działania;
- miał szczególny wzgląd na prace sprzętu budowlanego używanego na budowie. Stosowany sprzęt nie może powodować zniszczeń w środowisku naturalnym. Opłaty i kary za przekroczenia norm, określonych w odpowiednich przepisach dotyczących środowiska, obciążają Wykonawcę;
- wszystkie skutki ujawnione po okresie realizacji robót, a wynikające z zaniedbań w czasie realizacji robót, obciążają Wykonawcę.

1.5.8. Materiały szkodliwe dla otoczenia

Materiały, które w sposób trwały są szkodliwe dla otoczenia, nie będą dopuszczone do użycia. Nie wolno stosować materiałów wywołujących szkodliwe promieniowanie o natężeniu większym od dopuszczalnego. Wszystkie materiały użyte do robót muszą mieć świadectwa dopuszczenia do stosowania, wydane przez uprawnioną jednostkę, jednoznacznie określające brak szkodliwego oddziaływania tych materiałów na środowisko.

1.5.9. Ochrona przeciwpożarowa

Wykonawca będzie przestrzegać przepisów ochrony przeciwpożarowej.

Sprawny sprzęt przeciwpożarowy, wymagany przez odpowiednie przepisy, Wykonawca rozmieści na terenie budowy, w pomieszczeniach biurowych i magazynowych oraz przy maszynach i w pojazdach mechanicznych. Materiały łatwopalne będą składane w sposób zgodny z odpowiednimi przepisami i zabezpieczone przed dostępem osób trzecich.

Prace pożarowo niebezpieczne wykonywane będą na zasadach uzgodnionych z przedstawicielami użytkownika nieruchomości.

Wykonawca będzie odpowiedzialny za wszystkie straty spowodowane pożarem wywołanym jego działalnością przy realizacji robót przez personel Wykonawcy.

Wykonawca odpowiadać będzie za straty spowodowane przez pożar wywołany przez osoby trzecie powstały w wyniku zaniedbań w zabezpieczeniu budowy i materiałów niebezpiecznych.

1.5.10. Bezpieczeństwo i higiena pracy (BHP)

Podczas realizacji robót Wykonawca przestrzegać będzie przepisów dotyczących bhp. W szczególności Wykonawca ma obowiązek zadbać, aby personel nie wykonywał pracy w warunkach niebezpiecznych, szkodliwych dla zdrowia oraz niespełniających odpowiednich wymagań sanitarnych.

Wykonawca zapewni i będzie utrzymywał wszelkie urządzenia zabezpieczające, socjalne oraz sprzęt i odpowiednią odzież dla ochrony życia i zdrowia osób zatrudnionych na budowie oraz dla zapewnienia bezpieczeństwa publicznego. Uznaje się, że wszystkie koszty związane z wypełnieniem wymagań określonych powyżej nie podlegają odrębnej zapłacie i są uwzględnione w cenie kosztorysowej.

1.5.11. Ograniczenie obciążeń osi pojazdów

Wykonawca stosować się będzie do ustawowych ograniczeń obciążenia na oś przy transporcie materiałów i wyposażenia na i z terenu robót. Uzyska on wszelkie niezbędne zezwolenia od władz, co do przewozu, nietypowych wagowo ładunków i w sposób ciągły będzie o każdym takim przewozie powiadamiał Inspektora Nadzoru. Pojazdy i ładunki powodujące nadmierne obciążenie osiowe nie będą dopuszczone na świeżo ukończony fragment budowy w obrębie terenu budowy i Wykonawca będzie odpowiadał za naprawę wszelkich robót w ten sposób uszkodzonych, zgodnie z poleceniami Inspektora Nadzoru.

1.5.12. Zaplecze Zamawiającego (o ile warunki umowy przewidują realizację)

Wykonawca zobowiązany jest zabezpieczyć Zamawiającemu, pomieszczenia biurowe, sprzęt, transport oraz inne urządzenia towarzyszące, zgodnie z warunkami umowy z Inwestorem.

2. MATERIAŁY

2.1. Akceptowanie użytych materiałów

Co najmniej na trzy tygodnie przed zaplanowanym wykorzystaniem jakichkolwiek materiałów przeznaczonych do robót Wykonawca przedstawi szczegółowe informacje dotyczące proponowanego źródła wytwarzania, zamawiania oraz odpowiednie świadectwa badania jakości w celu zatwierdzenia przez Inspektora nadzoru inwestorskiego. Zatwierdzenie jednego materiału z danego źródła nie oznacza automatycznego zatwierdzenia pozostałych materiałów z tego źródła.

Wykonawca zobowiązany jest do prowadzenia badań w celu udokumentowania, że materiały uzyskane z dopuszczalnego źródła w sposób ciągły spełniają wymagania ST w czasie prowadzenia robót.

Jeżeli materiały z akceptowanego źródła są niejednorodne lub niezadawalającej jakości, Wykonawca powinien zmienić źródło zaopatrywania w materiały.

Materiały wykończeniowe stosowane na płaszczyznach widocznych z jednego miejsca powinny być z tej samej partii materiału w celu zachowania tych samych właściwości kolorystycznych w czasie całego procesu eksploatacji.

Wykonawca ponosi odpowiedzialność za spełnienie wymagań ilościowych i jakościowych materiałów z jakichkolwiek źródeł. Wykonawca poniesie wszystkie koszty a w tym: opłaty, wynagrodzenia i jakiegokolwiek inne koszty związane z dostarczeniem materiałów i urządzeń do robót.

Eksploatacja źródeł materiałów powinna być zgodna z wszelkimi regulacjami prawnymi obowiązującymi na danym obszarze.

2.2. Równoważne stosowanie materiałów, maszyn i urządzeń

Gdziekolwiek w dokumentach Zamawiającego powołane są konkretne urządzenia, maszyny, materiały lub ich producenci, przyjmuje się że nie są one wiążące, i mają one jedynie charakter informacyjny i przykładowy. Karty katalogowe (jeśli są) mają jedynie charakter pomocniczy w celu określenia parametrów i charakterystyki pracy poszczególnych urządzeń. Dopuszcza się zastosowanie innych równoważnych urządzeń o parametrach pracy i charakterystyce nie gorszej niż określono w kartach katalogowych.

Dopuszcza się zastosowanie materiałów równorzędnych tj. o równych lub lepszych parametrach technicznych, o równych lub lepszych parametrach materiałowych, zapewniających równą lub lepszą trwałość i niezawodność.

2.3. Materiały nie odpowiadające wymaganiom

Materiały nie odpowiadające wymaganiom zostaną przez Wykonawcę wywiezione z terenu budowy. Wbudowanie materiałów bez akceptacji Inspektora Nadzoru Wykonawca wykonuje na własne ryzyko licząc się z tym, że roboty nie zostaną przyjęte i nie będą zapłacone.

2.4. Przechowywanie i składowanie materiałów

Wykonawca zapewni, aby tymczasowo składowane materiały, do czasu, gdy będą one potrzebne do wbudowania, były zabezpieczone przed zniszczeniem, zachowały swoją jakość i właściwości oraz były dostępne do kontroli przez Inspektora nadzoru inwestorskiego. Przechowywanie materiałów musi się odbywać na zasadach i w warunkach odpowiednich dla danego materiału oraz w sposób skutecznie zabezpieczający przed dostępem osób trzecich. Wszystkie miejsca czasowego składowania materiałów powinny być po zakończeniu robót, doprowadzone przez Wykonawcę do ich pierwotnego stanu.

Miejsca czasowego składowania będą zlokalizowane w obrębie terenu budowy lub poza terenem budowy w miejscach zorganizowanych przez Wykonawcę i uzgodnionych z Inwestorem.

3. SPRZĘT

Wykonawca jest zobowiązany do używania jedynie takiego sprzętu, który nie spowoduje niekorzystnego wpływu na jakość wykonywanych robót i będzie gwarantować przeprowadzenie robót, zgodnie z zasadami określonymi w Dokumentacji Projektowej i ST.

W przypadku braku ustaleń w wymienionych dokumentach, zasady pracy sprzętu powinny być uzgodnione i zaakceptowane przez inspektora nadzoru inwestorskiego.

Sprzęt należący do Wykonawcy lub wynajęty do wykonania robót musi być utrzymany w dobrym stanie technicznym i w gotowości do pracy.

Wykonawca dostarczy, na żądanie, Inspektorowi nadzoru inwestorskiego kopie dokumentów potwierdzających dopuszczenie sprzętu do użytkowania, tam gdzie jest to wymagane przepisami. Jeżeli przewiduje się możliwość wariantowego użycia sprzętu przy wykonywanych robotach, Wykonawca powiadomi Inspektora nadzoru inwestorskiego o swoim zamiarze wyboru i uzyska jego akceptację.

Wybrany sprzęt po akceptacji, nie może być później zmieniany bez zgody Inspektora.

Jakikolwiek sprzęt, maszyny, urządzenia i narzędzia nie gwarantujące zachowania warunków technologicznych, nie zostaną przez Inspektora nadzoru inwestorskiego dopuszczone do robót.

Wykonawca jest zobligowany do skalkulowania kosztów jednorazowych sprzętu w cenie jednostkowej robót, do których ten sprzęt jest przeznaczony. Koszty transportu sprzętu nie podlegają oddzielnej zapłacie.

4. TRANSPORT

Wykonawca stosować się będzie do ustawowych ograniczeń na oś przy transporcie materiałów i sprzętu na i z terenu Robót. Uzyska on wszelkie niezbędne zezwolenia od władz, co do przewozu nietypowych ładunków i w sposób ciągły będzie o każdym takim przewozie powiadamiał Inspektora Nadzoru Inwestorskiego.

Wykonawca jest zobowiązany do stosowania jedynie takich środków transportu, które nie wpłyną niekorzystnie na jakość wykonywanych robót i na właściwości przewożonych materiałów.

Wykonawca będzie usuwał, na bieżąco i na własny koszt, wszelkie zanieczyszczenia spowodowane jego pojazdami na drogach publicznych i na dojazdach na teren budowy.

Inwestor ma prawo zakwestionować całość lub część dostaw w przypadku uszkodzenia lub stwierdzenia niezgodności z warunkami technicznymi.

5. WYMAGANIA DOTYCZĄCE WYKONANIA ROBÓT

5.1. Ogólne zasady wykonania robót

Wykonawca jest zobowiązany do zrealizowania i ukończenia Robót określonych zgodnie z Umową oraz poleceniami Inspektora Nadzoru i do usunięcia wszelkich wad.

Wykonawca dostarczy na Teren Budowy urządzenia i materiały oraz dokumenty wyspecyfikowane w Umowie, a także niezbędny personel i inne rzeczy i usługi (tymczasowe lub stałe) konieczne do wykonania robót.

Wykonawca będzie odpowiedzialny za stosowność, stabilność i bezpieczeństwo wszystkich działań prowadzonych na Terenie Budowy, oraz będzie odpowiedzialny za wszystkie dokumenty oraz takie projekty każdej części składowej urządzeń i materiałów, jakie będą wymagane, aby ta część była zgodna z Umową.

Wykonawca ograniczy prowadzenie swoich działań do Terenu Budowy i do wszelkich dodatkowych obszarów, jakie mogą być uzyskane przez Wykonawcę i uzgodnione z Inspektorem Nadzoru Inwestorskiego jako obszary robocze.

Podczas realizacji robót Wykonawca będzie utrzymywał Teren Budowy w stanie wolnym od wszelkich niepotrzebnych przeszkód oraz będzie przechowywał w magazynie, lub odpowiednio rozmieści wszelki sprzęt i nadmiar materiałów.

Wykonawca wytyczy roboty w nawiązaniu do punktów, linii i poziomów odniesienia sprecyzowanych w Umowie lub podanych w powiadomieniu Inspektora Nadzoru Inwestorskiego.

Wykonawca będzie odpowiedzialny za poprawne usytuowanie wszystkich części robót i naprawi każdy błąd w usytuowaniu, poziomach, wymiarach czy wyosiowaniu robót.

Polecenia Inspektora Nadzoru będą wykonywane po ich otrzymaniu przez Wykonawcę nie później niż w terminie wyznaczonym przez Inspektora Nadzoru, pod groźbą zatrzymania robót. Skutki finansowe z tego tytułu będzie ponosił Wykonawca.

Po zakończeniu prac Wykonawca zobowiązany jest wykonać dokumentację powykonawczą zawierającą zatwierdzone uprzednio karty materiałowe (deklaracja zgodności lub inny certyfikat uprawniający do wbudowania materiału oraz dokumentacja techniczno-ruchową urządzeń), część opisową mówiącą o sposobie wykonania instalacji oraz zastosowanych rozwiązaniach technicznych, część rysunkową zawierającą rysunki rozdzielnic, schemat jednobiegunowy zasilania, schemat połączeń wewnętrznych centrali, schematy wielobiegunowe układów sterowania.

5.2. Szczegółowy harmonogram realizacji robót

Wymaga się, aby przed rozpoczęciem prac Wykonawca opracował i przedstawił do akceptacji Zamawiającemu harmonogram robót wraz z opisem ich prowadzenia i szczegółowym opisem zabezpieczeń. Bez uzyskania akceptacji wyżej opisanego harmonogramu i opisu prowadzenia prac, prace nie będą mogły zostać rozpoczęte. Wszystkie użyte materiały służące zabezpieczeniu prowadzonych prac muszą odpowiadać aktualnie obowiązującym normom.

5.3. Decyzja i polecenie Inspektora Nadzoru

Decyzje Inspektora dotyczące akceptacji lub odrzucenia materiałów i elementów robót będą oparte na wymaganiach sformułowanych w umowie, Dokumentacji Projektowej, ST, innych normach i instrukcjach.

Inspektor jest upoważniony do inspekcji wszystkich robót i kontroli wszystkich materiałów dostarczonych na budowę lub na niej produkowanych.

Polecenia Inspektora będą wykonywane nie później niż w czasie przez niego wyznaczonym, po ich otrzymaniu przez Wykonawcę, pod groźbą zatrzymania robót.

Ewentualne skutki finansowe z tytułu niedotrzymania terminu poniesie Wykonawca. W przypadku opóźnień realizacyjnych budowy, stwarzających zagrożenie dla finalnego zakończenia robót, Inspektor ma prawo wprowadzić podwykonawcę na określone roboty na koszt Wykonawcy.

6. KONTROLA JAKOŚCI ROBÓT

6.1. Zasady kontroli jakości i robót

Wykonawca odpowiedzialny jest za pełną kontrolę robót i jakości materiałów. Wykonawca zapewni odpowiedni system kontroli obejmujący personel, laboratorium, sprzęt, zaopatrzenie i wszystkie urządzenia niezbędne do prowadzenia kontroli robót. Wykonawca będzie przeprowadzać pomiary i badania materiałów oraz robót z częstotliwością zapewniającą stwierdzeniem, że roboty wykonano zgodnie z wymaganiami zawartymi w dokumentacji projektowej i ST. Minimalne wymagania co do zakresu badań i ich częstotliwości są określone w ST, normach wytycznych i warunkach technicznych odbioru. W przypadku, gdy nie zostały one tam określone, Inspektor Nadzoru ustali, jaki zakres jest konieczny, aby zapewnić wykonanie robót zgodnie z kontraktem. Wykonawca dostarczy Inspektorowi Nadzoru świadectwa, że wszystkie stosowane urządzenia i sprzęt badawczy posiadają ważną legitymację, zostały prawidłowo wykalibrowane i odpowiadają wymaganiom norm określających procedury badań. Inspektor Nadzoru będzie mieć nieograniczony dostęp do pomieszczeń laboratoryjnych, w celu ich inspekcji. Inspektor Nadzoru będzie przekazywać Wykonawcy pisemne informacje o jakichkolwiek niedociągnięciach dotyczących urządzeń laboratoryjnych, sprzętu, zaopatrzenia laboratorium, pracy personelu lub metod badawczych. Jeżeli niedociągnięcia te będą tak poważne, że mogą wpłynąć ujemnie na wyniki badań, Inspektor Nadzoru natychmiast wstrzyma użycie do robót badanych materiałów i dopuści je do użycia dopiero wtedy, gdy niedociągnięcia w pracy laboratorium Wykonawcy zostaną usunięte i stwierdzona zostanie odpowiednia

jakość tych materiałów. Wszystkie koszty związane z organizowaniem i prowadzeniem badań materiałów ponosi Wykonawca.

6.2. Pobieranie próbek

Inspektor Nadzoru Inwestorskiego będzie mieć zapewnioną możliwość udziału w pobieraniu próbek.

Na zlecenie Inspektora Nadzoru Wykonawca będzie przeprowadzać dodatkowe badania tych materiałów, które budzą wątpliwości, co do jakości, o ile kwestionowane materiały nie zostaną przez Wykonawcę usunięte lub ulepszone z własnej woli. Koszty tych dodatkowych badań pokrywa Wykonawca tylko w przypadku stwierdzenia usterek, w przeciwnym przypadku koszty te pokrywa Zamawiający.

Pojemniki do pobierania próbek będą dostarczone przez Wykonawcę i zatwierdzone przez Inspektora Nadzoru. Próbkę dostarczone przez Wykonawcę do badań wykonywanych przez Zamawiającego będą odpowiednio opisane i oznakowane, w sposób zaakceptowany przez Inspektora Nadzoru.

6.3. Badania i pomiary

Wszystkie badania i pomiary będą przeprowadzane zgodnie z wymaganiami norm i instrukcji. Przed przystąpieniem do pomiarów lub badań. Wykonawca powiadomi Inspektora o rodzaju, miejscu i terminie pomiaru lub badania.

Po wykonaniu pomiaru lub badania Wykonawca przedstawi na piśmie ich wyniki do akceptacji przez Inspektora. Wyniki przechowywane będą na terenie budowy i okazywane na każde żądanie Inspektora nadzoru.

6.4. Raporty z badań

Wykonawca będzie przekazywać Zamawiającemu kopie raportów z wynikami badań jak najszybciej, nie później jednak niż w terminie określonym w programie zapewnienia jakości.

Wyniki badań (kopie) będą przekazywane Zamawiającemu na formularzach według dostarczonego przez niego wzoru lub innych, przez niego zaakceptowanych.

6.5. Badania prowadzone przez Inspektora nadzoru inwestorskiego

Dla celów kontroli jakości i zatwierdzenia, Inspektor Nadzoru uprawniony jest do dokonywania kontroli, pobierania próbek i badania materiałów u źródła ich wytwarzania, i zapewniona mu będzie wszelka potrzebna do tego pomoc ze strony Wykonawcy i producenta materiałów. Inspektor Nadzoru, po uprzedniej weryfikacji systemu kontroli robót prowadzonych przez Wykonawcę, będzie oceniać zgodność materiałów i robót z wymaganiami ST na podstawie wyników badań dostarczonych przez Wykonawcę. Inspektor Nadzoru może pobierać próbki materiałów i prowadzić badania niezależnie od Wykonawcy, na swój koszt. Jeżeli wyniki tych badań wykażą, że raporty Wykonawcy są niewiarygodne, to Inspektor Nadzoru poleci Wykonawcy lub zleci niezależnemu laboratorium przeprowadzenie powtórnych lub dodatkowych badań, albo oprze się wyłącznie na własnych badaniach przy ocenie zgodności materiałów i robót z dokumentacją projektową i ST. W takim przypadku całkowite koszty powtórnych lub dodatkowych badań i pobierania próbek poniesione zostaną przez Wykonawcę.

6.6. Atesty jakości materiałów i urządzeń

Przed wykonaniem badań jakości materiałów przez Wykonawcę, Inspektor może dopuścić do użycia materiały posiadające atest producenta stwierdzający ich pełną zgodność z warunkami podanymi w ST. W przypadku materiałów, dla których atesty są wymagane przez ST, każda partia materiału dostarczona na budowę winna posiadać atest określający w sposób jednoznaczny jej cechy.

Produkty przemysłowe muszą posiadać atesty wydane przez producenta, poparte w razie potrzeby wynikami wykonanych przez niego badań. Kopie wyników tych badań będą dostarczone przez Wykonawcę Inspektorowi. Materiały posiadające atesty, a urządzenia ważne legalizacje, mogą być badane w dowolnym czasie. Atesty i legalizacje przechowywane będą na terenie budowy i okazywane Inspektorowi na każde żądanie.

7. PRZEDMIAR I OBMAR ROBÓT

7.1. Ogólne zasady obmiaru robót

Obmiar robót będzie odzwierciedlał faktyczny zakres wykonywanych robót zgodnie z Dokumentacją Projektową i ST.

Obmiaru robót dokonuje Wykonawca po pisemnym powiadomieniu Inspektora Nadzoru Inwestorskiego o zakresie obmierzanych robót i terminie obmiaru, co najmniej na 3 dni przed tym terminem.

Wyniki obmiaru wpisywane będą do książki obmiaru robót. Jakikolwiek błąd lub przeoczenie (opuszczenie) w ilościach podanych w przedmiarze robót lub gdzie indziej w Specyfikacjach Technicznych nie zwalnia Wykonawcy od obowiązku ukończenia wszystkich robót. Błędne dane zostaną poprawione wg instrukcji Inspektora Nadzoru Inwestorskiego na piśmie.

7.2. Urządzenia i sprzęt pomiarowy

Wszystkie urządzenia i sprzęt pomiarowy, stosowany w czasie obmiaru robót będą zaakceptowane przez Inspektora Nadzoru Inwestorskiego. Urządzenia i sprzęt pomiarowy zostaną dostarczone przez Wykonawcę. Jeżeli urządzenia te lub sprzęt wymagają badań atestujących, to Wykonawca będzie posiadać ważne świadectwa legalizacji. Wszystkie urządzenia pomiarowe będą przez Wykonawcę utrzymywane w dobrym stanie, w całym okresie trwania robót.

7.3. Czas przeprowadzania obmiaru

Obmiary będą przeprowadzane przed częściowym lub końcowym odbiorem robót, a także w przypadku występowania dłuższej przerwy w robotach niż 7 dni lub zmiany Wykonawcy robót. Obmiar robót zanikających przeprowadza się w czasie ich wykonywania. Obmiar robót podlegających zakryciu przeprowadza się przed ich zakryciem. Roboty pomiarowe do obmiaru oraz nieodzowne obliczenia Wykonawca zobowiązany jest wykonać w sposób zrozumiały i jednoznaczny.

7.4. Wykonywanie obmiaru robót

Wszystkie obmiary będą liczone w jednostkach przyjętych w przedmiarze robót. Długości i odległości pomiędzy określonymi punktami skrajnymi będą mierzone poziomo (w rzucie) wzdłuż linii osiowej. Jeżeli szczegółowe specyfikacje techniczne właściwe dla danych robót nie wymagają tego inaczej, to objętości będą wyliczane w m³, jako długość pomnożona przez średni przekrój. Ilości, które mają być mierzone wagowo, będą wyrażone w tonach lub kilogramach. Wykonany obmiar robót zawierać będzie:

- podstawę wyceny i opis robót,
- ilość przedmiarową robót (z kosztorysu ofertowego),
- datę obmiaru,
- miejsce obmiaru przez podanie: nr pomieszczenia, nr detalu, elementu, wykonanie szkicu pomocniczego,
- obmiar robót z podaniem składowych obmiaru w kolejności:
długość x szerokość x (głębokość / wysokość) x ilość = wynik obmiaru,
- ilość robót wykonanych od początku budowy,
- dane osoby sporządzającej obmiar i czytelny podpis.

8. ODBIÓR ROBÓT

8.1. Odbiór robót zanikających i ulegających zakryciu

Odbiór robót zanikających i ulegających zakryciu polega na finalnej ocenie ilości i jakości wykonywanych robót, które w dalszym procesie realizacji ulegają zakryciu. Odbiór robót zanikających i ulegających zakryciu będzie dokonywany w czasie umożliwiającym wykonanie ewentualnych korekt i poprawek bez hamowania ogólnego postępu robót. Odbiór robót dokonuje Inspektor Nadzoru. Gotowość danej części robót do odbioru zgłasza Wykonawca wpisem do dziennika budowy i jednoczesnym powiadomieniem Inspektora Nadzoru. Odbiór będzie przeprowadzony niezwłocznie, nie później jednak niż w ciągu 3 dni od daty zgłoszenia wpisem do dziennika budowy i powiadomieniem o tym fakcie Inspektora Nadzoru. Jakość i ilość robót ulegających zakryciu ocenia Inspektor Nadzoru na podstawie dokumentów zawierających komplet wyników badań laboratoryjnych i w oparciu o przeprowadzone pomiary, w konfrontacji z dokumentacją projektową, ST i uprzednimi ustaleniami.

8.2. Odbiór częściowy

Odbiór częściowy polega na ocenie jakości wykonanych części robót. Odbioru częściowego robót dokonuje się wg zasad jak przy odbiorze końcowym.

8.3. Odbiór końcowy

Odbiór końcowy polega na finalnej ocenie rzeczywistego wykonania Robót w odniesieniu do ich jakości. Całkowite zakończenie robót oraz gotowość do odbioru końcowego będzie stwierdzona przez Wykonawcę wpisem do dziennika budowy z bezzwłocznym powiadomieniem na piśmie o tym fakcie Inspektora Nadzoru. Odbiór końcowy robót nastąpi w terminie ustalonym w dokumentach kontraktowych, licząc od dnia potwierdzenia przez Inwestora zakończenia robót i przyjęcia dokumentów, o których mowa w punkcie poniżej pt. „Dokumenty do odbioru końcowego robót”. Odbioru końcowego robót dokona komisja wyznaczona przez Zamawiającego w obecności Inspektora Nadzoru i Wykonawcy. Komisja odbierająca roboty dokona ich oceny jakościowej na podstawie przedłożonych dokumentów, wyników badań i pomiarów, ocenie wizualnej oraz zgodności wykonania robót z dokumentacją projektową i ST. W toku odbioru końcowego robót komisja zapozna się z realizacją ustaleń przyjętych w trakcie odbiorów robót zanikających i ulegających zakryciu, zwłaszcza w zakresie wykonania robót uzupełniających i robót poprawkowych. W przypadku niewykonania wyznaczonych robót poprawkowych lub robót uzupełniających, komisja przerwie swoje czynności i ustala nowy termin odbioru końcowego. W przypadku stwierdzenia przez komisję, że jakość wykonywanych robót w poszczególnych asortymentach nieznacznie odbiega od wymaganej dokumentacji projektowej i ST z uwzględnieniem tolerancji i nie ma większego wpływu na cechy eksploatacyjne obiektu i bezpieczeństwo ruchu, komisja dokona potrąceń, oceniając pomniejszona wartość wykonywanych robót w stosunku do wymagań przyjętych w dokumentach kontraktowych.

8.4. Dokumenty do odbioru końcowego robót

Podstawowym dokumentem do dokonania odbioru końcowego robót jest protokół odbioru końcowego robót sporządzony wg wzoru ustalonego przez Zamawiającego. Do odbioru końcowego Wykonawca jest zobowiązany przygotować następujące dokumenty:

- dokumentację projektową z naniesionymi zmianami,
- specyfikacje techniczne,
- uwagi i zalecenia Inspektora Nadzoru, zwłaszcza przy odbiorze robót zanikających i ulegających zakryciu i udokumentowanie wykonania jego zaleceń,
- recepty i ustalenia technologiczne,
- dzienniki budowy,
- wyniki pomiarów kontrolnych oraz badań i oznaczeń laboratoryjnych zgodnie ze ST,
- atesty jakościowe wbudowanych materiałów,
- opinię technologiczną sporządzoną na podstawie wszystkich wyników badań i pomiarów załączonych do dokumentów odbioru, a wykonywanych zgodnie ze ST,
- sprawozdanie techniczne,
- protokoły badań i sprawdzeń; badania próbek, badania materiałów, dopuszczenia jednostkowe,
- inne dokumenty wymagane przez Zamawiającego.

Sprawozdanie techniczne będzie zawierać:

- zakres i lokalizacje wykonywanych robót,
- wykaz wprowadzonych zmian w stosunku do dokumentacji projektowej przekazanej przez Zamawiającego,
- uwagi dotyczące warunków realizacji robót,
- datę rozpoczęcia i zakończenia robót.

W przypadku, gdy wg komisji roboty pod względem przygotowania dokumentacyjnego nie będą gotowe do odbioru końcowego, komisja w porozumieniu z Wykonawcą wyznaczy ponowny termin odbioru końcowego robót.

Wszystkie zarządzone przez komisję roboty poprawkowe lub uzupełniające będą zestawione wg wzoru ustalonego przez Zamawiającego. Termin wykonania robót poprawkowych i robót uzupełniających wyznaczy komisja.

8.5. Odbiór ostateczny

Odbiór ostateczny polega na ocenie wykonanych robót związanych z usunięciem wad stwierdzonych przy odbiorze końcowym i zaistniałych w okresie gwarancyjnym. Odbiór ostateczny będzie dokonany na podstawie oceny wizualnej obiektu z uwzględnieniem zasad odbioru końcowego.

9. PODSTAWY PŁATNOŚCI

9.1. Ustalenia ogólne

Podstawowym dokumentem rozliczeniowym jest oferta Wykonawcy zawierająca cenę ryczałtową na wykonanie robót.

Cena oferty obejmować musi wszystkie koszty, jakie poniesie Wykonawca z tytułu należytej oraz zgodnej z umową i zgodnej z obowiązującymi przepisami łączną ceną robót i innych świadczeń niezbędnych

do realizacji przedmiotu zamówienia. Podstawą do obliczenia ceny oferty jest dokumentacja projektowa i ST.

10. PRZEPISY ZWIĄZANE

- Ustawa z dnia 7 lipca 1994 r. - Prawo budowlane (Dz.U. z 1994r. Nr 89, poz. 414 z późniejszymi zmianami).
- Ustawa z dnia 21 marca 1985r. o drogach publicznych (Dz.U. z 1985r. Nr 14, poz. 60 z późniejszymi zmianami).
- Rozporządzenie Ministra Infrastruktury z dnia 26.06.2002r. w sprawie dziennika budowy montażu i rozbiórki tablicy informacyjnej oraz ogłoszenia zawierającego dane dotyczące bezpieczeństwa pracy i ochrony zdrowia (Dz.U. z 2002r. Nr 108, poz. 953).
- Rozporządzenie Ministra Infrastruktury z dnia 6 lutego 2003r. w sprawie bezpieczeństwa pracy i higieny pracy podczas wykonywania robót budowlanych (Dz.U. z 2003r. Nr 47, poz. 401 z późniejszymi zmianami).
- Rozporządzenie Ministra Infrastruktury z dnia 2 września 2004r w sprawie szczegółowego zakresu i formy dokumentacji projektowej, specyfikacji technicznych wykonania i odbioru robót budowlanych oraz programu funkcjonalno-użytkowego. (Dz.U. z 2004r. Nr 202, poz. 2072 z późniejszymi zmianami).
- Rozporządzenie Ministra Infrastruktury z dnia 23 czerwca 2003r. w sprawie informacji dotyczącej bezpieczeństwa pracy i ochrony zdrowia oraz planu bezpieczeństwa i ochrony zdrowia. (Dz.U. 2003 nr 120 poz. 1126).
- „Warunki techniczne wykonania i odbioru robót budowlano-montażowych” Arkady, Warszawa 1997.
- Ustawa o wyrobach budowlanych z dnia 16 kwietnia 2004 (Dz.U. 2004 nr 92 poz. 881).

Nie wymienienie tytułu jakiegokolwiek dziedziny, grupy, podgrupy czy normy nie zwalnia Wykonawcy od obowiązku stosowania wymogów określonych prawem polskim. Wykonawca będzie przestrzegał praw autorskich i patentowych. Jest zobowiązany do odpowiedzialności za spełnienie wszystkich wymagań prawnych w odniesieniu do używanych opatentowanych urządzeń lub metod.

SPECYFIKACJA TECHNICZNA WYKONANIA I ODBIORU ROBÓT

B - 00.00.01

ROBOTY ROZBIÓRKOWE

SPIS TREŚCI

- 1. WSTĘP**
 - 2. MATERIAŁY**
 - 3. SPRZĘT**
 - 4. TRANSPORT**
 - 5. WYKONANIE ROBÓT**
 - 6. KONTROLA JAKOŚCI ROBÓT**
 - 7. OBMIAAR ROBÓT**
 - 8. ODBIÓR ROBÓT**
 - 9. PODSTAWA PŁATNOŚCI**
 - 10. PRZEPISY ZWIĄZANE**
-

1. WSTĘP

1.1. Przedmiot ST

W niniejszym rozdziale omówiono ogólne wymagania dotyczące wykonania i odbioru robót budowlanych związanych z pracami rozbiórkowymi dla zadania pn. „Opracowanie projektu technicznego Zintegrowanego Węzła Przesiadkowego Nałęczów Centrum, w ramach projektu Zintegrowany Węzeł Komunikacyjny Nałęczów”. Zakres:

1. Plac miejski przy ul. 1-go Maja wraz z elementami towarzyszącymi
2. Ul. Partyzantów
3. Rondo przy ul. 1-go Maja

Klasyfikacja wg Wspólnego Słownika Zamówień (CPV)

<i>Grupa</i>	<i>Klasa</i>	<i>Kategoria</i>	<i>Opis</i>
45100000-8			Przygotowanie terenu pod budowę.
	45110000-1		Roboty w zakresie burzenia i rozbiórki obiektów budowlanych, roboty ziemne.
		45111000-8	Roboty w zakresie burzenia, roboty ziemne.
		45111100-9	Roboty w zakresie burzenia.
		45111220-6	Roboty w zakresie usuwania gruzu.

1.2. Zakres stosowania ST

Specyfikacja techniczna jest dokumentem będącym podstawą do udzielenie zamówienia i zawarcia umowy na wykonanie robót zawartych w pkt 1.1.

1.3. Określenia podstawowe

Określenia podane w niniejszej ST są zgodne z obowiązującymi odpowiednimi normami.

1.4. Zakres robót objętych ST

Ustalenia zawarte w niniejszej ST dotyczą prowadzenia robót związanych z rozbiórką. Przewiduje się całość prac objętych dokumentacją projektową przy wykonaniu rozbiórek i późniejszego wywozu gruzu po zakończeniu prac.

W zakres prac rozbiórkowych wchodzi:

a) Zabezpieczanie terenu i prace przygotowawcze:

- ogrodzenie terenu, aby uniemożliwić dostęp do obiektu osobom niepowołanym, umieszczenie tablic ostrzegawczych informujących o prowadzeniu robót rozbiórkowych,
- odłączenie w sposób trwały wszystkich instalacji wewnętrznych od sieci wykonanych w obecności właściwych przedstawicieli gestorów sieci wraz z odpowiednim zabezpieczeniem sieci przed uszkodzeniem jak również zapewniającym bezpieczne prowadzenie prac rozbiórkowych.

b) Prace rozbiórkowe:

W zakresie realizacji inwestycji przewiduje się:

- rozbiórki obiektu kubaturowego (istniejący budynek dawnego dworca PKS),
- rozbiórka muru oporowego na terenie działki dawniej stacji benzynowej,
- rozbiórka wyznaczonych murów oporowych wzdłuż ulicy Partyzantów d. - rozbiórki nawierzchni utwardzonych, schodów, ramp,
- rozbiórki elementów małej architektury m.in. ławek, koszy na śmieci, tablic informacyjnych, mostka przez rzekę Bochotniczankę,
- demontaż pomnika ofiar pomordowanych przez hitlerowców i przeniesienie go na czas realizacji Inwestycji we wskazane przez Inwestora miejsce,
- demontaż wpustów i przykanalików instalacji deszczowej niezbędne w celu realizacji zadania
- rozbiórki nawierzchni

c) Zagospodarowanie materiałów z rozbiórek:

- posegregowanie materiałów rozbiórkowych,
- wywóz pozostałych posegregowanych materiałów na najbliższe wysypisko śmieci.

Uwaga:

Wszystkie prace należy wykonać w oparciu o Dokumentację Projektową.

1.5. Ogólne wymagania dotyczące robót

Ogólne wymagania dotyczące robót omówiono w części „Wymagania ogólne” pkt. 1.5 specyfikacji technicznej. Wykonawca robót jest odpowiedzialny za jakość ich wykonania oraz za zgodność z dokumentacją projektową, ST i poleceniami Inspektora Nadzoru Inwestorskiego.

2. MATERIAŁY

Ogólne wymagania dotyczące materiałów ich pozyskiwania i składowania podano w części „Wymagania ogólne” pkt 2 specyfikacji technicznej.

3. SPRZĘT

Ogólne wymagania dotyczące sprzętu, jego użytkowania omówiono w części „Wymagania ogólne” pkt 3 specyfikacji technicznej.

Cały sprzęt potrzebny na placu budowy zostanie dostarczony przez Wykonawcę, włącznie z ewentualnymi rusztowaniami, podnośnikami i oświetleniem. Wykonawca powinien posługiwać się sprzętem zapewniającym spełnienie wymogów jakościowych, ilościowych i wymogów bezpieczeństwa. Zastosowany przy prowadzeniu robót sprzęt nie może powodować uszkodzeń pozostałych, nie rozbieranych elementów. Wykonawca jest zobowiązany do używania jedynie takiego sprzętu, który nie spowoduje niekorzystnego wpływu na środowisko i jakość wykonywanych robót.

4. TRANSPORT

Ogólne wymagania dotyczące transportu omówiono w części „Wymagania ogólne” pkt 4 specyfikacji technicznej.

Załadunek, transport jak i wyładunek materiałów z rozbiórek musi odbywać się z zachowaniem wszelkich środków ostrożności i bezpieczeństwa ludzi pracujących przy robotach rozbiórkowych. Gruz będzie wywożony w miarę postępowania robót rozbiórkowych. Gruz będzie ładowany do kontenerów znajdujących się na terenie budowy lub na samochody ciężarowe dojeżdżające do obiektu i wywożony na autoryzowane wysypiska. Wybór środka transportu zależy od warunków lokalnych. Przy ruchu po drogach publicznych pojazdy powinny spełniać wymagania dotyczące przepisów ruchu drogowego w odniesieniu do dopuszczalnych obciążeń na osie, wymiarów ładunku i innych parametrów technicznych. Wykonawca będzie usuwał na bieżąco, na własny koszt, wszelkie zanieczyszczenia spowodowane jego pojazdami na drogach publicznych oraz dojazdach do terenu budowy.

5. WYKONANIE ROBÓT**5.1. Wymagania ogólne**

Ogólne wymagania dotyczące prowadzenia prac związanych z wykonaniem robót omówiono w części „Wymagania ogólne” pkt 5 specyfikacji technicznej.

Prace rozbiórkowe prowadzić w sposób zapewniający bezpieczeństwo ludzi i mienia, zwłaszcza w trakcie prowadzenia robót od stron ogólnodostępnych poprzez odpowiednie zabezpieczenie dróg ewakuacyjnych, korytarzy, dróg i chodników zewnętrznych za pomocą wykonania np. zadaszenia pokrytego materiałami amortyzującymi.

Wszelkie prace należy wykonać pod odpowiednim nadzorem technicznym zgodnie z przepisami prawa budowlanego i BHP oraz projektem Bezpieczeństwa i Ochrony Zdrowia w oparciu o art. 21a ust 1a pkt. 2 i ust 2 pkt.1 Ustawy z dnia 07-07-1994 Prawo Budowlane.

5.2. Roboty przygotowawcze

Przed przystąpieniem do robót rozbiórkowych należy:

- upewnić się, że wszystkie instalacje podlegające rozbiórce lub mogące ulec uszkodzeniu w jej wyniku zostały odłączone od zasilania w sposób prawidłowy lub też odpowiednio zabezpieczone,
- miejsce prac oznakować zgodnie z wymogami BHP,
- zapoznać pracowników z programem rozbiórki i poinstruować o bezpiecznym sposobie jej wykonania,
- zabezpieczyć wszelkie otwory i szczeliny w stropach / ścianach, które zagrażają bezpieczeństwu,
- wstępnie oczyścić teren, wyznaczyć miejsca socjalne dla pracowników, miejsca składowe materiałów budowlanych, miejsca postojowe dla maszyn,
- zabezpieczyć obiekty i ich elementy, które nie podlegają rozbiórce.

Elementy przeznaczone do rozbiórki należy odciąć od wszelkich instalacji w następującej kolejności:

- instalacje elektryczne,
- instalacje wodociągowe,
- instalacje kanalizacyjne,
- instalacje technologiczne.

Odłączenia i zabezpieczenia końcówek sieci mogą dokonać wyłącznie odpowiedzialne służby poszczególnych branż posiadające również odpowiednie uprawnienia budowlane w danym zakresie branż.

5.3. Zabezpieczenie placu budowy

Przed przystąpieniem do robót rozbiórkowych, Wykonawca winien ustawić niezbędne zabezpieczenia w miejscach przewidzianych w planie zagospodarowania placu budowy. Teren rozbiórki należy ogrodzić w sposób uniemożliwiający przedostanie się osób nieupoważnionych w obręb prac rozbiórkowych i oznakować tablicami ostrzegawczymi. Wykonawca odpowiada za bezpieczeństwo dóbr i osób. Odpowiada też za utrzymanie czystości oraz za pyły zanieczyszczające środowisko. Wszelkie inne postanowienia, które Wykonawca uzna za przydatne, będą podejmowane w uzgodnieniu ze służbami BHP, Architektem i Inwestorem.

W okresie wykonywania prac rozbiórkowych teren należy odpowiednio oznaczyć i wyposażyć w odpowiednią tablicę informacyjną o wymiarach 50x60 cm z następującymi danymi:

- adres robót rozbiórkowych,
- nazwa wykonawcy,
- imię i nazwisko autora programu rozbiórki,
- imię i nazwisko inspektora nadzoru – adres,
- adres i telefon Wydziału Nadzoru Budowlanego.

Tablica powinna być umieszczona przed rozpoczęciem robót rozbiórkowych.

5.4. Sposób wykonywania rozbiórki

W zakresie prac rozbiórkowych należy uwzględnić wszystkie roboty mające na celu wykonanie założeń określonych w dokumentacji projektowej dla niniejszej inwestycji. Przed przystąpieniem do prac rozbiórkowych należy powiadomić Zarządcę budynku, a teren objęty rozbiórkami należy zabezpieczyć i ogrodzić, w celu niedopuszczenia osób nieupoważnionych w obręb zagrożenia.

Niedopuszczalne jest okresowe gromadzenie większych ilości materiałów i gruzu na stanowiskach roboczych. Należy bezwzględnie przestrzegać warunków bezpiecznego wykonywania robót budowlanych, rozbiórkowych. Roboty rozbiórkowe należy wykonać w odwrotnej kolejności do postępowania w trakcie budowy budynku.

Rozbiórkę obiektów zaprojektowano metodą mieszaną: tradycyjną (ręczną) oraz zmechanizowaną demontaż w całości obiektu.

- **Metodą ręczną należy przeprowadzić wszystkie prace rozbiórkowe elementów nienośnych z punktu widzenia statyki obiektu takich jak elementy wykończeniowe, wypełniające, ozdobne, akustyczne, instalacyjne etc. Ilekroć w opracowaniu będzie mowa o rozbiórce ręcznej należy przez to rozumieć:**
 - rozkuwanie konstrukcji / okładzin przy pomocy młotka i przecinaka,
 - rozkuwanie konstrukcji / okładzin przy użyciu narzędzi zmechanizowanych w postaci młotów pneumatycznych lub hydraulicznych,
 - przecinanie konstrukcji murowych lub żelbetowych piłami tarczowymi w technice diamentowej
 - przecinanie konstrukcji stalowych palnikiem gazowym lub plazmowym.
- **Metodą zmechanizowaną – wywóz demontaż w całości.**

5.5. Kolejność wykonywania prac rozbiórkowych

Prace rozbiórkowe należy rozpocząć od demontażu wszelkich instalacji znajdujących się w rozbieranych elementach budynku, po uprzednim sprawdzeniu, czy wszystkie instalacje zostały odłączone od sieci zasilających zewnętrznych. W pierwszej kolejności demontuje się urządzenia wodno kanalizacyjne (zlewy, umywalki, miski ustępowe). Elektrycy demontują lampy, oprawy, wyłączniki oraz inne urządzenia elektryczne. Wszystkie urządzenia i materiały po demontażu, jeżeli nadają się do użytku i są w stanie dobrym należy zinwentaryzować i zdać do magazynu Inwestora. Następnie należy przystąpić do demontażu pokrycia dachowego, pozostawiając elementy konstrukcji nośnej stropodachu. Po demontażu wszystkich urządzeń instalacyjnych i pokrycia dachowego można przystąpić do demontażu poszczególnych elementów konstrukcyjnych takich jak płyty stropowe i podciągi, rozpoczynając od demontażu wszelkich elementów konstrukcyjnych powiązanych z dachem. W końcowej fazie robót można przystąpić do wykonywania otworów drzwiowych w ścianach nośnych budynku. Stolarkę okienną i drzwiową zinwentaryzować lub złomować w zależności od stanu technicznego.

Szczegółowy plan wykonywania poszczególnych robót związany zarówno z demontażem jak i wykonywaniem elementów projektowanych zawarto w projekcie budowlanym konstrukcji.

Kolejność robót demontażowych budowlanych:

- rozebranie ścianek działowych wewnętrznych,
- demontaż stolarki okiennej i drzwiowej,
- rozebranie rynien i rur spustowych,
- demontaż stropów i podciągów z zachowaniem szczególnej ostrożności, zwłaszcza przy demontowaniu płyt od strony pozostawianej części budynku,
- wykonanie otworów w ścianach nośnych budynku.

Wyburzenia należy prowadzić przy użyciu lekkiego sprzętu – elektronarzędzi. Nie dopuszcza się przewracania fragmentów ścian, słupów lub zrzucania dużych fragmentów stropów, belek stalowych itp. Tam gdzie wyburzenia występują w pionie na kolejnych kondygnacjach i ewentualnie dachu wyburzenia rozpoczynamy od poziomu położonego najwyżej.

W obszarach gdzie wyburzeniu ulegają jedynie słupy, ściany murowane lub betonowe, bez wyburzania znajdujących się nad nimi stropów wyburzenia prowadzimy wyburzając kolejne fragmenty pionowe ścian sprawdzając jednocześnie czy przypadkowo nie oparto na tych ścianach jakiś elementów poziomych które mogą ulec zawaleniu lub podtrzymują konstrukcje położone wyżej. Można też prowadzić prace w ten sposób że na całej długości ściany rozbieramy podłużny fragment ściany bezpośrednio pod stropem dokonując sprawdzeń jak wyżej a następnie rozbieramy całość ściany.

Wyburzenia stropów i dachu rozpoczynamy od demontażu elementów ustawionych na stropach lub dachu. Następnie wyburzamy lub rozbieramy konstrukcję wypełniającą. Na końcu zdejmujemy elementy nośne zwracając uwagę na elementy oparte i podpierające np. wpierv zdejmujemy belki a następnie podtrzymujące je podciągi. Następnie możemy przystąpić do rozbiórki ścian i słupów na których nic się już nie opiera. W trakcie rozbiórki należy systematycznie zwracać uwagę, czy nie ma różnic z wersją inwentaryzacyjną i czy wyburzana konstrukcja nie zawiera elementów, które stanowią konstrukcje nośną dla elementów znajdujących się poza obszarami wyburzeń.

W przypadku natrafienia elementów co do których mamy wątpliwości co do ich roli jako elementu konstrukcyjnego należy je pozostawić podparte lub wykonać tymczasowe podparcie zastępcze. Następnie należy przeanalizować ich rolę i podjąć decyzje odpowiedniego ich zabezpieczenia i wyburzenia lub zastąpienie. Taką decyzje mogą podjąć samodzielnie lub przy udziale projektanta służby techniczne na budowie.

5.6. Informacja o materiałach odpadowych z rozbiórki i sposobie ich zagospodarowania

Wykonawca jest zobowiązany do prowadzenia gospodarki odpadami związanych z prowadzonymi pracami – w tym także odpadów porozbiórkowych – jako wytwórca tych odpadów w rozumieniu art.3 ust. 3 pkt. 22 Ustawy o odpadach. Wykonawca w zakresie budowy, rozbiórki i innych prac powiązanych z inwestycją jest, zgodnie z art. 3 ust. 3 pkt 22 ustawy o odpadach, wytwórcą odpadów powstających w wyniku świadczenia tych usług. Jeśli Wykonawca nie posiada na terenie danego powiatu prawa wytwarzania odpadów, winien on przed rozpoczęciem robót dopełnić obowiązków określonych w ustawie o odpadach.

Wykonawca powinien zwrócić się do stosownych służb komunalnych o wskazanie miejsc wywozu poszczególnych elementów z rozbiórki. Podczas wykonywania prac rozbiórkowych powstaną odpady zakwalifikowane zgodnie z Rozporządzeniem Ministra Środowiska z dnia 27 września 2001 r. w sprawie katalogu odpadów (Dz. U. Nr 112, poz. 1206) do grupy 17. „Odpady z budowy, remontów i demontażu obiektów budowlanych oraz infrastruktury drogowej (włączając glebę i ziemię z terenów zanieczyszczonych)“:

- 17 01 01- Odpady betonu oraz gruz betonowy z rozbiórek i remontów
- 17 02 03- Tworzywa sztuczne
- 17 04 01- Miedź, brąz, mosiądz
- 17 04 05- Żelazo i stal
- 17 04 09- Odpady metali zanieczyszczone substancjami niebezpiecznymi.

W czasie prowadzenie prac rozbiórkowych materiały należy segregować i oddzielać te, które mogą być wykorzystane jako surowce wtórne – np. metal, szkło.

Po podjęciu decyzji o utylizacji materiałów lub o wtórnym ich przetworzeniu należy przekazać je uprawnionemu podmiotowi, który podda je procesowi recyklingu. Materiały, które nie mogą być wykorzystane jako surowce wtórne należy przetransportować na zorganizowane wysypisko śmieci – wskazane przez firmę zatrudnioną do wywozu odpadów.

Przewiduje się dwa warianty składowania materiałów rozbiórkowych

- a) na wyodrębniony plac na terenie należącym do firmy wskazany przez Inwestora
- b) sukcesywny odbiór materiałów przez Inwestora lub wywóz na wyznaczone miejsce złomowania i wysypiska do uzgodnienia z wykonawcą robót rozbiórkowych.

Zgodnie z przepisami ustawy z dnia 27.04.2001 r. o odpadach, wykonawca robót rozbiórkowych zobowiązany jest przedłożyć właściwemu organowi informację o wytwarzanych odpadach oraz sposobach gospodarowania nimi. W przypadku konieczności zajęcia pasa drogowego, wykonawca na czas prowadzonych prac rozbiórkowych musi uzyskać zezwolenie zarządcy drogi na zajęcie pasa drogowego (Dz. U. z 2004 r. Nr 140 poz. 1481).

5.7. Przepisy BHP podczas prowadzenia robót rozbiórkowych

Stanowiska pracy znajdujące się w wewnętrznej części budynku powinny być wygradzone barierami ochronnymi liniowymi.

- Zabrania się składowania materiałów w pobliżu rozbieranego budynku.
- Zabrania się zrzucania z dachu materiałów z rozbiórki i innych przedmiotów, należy je transportować na dół za pomocą sprzętu mechanicznego lub ręcznie.
- Robotnicy wykonujący prace rozbiórkowe na wysokości powyżej 4 m powinni być zabezpieczeni pasami przy czym lina od pasa musi być przymocowana do części trwałych budowli.
- Przed dopuszczeniem pracownika do pracy należy go zaopatrzyć w odzież roboczą i ochronną.
- W skład odzieży ochronnej wchodzi: rękawice, okulary, kask, pas ochronny.
- Zabrania się prowadzenia prac rozbiórkowych w czasie porywów wiatru o prędkości powyżej 10m / sek., w czasie opadów, gołolodzi, mgły, słabej widoczności i temperaturze poniżej 0°C.
- Zabrania się prowadzenia robót o zmroku przy sztucznym świetle.
- Na budowie powinna być tablica z następującymi adresami: punkt lekarski, Straż Pożarna, Pogotowie Ratunkowe, Policja.

5.8. Doprowadzenie placu budowy do porządku

Po zakończeniu robót rozbiórkowych, Wykonawca winien oczyścić całą strefę objętą robotami oraz miejsca w pobliżu wykonywania prac. Wykonawca odpowiada za wszelkie szkody powstałe z jego winy w budynkach i na okolicznych terenach. Z tego tytułu Wykonawca ma obowiązek dokonać natychmiastowej naprawy na własny koszt wszystkich szkód uznanych w momencie odbioru robót.

5.9. Wywóz gruzu

Gruz będzie wywożony w miarę postępowania robót rozbiórkowych. Gruz będzie ładowany na samochody ciężarowe dojeżdżające do obiektu na terenie budowy i wywożony na autoryzowane wysypiska. Materiały, które nie mogą być wykorzystane jako surowce wtórne należy przetransportować na zorganizowane wysypisko śmieci – wskazane przez firmę zatrudnioną do wywozu odpadów. Transport gruzu należy prowadzić na bieżąco w miarę postępu robót rozbiórkowych. Należy przewidzieć transport samochodami ciężarowymi samowyladowczymi, zabezpieczonymi plandekami przed pyleniem w czasie jazdy, czy też siatką przed odrywaniem się drobnych części lotnych. Elementy nadające się do odzysku w ramach inwestycji będą przechowywane w miejscu krytym.

6. KONTROLA JAKOŚCI ROBÓT

Ogólne wymagania dotyczące prowadzenia kontroli jakości robót omówiono w części „Wymagania ogólne” pkt 6 specyfikacji technicznej. Jakość wykonywanych robót musi być zgodna z wymogami ogólnymi ST oraz dokumentacji projektowej. Kontrola jakości robót podlega na wizualnej ocenie kompletności wykonania robót rozbiórkowych.

7. OBMIAR ROBÓT

Ogólne wymagania dotyczące obmiarów robót omówiono w części „Wymagania ogólne” pkt 7 specyfikacji technicznej. Obmiar robót określa ilość wykonanych robót zgodnie z postanowieniami umowy. Ilość robót oblicza się według sporządzonych z natury pomiarów z uwzględnieniem wymagań technicznych zawartych w niniejszej specyfikacji.

Jednostkami obmiaru są: [szt], [kpl], [m³], [m²].

8. ODBIÓR ROBÓT

Ogólne wymagania dotyczące prowadzenia odbioru robót omówiono w części „Wymagania ogólne” pkt 8 specyfikacji technicznej. Wszystkie roboty podlegają zasadom odbioru robót zanikających. Celem odbioru jest protokolarne dokonanie finalnej oceny rzeczywistego wykonania robót w odniesieniu do ich ilości, jakości i wartości.

9. PODSTAWA PŁATNOŚCI

Płatność za wykonane roboty odbywać się będzie na podstawie zapisów zawartych w Umowie z Inwestorem.

10. PRZEPISY ZWIĄZANE

Rozporządzenie Ministra Pracy i Polityki Socjalnej z dnia 26.09.1997r. W sprawie ogólnych przepisów bezpieczeństwa i higieny pracy (Dz.U. Nr 129, poz. 844).

Rozporządzenie Ministra Infrastruktury z dnia 26 czerwca 2002 r w sprawie dziennika budowy, montażu i rozbiórki, tablicy informacyjnej oraz ogłoszenia zawierającego dane dotyczące bezpieczeństwa pracy i ochrony zdrowia. (Dz. U. Nr 108, poz. 953).

Rozporządzenie Ministra Infrastruktury z dnia 6 lutego 2003r. w sprawie bezpieczeństwa i higieny pracy podczas wykonywania robót budowlanych. Dz. U. Nr 47, poz. 401 z dnia 19 marca 2003r).

Ustawa o odpadach.

Umowa, warunki umowy.

Dokumentacja Projektowa.

Nie wymienienie tytułu jakiegokolwiek dziedziny, grupy, podgrupy czy normy nie zwalnia Wykonawcy od obowiązku stosowania wymogów określonych prawem polskim. Wykonawca będzie przestrzegał praw autorskich i patentowych. Jest zobowiązany do odpowiedzialności za spełnienie wszystkich wymagań prawnych w odniesieniu do używanych opatentowanych urządzeń lub metod.

SPECYFIKACJA TECHNICZNA WYKONANIA I ODBIORU ROBÓT

B - 01.01.01

ROBOTY ZIEMNE PRZY WYKONANIU WYKOPÓW

SPIS TREŚCI

- 1. WSTĘP**
 - 2. MATERIAŁY**
 - 3. SPRZĘT**
 - 4. TRANSPORT**
 - 5. WYKONANIE ROBÓT**
 - 6. KONTROLA JAKOŚCI ROBÓT**
 - 7. OBMIAR ROBÓT**
 - 8. ODBIÓR ROBÓT**
 - 9. PODSTAWA PŁATNOŚCI**
 - 10. PRZEPISY ZWIĄZANE**
-

1. WSTĘP

1.1. Przedmiot ST

Przedmiotem niniejszej ST są wymagania dotyczące wykonania i odbioru robót ziemnych przy wykonywaniu wykopów, które zostaną wykonane na podstawie dokumentacji projektowej dla zadania pn. „Opracowanie projektu technicznego Zintegrowanego Węzła Przesiadkowego Nałęczów Centrum, w ramach projektu Zintegrowany Węzeł Komunikacyjny Nałęczów”. Zakres:

1. Plac miejski przy ul. 1-go Maja wraz z elementami towarzyszącymi
2. Ul. Partyzantów
3. Rondo przy ul. 1-go Maja

Klasyfikacja wg Wspólnego Słownika Zamówień (CPV)

<i>Grupa</i>	<i>Klasa</i>	<i>Kategoria</i>	<i>Opis</i>
45100000-8			Przygotowanie terenu pod budowę.
	45110000-1		Roboty w zakresie burzenia i rozbiórki obiektów budowlanych, roboty ziemne.
		45111000-8	Roboty w zakresie burzenia, roboty ziemne.

1.2. Zakres stosowania

Specyfikacja techniczna jest dokumentem będącym podstawą do udzielenia zamówienia i zawarcia umowy na wykonanie robót ziemnych zawartych w pkt. 1.1 powyższej ST.

1.3. Określenia podstawowe

Określenia podane w niniejszej ST są zgodne z definicjami zawartymi w odpowiednich normach i wytycznych oraz określeniami podanymi w O-00.00.00 Wymagania ogólne.

1.4. Zakres robót objętych ST

Ustalenia zawarte w niniejszej specyfikacji dotyczą wykonania wykopów związanych z realizacją robót zgodnie z dokumentacją projektową - opis techniczny i rysunki, obejmują:

- a) W ramach prac przewiduje się wykonanie następujących robót - prace pomocnicze i towarzyszące obejmujące:
 - wszelkie działania zabezpieczające i organizacyjne oraz opracowania projektowe i uzgodnienia, których zakres i potrzeba wykonania wynika z technologii przyjętej przez wykonawcę a mające za zadanie bezpieczne i zgodne z wymogami prawa wykonanie prac podstawowych,
 - utrzymanie wykopów w względnym stanie suchym (odwodnienie wykopu),
 - zabezpieczenie wykopów przed napływem wód gruntowych poprzez wykonanie systemu odwodnienia w dnie bezpośrednio poniżej rzędnej podłoża betonu odprowadzającego wodę, poza ścianki i obudowy wykopów do kanału.
- b) W ramach prac przewiduje się wykonanie następujących robót - prace podstawowe, w skład których wchodzi:
 - sprawdzenie rzędnych terenu i warunków gruntowych,
 - wykonanie niezbędnych wykopów z zabezpieczeniem ścian wykopów (w przypadku zaistnienia takiej konieczności).
- c) Wszystkie inne nie wymienione wyżej roboty ziemne jakie występują przy realizacji umowy.
- d) Wykonanie podkładów z ubitych materiałów sypkich.
- e) Rozwiązania techniczne stanowiące podstawę do wykonania tych robót są przedstawione w projekcie wykonawczym.

1.5. Ogólne wymagania dotyczące robót

Ogólne wymagania dotyczące zasad prowadzenia robót omówiono w punkcie 1.5 ogólnej specyfikacji technicznej.

Wykonawca jest odpowiedzialny za jakość wykonania tych robót oraz ich zgodność z umową, projektem wykonawczym, pozostałymi ST i poleceniami zarządzającego realizacją umowy. Wprowadzanie jakichkolwiek odstępstw od tych dokumentów wymaga akceptacji zarządzającego realizacją umowy.

1.6. Dokumentacja, którą należy przedstawić w trakcie budowy

Dokumentacja przedstawiana przez Wykonawcę w trakcie budowy musi być zgodna z zasadami podanymi w Ogólnej Specyfikacji Technicznej Dodatkowo wykonawca dostarczać będzie następujące informacje:

- a) Plan realizacji i harmonogram określający kolejność wykonania prac ziemnych.
- b) Rysunki robocze wymagane przez zarządzającego realizacją umowy.
- c) Sprawozdania raporty z badań geotechnicznych przygotowania podłoża oraz zagęszczenia formowanych nasypów.
- d) Szkice wyniesień i obmiarów geodezyjnych.

2. MATERIAŁY

2.1. Ogólne wymagania dotyczące materiałów

Ogólne wymagania dotyczące materiałów, ich pozyskiwania i składowania, omówiono w punkcie 2 ogólnej specyfikacji technicznej.

2.2. Materiały do zabezpieczenia wykonywanych robót ziemnych

Rodzaj przyjętych rozwiązań należy do Wykonawcy.

2.3. Zasady wykorzystania gruntów

Grunty z wykopu, które ze względu na skład nie będą mogły być ponownie wykorzystane do wbudowania, mogą być wywiezione poza teren budowy w miejsce wybrane przez Wykonawcę, po uprzednim dopełnieniu przez niego wszelkich procedur związanych z obowiązującymi w tym zakresie przepisami prawa.

Jeżeli grunty uzyskane przy wykonaniu wykopów, zostały wywiezione przez Wykonawcę poza teren budowy z przeznaczeniem innym niż wykonanie prac objętych umową, Wykonawca w przypadku niedoboru mas ziemnych jest zobowiązany do dostarczenia równoważnej objętości gruntów ze źródeł własnych, zaakceptowanych uprzednio przez zarządzającego realizacją przedmiotu umowy, na swój własny koszt.

3. SPRZĘT

Ogólne wymagania dotyczące sprzętu omówiono w punkcie 3 ogólnej specyfikacji technicznej.

Wykonawca jest zobowiązany do używania sprzętu, który nie spowoduje niekorzystnego wpływu na właściwości gruntu zarówno w miejscu jego naturalnego zalegania, jak też w czasie odspajania.

Sprzęt budowlany powinien odpowiadać pod względem typów i ilości wymaganiom zawartym w ogólnym opisie organizacji i metod robót, zaakceptowanym przez Inspektora Nadzoru. Ostatnią warstwę ziemi w wykopach realizowanych pod formowanie nowych konstrukcji ziemnych bądź kubaturowych należy wybrać ręcznie.

Roboty przy wykonywaniu zabezpieczeń ścian wykopów, należy wykonywać przy użyciu sprawnego technicznie sprzętu mechanicznego zaakceptowanego przez Inspektora Nadzoru i przeznaczonego dla realizacji robót zgodnie z założoną technologią i projektem organizacji robót. Należy stosować sprzęt posiadający atesty i instrukcje użytkowania.

4. TRANSPORT

Ogólne wymagania dotyczące transportu omówiono w punkcie 4 ogólnej specyfikacji technicznej.

Do transportu urobku stosować samochody samowładowcze i sprzęt ręczny np. taczki.

Wykonawca ma obowiązek zorganizowania transportu z uwzględnieniem wymogów bezpieczeństwa, zarówno w obrębie pasa robót ziemnych, jak i poza nim. Jakikolwiek skutki prawne, wynikające z niedotrzymania wymienionych powyżej warunków obciążają Wykonawcę. Zwiększenie odległości transportu ponad wartości zatwierdzone nie może być podstawą roszczeń Wykonawcy, dotyczących dodatkowej zapłaty za transport, o ile zwiększone odległości nie zostały wcześniej zaakceptowane na piśmie przez Inspektora.

Przy ruchu po drogach publicznych pojazdy powinny spełniać wymagania dotyczące przepisów ruchu drogowego w odniesieniu do dopuszczalnych obciążeń na osie, wymiarów ładunku i innych parametrów technicznych. Wykonawca będzie usuwał na bieżąco, na własny koszt, wszelkie zanieczyszczenia spowodowane jego pojazdami na drogach publicznych oraz dojazdach do terenu budowy.

Transport gruntu należy organizować w taki sposób, aby nie był hamowany dowóz materiałów na plac budowy.

5. WYKONANIE ROBÓT

5.1. Wymagania ogólne

Ogólne wymagania dotyczące prowadzenia prac związanych z wykonaniem robót omówiono w punkcie 5 ogólnej specyfikacji technicznej.

Wykonawca ponosi odpowiedzialność za dokładne wytyczenie w planie i wyznaczenie wysokości wszystkich elementów zgodnie z Dokumentacją Projektową lub dyspozycjami Inspektora nadzoru, przekazanymi na piśmie. Następstwa jakiegokolwiek błędu w wytyczeniu i wyznaczeniu robót zostaną poprawione przez Wykonawcę, jeżeli zażąda tego Inspektor nadzoru. Harmonogram i technologia prowadzenia robót ziemnych powinny zapewniać nienaruszenie struktury gruntu rodzimego i zachowanie jego parametrów technicznych.

Sposób wykonania wykopu i zabezpieczenia jego ścian, powinien gwarantować ich stateczność w całym okresie prowadzenia robót, a naprawa uszkodzeń, wynikających z nieprawidłowego zabezpieczenia ścian wykopu, ich podcięcia lub innych odstępstw od dokumentacji projektowej obciąża Wykonawcę.

5.2. Prace wstępne

Przed przystąpieniem do wykonywania robót ziemnych, Wykonawca ma obowiązek do zapoznania się z Dokumentacją Projektową. W przypadku stwierdzenia rozbieżności pomiędzy dokumentacją a stanem stwierdzonym w podłożu, należy bezzwłocznie powiadomić Inspektora nadzoru w celu uzgodnienia sposobu postępowania. Dodatkowo należy zapoznać się z dokumentacją określającą występowanie na terenie budowy urządzeń podziemnych i w miarę możliwości określić ich rzeczywiste położenie. Wykonanie wykopów może nastąpić po wykonaniu robót przygotowawczych i po wyrażeniu zgody przez Inspektora Nadzoru Inwestorskiego.

Przed przystąpieniem do robót Wykonawca ma obowiązek sprawdzić zgodność rzędnych terenu z danymi zawartymi w Dokumentacji Projektowej. Wszelkie odstępstwa od Dokumentacji winny być odnotowane w Dzienniku Budowy wpisem potwierdzonym przez Inspektora Nadzoru Inwestorskiego, co będzie stanowić podstawę do korekty ilości robót w książce obmiaru.

5.3. Ogólne zasady prowadzenia robót

- a) Wykonywanie wykopów poniżej poziomu wód gruntowych bez zabezpieczenia i odwodnienia jest dopuszczalne tylko do gł. 1,00 m poniżej poziomu piezometrycznego wód gruntowych.
- b) Ściany wykopów powinny być zabezpieczone przed niszczącym działaniem wód opadowych.
- c) Zabezpieczenie to powinno być dostosowane do właściwości fizycznych gruntów występujących oraz do warunków miejscowych. Stan ścian wykopów Wykonawca powinien sprawdzać po każdym wystąpieniu warunków mogących ten stan naruszyć (np. opady, mróz itp.).
- d) W przypadku gdy zachodzi potrzeba sprowadzenia do wykopu wód opadowych z terenu przylegającego do wykopu, w skarpie powinny być wykonane odpowiednio umocnione spływy (betonowe z bruku), w miejscach z góry do tego przeznaczonych.
- e) Wykopy powinny być wykonywane w takim okresie, aby po ich zakończeniu można było przystąpić natychmiast do wykonania przewidzianych w nich robót budowlanych i szybko zlikwidować wykopy przez ich zasypanie. Ręcznie można wykonywać wykopy do głębokości najwyżej 2,00 m, a koparką do 4,00 m.
- f) Należy uwzględnić w szerokości dna wykopu, wymiary konstrukcji zabezpieczającej oraz swobodną przestrzeń na pracę ludzi pomiędzy zabezpieczeniem ściany wykopu a wykonywanym w wykopie elementem budowli. Przestrzeń ta powinna wynosić nie mniej niż 0,60 m, a w przypadku ścian izolowanych nie mniej niż 0,80 m.
- g) Pozostawić pas terenu co najmniej 0,50 m wzdłuż krawędzi wykopu. Środki transportowe do załadunku mas ziemnych ustawiać co najmniej 2,00 m od krawędzi wykopu.
- h) Wykopy powinny być wykonywane bez naruszenia naturalnej struktury dna wykopu. Ostatnia warstwa o grubości co najmniej 20 cm powinna być usunięta ręcznie, bezpośrednio przed wykonaniem podłoża. W przypadku przegłębienia wykopu w stosunku do poziomu przewidzianego w Dokumentacji Projektowej, dopuszcza się wyrównanie poziomu posadowienia przez pogrubienie podłoża z kruszywa łamanego na koszt Wykonawcy.
- i) W przypadku wykonywania robót ziemnych w czasie mrozów lub pozostawieniem wykopów na czas zimy w gruntach wysadzinowych lub drobnoziarnistych należy zabezpieczyć podłoże gruntowe przed zamarznięciem lub usunąć przemarzniętą warstwę gruntu przed wznowieniem robót.
- j) Wykopy należy chronić przed dopływem wód powierzchniowych, opadowych i gruntowych. Sposób odwodnienia wykopów nie może powodować osłabienia lub zniszczenia naturalnej struktury gruntu.
- k) Jeżeli w dnie wykopu występują piaski drobne, niedopuszczalne jest pompowanie wody bezpośrednio z dołów fundamentowych.
- l) Jeżeli, wskutek zaniedbania Wykonawcy, grunty ulegną nawodnieniu, które spowoduje ich długotrwałą nieprzydatność, Wykonawca ma obowiązek usunięcia tych gruntów i zastąpienia ich gruntami przydatnymi na własny koszt bez jakichkolwiek dodatkowych opłat ze strony Zamawiającego.
- m) Jeżeli grunt jest zamarznięty nie należy odspajać go do głębokości około 0,5 metra powyżej projektowanych rzędnych robót ziemnych.

- n) Koparka powinna być ustawiona nie bliżej niż 60 cm od krawędzi wykopu lub poza strefą klina odłamu gruntu. Pomiędzy koparką a wykopem przebywanie osób jest zabronione.

5.4. Zabezpieczenie ścian wykopów

W wykopach o ścianach podpartych lub rozpartych należy przestrzegać, żeby:

- główne krawędzie bali przyściennych wystawały na wysokość 10 do 15 cm ponad teren,
- rozpory miały trwałe zabezpieczenie przed opadnięciem w dół,
- krawędzie wykopu były zabezpieczone szczelnie balami lub płytami żelbetowymi, w przypadku przewidywanego ruchu przy wykopie lub w zasięgu pracy żurawi,
- w wykopie rozpartym o głębokości większej od 1,0 m były wykonane dogodne wyjścia awaryjne.

Stan konstrukcji podporowych i rozporowych należy sprawdzać okresowo, a obowiązkowo niezwłocznie po wystąpieniu czynników niekorzystnych (duże opady atmosferyczne, mróz, szybka odwilż itp.). Rozbiórka zabezpieczeń ścian wykopów powinna być prowadzona w miarę wykonywania zasypki. Pozostawienie obudowy dopuszczalne jest tylko w przypadkach technicznej niemożliwości jej usunięcia lub gdy wydobywanie elementów obudowy zagraża bezpieczeństwu pracy albo stwarza możliwość uszkodzenia konstrukcji wykonywanego obiektu.

5.5. Odwodnienia robót

Technologia wykonania wykopu musi umożliwiać jego prawidłowe odwodnienie w całym okresie trwania robót ziemnych. Wykonanie wykopów powinno postępować w kierunku podnoszenia się niwelety.

W czasie robót ziemnych należy zachować odpowiedni spadek podłużny i nadać przekrojom poprzecznym spadki, umożliwiające szybki odpływ wód z wykopu. O ile w dokumentacji projektowej nie zawarto innego wymagania, spadek poprzeczny nie powinien być mniejszy niż 4% w przypadku gruntów spoistych i nie mniejszy niż 2% w przypadku gruntów niespoistych. Należy uwzględnić ewentualny wpływ kolejności i sposobu odpajania gruntów oraz terminów wykonywania innych robót na spełnienie wymagań dotyczących prawidłowego odwodnienia wykopu w czasie postępu robót ziemnych.

Źródła wody, odsłonięte przy wykonywaniu wykopów, należy ująć w rowy i /lub drenaż. Wody opadowe i gruntowe należy odprowadzić poza teren pasa robót ziemnych. Wszelkie koszty związane z zabezpieczeniem wykopów przed zawilgoceniem ponosi Wykonawca. Koszty te należy oszacować na podstawie wizji w terenie, Dokumentacji Projektowej i przewidzieć w cenie ofertowej.

5.6. Odkłady gruntu

5.6.1. Warunki ogólne wykonania odkładów

Roboty omówione w tym punkcie dotyczą postępowania z gruntami lub innymi materiałami, które zostały pozyskane w czasie wykonywania wykopów, a które nie będą wykorzystane do budowy nasypów oraz innych prac związanych z trasą drogową.

Grunty lub inne materiały powinny być przewiezione na odkład, jeżeli:

- stanowią nadmiar objętości w stosunku do objętości gruntów przewidzianych do wbudowania,
- są nieprzydatne do budowy nasypów oraz wykorzystania w innych pracach, związanych z realizacją robót stanowiących przedmiot zamówienia,
- ze względu na harmonogram robót nie jest ekonomicznie uzasadnione oczekiwanie na wbudowanie materiałów pozyskiwanych z wykopu.

Wykonawca może przyjąć, że zachodzi jeden z podanych wyżej przypadków tylko wówczas, gdy zostało to jednoznacznie określone w dokumentacji projektowej, harmonogramie robót lub przez Zarządzającego realizacją przedmiotu umowy.

5.6.2. Lokalizacja odkładu

Jeżeli pozwalają na to właściwości materiałów przeznaczonych do przewiezienia na odkład, materiały te powinny być w razie możliwości wykorzystane do wyrównania terenu, zasypania dołów i sztucznych wyrobisk oraz do ewentualnego poszerzenia nasypów. Roboty te powinny być wykonane zgodnie z dokumentacją projektową i odpowiednimi zasadami, dotyczącymi wbudowania i zagęszczania gruntów.

Jeżeli nie przewidziano zagospodarowania nadmiaru objętości w sposób określony powyżej, materiały te należy przewieźć na odkład.

Lokalizacja odkładu powinna być wskazana w dokumentacji projektowej lub przez Zarządzającego realizacją przedmiotu umowy. Jeżeli miejsce odkładu zostało wybrane przez Wykonawcę, musi być ono zaakceptowane przez Zarządzającego realizacją przedmiotu umowy.

Niezależnie od tego, Wykonawca musi uzyskać zgodę właściciela terenu.

Jeśli odkład zostanie wykonany w nie uzgodnionym miejscu lub niezgodnie z wymaganiami, to zostanie on usunięty przez Wykonawcę na jego koszt, według wskazań Zarządzającego realizacją przedmiotu umowy.

Konsekwencje finansowe i prawne, wynikające z ewentualnych uszkodzeń środowiska naturalnego wskutek prowadzenia prac w nie uzgodnionym do tego miejscu, obciążają Wykonawcę.

5.6.3. Zasady wykonania odkładów

Wykonanie odkładów, a w szczególności ich wysokość, pochylenie, zagęszczenie oraz odwodnienie powinny być zgodne z wymaganiami podanymi w dokumentacji projektowej lub określonymi na bieżąco przez Zarządzającego realizacją przedmiotu umowy. Jeżeli nie określono inaczej, należy przestrzegać ustaleń podanych w normie PN-S-02205:1998 to znaczy odkład powinien być uformowany w pryzmie o wysokości do 1,5 m, pochyleniu skarp od 1 do 1,5 i spadku korony od 2% do 5%.

Odkłady powinny być tak ukształtowane, aby harmonizowały z otaczającym terenem. Powierzchnie odkładów powinny być obsiane trawą, obsadzone krzewami lub drzewami albo przeznaczone na użytki rolne lub leśne, zgodnie z dokumentacją projektową.

Odszpanie materiału przewidzianego do przewiezienia na odkład powinno być przerwane, o ile warunki atmosferyczne lub inne przyczyny uniemożliwiają jego wbudowanie zgodnie z wymaganiami sformułowanymi w tym zakresie w dokumentacji projektowej, ST lub przez Zarządzającego realizacją przedmiotu umowy.

Przed przewiezieniem gruntu na odkład Wykonawca powinien upewnić się, że spełnione są warunki określone w punkcie 5.2. Jeżeli wskutek pochopnego przewiezienia gruntu na odkład przez Wykonawcę, zajdzie konieczność dowiezienia gruntu do wykonania nasypów z ukoju, to koszt tych czynności w całości obciąża Wykonawcę.

5.7. Zасыpywanie wykopu

Zасыpanie wykopów możliwe jest jedynie po uprzednim zezwoleniu Inspektora nadzoru wraz z odpowiednim wpisem do dziennika budowy.

Przed przystąpieniem do robót należy oczyścić wykop ze śmieci i odpadów budowlanych. Zасыpywanie wykopu należy wykonywać warstwami o grubości dostosowanej do przyjętej metody zagęszczania gruntu, która to grubość nie powinna przekraczać:

- przy zagęszczaniu ręcznym - 20 cm,
- przy zagęszczaniu ubijkami mechanicznymi lub wibratorami - 40 cm.

Zасыпки wykopów instalacyjnych wykonać z miejscowych piasków zagęszczonych co najmniej tak jak grunty rodzime (lub nasypy budowlane).

5.8. Zasady wykorzystania gruntów

Grunty uzyskane przy wykonywaniu wykopów powinny być przez Wykonawcę wykorzystane w maksymalnym stopniu do budowy nasypów. Grunty przydatne do budowy nasypów mogą być wywiezione poza teren budowy tylko wówczas, gdy stanowią nadmiar objętości robót ziemnych i za zezwoleniem Inspektora Nadzoru Inwestorskiego.

Jeżeli grunty przydatne, uzyskane przy wykonaniu wykopów, nie będąc nadmiarem objętości robót ziemnych, zostały za zgodą Inspektora Nadzoru Inwestorskiego wywiezione przez Wykonawcę poza teren budowy z przeznaczeniem innym niż budowa nasypów lub wykonanie prac objętych umową, Wykonawca jest zobowiązany do dostarczenia równoważnej objętości gruntów przydatnych ze źródeł własnych, zaakceptowanych przez Inspektora Nadzoru Inwestorskiego.

Grunty i materiały nieprzydatne do budowy nasypów, powinny być wywiezione przez Wykonawcę na odkład. Zapewnienie terenów na odkład należy do obowiązków Zamawiającego, o ile nie określono tego inaczej w Umowie. Inspektor Nadzoru Inwestorskiego może nakazać pozostawienie na terenie budowy gruntów, których czasowa nieprzydatność wynika jedynie z powodu zamarznięcia lub nadmiernej wilgotności.

5.9. Wykonanie podkładów z ubitych materiałów sypkich

Kruszywo powinno być rozkładane w warstwie o jednakowej grubości, z zachowaniem wymaganych spadków i rzędnych wysokościowych. Grubość rozłożonej warstwy luźnego kruszywa powinna być taka, aby po jej zagęszczeniu osiągnięto grubość projektowaną. Natychmiast po końcowym wyprofilowaniu warstwy podsypki należy przystąpić do jej zagęszczania. Nierówności lub zagłębienia powstałe w czasie zagęszczania powinny być wyrównywane na bieżąco przez spulchnienie warstwy i dodanie lub usunięcie materiału, aż do otrzymania równej powierzchni. Zagęszczenie należy kontynuować do osiągnięcia wskaźnika zagęszczenia 1,0 według normalnej próby Proctora, przeprowadzonej według PN-B-04481. Wskaźnik zagęszczenia należy określać zgodnie z BN-77/8931-12. W przypadku, gdy gruboziarnisty materiał wbudowany w warstwę uniemożliwia przeprowadzenie badania zagęszczenia według normalnej próby Proctora, kontrolę zagęszczenia należy oprzeć na metodzie obciążen płytowych. Należy określić pierwotny i wtórny moduł odkształcenia warstwy według BN-64/8931-02. Stosunek wtórnego i pierwotnego modułu odkształcenia nie powinien przekraczać 2,2. Wilgotność kruszywa podczas zagęszczania powinna być równa wilgotności optymalnej z tolerancją od -20% do +10% jej wartości, W przypadku, gdy wilgotność kruszywa jest wyższa od wilgotności optymalnej, kruszywo należy osuszyć przez mieszanie i napowietrzanie, W przypadku, gdy wilgotność kruszywa jest niższa od wilgotności optymalnej, kruszywo należy zwilżyć określoną ilością wody i równomiernie wymieszać.

5.10. Wymagania dotyczące zagęszczenia gruntu

Zagęszczenie gruntu w wykopach i miejscach zerowych robót ziemnych powinno spełniać wymagania, dotyczące minimalnej wartości wskaźnika zagęszczenia $I_s=0,92$.

Jeżeli grunty rodzime w wykopach i miejscach zerowych nie mają wymaganego wskaźnika zagęszczenia to przed wykonaniem konstrukcji fundamentów należy je dogęścić do ww. wartości I_s . Jeżeli wartości wskaźnika zagęszczenia określone powyżej nie mogą być osiągnięte przez bezpośrednie zagęszczenie gruntów rodzimych, to należy podjąć środki w celu ulepszenia gruntów podłoża, umożliwiające uzyskanie wymaganych wartości wskaźnika zagęszczenia.

Możliwe do zastosowania środki, zaproponuje Wykonawca i przedstawia do akceptacji Inspektora Nadzoru Inwestorskiego. Po zagęszczeniu gruntów pod fundamenty należy dokonać badań nośności podłoża (np. płytą statyczną). Prace przy wykonywaniu nasypów budowlanych prowadzić pod stałym nadzorem geologa. Dokonać odbioru zagęszczenia gruntów.

6. KONTROLA JAKOŚCI ROBÓT

6.1. Zasady ogólne kontroli jakości robót

Ogólne wymagania dotyczące prowadzenia kontroli jakości robót omówiono w punkcie 6 ogólnej specyfikacji technicznej.

Przed przystąpieniem do robót ziemnych Wykonawca powinien sprawdzić prawidłowość wykonania robót pomiarowych i przygotowawczych i prowadzić systematyczne badania kontrolne dostarczając kopie ich wyników do Inspektora. Badania kontrolne należy wykonać w zakresie i z częstotliwością gwarantującą zachowanie wymagań dotyczących jakości robót.

Wymiary wykopów w planie powinny być wykonane z dokładnością ± 10 cm. Ostateczny poziom dna wykopu przed wykonaniem warstwy wyrównawczej powinien być wykonany z tolerancją ± 5 cm w stosunku do rzędnych projektowanych.

Zagęszczenie gruntu w dnie wykopu pod nowo wznoszoną konstrukcję powinno spełniać wymagania, dotyczące minimalnej wartości wskaźnika zagęszczenia $I_s=0,97$, dla konstrukcji kubaturowych i $0,95$ dla konstrukcji ziemnych.

6.2. Badania i pomiary w czasie wykonywania robót ziemnych - dokumenty kontrolne

Wyniki badań i pomiarów kontrolnych w czasie wykonywania robót ziemnych należy wpisywać do:

- protokołów odbiorów robót zanikających lub ulegających zakryciu,
- dziennika budowy.

Przy wykonywaniu wykopów powinny być przeprowadzone następujące badania:

- sprawdzenie wymiarów,
- sprawdzenie zgodności rodzaju gruntu oraz aktualnego stanu poziomu wód gruntowych z danymi podanymi w dokumentacji technicznej,
- odwodnienie wykopów,
- sprawdzenie zabezpieczeń (rozparć),
- sprawdzenie zagęszczenia gruntu w wykopie.

W czasie wykonywania wykopów kontrolę nad przebiegiem prac w zakresie ich geometrii powinna prowadzić służba geodezyjna Wykonawcy.

6.3. Sprawdzenie jakości wykonania wykopów i koryt

Sprawdzenie wykonania jakości wykopów polega na kontrolowaniu zgodności z wymaganiami określonymi w niniejszej specyfikacji oraz w dokumentacji projektowej. W czasie kontroli szczególną uwagę należy zwrócić na:

- odspajanie gruntów w sposób nie pogarszający ich właściwości,
- prawidłowość wytyczenia robót w terenie,
- przygotowanie terenu,
- rodzaj i stan gruntu w podłożu,
- wymiary wykopów,
- zabezpieczenie i odwodnienie wykopów.

6.4. Sprawdzenie zagęszczenia gruntów

Sprawdzenie przeprowadza się na podstawie wyników podanych w dokumentach kontrolnych oraz przez przeprowadzenie wyrzykowych badań bezpośrednich. Badania zagęszczenia wykonywane w czasie odbioru przeprowadza się w górnych warstwach korpusu ziemnego do głębokości około 1,0 metra poniżej jego korony, a w dolnych warstwach, tylko w przypadku, gdy zachodzą wątpliwości, co do właściwego zagęszczenia gruntu w tych warstwach.

7. OBMIAR ROBÓT

Ogólne wymagania dotyczące obmiarów robót omówiono w punkcie 7 ogólnej specyfikacji technicznej. Jednostką obmiarową robót związanych z wykonaniem robót ziemnych jest metr sześcienny [m³], metr kwadratowy [m²], tona [t], kurs.

8. ODBIÓR ROBÓT

Ogólne wymagania dotyczące prowadzenia odbioru robót omówiono w punkcie 8 ogólnej specyfikacji technicznej.

Odbiór powinien polegać na sprawdzeniu zgodności z rysunkami dokumentacji projektowej i postanowieniami niniejszej specyfikacji technicznej.

Roboty ziemne uznaje się za wykonane zgodnie z dokumentacją projektową, jeżeli wszystkie wyniki badań przeprowadzonych przy odbiorach okazały się zgodne z wymaganiami. W przypadku, gdy wykonanie choć jednego elementu robót ziemnych okazało się niezgodne z wymaganiami, roboty ziemne uznaje się za niezgodne z dokumentacją projektową i Wykonawca robót zobowiązany jest doprowadzić roboty do zgodności z wymaganiami i przedstawić je do ponownego odbioru. Dodatkowe roboty w opisanej wyżej sytuacji nie podlegają zapłacie.

9. PODSTAWA PŁATNOŚCI

Płatność za wykonane roboty odbywać się będzie na podstawie zapisów zawartych w umowie z Inwestorem.

10. PRZEPISY ZWIĄZANE

PN-B-06050:1999	Geotechnika. Roboty ziemne. Wymagania ogólne.
PN-B-02481:1998	Geotechnika. Terminologia podstawowa, symbole literowe i jednostki miary.
BN-77/8931-12	Oznaczanie wskaźnika zagęszczenia gruntów.
PN-B-10736:1999	Roboty ziemne - Wykopy otwarte dla przewodów wodociągowych i kanalizacyjnych - Warunki techniczne wykonania.
PN-EN 1997-2:2009	Eurokod 7 - Projektowanie geotechniczne - Część 2: Rozpoznanie i badanie podłoża fundamentowego.

Ustawa z dnia 7 lipca 1994r. – Prawo budowlane (Dz. U. z 2002r. Nr 106 poz.1126) z późniejszymi zmianami (ostatnia zmiana z 2003r. Dz. U. Nr 80 poz. 718).

Rozporządzenie Ministra Infrastruktury z dnia 26.06.2002r. w sprawie dziennika budowy, montażu i rozbiórki tablicy informacyjnej oraz ogłoszenia zawierającego dane dotyczące bezpieczeństwa pracy i ochrony zdrowia.

Rozporządzenie Ministra Infrastruktury z dnia 6 lutego 2003r. w sprawie bezpieczeństwa i higieny pracy podczas wykonywania robót budowlanych (Dz. U. z 2003 r. Nr 48 poz. 401).

Umowa z Inwestorem.

Dokumentacja projektowa.

Nie wymienienie tytułu jakiegokolwiek dziedziny, grupy, podgrupy czy normy nie zwalnia Wykonawcy od obowiązku stosowania wymogów określonych prawem polskim. Wykonawca będzie przestrzegał praw autorskich i patentowych. Jest zobowiązany do odpowiedzialności za spełnienie wszystkich wymagań prawnych w odniesieniu do używanych opatentowanych urządzeń lub metod.

SPECYFIKACJA TECHNICZNA WYKONANIA I ODBIORU ROBÓT

B - 01.01.02

ROBOTY ZIEMNE PRZY WYKONANIU NASYPÓW

SPIS TREŚCI

- 1. WSTĘP**
 - 2. MATERIAŁY**
 - 3. SPRZĘT**
 - 4. TRANSPORT**
 - 5. WYKONANIE ROBÓT**
 - 6. KONTROLA JAKOŚCI ROBÓT**
 - 7. OBMIAR ROBÓT**
 - 8. ODBIÓR ROBÓT**
 - 9. PODSTAWA PŁATNOŚCI**
 - 10. PRZEPISY ZWIĄZANE**
-

1. WSTĘP

1.1. Przedmiot ST

Przedmiotem niniejszej ST są wymagania dotyczące wykonania i odbioru robót przy wykonywaniu robót ziemnych przy wykonywaniu nasypów, które zostaną wykonane na podstawie dokumentacji projektowej dla zadania pn. „Opracowanie projektu technicznego Zintegrowanego Węzła Przesiadkowego Nałęczów Centrum, w ramach projektu Zintegrowany Węzeł Komunikacyjny Nałęczów”. Zakres:

1. Plac miejski przy ul. 1-go Maja wraz z elementami towarzyszącymi
2. Ul. Partyzantów
3. Rondo przy ul. 1-go Maja

Klasyfikacja wg Wspólnego Słownika Zamówień (CPV)

<i>Grupa</i>	<i>Klasa</i>	<i>Kategoria</i>	<i>Opis</i>
45100000-8			Przygotowanie terenu pod budowę.
	45110000-1		Roboty w zakresie burzenia i rozbiórki obiektów budowlanych, roboty ziemne.
		45111000-8	Roboty w zakresie burzenia, roboty ziemne.

1.2. Zakres stosowania

Specyfikacja techniczna jest dokumentem będącym podstawą do udzielenia zamówienia i zawarcia umowy na wykonanie robót ziemnych zawartych w pkt. 1.1 powyższej ST.

1.3. Określenia podstawowe

Określenia podane w niniejszej ST są zgodne z definicjami zawartymi w odpowiednich normach i wytycznych oraz określeniami podanymi w O-00.00.00 Wymagania ogólne.

1.4. Zakres robót objętych ST

Ustalenia zawarte w niniejszej specyfikacji dotyczą wykonania wykopów związanych z realizacją robót zgodnie z dokumentacją projektową - opis techniczny i rysunki, obejmują:

- a) W ramach prac przewiduje się wykonanie następujących robót - prace pomocnicze i towarzyszące obejmujące:
 - wszelkie działania zabezpieczające i organizacyjne oraz opracowania projektowe i uzgodnienia, których zakres i potrzeba wykonania wynika z technologii przyjętej przez wykonawcę a mające za zadanie bezpieczne i zgodne z wymogami prawa wykonanie prac podstawowych,
 - odwodnienie terenu robót,
 - wykonanie dróg dodatkowych dróg dojazdowych na czas budowy, nie uwzględnionych w dokumentacji projektowej, a następnie ich rozebranie i uporządkowanie terenu zajętego na potrzeby wykonania tychże dróg,
 - przeprowadzenie wymaganych pomiarów i badań laboratoryjnych.
- b) W ramach prac przewiduje się wykonanie następujących robót - prace podstawowe, w skład których wchodzi:
 - pozyskanie wraz z dowozem materiału do formowania nasypu na miejsce wbudowania,
 - wbudowanie dostarczonego gruntu w nasyp, zagęszczenie gruntu,
 - profilowanie powierzchni nasypu, rowów i skarp,
 - wyprofilowanie skarpu ukopu i dokopu.
- c) Wszystkie inne nie wymienione wyżej roboty ziemne jakie występują przy realizacji umowy.

1.5. Ogólne wymagania dotyczące robót

Ogólne wymagania dotyczące zasad prowadzenia robót omówiono w punkcie 1.5 ogólnej specyfikacji technicznej.

Wykonawca jest odpowiedzialny za jakość wykonania tych robót oraz ich zgodność z umową, projektem wykonawczym, pozostałymi ST i poleceniami zarządzającego realizacją umowy. Wprowadzanie jakichkolwiek odstępstw od tych dokumentów wymaga akceptacji zarządzającego realizacją umowy.

1.6. Dokumentacja, którą należy przedstawić w trakcie budowy

Dokumentacja przedstawiana przez Wykonawcę w trakcie budowy musi być zgodna z zasadami podanymi w Ogólnej Specyfikacji Technicznej Dodatkowo wykonawca dostarczać będzie następujące informacje:

- Plan realizacji i harmonogram określający kolejność wykonania prac ziemnych.
- Rysunki robocze wymagane przez zarządzającego realizacją umowy.
- Sprawozdania raporty z badań geotechnicznych przygotowania podłoża oraz zagęszczenia formowanych nasypów.
- Szkice wyniesień i obmiarów geodezyjnych.

2. MATERIAŁY

2.1. Ogólne wymagania dotyczące materiałów

Ogólne wymagania dotyczące materiałów, ich pozyskiwania i składowania, omówiono w punkcie 2 ogólnej specyfikacji technicznej.

2.2. Grunty i materiały do nasypów

Grunty i materiały dopuszczone do budowy nasypów powinny spełniać wymagania określone w PN-S-02205 :1998. Grunty i materiały do budowy nasypów w ramach zadania podaje tablica 1.

Tablica 1. Przydatność gruntów do wykonywania budowli ziemnych wg PN-S-02205:1998

Przeznaczenie	Przydatne	Przydatne z zastrzeżeniami	Treść zastrzeżenia
Na dolne warstwy nasypów poniżej strefy przemarzania	1. Rozdrobnione grunty skaliste twarde oraz grunty kamieniste, zwietrzelinowe, rumosze i otoczaki 2. Żwiry i pospółki, również gliniaste 3. Piaski grubo, średnio i drobnoziarniste, naturalne i łamane 4. Piaski gliniaste z domieszką frakcji żwirowo-kamienistej (morenowe) o wskaźniku różnoziarnistości $U \geq 15$	1. Rozdrobnione grunty skaliste miękkie 2. Zwietrzliny i rumosze gliniaste 3. Piaski pylaste, piaski gliniaste, pyły piaszczyste i pyły 4. Piaski próchniczne, z wyjątkiem pylastych piasków próchnicznych 5. Gliny piaszczyste, gliny i gliny pylaste oraz inne o $w_L \leq 35\%$	<ul style="list-style-type: none"> - gdy pory w gruncie skalistym będą wypełnione gruntem lub materiałem drobnoziarnistym - gdy będą wbudowane w miejsca suche lub zabezpieczone od wód gruntowych i powierzchniowych - do nasypów nie wyższych niż 3 m, zabezpieczonych przed zawilgoceniem - w miejscach suchych lub przejściowo zawilgoconych - do nasypów nie wyższych niż 3 m: zabezpieczonych przed zawilgoceniem lub po ulepszeniu spoiwami - gdy zwierciadło wody gruntowej znajduje się na głębokości większej od kapilarności biernej gruntu podłoża - o ograniczonej podatności na rozpad - łączne straty masy do 5% - gdy wolne przestrzenie zostaną wypełnione materiałem drobnoziarnistym - gdy zalegają w miejscach suchych lub są izolowane od wody
		6. Gliny piaszczyste zwięzłe, gliny zwięzłe i gliny pylaste zwięzłe oraz inne grunty o granicy płynności w_L od 35 do 60%	

Przeznaczenie	Przydatne	Przydatne z zastrzeżeniami	Treść zastrzeżenia
Na górne warstwy nasypów w strefie przemazania	1. Żwiry i pospółki 2. Piaski grubo i średnio-ziarniste	1. Żwiry i pospółki gliniaste 2. Piaski pylaste i gliniaste 3. Pyły piaszczyste i pyły 4. Gliny o granicy płynności mniejszej niż 35% 8. Piaski drobnoziarniste	- pod warunkiem ulepszenia tych gruntów spoiwami, takimi jak: cement, wapno, aktywne popioły itp. - drobnoziarniste i nierozpadowe: straty masy do 1% - o wskaźniku nośności $w_{nos} \geq 10$
W wykopach i miejscach zerowych do głębokości przemarzania	Grunty niewysadzinowe	Grunty wątpliwe i wysadzinowe	- gdy są ulepszone spoiwami (cementem, wapnem, aktywnymi popiołami itp.)

3. SPRZĘT

3.1. Ogólne wymagania dotyczące sprzętu

Ogólne wymagania dotyczące sprzętu omówiono w punkcie 3 ogólnej specyfikacji technicznej.

Wykonawca jest zobowiązany do używania sprzętu, który nie spowoduje niekorzystnego wpływu na właściwości gruntu zarówno w miejscu jego naturalnego zalegania, jak też w czasie odspajania. Sprzęt budowlany powinien odpowiadać pod względem typów i ilości wymaganiom zawartym w ogólnym opisie organizacji i metod robót, zaakceptowanym przez Inspektora nadzoru. Ostatnią warstwę ziemi w wykopach realizowanych pod formowanie nowych konstrukcji ziemnych bądź kubaturowych należy wybrać ręcznie.

Roboty przy wykonywaniu zabezpieczeń ścian wykopów, należy wykonywać przy użyciu sprawnego technicznie sprzętu mechanicznego zaakceptowanego przez Inspektora nadzoru i przeznaczonego dla realizacji robót zgodnie z założoną technologią i projektem organizacji robót. Należy stosować sprzęt posiadający atesty i instrukcje użytkowania.

3.2. Dobór sprzętu zagęszczającego

W tabelicy 2 podano, dla różnych rodzajów gruntów, orientacyjne dane przy doborze sprzętu zagęszczającego. Sprzęt do zagęszczania powinien być zatwierdzony przez zarządzającego przedmiotem umowy (Inspektora Nadzoru Inwestorskiego).

Tablica 2. Orientacyjne dane przy doborze sprzętu zagęszczającego

Rodzaje urządzeń zagęszczających	Rodzaje gruntu						Uwagi o przydatności maszyn
	niespoiste: piaski, żwiry, pospółki		spoiste: pyły gliny, ropy		gruboziarniste i kamieniste		
	grubość warstwy [m]	liczba przejść n ***	grubość warstwy [m]	liczba przejść n ***	grubość warstwy [m]	liczba przejść n ***	
Walce statyczne gładkie *	0,1 do 0,2	4 do 8	0,1 do 0,2	4 do 8	0,2 do 0,3	4 do 8	1)
Walce statyczne okołkowane *	-	-	0,2 do 0,3	8 do 12	0,2 do 0,3	8 do 12	2)
Walce statyczne ogumione *	0,2 do 0,5	6 do 8	0,2 do 0,4	6 do 10	-	-	3)
Walce wibracyjne gładkie **	0,4 do 0,7	4 do 8	0,2 do 0,4	3 do 4	0,3 do 0,6	3 do 5	4)
Walce wibracyjne okołkowane **	0,3 do 0,6	3 do 6	0,2 do 0,4	6 do 10	0,2 do 0,4	6 do 10	5)
Zagęszczarki wibracyjne **	0,3 do 0,5	4 do 8	-	-	0,2 do 0,5	4 do 8	6)
Ubijaki szybkuuderzające	0,2 do 0,4	2 do 4	0,1 do 0,3	3 do 5	0,2 do 0,4	3 do 4	6)
Ubijaki o masie od 1 do 10 Mg zrzucane z wysokości od 5 do 10 m	2,0 do 8,0	4 do 10 uderzeń w punkt	1,0 do 4,0	3 do 6 uderzeń w punkt	1,0 do 5,0	3 do 6 uderzeń w punkt	

*) Walce statyczne są mało przydatne w gruntach kamienistych.

**) Wibracyjnie należy zagęszczać warstwy grubości 15 cm, cieńsze warstwy należy zagęszczać statycznie.

***) Wartości orientacyjne, właściwe należy ustalić na odcinku doświadczalnym.

Uwagi:

- 1) Do zagęszczania górnych warstw podłoża. Zalecane do codziennego wygładzania (przywałowania) gruntów spoistych w miejscu pobrania i w nasypie.
- 2) Nie nadają się do gruntów nawodnionych.
- 3) Mało przydatne w gruntach spoistych.
- 4) Do gruntów spoistych przydatne są walce średnie i ciężkie, do gruntów kamienistych - walce bardzo ciężkie.
- 5) Zalecane do piasków pylastych i gliniastych, pospółek gliniastych i glin piaszczystych.
- 6) Zalecane do zasypek wąskich przekopów.

4. TRANSPORT

Ogólne wymagania dotyczące transportu omówiono w punkcie 4 ogólnej specyfikacji technicznej.

Do transportu urobku stosować samochody samowyladowcze i sprzęt ręczny np. taczki.

Wykonawca ma obowiązek zorganizowania transportu z uwzględnieniem wymogów bezpieczeństwa, zarówno w obrębie pasa robót ziemnych, jak i poza nim. Jakikolwiek skutki prawne, wynikające z niedotrzymania wymienionych powyżej warunków obciążają Wykonawcę. Zwiększenie odległości transportu ponad wartości zatwierdzone nie może być podstawą roszczeń Wykonawcy, dotyczących dodatkowej zapłaty za transport, o ile zwiększone odległości nie zostały wcześniej zaakceptowane na piśmie przez Inspektora.

Przy ruchu po drogach publicznych pojazdy powinny spełniać wymagania dotyczące przepisów ruchu drogowego w odniesieniu do dopuszczalnych obciążeń na osie, wymiarów ładunku i innych parametrów technicznych. Wykonawca będzie usuwał na bieżąco, na własny koszt, wszelkie zanieczyszczenia spowodowane jego pojazdami na drogach publicznych oraz dojazdach do terenu budowy.

Transport gruntu należy organizować w taki sposób, aby nie był hamowany dowóz materiałów na plac budowy.

5. WYKONANIE ROBÓT

5.1. Wymagania ogólne

Ogólne wymagania dotyczące prowadzenia prac związanych z wykonaniem robót omówiono w punkcie 5 ogólnej specyfikacji technicznej.

Wykonawca ponosi odpowiedzialność za dokładne wytyczenie w planie i wyznaczenie wysokości wszystkich elementów zgodnie z Dokumentacją Projektową lub dyspozycjami Inspektora nadzoru, przekazanymi na piśmie. Następstwa jakiegokolwiek błędu w wytyczeniu i wyznaczeniu robót zostaną poprawione przez Wykonawcę, jeżeli zażąda tego Inspektor nadzoru. Harmonogram i technologia prowadzenia robót ziemnych powinny zapewniać nienaruszenie struktury gruntu rodzimego i zachowanie jego parametrów technicznych.

Sposób wykonania wykopu i zabezpieczenia jego ścian, powinien gwarantować ich stateczność w całym okresie prowadzenia robót, a naprawa uszkodzeń, wynikających z nieprawidłowego zabezpieczenia ścian wykopu, ich podcięcia lub innych odstępstw od dokumentacji projektowej obciąża Wykonawcę.

5.2. Ukop i dokop

5.2.1. Miejsce ukopu i dokopu

Miejsce ukopu lub dokopu powinno być określone przez Wykonawcę, przy czym musi być ono zaakceptowane przez Inspektora Nadzoru Inwestorskiego.

Miejsce ukopu lub dokopu powinno być tak dobrane, żeby zapewnić przewóz lub przemieszczanie gruntu na jak najkrótszych odległościach. O ile to możliwe, transport gruntu powinien odbywać się w poziomie lub zgodnie ze spadkiem terenu. Ukopy mogą mieć kształt poszerzonych rowów przyległych do korpusu. Ukopy powinny być wykonywane równoległe do osi drogi, po jednej lub obu jej stronach.

5.2.2. Zasady prowadzenia robót w ukopie i dokopie

Pozyskiwanie gruntu z ukopu lub dokopu może rozpocząć się dopiero po pobraniu próbek i zbadaniu przydatności zalegającego gruntu do budowy nasypów oraz po wydaniu zgody na piśmie przez Zarządzającego realizacją przedmiotu umowy (Inspektora Nadzoru Inwestorskiego). Głębokość na jaką należy ocenić przydatność gruntu powinna być dostosowana do zakresu prac.

Grunty nieprzydatne do budowy nasypów nie powinny być odspajane, chyba że wymaga tego dostęp do gruntu przeznaczonego do przewiezienia z dokopu w nasyp. Odspojone przez Wykonawcę grunty nieprzydatne powinny być wbudowane z powrotem w miejscu ich pozyskania, zgodnie ze wskazaniami Inspektora Nadzoru Inwestorskiego. Roboty te będą włączone do obmiaru robót i opłacone przez Zamawiającego tylko wówczas, gdy odspojenie gruntów nieprzydatnych było konieczne i zostało potwierdzone przez Inspektora Nadzoru Inwestorskiego.

Dno ukopu należy wykonać ze spadkiem od 2 do 3% w kierunku możliwego spływu wody. O ile to konieczne, ukop (dokop) należy odwodnić przez wykonanie rowu odpływowego. Jeżeli ukop jest zlokalizowany na zboczu, nie może on naruszać stateczności zbocza. Dno i skarpy ukopu po zakończeniu jego eksploatacji powinny być tak ukształtowane, aby harmonizowały z otaczającym terenem. Na dnie i skarpach ukopu należy przeprowadzić rekultywację według odrębnej dokumentacji projektowej.

5.3. Wykonanie nasypów

5.3.1.1. Wycięcie stopni w zboczu

Jeżeli pochylenie poprzeczne terenu w stosunku do osi nasypu jest większe niż 1:5 należy, dla zabezpieczenia przed zsuwaniem się nasypu, wykonać w zboczu stopnie o spadku górnej powierzchni, wynoszącym około 4% i szerokości od 1,0 do 2,5 m.

5.3.1.2. Zagęszczenie gruntu i nośność w podłożu nasypu

Wykonawca powinien skontrolować wskaźnik zagęszczenia gruntów rodzimych, zalegających w strefie podłoża nasypu, do głębokości 0,5 m od powierzchni terenu. Jeżeli wartość wskaźnika zagęszczenia jest mniejsza niż określona w tablicy 3, Wykonawca powinien dogęścić podłoże tak, aby powyższe wymaganie zostało spełnione. Jeżeli wartości wskaźnika zagęszczenia określone w tablicy 3 lub stopnia zagęszczenia, określone w tablicy 4 nie mogą być osiągnięte przez bezpośrednie zagęszczanie podłoża, to należy podjąć środki w celu ulepszenia gruntu podłoża, umożliwiające uzyskanie wymaganych wartości wskaźnika zagęszczenia.

Tablica 3. Minimalne wartości wskaźnika zagęszczenia dla podłoża nasypów do głębokości 0,5 m od powierzchni terenu

Zawartość frakcji powyżej 2 mm (%)	Minimalna wartość I_s dla:				
	Korpusy zapór ziemnych		Korpusy wałów nowych		Korpusy wałów modernizowanych
	Wysokość do 15 m	Wysokość powyżej 15 m	Klasa I i II	Klasa III i IV	
do 10	0,95	0,98	0,95	0,92	0,92
ponad 10	0,92	0,95	0,92	0,92	0,92

Tablica 4. Minimalne wartości stopnia zagęszczenia dla podłoża nasypów do głębokości 0,5 m od powierzchni terenu

Zawartość frakcji powyżej 2 mm (%)	Minimalna wartość I_D dla:				
	Korpusy zapór ziemnych		Korpusy wałów nowych		Korpusy wałów modernizowanych
	Wysokość do 15 m	Wysokość powyżej 15 m	Klasa I i II	Klasa III i IV	
Piaski drobne	0,75	0,75	0,70	0,55	0,50
Piaski średnie	0,70	0,70	0,70	0,55	0,50
Piaski grube i grunty gruboziarniste	0,65	0,65	0,65	0,55	0,50

Dodatkowo można sprawdzić nośność warstwy gruntu podłoża nasypu na podstawie pomiaru wtórnego modułu odkształcenia E_2 zgodnie z PN-02205:1998 rysunek 3.

5.3.1.3. Spulchnienie gruntów w podłożu nasypów

Jeżeli nasyp ma być budowany na powierzchni skały lub na innej gładkiej powierzchni, to przed przystąpieniem do budowy nasypu powinna ona być rozdrobniona lub spulchniona na głębokość co najmniej 15 cm, w celu poprawy jej powiązania z podstawą nasypu.

5.3.2. Wybór gruntów i materiałów do wykonania nasypów

Wybór gruntów i materiałów do wykonania nasypów powinien być dokonany z uwzględnieniem zasad podanych w punkcie 2.

5.3.3. Zasady wykonania nasypów

5.3.3.1. Ogólne zasady wykonywania nasypów

Nasypy powinny być wznoszone przy zachowaniu przekroju poprzecznego i profilu podłużnego, które określono w dokumentacji projektowej, z uwzględnieniem ewentualnych zmian wprowadzonych zawczasu przez zarządzającego realizacją przedmiotu umowy Inspektora Nadzoru Inwestorskiego.

W celu zapewnienia stateczności nasypu i jego równomiernego osiadania należy przestrzegać następujących zasad:

- Nasypy należy wykonywać metodą warstwową, z gruntów przydatnych do budowy nasypów. Nasypy powinny być wznoszone równomiernie na całej szerokości.
- Grubość warstwy w stanie luźnym powinna być odpowiednio dobrana w zależności od rodzaju gruntu i sprzętu używanego do zagęszczania. Przystąpienie do wbudowania kolejnej warstwy nasypu może nastąpić dopiero po stwierdzeniu przez zarządzającego realizacją przedmiotu umowy (Inspektora Nadzoru Inwestorskiego) prawidłowego wykonania warstwy poprzedniej.
- Grunty o różnych właściwościach należy wbudowywać w oddzielnych warstwach, o jednakowej grubości na całej szerokości nasypu. Grunty spoiste należy wbudowywać w dolne, a grunty niespoiste w górne warstwy nasypu.

- d) Warstwy gruntu przepuszczalnego należy wbudowywać poziomo, a warstwy gruntu mało przepuszczalnego (o współczynniku $K_{10} \leq 10^{-5}$ m/s) ze spadkiem górnej powierzchni około $4\% \pm 1\%$. Kiedy nasyp jest budowany w terenie płaskim spadek powinien być obustronny, gdy nasyp jest budowany na zboczu spadek powinien być jednostronny, zgodny z jego pochyleniem. Ukształtowanie powierzchni warstwy powinno uniemożliwiać lokalne gromadzenie się wody.
- e) Jeżeli w okresie zimowym następuje przerwa w wykonywaniu nasypu, a górna powierzchnia jest wykonana z gruntu spoistego, to jej spadki poprzeczne powinny być ukształtowane ku osi nasypu, a woda odprowadzona poza nasyp z zastosowaniem ścieku. Takie ukształtowanie górnej powierzchni gruntu spoistego zapobiega powstaniu potencjalnych powierzchni poślizgu w gruncie tworzącym nasyp.
- f) Górną warstwę nasypu, o grubości co najmniej 0,5 m należy wykonać z gruntów niewysadzinowych, o wskaźniku wodoprzepuszczalności $K_{10} \geq 6 \times 10^{-5}$ m/s i wskaźniku różnoziarnistości $U \geq 5$. Jeżeli Wykonawca nie dysponuje gruntem o takich właściwościach, Inżynier może wyrazić zgodę na ulepszenie górnej warstwy nasypu poprzez stabilizację cementem, wapnem lub popiołami lotnymi. W takim przypadku jest konieczne sprawdzenie warunku nośności i mrozoodporności konstrukcji nawierzchni i wprowadzenie korekty, polegającej na rozbudowaniu podbudowy pomocniczej.
- g) Na terenach o wysokim stanie wód gruntowych oraz na terenach zalewowych dolne warstwy nasypu, o grubości co najmniej 0,5 m powyżej najwyższego poziomu wody, należy wykonać z gruntu przepuszczalnego.
- h) Przy wykonywaniu nasypów z popiołów lotnych, warstwę pod popiołami, grubości 0,3 do 0,5 m, należy wykonać z gruntu lub materiałów o dużej przepuszczalności. Górnej powierzchni warstwy popiołu należy nadać spadki poprzeczne $4\% \pm 1\%$ według poz. d).
- i) Grunt przewieziony w miejsce wbudowania powinien być bezzwłocznie wbudowany w nasyp.
- j) Inspektor Nadzoru Inwestorskiego może dopuścić czasowe składowanie gruntu, pod warunkiem jego zabezpieczenia przed nadmiernym zawilgoceniem.

5.3.3.2. Wykonywanie nasypów z gruntów kamienistych lub gruboziarnistych odpadów przemysłowych

Nie dotyczy.

5.3.3.3. Wykonywanie nasypów na dojazdach do obiektów mostowych

Nie dotyczy.

5.3.3.4. Wykonanie nasypów nad przepustami i rurociągami

Nasypy w obrębie przepustów oraz rurociągów należy wykonywać jednocześnie z obu stron przepustu z jednakowych, dobrze zagęszczonych poziomych warstw gruntu. Dopuszcza się wykonanie przepustów z innych poprzecznych elementów odwodnienia w przekopach (wcinkach) wykonanych w poprzek uformowanego nasypu. W tym przypadku podczas wykonania nasypu w obrębie przekopu należy uwzględnić wymagania określone w punkcie 5.3.3.6.

5.3.3.5. Wykonywanie nasypów na zboczach i skarpach budowli ziemnych

Przy budowie nasypu na zboczu lub skarpie o pochyłości od 1:5 do 1:2 należy zabezpieczyć nasyp przed zsuwaniem się przez:

1. Wycięcie w zboczu stopni wg punktu 5.3.1.1,
2. Wykonanie rowu stokowego powyżej nasypu.

Przy pochyłościach zbocza większych niż 1:2 wskazane jest zabezpieczenie stateczności nasypu przez podparcie go murem oporowym.

5.3.3.6. Poszerzenie nasypu

Przy poszerzeniu istniejącego nasypu należy wykonywać w jego skarpie stopnie o szerokości do 1,0 m. Spadek górnej powierzchni stopni powinien wynosić $4\% \pm 1\%$ w kierunku zgodnym z pochyleniem skarpy. Wycięcie stopni obowiązuje zawsze przy wykonywaniu styku dwóch przyległych części nasypu, wykonanych z gruntów o różnych właściwościach lub w różnym czasie.

5.3.3.7. Wykonywanie nasypów na bagnach

Nie dotyczy.

5.3.3.8. Wykonywanie nasypów w okresie deszczów

Wykonywanie nasypów należy przerwać, jeżeli wilgotność gruntu przekracza wartość dopuszczalną, to znaczy jest większa od wilgotności optymalnej o więcej niż 10% jej wartości. Na warstwie gruntu nadmiernie zawilgoconego nie wolno układać następnej warstwy gruntu. Osuszenie można przeprowadzić w sposób mechaniczny lub chemiczny, poprzez wymieszanie z wapnem palonym albo hydratyzowanym.

W celu zabezpieczenia nasypu przed nadmiernym zawilgoceniem, poszczególne jego warstwy oraz korona nasypu po zakończeniu robót ziemnych powinny być równe i mieć spadki potrzebne do prawidłowego odwodnienia, według punktu 5.3.3.1, poz. d).

W okresie deszczowym nie należy pozostawiać nie zagęszczonej warstwy do dnia następnego. Jeżeli warstwa gruntu niezagęszczonego uległa przewilgoceniu, a Wykonawca nie jest w stanie osuszyć jej i zagęścić w czasie zaakceptowanym przez Inspektora Nadzoru, to może on nakazać Wykonawcy usunięcie wadliwej warstwy.

5.3.3.9. Wykonywanie nasypów w okresie mrozów

Niedopuszczalne jest wykonywanie nasypów w temperaturze przy której nie jest możliwe osiągnięcie w nasypie wymaganego wskaźnika zagęszczenia gruntów. Nie dopuszcza się wbudowania w nasyp gruntów zamrzniętych lub gruntów przemieszanych ze śniegiem lub lodem.

W czasie dużych opadów śniegu wykonywanie nasypów powinno być przerwane. Przed wznowieniem prac należy usunąć śnieg z powierzchni wznoszonego nasypu. Jeżeli warstwa niezagęszczonego gruntu zamrzała, to nie należy jej przed rozmarzeniem zagęszczać ani układać na niej następnych warstw.

5.3.4. Zagęszczenie gruntu

5.3.4.1. Ogólne zasady zagęszczania gruntu

Każda warstwa gruntu jak najszybciej po jej rozłożeniu, powinna być zagęszczona z zastosowaniem sprzętu odpowiedniego dla danego rodzaju gruntu oraz występujących warunków. Rozłożone warstwy gruntu należy zagęszczać od krawędzi nasypu w kierunku jego osi.

5.3.4.2. Grubość warstwy

Grubość warstwy zagęszczonego gruntu oraz liczbę przejazdów maszyny zagęszczającej zaleca się określić doświadczalnie dla każdego rodzaju gruntu i typu maszyny, zgodnie z zasadami podanymi w punkcie 5.3.4.5. Orientacyjne wartości, dotyczące grubości warstw różnych gruntów oraz liczby przejazdów różnych maszyn do zagęszczania podano w punkcie 3.

5.3.4.3. Wilgotność gruntu

Wilgotność gruntu w czasie zagęszczania powinna być równa wilgotności optymalnej, z tolerancją:

- w gruntach niespoistych $\pm 2 \%$,
- w gruntach mało i średnio spoistych $+ 0 \%$, $- 2 \%$,
- w mieszaninach popiołowo-żużlowych $+ 2\%$, $- 4 \%$.

Sprawdzenie wilgotności gruntu należy przeprowadzać laboratoryjnie, z częstotliwością określoną w punktach 6.3.2 i 6.3.3.

5.3.4.4. Wymagania dotyczące zagęszczania

W zależności od uziarnienia stosowanych materiałów, zagęszczenie warstwy należy określać za pomocą oznaczenia wskaźnika zagęszczenia lub porównania pierwotnego i wtórnego modułu odkształcenia. Kontrolę zagęszczenia na podstawie porównania pierwotnego i wtórnego modułu odkształcenia, określonych zgodnie z normą PN-S-02205:1998, należy stosować tylko dla gruntów gruboziarnistych, dla których nie jest możliwe określenie wskaźnika zagęszczenia I_s , według BN-77/8931-12. Wskaźnik zagęszczenia gruntów w nasypach, określony według normy BN-77/8931-12, powinien na całej szerokości korpusu spełniać wymagania podane w tabelach 4 i 5.

Tablica 4. Minimalne wartości wskaźnika zagęszczenia dla podłoża nasypów do głębokości 0,5 m od powierzchni terenu

Zawartość frakcji powyżej 2 mm (%)	Minimalna wartość I_s dla:				
	Korpusy zapór ziemnych		Korpusy wałów nowych		Korpusy wałów modernizowanych
	Wysokość do 15 m	Wysokość powyżej 15 m	Klasa I i II	Klasa III i IV	
do 10	0,95	0,98	0,95	0,92	0,92
ponad 10	0,92	0,95	0,92	0,92	0,92

Tablica 5. Minimalne wartości stopnia zagęszczenia dla nasypów

Zawartość frakcji powyżej 2 mm (%)	Minimalna wartość I_D dla:				
	Korpusy zapór ziemnych		Korpusy wałów nowych		Korpusy wałów modernizowanych
	Wysokość do 15 m	Wysokość powyżej 15 m	Klasa I i II	Klasa III i IV	
Piaski drobne	0,75	0,75	0,70	0,55	0,50
Piaski średnie	0,70	0,70	0,70	0,55	0,50
Piaski grube i grunty gruboziarniste	0,65	0,65	0,65	0,55	0,50

Jako zastępcze kryterium oceny wymaganego zagęszczenia gruntów dla których trudne jest pomierzenie wskaźnika zagęszczenia, przyjmuje się wartość wskaźnika odkształcenia I_0 określonego zgodnie z normą PN-S-02205:1998.

Wskaźnik odkształcenia nie powinien być większy niż:

- dla żwirów, pospółek i piasków:
2,2 przy wymaganej wartości $I_s \geq 1,0$,
2,5 przy wymaganej wartości $I_s \leq 1,0$,
- dla gruntów drobnoziarnistych o równomiernym uziarnieniu (pyłów, glin pylastych, glin zwięzłych, ilów – 2,0,
- dla gruntów różnoziarnistych (żwirów gliniastych, pospółek gliniastych, pyłów piaszczystych, piasków gliniastych, glin piaszczystych, glin piaszczystych zwięzłych) – 3,0,
- dla narzutów kamiennych, rumoszy – 4,
- dla gruntów antropogenicznych – na podstawie badań poligonowych.

Jeżeli badania kontrolne wykażą, że zagęszczenie warstwy nie jest wystarczające, to

Wykonawca powinien spulchnić warstwę, doprowadzić grunt do wilgotności optymalnej i powtórnie zagęścić. Jeżeli powtórne zagęszczenie nie spowoduje uzyskania wymaganego wskaźnika zagęszczenia, Wykonawca powinien usunąć warstwę i wbudować nowy materiał, o ile Inspektor Nadzoru Inwestorskiego nie zezwoli na ponowienie próby prawidłowego zagęszczenia warstwy.

5.3.4.5. Próbne zagęszczenie

Odcinek doświadczalny dla próbnego zagęszczenia gruntu o minimalnej powierzchni 300 m², powinien być wykonany na terenie oczyszczonym z gleby, na którym układa się grunt czterema pasmami o szerokości od 3,5 do 4,5 m każde. Poszczególne warstwy układanego gruntu powinny mieć w każdym pasie inną grubość z tym, że wszystkie muszą mieścić się w granicach właściwych dla danego sprzętu zagęszczającego. Wilgotność gruntu powinna być równa optymalnej z tolerancją podaną w punkcie 5.3.4.3. Grunt ułożony na poletku według podanej wyżej zasady powinien być następnie zagęszczony, a po każdej serii przejść maszyny należy określić wskaźniki zagęszczenia, dopuszczając stosowanie innych, szybkich metod pomiaru (sonda izotopowa, ugięciomierz udarowy po ich skalibrowaniu w warunkach terenowych).

Oznaczenie wskaźnika zagęszczenia należy wykonać co najmniej w 4 punktach, z których co najmniej 2 powinny umożliwić ustalenie wskaźnika zagęszczenia w dolnej części warstwy. Na podstawie porównania uzyskanych wyników zagęszczenia z wymaganiami podanymi w punkcie 5.3.4.4 dokonuje się wyboru sprzętu i ustala się potrzebną liczbę przejść oraz grubość warstwy rozkładanego gruntu.

5.4. Odkłady

5.4.1. Warunki ogólne wykonania odkładów

Roboty omówione w tym punkcie dotyczą postępowania z gruntami lub innymi materiałami, które zostały pozyskane w czasie wykonywania wykopów, a które nie będą wykorzystane do budowy nasypów oraz innych prac związanych z trasą drogową.

Grunty lub inne materiały powinny być przewiezione na odkład, jeżeli:

- stanowią nadmiar objętości w stosunku do objętości gruntów przewidzianych do wbudowania,
- są nieprzydatne do budowy nasypów oraz wykorzystania w innych pracach, związanych z budową trasy drogowej,
- ze względu na harmonogram robót nie jest ekonomicznie uzasadnione oczekiwanie na wbudowanie materiałów pozyskiwanych z wykopu.

Wykonawca może przyjąć, że zachodzi jeden z podanych wyżej przypadków tylko wówczas, gdy zostało to jednoznacznie określone w dokumentacji projektowej, harmonogramie robót lub przez Zarządzającego realizacją przedmiotu umowy (Inspektora Nadzoru).

5.4.2. Lokalizacja odkładu

Jeżeli pozwalają na to właściwości materiałów przeznaczonych do przewiezienia na odkład, materiały te powinny być w razie możliwości wykorzystane do wyrównania terenu, zasypiania dołów i sztucznych wyrobisk oraz do ewentualnego poszerzenia nasypów. Roboty te powinny być wykonane zgodnie z dokumentacją projektową i odpowiednimi zasadami, dotyczącymi wbudowania i zagęszczania gruntów oraz wskazówkami Inspektora Nadzoru. Jeżeli nie przewidziano zagospodarowania nadmiaru objętości w sposób określony powyżej, materiały te należy przewieźć na odkład.

Lokalizacja odkładu powinna być wskazana w dokumentacji projektowej lub przez Inspektora Nadzoru. Jeżeli miejsce odkładu zostało wybrane przez Wykonawcę, musi być ono zaakceptowane przez Inspektora Nadzoru. Niezależnie od tego, Wykonawca musi uzyskać zgodę właściciela terenu.

Jeżeli odkłady są zlokalizowane wzdłuż odcinka trasy przebiegającego w wykopie, to:

- odkłady można wykonać z obu stron wykopu, jeżeli pochylenie poprzeczne terenu jest niewielkie, przy czym odległość podnóża skarpy odkładu od górnej krawędzi wykopu powinna wynosić:
 - nie mniej niż 3 m w gruntach przepuszczalnych,
 - nie mniej niż 5 m w gruntach nieprzepuszczalnych,
- przy znacznym pochyleniu poprzecznym terenu, jednak mniejszym od 20%, odkład należy wykonać tylko od górnej strony wykopu, dla ochrony od wody stokowej,
- przy pochyleniu poprzecznym terenu wynoszącym ponad 20%, odkład należy zlokalizować poniżej wykopu,
- na odcinkach zagrożonych przez zasypywanie drogi śniegiem, odkład należy wykonać od strony najczęściej wiejących wiatrów, w odległości ponad 20 m od krawędzi wykopu.

Jeśli odkład zostanie wykonany w nie uzgodnionym miejscu lub niezgodnie z wymaganiami, to zostanie on usunięty przez Wykonawcę na jego koszt, według wskazań Inspektora Nadzoru. Konsekwencje finansowe i prawne, wynikające z ewentualnych uszkodzeń środowiska naturalnego wskutek prowadzenia prac w nie uzgodnionym do tego miejscu, obciążają Wykonawcę.

5.4.3. Zasady wykonania odkładów

Wykonanie odkładów, a w szczególności ich wysokość, pochylenie, zagęszczenie oraz odwodnienie powinny być zgodne z wymaganiami podanymi w dokumentacji projektowej lub ST. Jeżeli nie określono inaczej, należy przestrzegać ustaleń podanych w normie PN-S-02205:1998 to znaczy odkład powinien być uformowany w przymie o wysokości do 1,5 m, pochyleniu skarp od 1 do 1,5 i spadku korony od 2% do 5%.

Odkłady powinny być tak ukształtowane, aby harmonizowały z otaczającym terenem. Powierzchnie odkładów powinny być obsiane trawą, obsadzone krzewami lub drzewami albo przeznaczone na użytki rolne lub leśne, zgodnie z dokumentacją projektową.

Przed przewiezieniem gruntu na odkład Wykonawca powinien upewnić się, że spełnione są warunki określone w punkcie 5.4.1. Jeżeli wskutek pochopnego przewiezienia gruntu na odkład przez Wykonawcę, zajdzie konieczność dowiezienia gruntu do wykonania nasypów z ukopu, to koszt tych czynności w całości obciąża Wykonawcę.

6. KONTROLA JAKOŚCI ROBÓT

6.1. Zasady ogólne kontroli jakości robót

Ogólne wymagania dotyczące prowadzenia kontroli jakości robót omówiono w punkcie 6 ogólnej specyfikacji technicznej.

Przed przystąpieniem do robót ziemnych Wykonawca powinien sprawdzić prawidłowość wykonania robót pomiarowych i przygotowawczych i prowadzić systematyczne badania kontrolne dostarczając kopie ich wyników do Inspektora. Badania kontrolne należy wykonać w zakresie i z częstotliwością gwarantującą zachowanie wymagań dotyczących jakości robót.

6.2. Sprawdzenie wykonania ukopu i dokopu

Sprawdzenie wykonania ukopu i dokopu polega na kontrolowaniu zgodności z wymaganiami określonymi w punkcie 5.2 niniejszej specyfikacji oraz w dokumentacji projektowej i ST. W czasie kontroli należy zwrócić szczególną uwagę na sprawdzenie:

- zgodności rodzaju gruntu z określonym w dokumentacji projektowej i ST,
- zachowania kształtu zboczy, zapewniającego ich stateczność,
- odwodnienia,
- zagospodarowania (rekultywacji) terenu po zakończeniu eksploatacji ukopu.

6.3. Sprawdzenie jakości wykonania nasypów

6.3.1. Rodzaje badań i pomiarów

Sprawdzenie jakości wykonania nasypów polega na kontrolowaniu zgodności z wymaganiami określonymi w punktach 2.2 oraz 5.3 niniejszej specyfikacji, w dokumentacji projektowej i ST.

Szczególną uwagę należy zwrócić na:

- badania przydatności gruntów do budowy nasypów,
- badania prawidłowości wykonania poszczególnych warstw nasypu,
- badania zagęszczenia nasypu,
- pomiary kształtu nasypu,
- odwodnienie nasypu.

6.3.2. Badania przydatności gruntów do budowy nasypów

Badania przydatności gruntów do budowy nasypu powinny być przeprowadzone na próbkach pobranych z każdej partii przeznaczonej do wbudowania w korpus ziemny, pochodzącej z nowego źródła, jednak nie rzadziej niż jeden raz na 3000 m³. W każdym badaniu należy określić następujące właściwości:

- skład granulometryczny, wg PN-B-04481 :1988,
- zawartość części organicznych, wg PN-B-04481:1988,
- wilgotność naturalną, wg PN-B-04481:1988,
- wilgotność optymalną i maksymalną gęstość objętościową szkieletu gruntowego, wg PN-B-04481:1988,
- granicę płynności, wg PN-B-04481:1988,
- kapilarność bierną, wg PN-B-04493:1960,
- wskaźnik piaskowy, wg BN-64/8931-01.

6.3.3. Badania kontrolne prawidłowości wykonania poszczególnych warstw nasypu

Badania kontrolne prawidłowości wykonania poszczególnych warstw nasypu polegają na sprawdzeniu:

- prawidłowości rozmieszczenia gruntów o różnych właściwościach w nasypie,
- grubości każdej warstwy i jej wilgotności przy zagęszczaniu; badania należy przeprowadzić nie rzadziej niż jeden raz na 500 m² warstwy,
- nadania spadków warstwom z gruntów spoistych według punktu 5.3.3.1 poz. d),
- przestrzegania ograniczeń określonych w punktach 5.3.3.8 i 5.3.3.9, dotyczących wbudowania gruntów w okresie deszczów i mrozów.

6.3.4. Sprawdzenie zagęszczenia nasypu oraz podłoża nasypu

Sprawdzenie zagęszczenia nasypu oraz podłoża nasypu polega na skontrolowaniu zgodności wartości wskaźnika zagęszczenia I_s lub stosunku modułów odkształcenia z wartościami określonymi w punktach 5.3.1.2 i 5.3.4.4. Do bieżącej kontroli zagęszczenia dopuszcza się aparaty izotopowe.

Oznaczenie wskaźnika zagęszczenia I_s powinno być przeprowadzone według normy BN-77/8931-12, oznaczenie modułów odkształcenia według normy PN-S-02205:1998.

Zagęszczenie każdej warstwy należy kontrolować nie rzadziej niż:

- jeden raz w trzech punktach na 1000 m² warstwy, w przypadku określenia wartości Is,
- jeden raz w trzech punktach na 2000 m² warstwy w przypadku określenia pierwotnego i wtórnego modułu odkształcenia.

Wyniki kontroli zagęszczenia robót Wykonawca powinien wpisywać do dokumentów laboratoryjnych. Prawidłowość zagęszczenia konkretnej warstwy nasypu lub podłoża pod nasypem powinna być potwierdzona przez Zarządzającego realizacją przedmiotu umowy (Inspektora Nadzoru) wpisem w dzienniku budowy.

6.3.5. Pomiary kształtu nasypu

Pomiary kształtu nasypu obejmują kontrolę:

- prawidłowości wykonania skarp,
- szerokości korony korpusu.

Sprawdzenie prawidłowości wykonania skarp polega na skontrolowaniu zgodności z wymaganiami dotyczącymi pochyłeń i dokładności wykonania skarp, określonymi w dokumentacji projektowej, ST oraz w punkcie 5.3.5 niniejszej specyfikacji.

Sprawdzenie szerokości korony korpusu polega na porównaniu szerokości korony korpusu na poziomie wykonywanej warstwy nasypu z szerokością wynikającą z wymiarów geometrycznych korpusu, określonych w dokumentacji projektowej.

6.4. Sprawdzenie jakości wykonania odkładu

Sprawdzenie wykonania odkładu polega na sprawdzeniu zgodności z wymaganiami określonymi w punktach 2 oraz 5.4 niniejszej specyfikacji, w dokumentacji projektowej i ST.

Szczególną uwagę należy zwrócić na:

- prawidłowość usytuowania i kształt geometryczny odkładu,
- odpowiednie wbudowanie gruntu,
- właściwe zagospodarowanie (rekultywację) odkładu.

7. OBMIAR ROBÓT

Ogólne wymagania dotyczące obmiarów robót omówiono w punkcie 7 ogólnej specyfikacji technicznej.

Jednostką obmiarową jest m³ (metr sześcienny).

Objętość ukopu i dokopu będzie ustalona w metrach sześciennych jako różnica ogólnej objętości nasypów i ogólnej objętości wykopów, pomniejszonej o objętość gruntów nieprzydatnych do budowy nasypów, z uwzględnieniem spulchnienia gruntu, tj. procentowego stosunku objętości gruntu w stanie rodzimym do objętości w nasypie.

Objętość nasypów będzie ustalona w metrach sześciennych na podstawie obliczeń z przekrojów poprzecznych, w oparciu o poziom gruntu rodzimego lub poziom gruntu po usunięciu warstw gruntów nieprzydatnych.

Objętość odkładu będzie określona w metrach sześciennych na podstawie obmiaru jako różnica objętości wykopów, powiększonej o objętość ukopów i objętości nasypów, z uwzględnieniem spulchnienia gruntu i zastrzeżeń sformułowanych w punkcie 5.4.

8. ODBIÓR ROBÓT

Ogólne wymagania dotyczące prowadzenia odbioru robót omówiono w punkcie 8 ogólnej specyfikacji technicznej.

Odbiór powinien polegać na sprawdzeniu zgodności z rysunkami dokumentacji projektowej i postanowieniami niniejszej specyfikacji technicznej.

Roboty ziemne uznaje się za wykonane zgodnie z dokumentacją projektową, jeżeli wszystkie wyniki badań przeprowadzonych przy odbiorach okazały się zgodne z wymaganiami. W przypadku, gdy wykonanie choć jednego elementu robót ziemnych okazało się niezgodne z wymaganiami, roboty ziemne uznaje się za niezgodne z dokumentacją projektową i Wykonawca robót zobowiązany jest doprowadzić roboty do zgodności z wymaganiami i przedstawić je do ponownego odbioru. Dodatkowe roboty w opisanej wyżej sytuacji nie podlegają zapłacie.

9. PODSTAWA PŁATNOŚCI

Ogólne wymagania dotyczące rozliczeń za wykonane prace omówiono w punkcie 9 ogólnej specyfikacji technicznej. Opłatę pobiera się za roboty wykonane w jednostkach podanych w punkcie 7. Cena wykonania 1 m³ nasypów obejmuje:

- prace pomiarowe, pomocnicze i czynności towarzyszące oznakowanie robót,
- pozyskanie wraz z dowozem materiału do formowania nasypu na miejsce wbudowania, wbudowanie dostarczonego gruntu w nasyp,
- zagęszczenie gruntu,
- profilowanie powierzchni nasypu, rowów i skarp, wyprofilowanie skarp ukopu i dokopu,
- odwodnienie terenu robót,
- wykonanie dróg dodatkowych dróg dojazdowych na czas budowy, nie uwzględnionych w dokumentacji projektowej, a następnie ich rozebranie i uporządkowanie terenu zajętego na potrzeby wykonania tychże dróg,
- przeprowadzenie wymaganych pomiarów i badań laboratoryjnych.

W cenę wliczyć należy także każde inne roboty towarzyszące niezbędne do wykonania opisanego w niniejszej specyfikacji zadania.

10. PRZEPISY ZWIĄZANE

PN-B-06050:1999	Geotechnika. Roboty ziemne. Wymagania ogólne.
PN-B-02481:1998	Geotechnika. Terminologia podstawowa, symbole literowe i jednostki miary.
BN-77/8931-12	Oznaczanie wskaźnika zagęszczenia gruntów.
PN-B-10736:1999	Roboty ziemne - Wykopy otwarte dla przewodów wodociągowych i kanalizacyjnych - Warunki techniczne wykonania.
PN-EN 1997-2:2009	Eurokod 7 - Projektowanie geotechniczne - Część 2: Rozpoznanie i badanie podłoża fundamentowego.

Ustawa z dnia 7 lipca 1994r. – Prawo budowlane (Dz. U. z 2002r. Nr 106 poz.1126) z późniejszymi zmianami (ostatnia zmiana z 2003r. Dz. U. Nr 80 poz. 718).

Rozporządzenie Ministra Infrastruktury z dnia 26.06.2002r. w sprawie dziennika budowy, montażu i rozbiórki tablicy informacyjnej oraz ogłoszenia zawierającego dane dotyczące bezpieczeństwa pracy i ochrony zdrowia.

Rozporządzenie Ministra Infrastruktury z dnia 6 lutego 2003r. w sprawie bezpieczeństwa i higieny pracy podczas wykonywania robót budowlanych (Dz. U. z 2003 r. Nr 48 poz. 401).

Umowa z Inwestorem.

Dokumentacja projektowa.

Nie wymienienie tytułu jakiegokolwiek dziedziny, grupy, podgrupy czy normy nie zwalnia Wykonawcy od obowiązku stosowania wymogów określonych prawem polskim. Wykonawca będzie przestrzegał praw autorskich i patentowych. Jest zobowiązany do odpowiedzialności za spełnienie wszystkich wymagań prawnych w odniesieniu do używanych opatentowanych urządzeń lub metod.

SPECYFIKACJA TECHNICZNA WYKONANIA I ODBIORU ROBÓT

B-01.01.03

WZMOCNIENIE BRZEGÓW – KISZKI FASZYNOWE

SPIS TREŚCI

- 1. WSTĘP**
 - 2. MATERIAŁY**
 - 3. SPRZĘT**
 - 4. TRANSPORT**
 - 5. WYKONANIE ROBÓT**
 - 6. KONTROLA JAKOŚCI ROBÓT**
 - 7. OBMIAR ROBÓT**
 - 8. ODBIÓR ROBÓT**
 - 9. PODSTAWA PŁATNOŚCI**
 - 10. PRZEPISY ZWIĄZANE**
-

1. WSTĘP

1.1. Przedmiot ST

Przedmiotem niniejszej Specyfikacji Technicznej są wymagania dotyczące wykonania i odbioru robót związanych z wykonaniem opasek z kieszki faszynowej w ramach zadania pn.: „Opracowanie projektu technicznego Zintegrowanego Węzła Przesiadkowego Nałęczów Centrum, w ramach projektu Zintegrowany Węzeł Komunikacyjny Nałęczów”. Zakres:

1. Plac miejski przy ul. 1-go Maja wraz z elementami towarzyszącymi
2. Ul. Partyzantów
3. Rondo przy ul. 1-go Maja

Klasyfikacja wg Wspólnego Słownika Zamówień (CPV)

<i>Grupa</i>	<i>Klasa</i>	<i>Kategoria</i>	<i>Opis</i>
45200000-9			Roboty budowlane w zakresie wznoszenia kompletnych obiektów budowlanych lub ich części oraz roboty w zakresie inżynierii lądowej i wodnej.
	45247000-0		Roboty w zakresie przygotowania terenu pod budowę i roboty ziemne.
		45112710-5	Roboty w zakresie kształtowania terenów zielonych.

1.2. Zakres stosowania ST

Specyfikacja techniczna jest dokumentem będącym podstawą do udzielenia zamówienia i zawarcia umowy na wykonanie robót fundamentowych zawartych w pkt. 1.1 powyższej ST.

1.3. Określenia podstawowe

Określenia podane w niniejszej ST są zgodne z definicjami zawartymi w odpowiednich normach, katalogach i wytycznych oraz określeniami podanymi w O-00.00.00 Wymagania ogólne.

Kieszka faszynowa – elementy elastyczne o \varnothing 10 - 30cm, wykonane z faszyny leśnej (np. świerk, sosna) ułożone wzdłuż osi kieszki i powiązane miękkim drutem (\varnothing 2-3mm) w określonych odstępach.

Kołki faszynowe – drewniane paliki z drewna świerkowego lub sosnowego o średnicy ok. 20cm, służące do umocowania kieszek faszynowych.

1.4. Zakres robót objętych ST

Ustalenia zawarte w niniejszej specyfikacji dotyczą zasad prowadzenia robót związanych ubezpieczenia brzegu odpływu zbiornika wodnego opaską z kieszki faszynowej. W ramach niniejszej inwestycji przewiduje się następujące roboty:

- wykonanie wykopu pod umocnienia,
- ułożenie kieszek,
- przybicie kieszek kołkami.

W ramach niniejszego zadania inwestycyjnego należy umocnić płotkiem faszynowym brzegu rzeki Bochotniczanki.

1.5. Ogólne wymagania dotyczące robót

Ogólne wymagania dotyczące zasad prowadzenia robót omówiono w punkcie 1.5 ogólnej specyfikacji technicznej.

Wykonawca robót jest odpowiedzialny za jakość ich wykonania oraz za zgodność z dokumentacją projektową, ST i poleceniami Inspektora Nadzoru Inwestorskiego.

Wykonawca nie może wykorzystywać błędów w Dokumentacji Projektowej lub ich pomijać. O ich wykryciu powinien natychmiast powiadomić Inspektora, który w porozumieniu z projektantem dokona odpowiednich zmian lub poprawek.

Dane określone w Dokumentacji Projektowej i w ST uważane są za wartości docelowe, od których dopuszczalne są odchylenia w ramach określonego przedziału tolerancji.

Cechy materiałów muszą być jednorodne i wykazywać zgodność z określonymi wymogami, a rozrzuty tych cech nie mogą przekraczać dopuszczalnego przedziału tolerancji. W przypadku, gdy roboty lub materiały nie będą w pełni zgodne z Dokumentacją Projektową lub ST i wpłynię to na zmianę parametrów wykonanych elementów budowli, to takie materiały winny być niezwłocznie zastąpione innymi, a roboty wykonane od nowa na koszt Wykonawcy.

2. MATERIAŁY

2.1. Ogólne wymagania dotyczące materiałów

Wszystkie materiały i wyroby muszą być zgodne z odpowiednimi normami oraz ze specyfikacjami dotyczącymi tych robót. Dostarczane materiały muszą mieć niezbędne atesty, a źródła dostawy tych materiałów muszą być dokumentowane.

2.2. Kiszki faszynowe

W ramach zabezpieczenia brzegu odpływu przewiduje się zabezpieczenie skarpy na całej długości kanału odpływu poprzez umocnienie skarpy brzegu w postaci kieszki faszynowej.

Do wykonania prac należy wykorzystać:

- Kiszki faszynowe
- Pale \varnothing 5 cm i długości 130 cm – wbite w odstępach 70 cm
- Paliki do kieszki \varnothing 3 cm i długości 80 cm – wbite co 1 m

Wszelkie rozwiązania, przed przystąpieniem do wykonywania prac należy uzgodnić z autorem projektu.

3. SPRZĘT

3.1. Wymagania ogólne

Ogólne wymagania dotyczące sprzętu podano w O-00.00.00 Wymagania ogólne. pkt.3.

3.2. Sprzęt do wykonania robót

Wykonawca zobowiązany jest do stosowania jedynie takiego sprzętu, który nie spowoduje niekorzystnego wpływu na jakość wykonywanych robót. Sprzęt używany do robót powinien być zgodny z ofertą Wykonawcy i powinien odpowiadać pod względem typów i ilości wskazaniom w dokumentacji projektowej i winien być zaakceptowany przez Inspektora Nadzoru.

Jakikolwiek sprzęt, maszyny, urządzenia i narzędzia niegwarantujące zachowania warunków umowy, zostaną przez Inspektora Nadzoru zdyskwalifikowane i nie dopuszczone do robót.

Kiszka układana jest ręcznie. Kołki faszynowe wbija się ręcznie przy użyciu młotów.

4. TRANSPORT

4.1. Ogólne wymagania dotyczące transportu

Ogólne wymagania dotyczące sprzętu podano w O-00.00.00 Wymagania ogólne. pkt.4.

4.2. Transport materiałów

Transport materiałów może być wykonany dowolnymi środkami transportu zaakceptowanymi przez Inspektora Nadzoru.

5. WYKONANIE ROBÓT

5.1. Wymagania ogólne

Ogólne wymagania dotyczące wykonania robót podano w warunkach umowy z Inwestorem i ST "Wymagania Ogólne".

5.2. Roboty związane z wykonaniem kieszki faszynowych

Przed przystąpieniem do formowania linii brzegowej należy usunąć zbędną roślinność, korzenie, pniaki i inne elementy.

Kiszki faszynowe winny mieć średnicę 20 cm. Faszynę w kioskach należy układać kolejno pojedynczymi prętami w ten sposób, żeby odziomki były skierowane jednym kierunku i zachodziły na cieńsze końce prętów co najmniej na długość dwóch wiązań oraz były schowane wewnątrz kieszki. Ułożoną faszynę należy związać

drutem w ten sposób, aby przekrój kieszki w miejscu wiązania był jak najbardziej zbliżony do przekroju kołowego, a końce drutu były zagięte i schowane do środka kieszki. Odległość pierwszego wiązania od początku powinna wynosić 0,5 odległości między dwoma sąsiednimi wiązaniami kieszki.

Odległość między sąsiednimi wiązaniami kieszki powinna wynosić 33 ± 3 cm. Kieszki należy wiązać drutem ocynkowanym średnicy 2 mm. Paliki powinny być proste, bez sęków, w cieńszym miejscu ostro zaciosane, w grubszym równo ucięte prostopadłe do osi palika. Dopuszcza się w paliku sęki o średnicy nie większej niż 1,5 cm. Odległość mierzona wzdłuż osi między dwoma sąsiednimi sękami nie powinna być mniejsza niż 10 cm. Grubość palika w części środkowej powinna wynosić 4 – 6 cm. Całkowita długość palika $1,10 + 1$ cm.

Zaleca się stosowanie palików z wierzby świeżej z drewna zdrowego, nie zbutwiałego, nie porażonego szkodnikami. Dopuszcza się stosowanie palików wykonanych z żerdzi lub z drewna szczapowego zarówno drzew liściastych jak i iglastych. Na przykrycie po przybiciu kieszki faszynowej wraz z odziomkami należy użyć ziemi urodzajnej o zwiększonej konsystencji.

6. KONTROLA JAKOŚCI ROBÓT

6.1. Wymagania ogólne

Wymagania ogólne dotyczące kontroli jakości robót podano w warunkach umowy i ST "Wymagania Ogólne".

6.2. Kontrola jakości robót

Kontrola będzie polegała na sprawdzeniu:

- rodzaju użytych materiałów faszyna, kołki,
- dopuszczalna tolerancja średnicy kieszki faszynowej ± 2 cm.

Dopuszcza się następujące odchyłki w wykonaniu umocnienia opaską z kieszki faszynowej leśnej:

- długości ± 10 cm,
- rzędnych ± 5 cm,
- odstęp między palikami ± 5 cm,
- odchylenie od projektowanej skarpy cieku ± 3 cm.

7. OBMIAR ROBÓT

7.1. Ogólne wymagania dotyczące obmiaru robót

Ogólne wymagania dotyczące obmiaru robót podano w OST „Wymagania ogólne”.

7.2. Jednostki obmiarowe

Jednostkami obmiarowymi są:

- mb (metr bieżący) wykonanej kieszki,
- m^3 - przy umocnieniu faszynadą.

8. ODBIÓR ROBÓT

8.1. Ogólne zasady odbioru robót

Ogólne zasady odbioru robót podano w podano w warunkach umowy i ST "Wymagania Ogólne".

8.2. Szczegółowe zasady odbioru ścianki szczelnej

Odbiór robót polega na sprawdzeniu ilości i zgodności wykonanych robót z Dokumentacją Projektową i wymaganiami określonymi w niniejszej Specyfikacji.

9. PODSTAWA PŁATNOŚCI

Płatność za wykonane roboty odbywać się będzie na podstawie zapisów zawartych w umowie z Inwestorem.

10. PRZEPISY ZWIĄZANE

PN-EN 13383-1:2003	Kamień do robót hydrotechnicznych. Część 1: Wymagania.
PN-EN 13383-2:2003	Kamień do robót hydrotechnicznych. Część 2: Metody badań
BN-76/8952-31	Kamień do robót regulacyjnych i ubezpieczeniowych
PN-B-11210:1996	Materiały kamienne. Kamień łamany

PN-EN 10218-2:2001	Drut stalowy i wyroby z drutu. Postanowienia ogólne. Wymiary i tolerancje wymiarów drutu
PN-67/M-80026	Druty okrągłe ze stali niskowęglowej ogólnego przeznaczenia
BN-69/8952-30	Faszyna wiklinowa.
BN-63/9224-04	Faszyna leśna.
BN-65/9226-01	Kołki faszynowe.
BN-69/8952-27	Kiszki faszynowe.
BN-78/9294-04	faszyna i kołki faszynowe.

Umowa z Inwestorem.
Dokumentacja Projektowa.

Nie wymienienie tytułu jakiegokolwiek dziedziny, grupy, podgrupy czy normy nie zwalnia Wykonawcy od obowiązku stosowania wymogów określonych prawem polskim. Wykonawca będzie przestrzegał praw autorskich i patentowych. Jest zobowiązany do odpowiedzialności za spełnienie wszystkich wymagań prawnych w odniesieniu do używanych opatentowanych urządzeń lub metod.

SPECYFIKACJA TECHNICZNA WYKONANIA I ODBIORU ROBÓT

B-01.01.04

WZMOCNIENIE PODŁOŻA - JET GROUTING

SPIS TREŚCI

- 1. WSTĘP**
 - 2. MATERIAŁY**
 - 3. SPRZĘT**
 - 4. TRANSPORT**
 - 5. WYKONANIE ROBÓT**
 - 6. KONTROLA JAKOŚCI ROBÓT**
 - 7. OBMIAR ROBÓT**
 - 8. ODBIÓR ROBÓT**
 - 9. PODSTAWA PŁATNOŚCI**
 - 10. PRZEPISY ZWIĄZANE**
-

1. WSTĘP

1.1. Przedmiot ST

Przedmiotem niniejszej Specyfikacji Technicznej są wymagania dotyczące wykonania, odbioru robót i badań kontrolnych związanych z wykonywaniem kolumn iniekcyjnych techniką iniekcji strumieniowej „jet grouting”, które zostaną wykonane w ramach dokumentacji projektowej dla zadania pn.: „Opracowanie projektu technicznego Zintegrowanego Węzła Przesiadkowego Nałęczów Centrum, w ramach projektu Zintegrowany Węzeł Komunikacyjny Nałęczów”. Zakres:

1. Plac miejski przy ul. 1-go Maja wraz z elementami towarzyszącymi
2. Ul. Partyzantów
3. Rondo przy ul. 1-go Maja

Klasyfikacja wg Wspólnego Słownika Zamówień (CPV)

<i>Grupa</i>	<i>Klasa</i>	<i>Kategoria</i>	<i>Opis</i>
45200000-9			Roboty budowlane w zakresie wznoszenia kompletnych obiektów budowlanych lub ich części oraz roboty w zakresie inżynierii lądowej i wodnej
	45262200-3		Fundamentowanie i wiercenie studni wodnych
		45262211-3	Wbijanie pali

1.2. Zakres stosowania ST

Specyfikacja techniczna jest dokumentem będącym podstawą do udzielenia zamówienia i zawarcia umowy na wykonanie robót fundamentowych zawartych w pkt. 1.1 powyższej ST.

1.3. Zakres robót objętych ST

Ustalenia zawarte w niniejszej specyfikacji dotyczą wykonania robót wymienionych w p. 1.1.

W ramach niniejszej inwestycji, należy wykonać pale przy ścianie oporowej przy ul. Partyzantów kolumny Jet-grouting ze zbrojeniem rdzeniowym wg projektu roboczego (wykonawczego).

1.4. Określenia podstawowe

Technologia „jet grouting”- sposób iniekcyjnego wzmocnienia gruntu przy użyciu zaczynu wiążącego, w którym iniekt wyrzucany jest z dysz iniekcyjnych o średnicy od 1,5 do kilku mm w kierunku poziomym (po obwodzie zapuszczanego w grunt przewodu iniekcyjnego) strumieniem pod ciśnieniem mierzonym na króćcu tłocznym pompy, rzędu 10,0 – 100,0 MPa. Przewód iniekcyjny w trakcie wyrzucania iniektu podlega ruchowi posuwistemu i obrotowi. Prędkość wyciągania żerdzi powinna wynosić od 50 – 100 cm/min, liczba obrotów od 10-30 na minutę.

Kolumna iniekcyjna (pał iniekcyjny) – zainiekowana bryła gruntu o kształcie zbliżonym do walca i średnicy określonej w Dokumentacji Projektowej, powstała w wyniku bezpośredniego wymieszania wtłaczanego zaczynu wiążącego z cząsteczkami gruntu (bryła gruntu o zmodyfikowanych własnościach).

Stopień wzmocnienia gruntu (Sw) – stosunek objętości kolumn iniekcyjnych do ogólnej objętości bryły podłoża gruntowego podlegającej wzmocnieniu. Stopień ten zależy od średnicy kolumn, ich rozstawu i głębokości.

1.5. Ogólne wymagania dotyczące robót

Wykonawca robót jest odpowiedzialny, za jakość ich wykonania oraz za zgodność z dokumentacją projektową, ST i poleceniami Inspektora Nadzoru Inwestorskiego.

Wykonawca nie może wykorzystywać błędów w Dokumentacji Projektowej lub ich pomijać. O ich wykryciu powinien natychmiast powiadomić Inspektora, który w porozumieniu z projektantem dokona odpowiednich zmian lub poprawek.

Dane określone w Dokumentacji Projektowej i w ST uważane są za wartości docelowe, od których dopuszczalne są odchylenia w ramach określonego przedziału tolerancji.

Cechy materiałów muszą być jednorodne i wykazywać zgodność z określonymi wymogami, a rozrzuty tych cech nie mogą przekraczać dopuszczalnego przedziału tolerancji. W przypadku, gdy roboty lub materiały nie będą w pełni zgodne z Dokumentacją Projektową lub ST i wpłynię to na zmianę parametrów wykonanych elementów

budowli, to takie materiały winny być niezwłocznie zastąpione innymi, a roboty wykonane od nowa na koszt Wykonawcy.

Dokumentacja techniczna na podstawie, której wykonuje wzmocnienie gruntu metodą iniekcji strumieniowej powinna zawierać:

- plan urządzeń i instalacji podziemnych w miejscu budowy, dostępne informacje o istniejących fundamentach lub innych przeszkodach oraz, w razie potrzeby, wymagania dotyczące zabezpieczeń i sprawdzania w czasie robót rzeczywistego położenia urządzeń,
- dokumentację badań podłoża, podającą budowę geologiczną, parametry geotechniczne warstw gruntu, poziomy występowania i poziomy piezometryczne wód gruntowych, dane o przepuszczalności warstw oraz składzie chemicznym wód i agresywności środowiska,
- projekt wykonawczy wzmocnienia,
- na życzenie zamawiającego Program Zapewnienia Jakości, wymagania BHP.

Dokumentacja technologiczna powinna być opracowana przez specjalistyczne przedsiębiorstwo wykonujące iniekcyjne wzmocnienie gruntu albo przez nie uzgodniona.

W czasie robót należy zapewnić dozór techniczny ze strony wykonawcy i nadzór ze strony zamawiającego. Niezbędna jest obecność odpowiedzialnego kierownika robót lub jego kompetentnego zastępcy. Przebieg robót powinien być bieżąco dokumentowany w dzienniku budowy oraz w metrykach kolumn iniekcyjnych.

Kolumny należy wykonać zgodnie z wymaganiami Dokumentacji Projektowej. W przypadku stwierdzenia niezgodności warunków geotechnicznych z podanymi w dokumentacji lub w przypadku innych nieprzewidzianych okoliczności, należy powiadomić projektanta oraz przeanalizować potrzebę odpowiednich zmian konstrukcji i sposobu wykonania robót.

W kwestiach nie będących przedmiotem specyfikacji, należy przestrzegać wymagań dla robót ogólnobudowlanych oraz norm, przepisów BHP i innych dokumentów dla odpowiednich rodzajów robót.

2. MATERIAŁY

2.1. Ogólne wymagania dotyczące materiałów

Wszystkie materiały i wyroby stosowane do wykonywania pali iniekcyjnych muszą być zgodne z odpowiednimi normami oraz ze specyfikacjami dotyczącymi tych robót. Dostarczane materiały muszą mieć niezbędne atesty, a źródła dostawy tych materiałów muszą być dokumentowane. Najczęściej stosowanymi materiałami są cement, woda i ewentualnie dodatki modyfikujące własności technologiczne zaczynu iniekcyjnego oraz stal zbrojeniowa w odpowiednim, przewidzianym w projekcie gatunku.

W uzasadnionych przypadkach dopuszcza się stosowanie zaczynów wiążących na bazie środków mineralnych i chemicznych, gwarantujących osiągnięcie celu założonego w Dokumentacji Projektowej. Dokładny skład zaczynu, jak i wszystkie parametry techniczne formowania kolumn iniekcyjnych określa Wykonawca wzmocnienia w opracowanym projekcie technologicznym.

2.2. Stal zbrojeniowa

Do zbrojenia kolumn iniekcyjnych należy stosować stal zbrojeniową o parametrach zgodnych z wymaganiami zawartymi w Dokumentacji Projektowej. Zastosowana stal musi posiadać świadectwo, jakości.

UWAGA: Szczegółowe informacje dot. zbrojenia opisano w ST „Przygotowanie i montaż zbrojenia”

2.3. Cement

Do iniekcyjnego formowania kolumn przy zastosowaniu technologii „jet grouting” wskazane jest stosowanie cementu portlandzkiego czystego tj. bez dodatków mineralnych o markach 32,5R, 42,5R lub 52,5R. Nie wyklucza się zastosowania innych rodzajów cementów, pozwalających uzyskać żądane parametry techniczne wzmocnienia zawarte w Dokumentacji Projektowej.

Miejsca przechowywania cementu mogą być następujące:

- Dla cementu workowanego – składy otwarte (wydzielone miejsca zadaszone na otwartym terenie, zabezpieczone z boków przed opadami) lub magazyny zamknięte (pomieszczenia o szczelnym dachu i ścianach), ofoliowane palety.
- Dla cementu luzem – zbiorniki stalowe, żelbetowe lub betonowe przystosowane do pneumatycznego załadunku i wyładunku cementu luzem, zaopatrzone w otwory do przeprowadzania pomiarów poziomu cementu, włączy do czyszczenia oraz klamry na wewnętrznych ścianach.

Dopuszczalny okres przechowywania cementu zależny jest od miejsca składowania. Cement nie może być użyty po okresie:

- 20 dni w przypadku przechowywania go w składach otwartych,
- po upływie terminu trwałości podanego przez wytwórnię, w przypadku przechowywania w składach zamkniętych.

W przypadku zaczynów wykonanych na bazie innych środków wiążących, według indywidualnych receptur gwarantujących osiągnięcie celu projektowego, należy dołączyć instrukcje sporządzania oraz przechowywania poszczególnych składników i gotowego zaczynu.

2.4. Woda zarobowa

Wodę zarobową do sporządzenia zaczynów cementowych należy pobierać wprost z wodociągów lub studni albo dowozić beczkowozami ze sprawdzonych źródeł. Woda zarobowa powinna odpowiadać wymaganiom normy PN-EN 1008:2004. Woda wodociągowa nie wymaga badań. Woda ze studni lub innych miejsc uzyskania powinna spełniać warunki w/w normy.

3. SPRZĘT

Sprzęt używany do wykonywania pali podlega akceptacji Inspektora Nadzoru Inwestorskiego.

Do wykonania robót iniekcyjnych według technologii przewidzianej w niniejszej ST należy użyć specjalistyczny sprzęt składający się z następujących podstawowych elementów:

- wiertnica wraz z osprzętem (głowica iniekcyjna, przewód iniekcyjny, dysze),
- ultramikser (wysokoobrotowa mieszarka),
- mieszalnik wolnoobrotowy,
- wysokociśnieniowa pompa iniekcyjna (10 - 100 MPa),
- manometry zegarowe wraz z ochroniaczem,
- waga typu „Baroid” do pomiaru gęstości zaczynu cementowego.

Doboru sprzętu dokonuje wykonawca i uzgadnia go z nadzorem inwestorskim.

4. TRANSPORT

Transport materiałów i sprzętu wykonuje się ogólnodostępnymi środkami transportowymi dostosowanymi do przewozu określonych towarów.

5. WYKONANIE ROBÓT

5.1. Wymagania ogólne

Roboty iniekcyjne objęte niniejszą Specyfikacją Techniczną wykonywane mogą być tylko przez Wykonawcę posiadającego odpowiedni sprzęt do wykonywania iniekcji techniką strumieniową „jet grouting” oraz odpowiednie doświadczenie w prowadzeniu tego typu robót.

Wykonawca zobowiązany jest do sporządzenia we własnym zakresie i na własny koszt Projektu technologii i organizacji robót oraz na życzenie Zamawiającego dodatkowo opracuje Program Zapewnienia Jakości.

5.2. Zakres robót

Roboty iniekcyjne gruntu obejmują następujące czynności:

- zainstalowanie sprzętu,
- wytyczenie w terenie miejsc otworów iniekcyjnych zgodnie z Dokumentacją Projektową,
- dokonanie przewiertów przez fundament i chudy beton,
- wykonanie iniekcyjnego formowania kolumny iniekcyjnej „jet grouting”,
- pobranie kontrolnych próbek mieszaniny iniekcyjnej i poddanie ich badaniu, celem stwierdzenia osiągnięcia wymaganych parametrów technicznych zawartych w Dokumentacji Projektowej,
- usunięcie z terenu budowy odpadów i pozostałości procesu technologicznego,
- wykonanie badań kontrolnych zleconych przez Inspektora Nadzoru Inwestorskiego.

5.3. Technologia wykonania wzmocnienia

Zasada wysokociśnieniowej iniekcji strumieniowej „jet- grouting” opiera się na mieszanii rodzimego gruntu z zaczynem wiążącym wtłaczanym strumieniowo pod wysokim ciśnieniem (10-40 MPa). Naturalna struktura gruntu jest niszczone przez iniekt wypływający z dużą prędkością z dysz iniekcyjnych. Grunt mieszany jest z zaczynem wiążącym w sposób jednorodny w strefie oddziaływania strumienia iniektu. Rezultatem wysokociśnieniowej iniekcji strumieniowej jest uformowanie regularnej strefy gruntobetonowej w kształcie

walca. Średnice kolumn iniekcyjnych mogą wahać się w granicach od 30 do 100 cm w zależności od doboru technologii, ciśnienia, z jakim podawany jest iniekt oraz charakterystyki zaczynu wiążącego. Dzięki nieregularnej powierzchni pobocznic kolumn jet- grouting charakteryzują się dużą nośnością i małymi osiadaniami. Podczas iniekcji zaczyn z dużą energią penetruje obszar projektowanej średnicy kolumny. Energia iniektu wyrzucanego przez dysze gwałtownie spada w odległości większej od projektowanego promienia, nie powodując przemieszczeń gruntu.

Proces tworzenia kolumn jet- grouting można podzielić na dwa zasadnicze etapy:

Etap I Wiercenie

W tej fazie żerdź iniekcyjna (o średnicy 60-90mm) zostaje zagłębiona do projektowanego poziomu stopy kolumny. Dolna część żerdzi zakończona jest specjalnym narzędziem wiertniczym dobranym do panujących w podłożu warunków gruntowych. Podczas wiercenia stosowana jest płuczka (wodna lub zaczyn cementowy) wynosząca urobek na powierzchnię terenu.

Etap II Formowanie kolumny

W etapie tym żerdź iniekcyjna jest stopniowo podciągana z równoczesnym ruchem obrotowym i tłoczeniem zaczynu cementowego przez dysze iniekcyjne umieszczone w dolnej części żerdzi, w wyniku, czego powstaje kolumna jet- grouting. Najistotniejszym czynnikiem warunkującym uzyskanie założonej średnicy spetryfikowanego słupa gruntu, jest czas utrzymywania wtrysku na jednym poziomie oraz wtłoczenie odpowiedniej ilości iniektu cementowego. W gruntach spoistych czas realizacji jest dłuższy niż w gruntach sypkich, oraz zwiększa się ilość zużytego cementu. Rzędna głowicy kolumn po uformowaniu powinna wynosić +5/-10cm. W obrębie występowania przeszkód i nasypów kształt kolumny oraz jej głowicy może być nieregularny. Nieregularny kształt nie wpływa negatywnie, na jakość wykonanego wzmocnienia.

UWAGA: Szczegółowy projekt wykonawczy pali/ kolumn wraz z opisem technologii wykonania powinien zostać wykonany przez Wykonawcę.

6. KONTROLA JAKOŚCI ROBÓT

6.1. Zakres kontroli

Kontroli podlegają:

- materiały użyte do wykonania kolumn (pali) iniekcyjnych,
- roboty iniekcyjne i ich zgodność z Dokumentacją Projektową,
- wytrzymałość zmodyfikowanego gruntu (trzonu kolumn iniekcyjnych) na ściskanie,
- średnica kolumn,
- nośność kolumn o ile takie badanie jest przewidziane w projekcie.

6.2. Kontrola materiałów

Kontrola jest przeprowadzana wg wymagań Projektu Technicznego i określonych w pkt.2 niniejszej ST.

6.3. Kontrola robót iniekcyjnych i ich zgodności z Dokumentacją Projektową

Kontrolę należy prowadzić w trakcie robót iniekcyjnych, sprawdzając rozstaw otworów i ich głębokości, oraz rejestrując parametry techniczne formowania kolumn.

Dla każdej kolumny iniekcyjnej należy prowadzić metrykę, zawierającą następujące dane:

- Numer kolumny,
- Średnica wiercenia i uformowanej kolumny iniekcyjnej,
- Rzędna głowicy kolumny,
- Rzędna podstawy kolumny,
- Głębokość przewiertu przez fundament,
- Głębokość otworu,
- Rodzaj zaczynu iniekcyjnego,
- Gęstość zaczynu iniekcyjnego,
- Ilość wtłoczonego zaczynu (dm³) lub ilość zużytego cementu (kg),
- Ciśnienie iniekcji w trakcie formowania kolumny.

W/w parametry, jak również raporty dzienne z prowadzonych robót należy odnotowywać w prowadzonym na bieżąco Dzienniku Prac Wiertniczo-Iniekcyjnych.

6.4. Kontrola wytrzymałości gruncocementu

- a) Podczas formowania kolumn iniekcyjnych należy pobrać próbki wypływającej z otworu mieszaniny gruncocementowej. Próbki przechowywane w warunkach zbliżonych do naturalnych, po 28 dniach twardnienia należy poddać próbie wytrzymałościowej na ściskanie. Przyjmuje się, że wytrzymałość tak pobranych próbek stanowi 70% wytrzymałości projektowanej dla gruntobetonu w kolumnach iniekcyjnych, która powinna wynosić R_{min} 5,0 MPa, a dla kolumn formowanych w gruntach pochodzenia organicznego (torfy, namuły) R_{min} 1,0 MPa.
- b) Niezależnie od powyższych badań należy z kolumn iniekcyjnych po 28 dniach od daty iniekcji, pobrać metodą wiercenia rdzenie i poddać je badaniom wytrzymałościowym na ściskanie. Badania wytrzymałości na ściskanie należy wykonywać na próbkach o stosunku wysokości do średnicy 2,0.
- c) Ilość próbek i miejsce pobrania określi Inspektor Nadzoru Inwestorskiego.

6.5. Tolerancje wykonania

- a) rozstaw kolumn iniekcyjnych: ± 5 cm,
- b) głębokość formowania pali: - 10 cm (tolerancji plusowej nie ogranicza się),
- c) wytrzymałość gruncocementu na ściskanie:
 - o dla próbek uformowanych z mieszaniny wypływającej z otworu: -10 % (tolerancji plusowej nie ogranicza się),
 - o dla rdzeni z kolumn iniekcyjnych: - 5% (tolerancji plusowej nie ogranicza się).

7. OBMIAR ROBÓT

Jednostką obmiaru jest jeden metr [1 m] uformowanej kolumny iniekcyjnej o określonej średnicy.

8. ODBIÓR ROBÓT

8.1. Zakres odbiorów

Odbiorom podlegają:

- materiały wyjściowe,
- wykonane kolumny iniekcyjne.

Końcowego odbioru dokonuje się na podstawie:

- stwierdzenia zgodności zakresu iniekcji z założonym w Dokumentacji Projektowej,
- stwierdzenia uzyskania parametrów założonych w Dokumentacji Projektowej na podstawie badań określonych w pkt 6 niniejszej ST.

8.2. Sposób postępowania w przypadku uzyskania negatywnych wyników badań

W przypadku uzyskania negatywnych wyników badań Autor Dokumentacji Projektowej powinien stwierdzić:

- czy nie uzyskanie pozytywnych wyników badań jest skutkiem nie spełnienia wymogów niniejszej ST lub nie zachowania zasad technologicznych, czy też jest to wynik rozbieżności rzeczywistych warunków gruntowych od określonych w dokumentacji geologicznej,
- czy zachodzi potrzeba wykonania dodatkowych kolumn iniekcyjnych celem zwiększenia stopnia wzmocnienia gruntu.

Jeśli potrzeba wykonania dodatkowych kolumn nie jest spowodowana winą Wykonawcy, roboty będą robotami dodatkowymi, za wykonanie których Wykonawcy przysługuje dodatkowe wynagrodzenie.

9. PODSTAWA PŁATNOŚCI

Płatność za wykonane roboty odbywać się będzie na podstawie zapisów zawartych w umowie z Inwestorem.

10. PRZEPISY ZWIĄZANE

PN-86/B-02480	Grunty budowlane. Określenia, symbole, podział i opis gruntów.
PN-B-02481:1998	Geotechnika. Terminologia podstawowa, symbole literowe i jednostki miar
PN-B-04452:2002	Geotechnika. Badania polowe
PN-EN 1997-2:2009	Eurokod 7 - Projektowanie geotechniczne - Część 2: Rozpoznanie i badanie podłoża gruntowego
PN-88/B-04481	Grunty budowlane. Badania próbek gruntu

PN-EN 12716:2002	Wykonawstwo specjalnych robót geotechnicznych - Iniekcja strumieniowa.
PN-EN 1008:2004	Woda zarobowa do betonu. Specyfikacja pobierania próbek, badania i ocena przydatności wody zarobowej do betonu, w tym wody odzyskanej z procesu produkcji betonu.
PN-EN 196-3:2016-12	Metody badania cementu - Część 3: Oznaczanie czasów wiązania i stałości objętości
PN-EN 196-6:2011	Metody badania cementu - Część 6: Oznaczanie stopnia zmielenia
PN-EN 197-1:2012	Cement - Część 1: Skład, wymagania i kryteria zgodności dotyczące cementów powszechnego użytku.
PN-EN 197-2:2014-05	Cement - Część 2: Ocena zgodności
PN-81/B-03020	Grunty budowlane. Posadowienie bezpośrednie budowli. Obliczenia statyczne i projektowanie.
PN-EN 1997-1:2008	Eurokod 7 - Projektowanie geotechniczne - Część 1: Zasady ogólne
PN-83/B-02482	Fundamenty budowlane. Nośność pali i fundamentów palowych.
PN-EN 1997-1:2008	Eurokod 7 - Projektowanie geotechniczne - Część 1: Zasady ogólne

Umowa z Inwestorem.

Dokumentacja Projektowa.

Nie wymienienie tytułu jakiegokolwiek dziedziny, grupy, podgrupy czy normy nie zwalnia Wykonawcy od obowiązku stosowania wymogów określonych prawem polskim. Wykonawca będzie przestrzegał praw autorskich i patentowych. Jest zobowiązany do odpowiedzialności za spełnienie wszystkich wymagań prawnych w odniesieniu do używanych opatentowanych urządzeń lub metod.

SPECYFIKACJA TECHNICZNA WYKONANIA I ODBIORU ROBÓT

B - 01.02.01

BETONOWANIE KONSTRUKCJI

SPIS TREŚCI

- 1. WSTĘP**
 - 2. MATERIAŁY**
 - 3. SPRZĘT**
 - 4. TRANSPORT**
 - 5. WYKONANIE ROBÓT**
 - 6. KONTROLA JAKOŚCI ROBÓT**
 - 7. OBMAR ROBÓT**
 - 8. ODBIÓR ROBÓT**
 - 9. PODSTAWA PŁATNOŚCI**
 - 10. PRZEPISY ZWIĄZANE**
-

1. WSTĘP

1.1. Przedmiot Specyfikacji Technicznej (ST)

W niniejszym rozdziale ST omówiono wymagania dotyczące wykonania i odbioru robót budowlanych polegających na robotach związanych z betonowaniem konstrukcji, które zostaną wykonane na podstawie dokumentacji projektowej dla zadania pn. „Opracowanie projektu technicznego Zintegrowanego Węzła Przesiadkowego Nałęczów Centrum, w ramach projektu Zintegrowany Węzeł Komunikacyjny Nałęczów”.

Zakres:

1. Plac miejski przy ul. 1-go Maja wraz z elementami towarzyszącymi
2. Ul. Partyzantów
3. Rondo przy ul. 1-go Maja

Klasyfikacja wg Wspólnego Słownika Zamówień (CPV)

<i>Grupa</i>	<i>Klasa</i>	<i>Kategoria</i>	<i>Opis</i>
45200000-9			Roboty budowlane w zakresie wznoszenia kompletnych obiektów budowlanych lub ich części oraz w zakresie inżynierii lądowej i wodnej.
	45260000-7		Roboty w zakresie wykonywania pokryć i konstrukcji dachowych i inne podobne roboty specjalistyczne.
		45262000-1	Specjalne roboty budowlane, inne niż dachowe.
		45262300-4	Betonowanie.
		45262350-9	Betonowanie bez zbrojenia.

1.2. Zakres stosowania

Szczegółowa specyfikacja techniczna jest stosowana jako dokument przetargowy przy zleceniu i realizacji robót wymienionych w pkt. 1.1.

1.3. Określenia podstawowe

Określenia i nazewnictwo użyte w niniejszej specyfikacji technicznej ST są zgodne z obowiązującymi podanymi w normach PN i przepisach Prawa budowlanego:

Beton zwykły - beton o gęstości powyżej 1,8 kg/dm³ wykonany z cementu, wody, kruszywa mineralnego o frakcjach piaskowych i grubszych oraz ewentualnych dodatków mineralnych i domieszek chemicznych.

Mieszanka betonowa - mieszanina wszystkich składników przed związaniem betonu.

Klasa betonu - symbol literowo-liczbowy (np. C25/30) klasyfikujący beton pod względem jego wytrzymałości na ściskanie; liczby po literze C oznaczają wytrzymałość gwarantowaną, przy czym pierwsza odnosi się do wytrzymałości badanej na próbkach walcowych zaś druga dla próbek sześciennych.

Nasiąkliwość betonu - stosunek masy wody, którą zdolny jest wchłonąć beton do jego masy w stanie suchym.

Stopień mrozoodporności - symbol literowo-liczbowy (np. F50) klasyfikujący beton pod względem odporności na działanie mrozu; liczba po literze F oznacza wymaganą liczbę cykli zamrażania i odmrażania próbek betonowych.

Stopień wodoszczelności - symbol literowo-liczbowy (np. W4) klasyfikujący beton pod względem przepuszczalności wody; liczba po literze W oznacza dziesięciokrotną zwiększoną wartość ciśnienia wody w MPa, działającego na próbki betonowe.

1.4. Zakres robót objętych ST

Ustalenia zawarte w niniejszej ST dotyczące zasad prowadzenia robót związanych z wykonaniem konstrukcji betonowanych obejmują:

- przygotowanie powierzchni – usunięcie zanieczyszczeń organicznych i innych, pogarszających przyczepność nowej konstrukcji do podłoża oraz odpowiednie uszorstkowanie powierzchni istniejącego betonu, np. przez groszkowanie, zmycie wodą pod ciśnieniem 400-600 bar lub metodą strumieniowo-cierną (piaskowanie na sucho, hydropiaskowanie),
- zmycie powierzchni po uszorstkowaniu strumieniem wody pod ciśnieniem ok. 150-180 bar,
- kontrola jakościowa przygotowania podłoża,
- wykonanie niezbędnych elementów deskowań w przypadku, gdy są one konieczne,
- wykonanie, dostarczenie do miejsca wbudowania i wbudowanie mieszanki betonowej o odpowiednich, określonych w dokumentacji projektowej parametrach wraz z zagęszczeniem,
- pielęgnacja betonu w okresie jego hydratacji, lecz nie krótszym niż 7 dni.

1.5. Ogólne wymagania dotyczące robót

Ogólne wymagania dotyczące zasad prowadzenia robót omówiono w punkcie 1.5 ogólnej specyfikacji technicznej.

Dokumentacja projektowa i ST oraz inne dodatkowe dokumenty przekazane przez Inspektora Nadzoru Inwestorskiego stanowią o zamówionym zakresie i są integralną częścią umowy, a wymagania w nich zawarte są obowiązujące dla Wykonawcy. Wykonawca nie może wykorzystywać błędów w Dokumentacji projektowej lub ich pomijać. O ich wykryciu powinien natychmiast powiadomić Inspektora Nadzoru Inwestorskiego, który w porozumieniu z projektantem dokona odpowiednich zmian lub poprawek. Wszystkie wykonane roboty i dostarczone materiały winny być zgodne z Dokumentacją projektową i ST. Dane określone w Dokumentacji projektowej i w ST uważane są za wartości docelowe, od których dopuszczalne są odchylenia w ramach określonego przedziału tolerancji.

Cechy materiałów muszą być jednorodne i wykazywać zgodność z określonymi wymogami, a rozrzuty tych cech nie mogą przekraczać dopuszczalnego przedziału tolerancji. W przypadku, gdy roboty lub materiały nie będą w pełni zgodne z Dokumentacją projektową lub ST i wpłynie to na zmianę parametrów wykonanych elementów budowli, to takie materiały winny być niezwłocznie zastąpione innymi, a roboty wykonane od nowa na koszt Wykonawcy.

2. MATERIAŁY

2.1. Wymagania ogólne

2.1.1. Informacje wstępne

Ogólne wymagania dotyczące materiałów, ich pozyskiwania i składowania, omówiono w punkcie 2 ogólnej specyfikacji technicznej.

Do wykonania elementów betonowych mogą być stosowane wyroby producentów krajowych i zagranicznych. Wszystkie materiały użyte do wykonania betonu muszą posiadać aktualne polskie aprobaty techniczne lub odpowiadać Polskim Normom (Dz. U. Nr 92 poz. 881). Wykonawca uzyska przed zastosowaniem wyrobu akceptację Inspektora Nadzoru. Zatwierdzenie jednego materiału z danego źródła nie oznacza automatycznego zatwierdzenia pozostałych materiałów z tego źródła. Jeżeli materiały z akceptowanego źródła są niejednorodne lub nie zadawalającej jakości, Wykonawca powinien zmienić źródło zaopatrywania w materiały. Odbiór techniczny materiałów powinien być dokonywany według wymagań i w sposób określony aktualnymi normami.

2.1.2. Kruszywo

Podczas ustalania składu betonu, przy doborze naturalnego kruszywa zwykłego należy kierować się postanowieniem ogólnym normy PN-EN 206:2014-04 oraz PN-EN 12620+A1:2010. Do wykonywania elementów zewnętrznych należy stosować kruszywo o mrozoodporności klasy F1.

2.1.3. Woda zarobowa

Woda zarobowa do zapraw powinna spełniać warunki normy PN-EN 1008:2004, która podaje wymagania dla wody stosowanej do wytwarzania mieszanki betonowej oraz podaje metody oceny przydatności wody.

2.1.4. Cement

Cement pochodzący z każdej dostawy musi spełniać wymagania zawarte w normie PN-EN 197-1:2012 oraz PN-EN 206-1.

2.1.5. Domieszki i dodatki do betonu

Zaleca się stosowanie do mieszanek betonowych domieszek chemicznych o działaniu:

- napowietrzającym,
- przyspieszającym lub opóźniającym wiązanie,
- uplastyczniającym.

Dopuszcza się stosowanie domieszek kompleksowych:

- napowietrzająco - uplastyczniających,
- przyspieszająco - uplastyczniających.

Domieszki do betonów posiadać odpowiednie deklaracje zgodności z aprobatami technicznymi.

2.1.6. Betony konstrukcyjne

Skład mieszanki betonowej powinien być ustalony zgodnie z normą PN-EN 206:2014-04 tak, aby przy najmniejszej ilości wody zapewnić szczelne ułożenie mieszanki w wyniku zagęszczania przez wibrowanie. Skład mieszanki betonowej ustala laboratorium Wykonawcy lub wytworni betonów i wymaga on zatwierdzenia przez Inspektora Nadzoru Inwestorskiego.

Konsystencja mieszanek betonowych powinna być nie rzadsza od plastycznej, oznaczonej w normie PN-EN 206:2014-04 symbolem S1. Sprawdzanie konsystencji mieszanki przeprowadza się podczas projektowania jej składu i następnie przy wytwarzaniu, metodą stożka opadowego.

Różnice pomiędzy założoną konsystencją mieszanki a kontrolowaną metodami określonymi w normie PN-EN 206:2014-04 nie mogą przekraczać ± 10 mm przy pomiarze stożkiem opadowym.

Tab1. Klasy konsystencji według metody opadu stożka zgodnie z PN-EN 206-1

Klasa	Opad stożka, mm	Klasa	Czas Vebe w sekundach	Klasa	Stopień zagęszczenia	Klasa	Stopień rozplywu, mm
S1	10 - 40	V0	≥ 31	C0	$\geq 1,46$	F1	≤ 340
S2	50 - 90	V1	30 - 21	C1	1,45 - 1,26	F2	350 - 410
S3	100 - 150	V2	20 - 11	C2	1,25 - 1,11	F3	420 - 480
S4	160 - 210	V3	10 - 6	C3	1,10 - 1,04	F4	490 - 550
S5	≥ 210	V4	5 - 3	-	-	F5	560 - 620
-	-	-	-	-	-	F6	≥ 630

Tab2. Przykładowe zastosowanie mieszanek betonowych o różnych klasach konsystencji wg PN-B/06250

Klasa konsystencji	Zastosowanie mieszanki betonowej
V0	Wyroby prefabrykowane, wibrowane z częstotliwością powyżej 6000 drgań na min; wyroby prefabrykowane zagęszczane mechanicznie przy stosowaniu docisku – wibroprasowania (np. kostka brukowa, płyty chodnikowe, krawężniki, itp.); betony niekonstrukcyjne o prostych przekrojach, rzadko zbrojonych, zagęszczanych ręcznie przez ubijanie.
V1, V2	Mieszanki wibrowane lub ubijane ręcznie o prostych przekrojach, rzadko zbrojonych; konstrukcje betonowe i żelbetowe zagęszczane wibratorami wgłębnymi i powierzchniowymi o prostych przekrojach, rzadko zbrojonych.
V3, S1	Mieszanki wibrowane i ręcznie sztychowane; konstrukcje betonowe i żelbetowe o prostych przekrojach, normalnie zbrojonych, zagęszczane mechanicznie przy użyciu wibratorów wgłębnych i powierzchniowych; elementy cienkościennie zagęszczane wibratorami przy czepnym w pozycji pionowej.
V4, S2	Mieszanki wibrowane lub ręcznie sztychowane; konstrukcje betonowe i żelbetowe o złożonych przekrojach, gęsto zbrojone zagęszczane ręcznie przez sztychowanie lub mechanicznie przy użyciu wibratorów wgłębnych i powierzchniowych.
S3	Mieszanki ręcznie sztychowane; betony samozagęszczalne.

2.2. Wymagania szczegółowe

2.2.1. Ściany oporowe

Ściana oporowa wzdłuż ul. Partyzantów

Zaprojektowano mur oporowy żelbetowy z płytą denną skierowaną w stronę niżej położonego terenu. Mur posadowiono na dwóch rzędach pali oddalonych od siebie o 1,5m, w rozstawie podłużnym 3,0m. Mur do poziomu projektowanej drogi zaprojektowano szeroki na 35,0 cm, powyżej – 20,0cm.

Pozostałe ściany oporowe

Zaprojektowano mury oporowe z betonowych prefabrykatów L-kształtnych mocowanych na ławach betonowych. Wysokości poszczególnych murów oporowych wg projektów wykonawczych.

3. SPRZĘT

3.1. Wymagania ogólne

Ogólne wymagania dotyczące sprzętu omówiono w punkcie 3 ogólnej specyfikacji technicznej.

Wykonawca jest zobowiązany do używania jedynie takiego sprzętu, który nie spowoduje niekorzystnego wpływu na jakość wykonywanych robót i będzie gwarantować przeprowadzenie robót, zgodnie z zasadami określonymi w Dokumentacji Projektowej i ST. W przypadku braku ustaleń w wymienionych dokumentach, zasady pracy sprzętu powinny być uzgodnione i zaakceptowane przez Inspektora Nadzoru Inwestorskiego.

Sprzęt należący do Wykonawcy lub wynajęty do wykonania robót musi być utrzymany w dobrym stanie technicznym i w gotowości do pracy.

Wykonawca dostarczy, na żądanie, Inspektorowi Nadzoru Inwestorskiego kopie dokumentów potwierdzających dopuszczenie sprzętu do użytkowania, tam gdzie jest to wymagane przepisami. Jeżeli przewiduje się możliwość wariantowego użycia sprzętu przy wykonywanych robotach, Wykonawca powiadomi Inspektora Nadzoru Inwestorskiego o swoim zamiarze wyboru i uzyska jego akceptację. Wybrany sprzęt po akceptacji, nie może być później zmieniany bez zgody Inspektora Nadzoru Inwestorskiego.

Jakikolwiek sprzęt, maszyny, urządzenia i narzędzia nie gwarantujące zachowania warunków technologicznych, nie zostaną przez Inspektora Nadzoru Inwestorskiego dopuszczone do robót. Wykonawca jest zobligowany do skalkulowania kosztów jednorazowych sprzętu w cenie jednostkowej robót, do których ten sprzęt jest przeznaczony. Koszty transportu sprzętu nie podlegają oddzielnej zapłacie.

3.2. Sprzęt do wykonania robót

Dozowanie składników

Dozatory muszą mieć aktualne świadectwo legalizacji. Składniki muszą być dozowane wagowo.

Mieszanie składników

Mieszanie składników musi odbywać się wyłącznie w betoniarkach o wymuszonym działaniu (zabrania się stosowania mieszarek wolnospadowych).

Transport mieszanki betonowej

Do transportu mieszanek betonowych należy stosować mieszalniki samochodowe (tzw. „gruszki”). Ilość „gruszek” należy dobrać tak, aby zapewnić wymaganą szybkość betonowania z uwzględnieniem odległości dowozu, czasu twardnienia betonu oraz koniecznej rezerwy w przypadku awarii samochodu. Niedozwolone jest stosowanie samochodów skrzyniowych ani wywrotek.

Podawanie mieszanki

Do podawania mieszanki zaleca się stosowanie pomp do betonu i to zarówno tłokowych, jak i pomp śrubowych lub membranowych. Dopuszcza się także przenośniki taśmowe jednosekcyjne do podawania mieszanki na odległość nie większą niż 10 m.

Zagęszczanie

Do zagęszczania mieszanki betonowej stosować wibratory wgłębne o częstotliwości min. 6000 drgań/min. z buławami o średnicy nie większej od 0,65 odległości między prętami zbrojenia krzyżującymi się w płaszczyźnie poziomej. Belki i łąty wibracyjne stosowane do wyrównywania powierzchni betonu płyt pomostów powinny charakteryzować się jednakowymi drganiami na całej długości.

4. TRANSPORT

4.1. Wymagania ogólne

Ogólne wymagania dotyczące transportu omówiono w punkcie 4 ogólnej specyfikacji technicznej.

4.2. Transport materiałów

4.2.1. Kruszywo

Kruszywo może być dostarczane na teren budowy transportem kołowym, kolejowym lub wodnym. Niezależnie od wybranego środka transportu kruszywo na czas transportu należy zabezpieczyć przed działaniem czynników niepożądanych – zanieczyszczeń oraz niekorzystnych warunków atmosferycznych.

4.2.2. Cement

Cement może być transportowany luzem lub w 25-kilogramowych workach. Luźny materiał przewozić należy cementowozem, natomiast workowany w odpowiedni sposób zabezpieczony przed zawilgoceniem, na foliowanych paletach.

4.2.3. Mieszanka betonowa

Masę betonową należy transportować środkami nienaruszającymi jednorodności masy, nie doprowadzając do segregacji masy.

Czas trwania transportu i jego organizacja powinny zapewniać dostarczenie do miejsca układania masy betonowej o takim stopniu ciekłości, jaki został ustalony dla danego sposobu zagęszczenia i rodzaju konstrukcji.

Czas transportu i wbudowania mieszanki nie powinien być dłuższy niż:

Temperatura mieszanki betonowej [°C]	Dopuszczalny czas transportu [min]	
	Rodzaj środka transportowego	
	Bez mieszadła	Z mieszadłem
5-10	70	120
10-20	50	90
20-25	30	60
25-30	20	30

Do transportu należy stosować mieszalniki na podwoziach samochodowych. Podawanie i układanie mieszanki betonowej można wykonywać przy pomocy pompy do betonu lub innych środków zaakceptowanych przez Inspektora nadzoru. Stosowanie środków transportu bez mieszalnika jest niedopuszczalne.

4.3. Przechowywanie i składowanie materiałów

Wykonawca zapewni, aby tymczasowo składowane materiały (do czasu, gdy będą one potrzebne do wbudowania) były zabezpieczone przed zniszczeniem, zachowały swoją jakość i właściwości oraz były dostępne do kontroli przez Inspektora Nadzoru Inwestorskiego. Przechowywanie materiałów musi się odbywać na zasadach i w warunkach odpowiednich dla danego materiału oraz w sposób skutecznie zabezpieczający przed dostępem osób trzecich. Wszystkie miejsca czasowego składowania materiałów powinny być po zakończeniu robót doprowadzone przez Wykonawcę do ich pierwotnego stanu.

4.3.1. Kruszywo

Podczas gromadzenia kruszywa grubego na składowisku należy nie dopuszczać do jego segregacji. Kruszywo powinno być podzielone na frakcje, np. 5-10 mm, 10-20 mm, 20-40 mm. Frakcje te należy gromadzić oddzielnie, wymieszać dopiero podczas dozowania materiałów do mieszanki betonowej.

Magazynowanie musi zapewniać ochronę przed zanieczyszczeniem, niekorzystnymi czynnikami atmosferycznymi i łączeniem ze sobą dwóch różnych kruszyw.

Sposób składowania zależy od warunków jego zużycia:

- jeżeli kruszywo składa się przez dłuższy okres czasu, jak np. składowanie na zimę – układa się je w przyzmach lub usypiskach,
- jeżeli kruszywo zużywane ma być na bieżąco lub z niewielkim zapasem – składować należy je w zasiekach bezpośrednio przy betonowni; wysokość usypisk nie powinna przekraczać 5m,
- jeżeli kruszywo dozowane jest w sposób mechaniczny, niezbędne staje się składowanie kruszywa w magazynach zamkniętych, zapewniających równomierną i niezmienną wilgotność materiału.

Możliwe jest też składowanie kruszywa w wielokomorowych zbiornikach przeznaczonych specjalnie do tego celu.

4.3.2. Cement

Cement przechowywać należy zależnie od formy transportu:

- cement pakowany (workowany) – przechowywanie w suchych, przewiewnych magazynach zamkniętych, dbając by cement składowany wcześniej nie został przypadkowo przykryty partiami materiału dostarczonymi w późniejszym terminie; w przypadku materiału, który przechowywać będziemy krócej niż 10 dni, dopuszcza się składowanie materiału na wolnym powietrzu, zapewniając jedynie odpowiednie zadaszenie i okrycie chroniące przed opadami i ściekami wody opadowej oraz zanieczyszczeniami,
- cement luzem – przechowywanie w magazynach specjalnych, takich jak zbiorniki stalowe lub żelbetonowe przystosowane do pneumatycznego załadunku i wyładunku cementu luzem, zaopatrzone w urządzenia do przeprowadzania kontroli objętości cementu znajdującego się w zbiorniku lub otwory do przeprowadzania kontroli objętości cementu, włązy do czyszczenia oraz kłamy na wewnętrznych ścianach.

Cement nie może być użyty do betonu po okresie:

- 10 dni, w przypadku przechowywania go w składach otwartych,
- po upływie terminu trwałości podanego przez wytwórnę, w przypadku przechowywania w składach zamkniętych.

Każda partia cementu, dla której wydano oddzielne świadectwo jakości powinna być przechowywana w sposób umożliwiający jej łatwe rozróżnienie.

5. WYKONANIE ROBÓT

5.1. Wymagania ogólne

Ogólne wymagania dotyczące prowadzenia prac związanych z wykonaniem robót omówiono w punkcie 5 ogólnej specyfikacji technicznej.

Roboty betoniarskie muszą być wykonane zgodnie z wymaganiami norm PN-EN 206:2014-04. Rozpoczęcie robót betoniarskich może nastąpić na podstawie dostarczonego przez Wykonawcę szczegółowego programu i dokumentacji technologicznej (zaakceptowanej przez Inspektora nadzoru) obejmującej:

- wybór składników betonu,
- opracowanie receptur laboratoryjnych i roboczych,
- sposób wytwarzania mieszanki betonowej,
- kolejność i sposób betonowania,
- sposób transportu mieszanki betonowej,
- wskazanie przerw roboczych i sposobu łączenia betonu w tych przerwach,
- warunki rozformowania konstrukcji (deskowania),
- sposób pielęgnacji betonu,
- zestawienie koniecznych badań.

Przed przystąpieniem do betonowania powinna być stwierdzona przez Inspektora nadzoru prawidłowość wykonania wszystkich robót poprzedzających betonowanie, a w szczególności:

- prawidłowość wykonania deskowań,
- prawidłowość wykonania zbrojenia,
- zgodność rzędnych z projektem,
- czystość deskowania oraz obecność wkładek dystansowych zapewniających wymaganą wielkość otuliny,
- przygotowanie powierzchni betonu uprzednio ułożonego w miejscu przerwy roboczej,
- prawidłowość wykonania wszystkich robót zanikających, między innymi wykonania przerw dylatacyjnych, warstw izolacyjnych, itp,
- prawidłowość rozmieszczenia i niezmienność kształtu elementów wbudowanych w betonową konstrukcję (kanałów, wpustów, sączków, kotw, rur itp.),
- gotowość sprzętu i urządzeń do prowadzenia betonowania.

Roboty betoniarskie muszą być wykonane zgodnie z wymaganiami norm: PN-EN 206:2014-04 i PN-B-06251 (norma wycofana bez zastąpienia). Betonowanie można rozpocząć po uzyskaniu zezwolenia Inspektora Nadzoru Inwestorskiego potwierdzonego wpisem do dziennika budowy.

5.2. Deskowanie

5.2.1. Wykonanie deskowań

Deskowania dla podstawowych elementów konstrukcji obiektu (ustroju nośnego, podpór) należy wykonać według projektu technologicznego deskowania, opracowanego na podstawie obliczeń statycznie-wytrzymałościowych. Projekt opracuje Wykonawca w ramach umowy i uzgadnia z Projektantem. Konstrukcja deskowań powinna być sprawdzana na siły wywołane parciem świeżej masy betonowej i uderzeniami przy jej wylewaniu z pojemników oraz powinna uwzględniać:

- szybkość betonowania,
- sposób zagęszczania.

Konstrukcja deskowania powinna spełniać następujące warunki:

- zapewniać odpowiednią sztywność i niezmienność kształtu konstrukcji,
- zapewniać jednorodną powierzchnię betonu,
- zapewniać odpowiednią szczelność,
- zapewniać łatwy ich montaż i demontaż oraz wielokrotność użycia,
- wykazywać odporność na deformację pod wpływem warunków atmosferycznych.

Deskowania zaleca się wykonywać ze sklejki. W uzasadnionych przypadkach na część deskowań można użyć desek z drzew iglastych III lub IV klasy. Minimalna grubość desek wynosi 32 mm. Deski powinny być jednostronnie strugane i przygotowane do łączenia na wpust i pióro.

Styki, gdzie nie można zastosować połączenia na pióro i wpust, należy uszczelnić taśmami z tworzyw sztucznych albo pianką. Należy zwrócić szczególną uwagę na uszczelnienie styków ścian z dnem deskowania oraz styków deskowań belek i poprzecznic.

Sfazowania należy wykonywać zgodnie z dokumentacją projektową. Otwory w konstrukcji i osadzanie elementów typu odcinki rur, łączniki należy wykonać wg wymagań dokumentacji projektowej.

5.2.2. Usuwanie deskowań i rusztowań

- a) Usunięcie deskowania konstrukcji żelbetowej może nastąpić, gdy beton osiągnie wymaganą projektem wytrzymałość, stwierdzoną na próbkach przechowywanych w warunkach zbliżonych do warunków dojrzewania betonu w konstrukcji lub stwierdzoną nieniszczącymi metodami badań.
- b) Usuwanie deskowania powinno być przeprowadzone w sposób wykluczający uszkodzenie powierzchni rozdeskowanych konstrukcji oraz elementów deskowań.
- c) Przy usunięciu deskowań należy przestrzegać następujących zasad:
- usunięcie bocznych elementów deskowania nie przenoszących obciążenia od ciężaru konstrukcji dopuszcza się po osiągnięciu przez beton wytrzymałości zapewniającej nieuszkodzenie powierzchni oraz krawędzi elementów, jeżeli projekt nie zawiera innych wytycznych w tym zakresie,
 - usunięcie nośnego deskowania konstrukcji żelbetowych dopuszcza się po osiągnięciu przez beton:
 - dla konstrukcji betonowych i żelbetowych wykonywanych w okresie letnim - 15 MPa w stropach i 2 MPa w ścianach,
 - dla konstrukcji betonowych i żelbetowych wykonywanych w okresie obniżonych temperatur: 17,5 MPa w stropach i 10 MPa w ścianach.
 - deskowania inwentaryzowane po zdemontowaniu należy oczyścić z resztek zaprawy, sprawdzić starannie, czy nie wymagają naprawy lub wymiany uszkodzonych elementów, pokryć środkami zmniejszającymi przyczepność betonu,
 - ostateczny sposób rozdeskowania uzgodnić z projektantem.

5.3. Mieszanka betonowa

5.3.1. Wytwarzanie mieszanki betonowej

Mieszankę betonową należy wytwarzać w profesjonalnych węzłach betoniarskich gwarantujących otrzymanie betonu z atestem.

5.3.2. Dozowanie składników

Dozowanie składników do mieszanki betonowej powinno być dokonywane wyłącznie wagowo z dokładnością:

- $\pm 2\%$ - przy dozowaniu cementu i wody,
- $\pm 3\%$ - przy dozowaniu kruszywa.

Dozatory muszą mieć aktualne świadectwo legalizacji. Wagi powinny być kontrolowane co najmniej raz w roku. Urządzenia dozujące wodę i płynne domieszki powinny być sprawdzane co najmniej raz w miesiącu. Przy dozowaniu składników powinno się uwzględniać korektę związaną ze zmiennym zawilgoceniem kruszywa. Czas mieszania należy ustalić doświadczalnie, nie powinien on być krótszy niż 2 minuty.

5.3.3. Roboty przygotowawcze

Jeżeli jest to wymagane, przed rozpoczęciem robót betoniarskich należy udokumentować wstępne testowanie robót betoniarskich. Należy zakończyć, poddać kontroli i udokumentować wszelkie prace przygotowawcze przed rozpoczęciem budowy.

Zaleca się oczyszczenie deskowań z wszelkich odpadów, śniegu, lodu oraz stojącej wody. Jeżeli mieszanka betonowa ułożona będzie bezpośrednio na podłożu gruntowym lub skalnym, należy zabezpieczyć mieszankę przed osypującym się gruntem, a także przed odsysaniem wody. Zaleca się odizolowanie podłoża gruntowego od elementów konstrukcyjnych za pomocą warstwy chudego betonu o grubości co najmniej 50 mm, jeżeli otulina zbrojenia nie została odpowiednio zwiększona.

Jeżeli podczas układania betonu lub w okresie jego dojrzewania prognozowana jest temperatura poniżej 0°C, należy zastosować środki ostrożności zabezpieczające beton przed uszkodzeniami związanymi z zamarzaniem. Analogicznie należy zachować się w przypadku prognozowanej wysokiej temperatury otoczenia – należy przedsięwziąć środki zapobiegające uszkodzeniom betonu.

Powierzchnie złączy powinny być oczyszczone, wolne od wykwitów mleczka cementowego i odpowiednio zwilżone. Temperatura złączy podczas betonowania powinna być wyższa niż 0°C. Przed przystąpieniem do układania betonu należy sprawdzić: położenie zbrojenia, zgodność rzędnych z projektem, czystość deskowania oraz obecność wkładek dystansowych zapewniających wymaganą wielkość otuliny.

5.3.4. Podawanie i układanie mieszanki betonowej

Aby uniknąć rozsegregowania betonu należy zaplanować sposób jego układania. Plan powinien uwzględniać:

- geometrię betonowanego elementu,
- sposób dostarczania mieszanki do miejsca przeznaczenia (np. deskowania, wykopu),
- sposób formowania betonowanego elementu (rozprowadzenie mieszanki),
- usytuowanie miejsc przerw roboczych i sposób wykańczania powierzchni betonu na okres przerwy roboczej,
- kolejność betonowania poszczególnych elementów konstrukcji.

Wysokość swobodnego zrzucania mieszanki betonowej nie powinna być wyższa niż 1,0m. Im mieszanka betonowa jest bardziej ciekła, tym wysokość swobodnego zrzucania mieszanki powinna być bardziej ograniczona, np. w przypadku konsystencji ciekłej mieszanki nie powinna być wyższa niż 50cm. W przypadku większych wysokości mieszankę należy spuszczać przy pomocy rękawów, rur teleskopowych, rynien lub stosując pomosty pośrednie.

Elementy konstrukcyjne o długości nie przekraczającej 20 m betonować należy na ogół w sposób ciągły, bez przerw roboczych. Ściany o wysokości do 3,0 m można betonować w sposób ciągły, podając mieszankę betonową od góry, równomiernymi warstwami co 30-40 cm, jednocześnie poddając je zagęszczaniu przez wibrowanie. Przerwa w układaniu mieszanki powinna wynosić 40-120 min, w zależności od temperatury otoczenia i konsystencji mieszanki.

Podczas prowadzenia robót należy upewnić się, czy konstrukcja deskowania słupa jest w stanie przejść powstałe ciśnienie mieszanki betonowej przy założonej prędkości betonowania. Betonowanie słupów wysokich, tj. o wysokości większej niż 5,0 m wymaga stosowania wibratorów przyczepnych, elastycznych końcówek urządzeń do pompowego podawania mieszanki betonowej lub lejów zsypanych. Wskazane jest stosowanie mieszanki z domieszkami superplastyfikatorów lub mieszanki samozagęszczalne.

Betonowania belek i płyt połączonych monolitycznie ze słupami nie należy zaczynać wcześniej niż po 1÷2 godzinach po zabetonowaniu słupów i ścian. W stropach płytowo-żebrowych zaleca się jednoczesne betonowanie belek i płyt stropowych. W przypadku podciągów o wysokości większej niż 80 cm, mieszankę betonową układa się warstwami 30÷40 cm, zagęszczając ją wibratorami wgłębnymi.

5.3.5. Zagęszczenie betonu

Przy zagęszczeniu mieszanki betonowej należy spełniać następujące warunki:

- wibratory wgłębne stosować o częstotliwości min. 6000 drgań/minutę, z buławami o średnicy nie większej niż 0,65 odległości między prętami zbrojenia leżącymi w płaszczyźnie poziomej,
- wibrowanie za pomoc wibratora wgłębnego lub powierzchniowego zaleca się stosować nieprzerwanie, po ułożeniu mieszanki, dopóki uwięzione powietrze nie zostanie usunięte,
- podczas zagęszczania wibratorami wgłębnymi nie wolno dotykać zbrojenia buławą wibratora,
- podczas zagęszczania wibratorami wgłębnymi należy zagłębiać buławę na głębokość 5÷8 cm w warstwę poprzednią i przytrzymywać buławę w jednym miejscu w czasie 20÷30 s, po czym wyjmować powoli w stanie wibrującym,
- kolejne miejsca zagłębienia buławy powinny być od siebie oddalone o 1,4 R, gdzie R jest promieniem skutecznego działania wibratora; odległość ta zwykle wynosi 0,3 – 0,5 m,
- czas zagęszczania wibratorem powierzchniowym w jednym miejscu powinien wynosić od 30 do 60 s,
- zasięg działania wibratorów przyczepnych wynosi zwykle od 20 do 50 cm w kierunku głębokości i od 1,0 do 1,5 m w kierunku długości elementu; rozstaw wibratorów należy ustalić doświadczalnie tak, aby nie powstawały martwe pola,
- należy unikać nadmiernej wibracji, prowadzącej do powstania słabej warstwy powierzchniowej lub do segregowania składników; im większa ciekłość mieszanki, tym prawdopodobieństwo segregacji jest większe,
- podczas betonowania i zagęszczania należy ochraniać beton przed szkodliwymi czynnikami atmosferycznymi,
- należy tak dobrać szybkość układania i zagęszczania mieszanki, aby unikać tworzenia się zimnych złączy oraz uniemożliwić nadmiernych osiadań lub przeciążeń deskowań i stemplowań.

5.3.6. Przerwy w betonowaniu

Przerwy robocze powinno się umieszczać w miejscach niewielkiego wyężenia elementów dzielonych oraz wygodnego do wykonania. Przerwy robocze muszą być zaplanowane w projekcie i umieszczone na rysunkach dokumentacji projektowej. Niedopuszczalne jest przerywanie betonowania w przypadkowym miejscu wykonywanego elementu. Ukształtowanie powierzchni betonu w przerwie roboczej powinno być uzgodnione z Projektantem, a w prostszych przypadkach można się kierować zasadą, że powinna ona być prostopadła do powierzchni elementu.

Powierzchnia betonu w miejscu przerwania betonowania powinna być starannie przygotowana do połączenia betonu stwardniałego ze świeżym przez zeskrobanie z powierzchni betonu stwardniałego szczotkami drucianymi luźnych okruszków betonu i warstwy szkliska cementowego oraz zwilżenie wodą. Powyższe zabiegi należy wykonać bezpośrednio przed rozpoczęciem betonowania.

W przypadku przerwy w układaniu betonu zagęszczanym przez wibrowanie wznowienie betonowania nie powinno się odbywać później niż w ciągu 3 godzin lub po całkowitym stwardnieniu betonu. Jeżeli temperatura powietrza jest wyższa niż 20°C, czas trwania przerwy nie powinien przekraczać 2 godzin. Po wznowieniu betonowania należy unikać dotykania wibratorem deskowania, zbrojenia i poprzednio ułożonego betonu.

5.3.7. Wymagania przy pracy w nocy

W przypadku, gdy betonowanie konstrukcji wykonywane jest także w nocy, konieczne jest wcześniejsze przygotowanie odpowiedniego oświetlenia, zapewniającego prawidłowe wykonawstwo robot i dostateczne warunki bezpieczeństwa pracy.

5.4. Warunki atmosferyczne przy układaniu mieszanki betonowej i wiązaniu betonu

5.4.1. Zabezpieczenie podczas opadów

Przed przystąpieniem do betonowania należy przygotować sposób postępowania na wypadek wystąpienia ulewnego deszczu. Konieczne jest przygotowanie odpowiedniej ilości osłon wodoszczelnych dla zabezpieczenia odkrytych powierzchni świeżego betonu.

5.4.2. Warunki realizacji robót w obniżonych temperaturach

Zaleca się, aby w okresie pielęgnacji, temperatura powierzchni betonu nie spadła poniżej 0°C dopóki powierzchnia betonu nie osiągnie wytrzymałości przy której odporna jest na zamarzanie bez uszkodzenia. Prowadzenie robót w warunkach zimowych, a szczególnie robót betonowych, jest kłopotliwe z wielu względów technologicznych i organizacyjnych. W niskich temperaturach otoczenia proces dojrzewania betonu ulega spowolnieniu, a przy odpowiednio niskiej temperaturze proces hydratacji cementu zostaje zatrzymany. Beton dojrzewający w okresie obniżonej temperatury ma często inne, gorsze niż zamierzone właściwości.

Prowadzenie robót betonowych w warunkach zimowych wymaga uwzględnienia takich działań, które pozwolą, aby świeżo ułożony beton przed ewentualnym zamarznięciem uzyskał odpowiednią wytrzymałość. Wyróżnia się następujące metody prowadzenia robót w warunkach zimowych:

- metoda podgrzewania składników – stosowanie mieszanek betonowych o wyższej temperaturze zapewnia szybsze rozpoczęcie wiązania betonu i wcześniejsze uzyskanie założonych wytrzymałości; wszelkie wymagania dotyczące sztucznego podgrzewania mieszanki Wykonawca powinien uzgodnić z producentem,
- metoda modyfikacji składu mieszanek betonowych – polega na odpowiednim dobraniu składników mieszanki w celu zwiększenia wytrzymałości betonu:
 - a) użycie cementu portlandzkiego zwykłego, charakteryzującego się wysokim ciepłem hydratacji,
 - b) stosowanie cementów portlandzkich o wysokiej wytrzymałości w początkowym okresie twardnienia (CEM I 42,5 R zamiast CEM I 42,5),
 - c) stosowanie cementów wysokiej wytrzymałości (CEM I 52,5 zamiast CEM I 42,5),
 - d) stosowanie mieszanek o wskaźniku w/c mniejszym niż 0,50 tj. stosowanie domieszek uplastyczniających lub upłynniających,
 - e) stosowanie tzw. Domieszek zimowych (przyspieszających wiązanie i twardnienie betonu).
- metoda zachowania ciepła – polega na maksymalnym wykorzystaniu samoociepnięcia mieszanki betonowej w wyniku hydratacji cementu oraz ciepła zakumulowanego w ewentualnie wcześniej podgrzanej mieszance,
- metoda tzw. cieplaków – zamknięcie przestrzeni, w której dojrzewa beton, za pomocą osłony, dmuchanego namiotu itp., tak aby całkowicie odizolować go od czynników zewnętrznych

Wybrana metoda prowadzenia prac w przypadku robót w temperaturze poniżej 0°C wymagają zatwierdzenia przez Inspektora budowy.

5.4.3. Warunki realizacji robót w wysokich temperaturach

W przypadku robót prowadzonych w temperaturze wyższej niż 35°C, małą wilgotnością powietrza $\leq 40\%$ oraz intensywnym promieniowaniem słonecznym należy przedsięwziąć specjalne metody, nie doprowadzające do uszkodzeń betonu.

Wysoka temperatura przyspiesza wiązanie cementu i powoduje intensywne parowanie wody z mieszanki. Następstwem tych zjawisk mogą być rysy i pęknięcia od skurczu plastycznego i od naprężeń rozciągających. Cement stosowany podczas wysokich temperatur powinien charakteryzować się możliwie małym ciepłem hydratacji oraz jak najmniejszym skurczem – warunki te spełniają cementy o niskiej zawartości krzemianu trójwapniowego C₂S oraz glinianu trójwapniowego C₃A i równocześnie o małym stopniu rozdrobnienia. Wskazane jest używanie domieszek do betonu o charakterze upłynniającym i opóźniającym wiązanie – wskazane jest używanie superplastyfikatorów nowej generacji, z grupy polikarboksylianów i polieterów.

5.5. Pielęgnacja betonu

5.5.1. Materiały i sposoby pielęgnacji betonu

W okresie pielęgnacji betonu należy:

- chronić odsonięte powierzchnie betonu przed szkodliwym działaniem warunków atmosferycznych, a szczególnie wiatru i promieni słonecznych (a w okresie zimowym mrozu) przez ich osłanianie i zwilżanie w dostosowaniu do pory roku,

- utrzymywać ułożony beton w stałej wilgotności przez co najmniej 7 dni przy stosowaniu cementów portlandzkich,
- polewać wodą beton normalnie twardniejący, rozpoczynając po 24 godzinach od chwili jego ułożenia:
 - przy temperaturze $+15^{\circ}\text{C}$ i wyżej beton należy polewać w ciągu pierwszych 3 dni co 3 godziny w dzień i co najmniej jeden raz w nocy, a w następnym dniu co najmniej 3 razy na dobę,
 - przy temperaturze poniżej $+5^{\circ}\text{C}$ betonu nie należy polewać.
 - powierzchnia betonu może być powlekana środkami błonotwórczymi zabezpieczającymi przed parowaniem wody.

5.5.2. Usuwanie deskowań i stemplowań

Rozformowanie konstrukcji może nastąpić po osiągnięciu przez beton wytrzymałości rozformowania dla konstrukcji monolitycznych lub wytrzymałości manipulacyjnej dla prefabrykatów.

Polecenie całkowitej rozbiórki deskowania i stemplowania powinno być dokonane na podstawie wyników badania wytrzymałości betonu, określonej na próbkach przechowywanych w warunkach najbardziej zbliżony do warunków dojrzewania betonu w konstrukcji.

5.6. Wykańczanie powierzchni betonu

5.6.1. Równość powierzchni i tolerancja

Dla powierzchni betonów w konstrukcji nośnej obowiązują następujące wymagania:

- wszystkie betonowe powierzchnie muszą być gładkie i równe, bez zagłębień między ziarnami kruszywa, przełomów i wybrzuszeń ponad powierzchnię, pęknięcia są niedopuszczalne, rysy powierzchniowe skurczowe są dopuszczalne pod warunkiem, że zostaje zachowana otulina zbrojenia betonu min. 2,5 cm,
- pustki, raki i wykruszyny są dopuszczalne pod warunkiem, że otulenie zbrojenia betonu będzie nie mniejsze niż 2,5 cm a powierzchnia, na której występują nie większa niż 0,5% powierzchni odpowiedniej ściany,
- równość gorszej powierzchni ustroju nośnego przeznaczonej pod izolację powinna odpowiadać wymaganiom normy PN-69/B-10260, tj. wypukłości i wgłębienia nie powinny być większe niż 2 mm.

Ostre krawędzie betonu po rozdeskowaniu powinny być oszlifowane. Jeżeli dokumentacja projektowa nie przewiduje specjalnego wykończenia powierzchni betonowych konstrukcji, to bezpośrednio po rozebraniu deskowań należy wszystkie wystające nierówności wyrównać za pomocą tarcz karborundowych i czystej wody. Wyklucza się szpachlowanie konstrukcji po rozdeskowaniu.

5.6.2. Faktura powierzchni i naprawa uszkodzeń

Jeżeli projekt nie przewiduje specjalnego wykończenia powierzchni betonowych, to po rozdeskowaniu konstrukcji należy:

- wszystkie wystające nierówności wyrównać za pomocą tarcz karborundowych i czystej wody bezpośrednio po rozebraniu szalunków,
- braki i ubytki na eksponowanych powierzchniach uzupełnić betonem i następnie wygładzić i uklepać, aby otrzymać równą i jednorodną powierzchnię bez dołków i porów.

Wyrównaną wg powyższych zaleceń powierzchnię należy obrzucić zaprawą i lekko wyszczotkować wilgotną szczotką, aby usunąć powierzchnie szkliste.

6. KONTROLA JAKOŚCI ROBÓT

6.1. Wymagania ogólne

Ogólne wymagania dotyczące prowadzenia kontroli jakości robót omówiono w punkcie 6 ogólnej specyfikacji technicznej.

6.1.1. Kontrola deskowania

Zalecana kontrola deskowania i stemplowania przed betonowaniem obejmuje sprawdzenie:

- geometrii deskowania,
- stateczności deskowania,
- poprawności usunięcia wszelkich zanieczyszczeń (odpady budowlane, czynniki wynikające z panujących warunków atmosferycznych),
- jakości obróbki powierzchni złączy konstrukcyjnych,
- usunięcia wody z dna deskowania.

Dopuszcza się następujące odchyłki wymiarowe przy wykonywaniu deskowań:

- odchyłka płaszczyzny lub krawędzi od pionu na 1 m - 2 mm,
- odchyłka płaszczyzny deskowania fundamentu lub ściany od pionu na 1 m wysokości - 1,5 mm,
- odchyłka płaszczyzny deskowania od pionu na całej wysokości - 15,0 mm,

- odchyłka płaszczyzny deskowania ściany na całej wysokości - 10,0 mm.
- Odchyłki osi ścian od projektowanego ich położenia powstałe przy montażu deskowań dolnych kondygnacji należy usunąć na wyższych kondygnacjach.

6.1.2. Kontrola prac przygotowawczych i produkcji betonu

Podane niżej tolerancje wymiarów należy traktować jako miarodajne tylko wtedy, gdy Dokumentacja Projektowa nie przewiduje inaczej. Dotyczą one konstrukcji monolitycznych:

- a) Tolerancje dla fundamentów:
 - usytuowanie w planie - 2% największego wymiaru, ale nie więcej niż 50mm,
 - wymiary w planie - ± 30 mm,
 - różnice poziomu na płaszczyznach widocznych - ± 20 mm,
 - różnice poziomu płaszczyzn niewidocznych - ± 30 mm,
 - różnice głębokości - $\pm 0,05h$ i ± 50 mm.
- b) Dopuszczalne odchyłki wymiarowe elementów żelbetowych wynoszą:
 - długość przęsła ± 2 cm,
 - oś podłużna w planie ± 3 cm,
 - wymiary przekrojów elementów ± 1 cm,
 - grubość płyty stropów $\pm 0,5$ cm,
 - rzędne wysokościowe ± 1 cm.
- c) Tolerancje dla podpór:
 - pochylenie ścian 0,5% wysokości,
 - wymiary w planie ± 1 cm,
 - rzędne wierzchu podpory ± 1 cm.

6.1.3. Kontrola sprzętu

Sprzęt powinien być zgodny z postanowieniami niniejszej ST. Sprawdzenie polega na:

- kontroli miejsca przechowywania czynników produkcji,
- sprawdzeniu urządzeń do ważenia i mieszania,
- sprawdzeniu betoniarki,
- sprawdzeniu samochodów do przewozu mieszanki betonowej,
- sprawdzeniu pomp do podawania mieszanki betonowej,
- sprawdzeniu urządzeń do zagęszczania mieszanki betonowej,
- sprawdzeniu urządzeń do pielęgnacji i obróbki betonu,

Wszystkie roboty ujęte w niniejszej ST podlegają odbiorowi, a ocena poszczególnych etapów robót potwierdzana jest wpisem do Dziennika Budowy.

6.1.4. Badania mieszanki betonowej

Na Wykonawcy spoczywa obowiązek zapewnienia wykonania badań laboratoryjnych przewidzianych normami PN-S-10040:1999, PN-EN 206-1:2003 i niniejszą ST oraz gromadzenie, przechowywanie i okazywanie Inspektorowi Nadzoru wszystkich wyników badań dotyczących jakości betonu i stosowanych materiałów. Wykonawca musi posiadać własne laboratorium lub też za zgodą Inspektora Nadzoru, zleci nadzór laboratoryjny niezależnemu laboratorium. Wykonawca powinien umożliwić udział w badaniach Inspektorowi Nadzoru. Należy opracować „Plan kontroli” jakości betonu dostosowany do wymagań technologii produkcji. W „Planie kontroli” powinny być uwzględnione badania przewidziane normami PN-S-10040:1999, PN-EN 206:2014-04 i niniejszą ST oraz ewentualne inne konieczne do potwierdzenia prawidłowości zastosowanych zabiegów technologicznych, a wymagane przez Inspektora Nadzoru. W celu wykonania badań betonu należy pobierać próbki. Ilość pobranych próbek powinna być określona w „Planie kontroli” jakości betonu, który podlega zatwierdzeniu przez Inspektora Nadzoru. Beton powinien mieć właściwości zgodne postanowieniami normy PN-S-10040:1999 oraz niniejszej ST.

Dla określenia wytrzymałości betonu wbudowanego w konstrukcję należy w trakcie betonowania pobierać próbki kontrolne w postaci kostek sześciennych o boku 15 cm w liczbie nie mniejszej niż:

- 1 próbka na 100 zarobów,
- 1 próbka na 50 m³ betonu,
- 3 próbki na dobę,
- 6 próbek na partię betonu.

Próbki pobiera się losowo po jednej, równomiernie w okresie betonowania, a następnie przechowuje się, przygotowuje i bada w okresie 28 dni zgodnie z normą PN-EN 206:2014-04. Jeżeli próbki pobrane i badane jak wyżej wykażą wytrzymałość niższą od przewidzianej dla danej klasy betonu, należy przeprowadzić badania próbek wyciętych z konstrukcji. Jeżeli wyniki tych badań będą pozytywne, to beton należy uznać za odpowiadający wymaganej klasie betonu. W przypadku niespełnienia warunków wytrzymałości betonu na

ściskanie po 28 dniach dojrzewania, dopuszcza się w uzasadnionych przypadkach, za zgodą Inspektora nadzoru, spełnienie tego warunku w okresie późniejszym, lecz nie dłuższym niż 90 dni.

Dopuszcza się pobieranie dodatkowych próbek i badanie wytrzymałości betonu na ściskanie w okresie krótszym niż od 28 dni.

Dla określenia nasiąkliwości betonu należy pobrać przy stanowisku betonowania co najmniej jeden raz w okresie betonowania obiektu oraz każdorazowo przy zmianie składników betonu, sposobu układania i zagęszczania po 3 próbki o kształcie regularnym lub po 5 próbek o kształcie nieregularnym, zgodnie z normą PN-EN 206:2014-04. Próbki trzeba przechowywać w warunkach laboratoryjnych i badać w okresie 28 dni zgodnie z normą PN-EN 206:2014-04. Nasiąkliwość zaleca się również badać na próbkach wyciętych z konstrukcji.

Dla określenia mrozoodporności betonu należy pobrać przy stanowisku betonowania co najmniej jeden raz w okresie betonowania obiektu oraz każdorazowo przy zmianie składników i sposobu wykonywania betonu po 12 próbek regularnych o minimalnym wymiarze boku lub średnicy próbki 100 mm. Próbki należy przechowywać w warunkach laboratoryjnych i badać w okresie 90 dni zgodnie z normą PN-EN 206:2014-04. Zaleca się badać mrozoodporność na próbkach wyciętych z konstrukcji. Przy stosowaniu metody przyspieszonej wg normy PN-EN 206:2014-04 liczba próbek reprezentujących daną partię betonu może być zmniejszona do 6, a badanie należy przeprowadzić w okresie 28 dni.

Wymagany stopień wodoszczelności sprawdza się, pobierając co najmniej jeden raz w okresie betonowania obiektu oraz każdorazowo przy zmianie składników i sposobu wykonywania betonu po 6 próbek regularnych o grubości nie większej niż 160 mm i minimalnym wymiarze boku lub średnicy 100 mm. Próbki przechowywać należy w warunkach laboratoryjnych i badać w okresie 28 dni wg normy PN-EN 206:2014-04. Dopuszcza się badanie wodoszczelności na próbkach wyciętych z konstrukcji.

Na Wykonawcy spoczywa obowiązek zapewnienia wykonania badań laboratoryjnych (przez własne laboratoria lub inne uprawnione) przewidzianych normą PN-EN 206:2014-04, a także gromadzenie, przechowywanie i okazywanie Inspektorowi nadzoru wszystkich wyników badań dotyczących jakości betonu i stosowanych materiałów.

Jeżeli beton poddany jest specjalnym zabiegom technologicznym, należy opracować plan kontroli jakości betonu dostosowany do wymagań technologii produkcji. W planie kontroli powinny być uwzględnione badania przewidziane aktualną normą i niniejszą ST oraz ewentualnie inne, konieczne do potwierdzenia prawidłowości zastosowanych zabiegów technologicznych.

Badania powinny obejmować:

- badanie składników betonu,
- badanie mieszanki betonowej,
- badanie betonu.

Zestawienie wymaganych badań wg PN-EN 206:2014-04:

	RODZAJ BADANIA	METODA BADANIA WG	TERMIN LUB CZĘSTOŚĆ BADANIA
BADANIA SKŁADNIKÓW BETONU	1) Badanie cementu - czasu wiązania - stałość objętości - obecności grudek - wytrzymałości	PN-EN 196-3 PN-EN 196-3 PN-EN 196-6 PN-EN 196-1	Bezpośrednio przed użyciem każdej dostarczonej partii
	2) Badanie kruszywa - składu ziarnowego - kształtu ziaren - zawartości pyłów - zawartości zanieczyszczeń - wilgotności	PN-EN 933-1 PN-EN 933-3 PN-EN 933-9 PN-B-06714/12 PN-EN 1097-6	Bezpośrednio przed użyciem każdej dostarczonej partii
	3) Badanie wody	PN-EN-1008:2004	Przy rozpoczęciu robot i w przypadku stwierdzenia zanieczyszczenia
	4) Badanie dodatków i domieszek - beton wzorcowy - oznaczenie czasu wiązania	PN-EN-934-2:2002 PN-EN-480-1:2006 PN-EN-480-2:2006	

BADANIE MIESZANKI BETONOWEJ	Urabialność	PN-EN 206:2014-04	Przy rozpoczęciu robót
	Konsystencja	PN-EN 206:2014-04	Przy projektowaniu recepty i 2 razy na zmianę roboczą
	Zawartość powietrza	PN-EN 206:2014-04	Przy projektowaniu recepty i 2 razy na zmianę roboczą

BADANIE BETONU	1) Wytrzymałość na ściskanie na próbkach	PN-EN 206:2014-04	Po ustaleniu recepty i po wykonaniu każdej partii betonu
	2) Wytrzymałość na ściskanie - badania nieniszczące	PN-EN-12504-4:2005 PN-EN-12504-2:2002	W przypadkach technicznie uzasadnionych
	3) Nasiąkliwość	PN-EN-206-1:2003	Po ustaleniu recepty, 3 razy w okresie wykonywania konstrukcji i raz na 5000m ³ betonu
	4) Mrozoodporność	PN-EN-206-1:2003	Po ustaleniu recepty, 3 razy w okresie wykonywania konstrukcji i raz na 5000m ³ betonu
	5) Przepuszczalność wody	PN-EN-206-1:2003	Po ustaleniu recepty, 3 razy w okresie wykonywania konstrukcji i raz na 5000m ³ betonu

Norma wymaga, aby próbki betonu do badań miały kształt sześcianu lub prostopadłościanu. Wymiary i tolerancje muszą być zgodne z wymaganiami podanymi w EN 12390-1. Jeżeli tolerancje są przekroczone, próbki należy odrzucić, badać z zachowaniem specjalnej procedury podanej w załączniku do normy lub dostosować. Dostosowanie polega na wyrównaniu powierzchni przez szlifowanie lub nałożenie warstwy wyrównującej z zaprawy z cementem glinowym, albo warstwy z mieszanki siarkowej, albo nakładki piaskowej, co podano w Załączniku A do normy. Załącznik B określa sposób wykonywania pomiarów geometrycznych próbek.

Formy do badań próbek muszą być wodoszczelne i nienasiąkliwe. Szczeliny mogą być uszczelniane odpowiednim materiałem. Powinny być wykonane ze stali lub żeliwa jako materiału odniesienia. Jeżeli stosowane są inne materiały, muszą być należy udowodnić w długotrwałych próbach ich porównywalność do form ze stali lub żeliwa.

6.2. Tolerancje robót

6.2.1. Wymagania ogólne

Rozróżnia się tolerancje normalne klasy N1 i N2 oraz specjalne. Odchylenia poziome usytuowania elementów powinny być mierzone w stosunku do osi podłużnych i poprzecznych osnowy geodezyjnej pokrywających się z osiami ścian. Odchylenia poziome wzdłuż wysokości budynku powinny przyjmować wartości różniące się w stosunku do układu rzeczywistego. W przypadku stwierdzenia odchylenia o charakterze systematycznym należy podjąć działania korygujące.

6.2.2. System odniesienia

Przed przystąpieniem do robót na budowie należy ustalić punkty pomiarowe zgodne z przyjętą osnową geodezyjną stanowiące przestrzenny układ odniesienia do określania usytuowania elementów konstrukcji zgodnie z normami PN-87/N-02251 i PN-02/N-02211.

Punkty pomiarowe powinny być zabezpieczone przed uszkodzeniem lub zniszczeniem.

6.2.3. Fundamenty

Dopuszczalne odchylenie usytuowania osi fundamentów w planie nie powinno być większe niż:

- ± 10 mm przy klasie tolerancji N1,
- ± 5 mm przy klasie tolerancji N2.

Dopuszczalne odchylenie usytuowania poziomu fundamentu w stosunku do poziomu pozycyjnego nie powinno być większe niż:

- ± 20 mm przy klasie tolerancji N1,
- ± 15 mm przy klasie tolerancji N2.

6.2.4. Belki i płyty

Dopuszczalne odchylenie usytuowania osi belki w stosunku do osi słupa nie powinno być większe niż:

- ± 10 mm przy klasie tolerancji N1,
- ± 5 mm przy klasie tolerancji N2.

Dopuszczalne odchylenie poziomu podpór belki lub płyty o rozpiętości L nie powinno być większe niż:

- $\pm L/300$ lub 15 mm przy klasie tolerancji N1,
- $\pm L/500$ lub 10 mm przy klasie tolerancji N2.

Dopuszczalne odchylenie poziomu przyległych belek nie powinno być większe niż:

- ± 15 mm przy klasie tolerancji N1,
- ± 10 mm przy klasie tolerancji N2.

Dopuszczalne odchylenie rozstawu między belkami nie powinno być większe niż:

- ± 10 mm przy klasie tolerancji N1,
- ± 5 mm przy klasie tolerancji N2.

Dopuszczalne wygięcie belek i płyt od poziomu nie powinno być większe niż:

- ± 15 mm przy klasie tolerancji N1,
- ± 10 mm przy klasie tolerancji N2.

Dopuszczalne odchylenie poziomu przyległych stropów sąsiednich kondygnacji nie powinno być większe niż:

- ± 15 mm przy klasie tolerancji N1,
- ± 10 mm przy klasie tolerancji N2.

Dopuszczalne odchylenie poziomu H_i stropu na najwyższej kondygnacji w stosunku do poziomu podstawy nie powinno być większe niż:

- ± 20 mm przy $H_i \leq 20$ m,
- $\pm 0,5 (H_i + 20)$ przy $20 \text{ m} < K < 100 \text{ m}$,
- $\pm 0,2 (H_i + 200)$ przy $H_i > 100 \text{ m}$.

6.2.5. Przekroje

Dopuszczalne odchylenie wymiaru I_i przekroju poprzecznego elementu nie powinno być większe niż:

- $\pm 0,04 I_i$ lub 10 mm przy klasie tolerancji N1,
- $\pm 0,02 I_i$ lub 5 mm przy klasie tolerancji N2.

Dopuszczalne odchylenie szerokości przekroju elementu na poziomach górnym i dolnym oraz odchylenie płaszczyzny bocznej od pionu nie powinno być większe niż:

- $\pm 0,04 I_i$ lub 10 mm przy klasie tolerancji N1,
- $\pm 0,02 I_i$ lub 5 mm przy klasie tolerancji N2.

Dopuszczalne odchylenie usytuowania strzemion nie powinno być większe niż:

- 10 mm przy klasie tolerancji N1,
- 5 mm przy klasie tolerancji N2.

Dopuszczalne odchylenie usytuowania odgięć i połączeń prętów nie powinno być większe niż:

- 10 mm przy klasie tolerancji N1,
- 5 mm przy klasie tolerancji N2.

6.2.6. Powierzchnie i krawędzie

Dopuszczalne odchylenia od płaskiej formowanej lub wygładzonej powierzchni na odcinku 2 m nie powinny być większe niż:

- 7 mm przy klasie tolerancji N1,
- 5 mm przy klasie tolerancji N2.

Dopuszczalne odchylenia od płaskiej niewygładzonej powierzchni na odcinku 2 m nie powinny być większe niż:

- 15 mm przy klasie tolerancji N1,
- 10 mm przy klasie tolerancji N2.

Dopuszczalne lokalne odchylenia od płaskiej formowanej lub wygładzonej powierzchni na odcinku 0,2 m nie powinny być większe niż:

- 5 mm przy klasie tolerancji N1,
- 2 mm przy klasie tolerancji N2.

Dopuszczalne lokalne odchylenia od płaskiej niewygładzonej powierzchni na odcinku 0,2 m nie powinny być większe niż:

- 6 mm przy klasie tolerancji N1,
- 4 mm przy klasie tolerancji N2.

Dopuszczalne odchylenia elementu o długości L (w mm) powodujące jego skośność (odchylenie od obrysu) w płaszczyźnie nie powinno być większe niż:

- $L/100 < 20$ mm przy klasie tolerancji N1,
- $L/200 < 10$ mm przy klasie tolerancji N2.

Dopuszczalne odchylenia linii krawędzi elementu na odcinku 1,0 m nie powinno być większe niż:

- 4 mm przy klasie tolerancji N1,
- 2 mm przy klasie tolerancji N2.

6.3. Ocena wyników badań

Wszystkie materiały muszą spełniać określone w ST wymagania. Wszystkie elementy które wykazują odstępowania od postanowień ST powinny zostać rozebrane i ponownie wykonane na koszt Wykonawcy.

7. OBMIAR ROBÓT

Ogólne wymagania dotyczące obmiarów robót omówiono w punkcie 7 ogólnej specyfikacji technicznej. Jednostką obmiarową betonowania jest 1m^2 w przypadku ścian oraz stropów, oraz 1m^3 w przypadku pozostałych elementów betonowych. Wielkości obmiarowe powierzchni do impregnowania określa się na podstawie dokumentacji projektowej z uwzględnieniem zmian zaakceptowanych przez Inspektora nadzoru i sprawdzonych w naturze.

8. ODBIÓR ROBÓT

Ogólne wymagania dotyczące prowadzenia odbioru robót omówiono w punkcie 8 ogólnej specyfikacji technicznej.

Roboty uznaje się za wykonane zgodnie z dokumentacją projektową, ST i wymaganiami Inspektora, jeżeli wszystkie pomiary i badania, z zachowaniem tolerancji ww. dały wyniki pozytywne. Jeżeli chociaż jeden wynik badania będzie niepozytywny, roboty nie powinny być odebrane.

9. PODSTAWA PŁATNOŚCI

Płatność za wykonane roboty odbywać się będzie na podstawie zapisów zawartych w umowie z Inwestorem.

10. PRZEPISY ZWIĄZANE

PN-EN 1995-1-1:2010	Eurokod 5 - Projektowanie konstrukcji drewnianych - Część 1-1: Postanowienia ogólne - Reguły ogólne i reguły dotyczące budynków
PN-S-10040:1999	Obiekty mostowe - Konstrukcje betonowe, żelbetowe i sprężone - Wymagania i badania.
PN-EN 1992-2:2010	Eurokod 2: Projektowanie konstrukcji z betonu - Część 2: Mosty z betonu - Obliczanie i reguły konstrukcyjne.
PN-EN 1994-2:2010	Eurokod 4 - Projektowanie konstrukcji zespolonych stalowo-betonowych - Część 2: Reguły ogólne i reguły dla mostów.
PN-EN 197-1:2012	Cement - Część 1: Skład, wymagania i kryteria zgodności dotyczące cementów powszechnego użytku.
PN-EN 196-1:2006	Metody badania cementu. Oznaczanie wytrzymałości.
PN-EN 196-2:2013-11	Metody badania cementu. Analiza chemiczna cementu.
PN-EN 196-3+A1:2011	Metody badania cementu - Część 3: Oznaczanie czasów wiązania i stałości objętości.
PN-EN 196-6:2011	Metody badania cementu - Część 6: Oznaczanie stopnia zmielenia.
PN-EN 197-2:2014-05	Cement - Część 2: Ocena zgodności.
PN-EN 206+A1:2016-12	Beton - Wymagania, właściwości, produkcja i zgodność.
PN-B-06265:2004	Krajowe uzupełnienia PN-EN 206-1:2003 Beton - Część 1: Wymagania, właściwości, produkcja i zgodność
PN-EN 934-2+A1:2012	Domieszki do betonu, zaprawy i zaczynu - Część 2: Domieszki do betonu - Definicje, wymagania, zgodność, oznakowanie i etykietowanie.

PN-EN 480-1:2014-12	Domieszki do betonu, zaprawy i zaczynu - Metody badań - Część 1: Beton wzorcowy i zaprawa wzorcowa do badania.
PN-EN 480-2:2008	Domieszki do betonu, zaprawy i zaczynu. Metody badań. Oznaczanie czasu wiązania.
PN-EN 480-4:2008	Domieszki do betonu, zaprawy i zaczynu - Metody badań - Część 4: Oznaczanie ilości cieczy wydzielającej się samoczynnie z mieszanki betonowej.
PN-EN 480-5:2008	Domieszki do betonu, zaprawy i zaczynu - Metody badań - Część 5: Oznaczanie absorpcji kapilarnej.
PN-EN 480-6:2008	Domieszki do betonu, zaprawy i zaczynu - Metody badań - Część 6: Analiza w podczerwieni.
PN-EN 480-8:2012	Domieszki do betonu, zaprawy i zaczynu - Metody badań - Część 8: Oznaczanie umownej zawartości suchej substancji.
PN-EN 480-10:2011	Domieszki do betonu, zaprawy i zaczynu - Metody badań - Część 10: Oznaczanie zawartości chlorków rozpuszczalnych w wodzie.
PN-EN 480-12:2008	Domieszki do betonu, zaprawy i zaczynu - Metody badań - Część 12: Oznaczanie zawartości alkaliów w domieszkach.
PN-EN 206:2014-04	Beton - Wymagania, właściwości, produkcja i zgodność.
PN-EN 12504-4:2005	Badania betonu - Część 4: Oznaczanie prędkości fali ultradźwiękowej.
PN-EN 12504-2:2013-03	Badania betonu w konstrukcjach - Część 2: Badanie nieniszczące - Oznaczanie liczby odbicia.
PN-EN 12620+A1:2010	Kruszywa do betonu.
PN-EN 933-1:2012	Badania geometrycznych właściwości kruszyw - Część 1: Oznaczanie składu ziarnowego - Metoda przesiewania.
PN-EN 933-4:2008	Badania geometrycznych właściwości kruszyw - Część 4: Oznaczanie kształtu ziarn - Wskaźnik kształtu.
PN-EN 1097-6:2013-11	Badania mechanicznych i fizycznych właściwości kruszyw - Część 6: Oznaczanie gęstości ziarn i nasiąkliwości.
PN-EN 1008:2004	Woda zarobowa do betonu - Specyfikacja pobierania próbek, badanie i ocena przydatności wody zarobowej do betonu, w tym wody odzyskanej z procesów produkcji betonu.
PN-N-02251	Geodezja. Osnowy geodezyjne. Terminologia.
PN-N-02211	Geodezyjne wyznaczenie pomieszczeń. Podstawowe nazwy i określenia.
PN-M-47900.00	Rusztowania stojące metalowe robocze. Określenia, podział i główne wymiary.
PN-M-47900.01	Rusztowania stojące metalowe robocze. Rusztowania stojakowe z rur stalowych. Ogólne wymagania i badania oraz eksploatacja.
PN-M-47900.02	Rusztowania stojące metalowe robocze. Rusztowania ramowe. Ogólne wymagania i badania.
PN-M-47900.03	Rusztowania stojące metalowe robocze. Złącza. Ogólne wymagania i badania.
PN-B-03163-1	Konstrukcje drewniane. Rusztowania. Terminologia.
PN-B-03163-2	Konstrukcje drewniane. Rusztowania. Wymagania.
PN-B-03163-3	Konstrukcje drewniane. Rusztowania. Badania.
PN-ISO-9000	(seria 9000, 9001, 9002 i 9003). Normy dotyczące zarządzania jakością i zapewnienie jakości.

240/82 Instrukcja zabezpieczenia przed korozją konstrukcji betonowych i żelbetowych.

306/91 Zabezpieczenie korozji alkalicznej betonu przez zastosowanie dodatków mineralnych.

Warunki wykonania i odbioru robót budowlanych.

Zygmunt Orłowski, Podstawy technologii betonowego budownictwa monolitycznego, Wydawnictwo Naukowe PWN, 2010.

Umowa, warunki umowy.

Dokumentacja projektowa.

Nie wymienienie tytułu jakiegokolwiek dziedziny, grupy, podgrupy czy normy nie zwalnia Wykonawcy od obowiązku stosowania wymogów określonych prawem polskim. Wykonawca będzie przestrzegał praw autorskich i patentowych. Jest zobowiązany do odpowiedzialności za spełnienie wszystkich wymagań prawnych w odniesieniu do używanych opatentowanych urządzeń lub metod.

SPECYFIKACJA TECHNICZNA WYKONANIA I ODBIORU ROBÓT

B-01.02.02

PRZYGOTOWANIE I MONTAŻ ZBROJENIA

SPIS TREŚCI

- 1. WSTĘP**
 - 2. MATERIAŁY**
 - 3. SPRZĘT**
 - 4. TRANSPORT**
 - 5. WYKONANIE ROBÓT**
 - 6. KONTROLA JAKOŚCI ROBÓT**
 - 7. OBMIAR ROBÓT**
 - 8. ODBIÓR ROBÓT**
 - 9. PODSTAWA PŁATNOŚCI**
 - 10. PRZEPISY ZWIĄZANE**
-

1. WSTĘP

1.1. Przedmiot ST

Przedmiotem niniejszej specyfikacji technicznej (ST) są wymagania dotyczące wykonania i odbioru zbrojenia betonu w konstrukcjach żelbetowych, które zostaną wykonane na podstawie dokumentacji projektowej dla zadania pn. „Opracowanie projektu technicznego Zintegrowanego Węzła Przesiadkowego Nałęczów Centrum, w ramach projektu Zintegrowany Węzeł Komunikacyjny Nałęczów”. Zakres:

1. Plac miejski przy ul. 1-go Maja wraz z elementami towarzyszącymi
2. Ul. Partyzantów
3. Rondo przy ul. 1-go Maja

Klasyfikacja wg Wspólnego Słownika Zamówień (CPV)

Grupa	Klasa	Kategoria	Opis
45200000-0			Roboty budowlane w zakresie wznoszenia kompletnych obiektów budowlanych lub ich części oraz roboty w zakresie inżynierii lądowej i wodnej.
	45260000-0		Roboty w zakresie wykonywania pokryć i konstrukcji dachowych i inne roboty specjalistyczne.
		45262000-0	Specjalistyczne roboty budowlane inne, niż dachowe.
		45262310-7	Zbrojenie.

1.2. Zakres stosowania

Szczegółowa specyfikacja techniczna jest stosowana jako dokument przetargowy przy zleceniu i realizacji robót wymienionych w pkt. 1.1.

Odstępstwa od wymagań podanych w niniejszej specyfikacji mogą mieć miejsce tylko w przypadkach małych prostych robót i konstrukcji drugorzędnych o niewielkim znaczeniu, dla których istnieje pewność, że podstawowe wymagania będą spełnione przy zastosowaniu metod wykonania na podstawie doświadczenia i przy przestrzeganiu zasad sztuki budowlanej.

1.3. Określenia podstawowe

Określenia i nazewnictwo użyte w niniejszej specyfikacji technicznej ST są zgodne z obowiązującymi podanymi w normach PN i przepisach Prawa budowlanego.

1.4. Zakres robót objętych ST

W ramach prac przewiduje się wykonanie następujących robót:

- a) prace pomocnicze i towarzyszące obejmujące:
 - wszelkie działania zabezpieczające i organizacyjne oraz opracowania projektowe i uzgodnienia, których zakres i potrzeba wykonania wynika z technologii przyjętej przez wykonawcę a mające za zadanie bezpieczne i zgodne z wymogami prawa wykonanie prac podstawowych,
 - wykonanie dróg dodatkowych, dróg dojazdowych na czas budowy, nie uwzględnionych w dokumentacji projektowej, a następnie ich rozebranie i uporządkowanie terenu zajętego na potrzeby wykonania tychże dróg,
 - utrzymanie obszaru realizacji robót w względnym stanie suchym (odwodnienie terenu),
 - przeprowadzenie wymaganych pomiarów i badań laboratoryjnych
- b) prace podstawowe, w skład których wchodzi:
 - pozyskanie wraz z dowozem na miejsce wbudowania właściwych materiałów,
 - dostarczenie i montaż właściwych do wykonania prac maszyn i urządzeń,
 - przygotowanie elementów zbrojenia – prefabrykaty zbrojarskie lub pojedyncze pręty,
 - kontrola jakościowa przygotowania podłoża konstrukcji,
 - wykonanie niezbędnych elementów deskowań w przypadku gdy są one konieczne,
 - dostarczenie do miejsca wbudowania i wbudowanie elementów zbrojenia konstrukcji o odpowiednich, określonych w dokumentacji projektowej parametrach,
 - wykonanie kotwienia elementów zbrojenia do podłoża systemem kotew zgodnie z dokumentacją projektową.

1.5. Ogólne wymagania dotyczące robót

Ogólne wymagania dotyczące zasad prowadzenia robót omówiono w punkcie 1.5 ogólnej specyfikacji technicznej. Wykonawca robót jest odpowiedzialny za jakość wykonania robót, ich zgodność z dokumentacją projektową, ST i poleceniami Inspektora Nadzoru Inwestorskiego.

Niniejsza specyfikacja obejmuje całość robót związanych z wykonaniem montażu zbrojenia konstrukcji żelbetowych i betonowych, a w szczególności:

- montaż, przestawianie i demontaż rusztowań, niezbędnych do wykonania prac podstawowych,
- wykonanie wszelkich konstrukcji pomocniczych, koniecznych do właściwego (zgodnego z wymogami reżimu technologicznego dla danego materiału) wykonania prac dotyczących zakresu podstawowego – montażu zbrojenia konstrukcji,
- przygotowanie podłoża wraz z kontrolą jakości przygotowania,
- dostarczenie wszelkich niezbędnych elementów zbrojenia (pojedyncze pręty, prefabrykaty konstrukcji) oraz ich montaż na miejscu realizacji prac podstawowych.

1.6. Dokumentacja, którą należy przedstawić w trakcie budowy

Dokumentacja przedstawiana przez Wykonawcę w trakcie budowy musi być zgodna z zasadami podanymi w Ogólnej Specyfikacji Technicznej. Dodatkowo wykonawca dostarczać będzie następujące informacje:

- a) Rysunki robocze wymagane przez zarządzającego realizacją umowy.
- b) Program badań oraz protokoły z badań, dotyczących kontroli jakości przygotowania podłoża.
- c) Deklaracje zgodności partii materiałów gotowych (wyrobów budowlanych) ze stosownymi dokumentami odniesienia, potwierdzającymi dopuszczenie danego materiału bądź systemu do stosowania w budownictwie na terenie RP.
- d) Świadectwa jakości przedstawione przez producenta wyszczególnione w dalszej części opracowania.
- e) Zalecenia i instrukcje dostarczane przez producentów stosowanych materiałów, wyszczególnione w dalszej części opracowania.

Wykonawca jest odpowiedzialny za jakość wykonania tych robót oraz ich zgodność z umową, projektem wykonawczym, pozostałymi ST i poleceniami zarządzającego realizacją umowy. Wprowadzanie jakichkolwiek odstępstw od tych dokumentów wymaga akceptacji zarządzającego realizacją umowy.

2. MATERIAŁY

2.1. Wymagania ogólne

Ogólne wymagania dotyczące materiałów, ich pozyskiwania i składowania, omówiono w punkcie 2 ogólnej specyfikacji technicznej.

Prace przygotowawcze do układania zbrojenia powinny odbywać się w ściśle wyznaczonym do tego celu miejscu na budowie.

2.2. Materiały potrzebne do wykonania robót

2.2.1. Stal oraz pręty zbrojeniowe

Do zbrojenia konstrukcji żelbetowych należy stosować wyłącznie materiały i wyroby zgodne z Normami Polskimi lub aprobatami technicznymi.

Pręty, kręgi i wyroby odwinięte z kręgu powinny być oznaczone informacjami dotyczącymi: postaci wyrobu, numeru normy, nominalnego wymiaru wyrobu oraz klasy technicznej. Klasy i gatunki stali zbrojeniowej stosować wg dokumentacji technicznej i wg PN-H-93011:1996. Własności mechaniczne i technologiczne dla walcówki i prętów powinny odpowiadać wymaganiom podanym w PN-EN 10025-1:2007.

W celu skrócenia cyklu realizacji budowy, zapewnienia lepszej jakości produkowanych elementów, redukcji odpadów i zwiększenia bezpieczeństwa pracy zaleca się przeniesienie produkcji elementów zbrojenia do stałych zakładów wytwórczych.

W niniejszej inwestycji wykorzystuje się zbrojenie oraz materiał do wykonania strzemion ze stali A-IIIN o parametrach:

- spawalna,
- klasa ciągliwości C,
- $f_{yk} = 500\text{MPa}$.

2.2.2. Wady powierzchniowe

Pręty używane do zbrojenia powinny być czyste, pozbawione trwałych i pyłowych zabrudzeń powierzchni, pęknięć, pęcherzy, naderwań i rozwarstwień.

Na powierzchni czołowej prętów niedopuszczalne są pozostałości jamy usadowej, rozwarstwienia i pęknięcia widoczne gołym okiem. Wady powierzchniowe takie jak rysy, drobne łuski i zawalcowania, wtrącenia niemetaliczne, wżery, wypukłości, wgniecenia, zgorzeli i chropowatości są dopuszczalne:

- jeśli mieszczą się w granicach dopuszczalnych odchyłek dla walcówki i prętów gładkich,
- jeśli nie przekraczają 0,5mm dla walcówki i prętów żebrowanych o średnicy nominalnej do 25mm, zaś 0,7mm dla prętów o większych średnicach.

Dopuszcza się stosowanie prętów pokrytych cienką zgorzeliną i zardzewiałych powierzchniowo. Czyszczenie prętów powinno odbywać się za pomocą metod nie powodujących zmian we właściwościach technicznych stali i gabarytów uźebrowania. Z tego faktu zaleca się czyszczenie prętów następującymi metodami: ręcznie, mechanicznie, przy użyciu elektronarzędzi, itp. Zabronione jest czyszczenie stali metodami chemicznymi.

2.2.3. Odbiór stali na budowie

Pręty zbrojeniowe należy dostarczyć na budowę w postaci kręgów lub prętów prostych w wiązkach. Pręty proste powinny mieć długość:

- 10-12m jeżeli w zamówieniu nie przedstawiono innej wymaganej długości, określonej w zamówieniu z dopuszczalną odchyłką ± 100 m.
- pręty dłuższe niż 12m mogą być dostarczone tylko po uzgodnieniu z wytwórcą. W każdej zamówionej partii dopuszcza się 6% masy prętów o długości mniejszej od zamawianych.

Odbiór stali na budowie powinien być dokonany na podstawie atestu, w który powinien być zaopatrzonej każdy krąg lub wiązka stali. Atest ten powinien zawierać:

- znak wytwórcy,
- średnicę nominalną,
- gatunek stali,
- numer wyrobu lub partii,
- znak obróbki cieplnej.

Cechowanie wiązek i kręgów powinno być dokonane na przywieszkach metalowych po 2 sztuki dla każdej wiązki czy kręgu.

Wygląd zewnętrzny prętów zbrojeniowych dostarczonej partii powinien być następujący:

- na powierzchni prętów nie powinno być zgorzeli, odpadającej rdzy, tłuszczów, farb lub innych zanieczyszczeń,
- odchyłki wymiarów przekroju poprzecznego prętów i ożebrowania powinny się mieścić w granicach określonych dla danej klasy stali w normach państwowych,
- pręty dostarczone w wiązkach nie powinny wykazywać odchylenia od linii prostej większego niż 5 mm na 1 m długości pręta.

Pręty dostarczone na budowę w postaci kręgów oraz szpul należy wyprostować przed rozpoczęciem zbrojenia.

2.2.4. Magazynowanie stali zbrojeniowej

Stal zbrojeniowa powinna być magazynowana pod zadaszeniem w przegrodach lub stojakach z podziałem wg wymiarów i gatunków. Ich rozstaw nie powinien być większy niż 1,5m dla prętów o średnicy mniejszej niż 12mm oraz 2m dla prętów o średnicy większej niż 12mm.

Składowanie innych materiałów wykorzystywanych do zbrojenia powinno być zgodne z zaleceniami ich producentów.

2.2.5. Badanie stali na budowie

Dostarczoną na budowę partię stali do zbrojenia konstrukcji z betonu należy przed wbudowaniem zbadać laboratoryjnie w przypadku, gdy:

- nie ma zaświadczenia jakości (atestu),
- nasuwają się wątpliwości co do jej właściwości technicznych na podstawie oględzin zewnętrznych,
- stal pęka przy gięciu.

W przypadku stosowania prętów prostowanych przez przeciąganie, niezbędne jest przeprowadzenie badań kontrolnych właściwości stali po wyprostowaniu.

Decyzję o przekazaniu próbek do badań laboratoryjnych podejmuje Inspektor Nadzoru Inwestorskiego.

2.2.6. Kształtowniki stalowe

Kształtowniki stalowe posiadające atest. Nie wolno stosować kształtowników o zmienionej geometrii. Nie wolno stosować elementów, które miały zmienioną geometrię. Kształtowniki przed zamontowaniem należy oczyścić z łuszczącej się rdzy, zabrudzeń z zaprawy, zatłuszczeń i innych zanieczyszczeń mogących powodować brak przyczepności lub korozję elementów stalowych. W przypadku stwierdzenia niezgodności materiału z wymaganiami normowymi Wykonawca ma obowiązek wymienić materiał na pełnowartościowy.

2.2.7. Materiały do spawania

Do spawania konstrukcji ze stali zwykłej stosuje się spawanie elektryczne przy użyciu elektrod otulonych EA-146 wg PN-M-69430:1991. Zastępczo można stosować elektrody ER-346 lub ER-546. Elektrody EA-146 są to elektrody grubootulone przeznaczone do spawania konstrukcji stalowych narażonych na obciążenia statyczne i dynamiczne.

Elektrody powinny mieć:

- zaświadczenie jakości,
- spełniać wymagania norm przedmiotowych,
- opakowanie, przechowywanie i transport winny być zgodne z wymaganiami obowiązujących norm i wymaganiami producenta.

2.2.8. Drut montażowy

Do montażu prętów zbrojenia należy używać wyżarzonego drutu stalowego, tzw. wiązałkowego.

2.2.9. Stabilizacja konstrukcji podczas betonowania

Marki, okucia, kotwy i stojaki stosowane w konstrukcjach żelbetowych powinny być wykonane zgodnie z wymaganiami dla konstrukcji stalowych i normami. Podkładki dystansowe, korki, zabezpieczenia końców prętów i inne wyroby przeznaczone do zabetonowania powinny być dopuszczone do stosowania. Wkładki tymczasowe, mające za zadanie podtrzymać deskowanie, pręty, przewody i inne elementy przewidziane do zabetonowania, powinny:

- być wystarczająco wytrzymałe i sztywne, aby mogły zachować kształt podczas betonowania,
- ułatwiać zamocowanie w sposób uniemożliwiający zmianę położenia podczas ich układania i betonowania.

Elementy te nie powinny jednak:

- Zawierać składników, które mogą wpływać negatywnie na beton lub na zbrojenie,
- wprowadzać nieprzewidzianych oddziaływań na konstrukcję,
- pogarszać cech funkcjonalnych i trwałości konstrukcji,
- powodować zarysowań i uszkodzeń powierzchni,
- utrudniać układania i zagęszczania mieszanki betonowej.

Dopuszcza się, stosowanie stabilizatorów i podkładek dystansowych z betonu i tworzyw sztucznych. Podkładki dystansowe muszą być przymocowane do prętów.

3. SPRZĘT

3.1. Wymagania ogólne

Ogólne wymagania dotyczące sprzętu omówiono w punkcie 3 ogólnej specyfikacji technicznej.

Sprzęt używany przy przygotowaniu i montażu zbrojenia wiotkiego w konstrukcjach budowlanych powinien spełniać wymagania obowiązujące w budownictwie ogólnym. W szczególności wszystkie rodzaje sprzętu, jak: giętarki, zgrzewarki, spawarki powinny być sprawne oraz posiadać fabryczną gwarancję i instrukcję obsługi. Sprzęt powinien spełniać wymagania BHP, jak przykładowo ostony zębatych i pasowych urządzeń mechanicznych. Miejsca lub elementy szczególnie niebezpieczne dla obsługi powinny być specjalnie oznaczone. Sprzęt ten powinien podlegać kontroli osoby odpowiedzialnej za BHP na budowie. Osoby obsługujące sprzęt powinny być odpowiednio przeszkolone.

3.2. Prostowanie stali zbrojeniowej

Prostowanie stali zbrojeniowej można wykonywać ręcznie (pręty o niewielkich średnicach) lub też mechanicznie. Prostowanie mechaniczne odbywać się powinno przy pomocy przystosowanych do tego celu prościarek.

3.3. Cięcie stali zbrojeniowej

Cięcia stali można dokonywać ręcznie (przy małej ilości stali) lub mechanicznie. Najczęściej używane urządzenia to:

- nożyce ręczne,
- nożyce mechaniczne,
- nożyce o napędzie hydraulicznym.

3.4. Gięcie stali zbrojeniowej

Cięcia stali można dokonywać ręcznie (małe budowy lub prace remontowe) lub mechanicznie. Najczęściej używane urządzenia to:

- giętarka ręczna,
- giętarka mechaniczna,
- nożyce o napędzie hydraulicznym.

4. TRANSPORT

4.1. Wymagania ogólne

Ogólne wymagania dotyczące transportu omówiono w punkcie 4 ogólnej specyfikacji technicznej.

4.2. Transport materiałów

Pręty do zbrojenia powinny być przewożone odpowiednimi środkami transportu, w sposób zapewniający uniknięcie trwałych odkształceń oraz zgodnie z przepisami BHP i ruchu drogowego.

Na placu budowy zbrojenie może być transportowane ręcznie lub za pomocą żurawia, w poziomej pozycji, przy wykorzystaniu czterech zawiesi w odpowiednim rozstawie. Dla prętów o długościach mniejszych niż 6m dopuszcza się podnoszenie pionowe żurawiem.

5. WYKONANIE ROBÓT

5.1. Wymagania ogólne

Ogólne wymagania dotyczące prowadzenia prac związanych z wykonaniem robót omówiono w punkcie 5 ogólnej specyfikacji technicznej.

5.2. Organizacja robot

Wykonawca przedstawi Inspektorowi nadzoru do akceptacji projekt organizacji i harmonogram robot uwzględniający wszystkie warunki, w jakich będą wykonywane roboty zbrojarskie.

5.3. Przygotowanie zbrojenia

Pręty stalowe użyte do wykonania wkładek zbrojeniowych powinny być wyprostowane. Haki, odgięcia i rozmieszczenie zbrojenia należy wykonać wg projektu z równoczesnym zachowaniem postanowień normy PN-EN 1992-1-1:2008. Łączenie prętów należy wykonać zgodnie z postanowieniami normy PN-EN 1992-1-1:2008. Skrzyżowania prętów należy wiązać drutem miękkim, spawać lub łączyć specjalnymi zaciskami. Przygotowanie, montaż i odbiór zbrojenia powinien odpowiadać wymaganiom normy PN-EN 1994-2:2010, a klasy i gatunki stali winny być zgodne z dokumentacją projektową.

5.4. Czyszczenie prętów

Pręty przed ich użyciem do zbrojenia konstrukcji należy oczyścić z zardzy, luźnych płatków rdzy, kurzu i błota. Pręty zbrojenia zatłuszczone lub zabrudzone farbą olejną można opalać lampami benzynowymi lub czyścić preparatami rozpuszczającymi tłuszcze. Stal narażoną na choćby chwilowe działanie słojej wody należy zmyć wodą słodką. Stal zabłoconą i pokrytą łuszczącą się rdzą, oczyszcza się szczotkami drucianymi ręcznie lub mechanicznie bądź też przez piaskowanie. Po oczyszczeniu należy sprawdzić wymiary przekroju poprzecznego prętów. Stal tylko zabrudzoną można zmyć strumieniem wody. Pręty oblodzone odmraża się strumieniem ciepłej wody. Możliwe są również inne sposoby czyszczenia stali zbrojeniowej akceptowane przez Inspektora nadzoru.

5.5. Prostowanie prętów

Prostowanie powinno być dozwolone tylko w przypadku gdy stosowane jest specjalne urządzenie ograniczające naprężenia lokalne lub gdy została zaaprobowana procedura prostowania.

Podczas prostowania powinny być przestrzegane ograniczenia dotyczące granicznych temperatur oraz promieni prostowania. W wyniku tych zabiegów w odkształconym obszarze nie powinny wystąpić rysy i pęknięcia. Dopuszczalna wielkość miejscowego odchylenia od linii prostej wynosi 4mm. Dopuszcza się prostowanie prętów za pomocą kluczy, młotków, ścianek.

5.6. Cięcie prętów zbrojeniowych

Cięcie prętów należy wykonywać przy maksymalnym wykorzystaniu materiału. Wskazane jest sporządzenie w tym celu planu cięcia. Brzegi po cięciu powinny być czyste, bez naderwań, gradu i zadziarów, żużła, nacieków i rozprysków metalu po cięciu. Miejscowe nierówności zaleca się wyszlifować.

5.7. Odgięcia prętów, haki

Minimalne średnice trzpieni używanych przy wykonywaniu haków zbrojenia podaje tabela Nr 23 normy PN-EN 1994-2:2010.

Na zimno na budowie można wykonywać odgięcia prętów o średnicy $d \leq 12\text{mm}$. Pręty o średnicy $d > 12\text{mm}$ powinny być odginane z kontrolowanym podgrzewaniem.

Podczas zginania prętów należy pamiętać o minimalnych promieniach gięcia prętów. Promienie te nie powinny być mniejsze od wskazanych w poniższej tabeli, w celu uniknięcia uszkodzeń zbrojenia.

Tabela 5.1 Minimalna średnica trzpienia giętkarki

Rodzaje prętów	Haki, zagięcia, pętle		Pręty zagięte lub inne pręty zakrzywione		
	Średnica pręta - Φ		Grubość minimalnej otuliny betonowej, prostopadle do płaszczyzny zagięcia		
	$\Phi < 20\text{mm}$	$\Phi \geq 20\text{mm}$	$> 100\text{m}$ oraz $> 7 \Phi$	$> 50\text{m}$ oraz $> 3 \Phi$	$> 50\text{m}$ oraz $\leq 3 \Phi$
Pręty gładkie	2,5 Φ	5 Φ	10 Φ	10 Φ	15 Φ
Pręty żebrowane	4 Φ	7 Φ	10 Φ	15 Φ	20 Φ

W miejscach zagięć i załamania elementów konstrukcji, w których zagięciu ulegają jednocześnie wszystkie pręty zbrojenia rozciągane, należy stosować średnicę zagięcia równą co najmniej 20d.

Wewnętrzna średnica odgięcia strzemion i partów montażowych powinna spełniać warunki podane dla haków. Przy odbiorze haków i odgięć prętów należy zwrócić szczególną uwagę na ich zewnętrzną stronę. Niedopuszczalne są tam pęknięcia powstałe podczas wyginania.

5.8. Montaż zbrojenia

5.8.1. Wymagania ogólne

Układanie prętów rozpocząć należy po ułożeniu i odbiorze deskowania.

Zbrojenie należy umieścić w deskowaniu w taki sposób, aby zapewnić prawidłowe otulenie prętów przez mieszankę betonową. Zbrojenie należy wykonać w sposób trwały, niedopuszczalna jest zmiana lokalizacji zbrojenia w taktie montażu.

Elementy takie jak: grubość otuliny, długość zakotwień, rozstaw prętów, lokalizacja odgięć i zagięć prętów muszą bezwzględnie zostać wykonane zgodnie z dokumentacją projektową obiektu. Nie dopuszcza się żadnych odstępstw od wyżej wymienionych elementów. Należy pamiętać, iż elementy zbrojenia ułożonego wcześniej nie mogą kolidować z dalszym montażem zbrojenia.

Do montażu prętów należy stosować drut wiążałkowy, dopuszcza się również łączenia prętów za pomocą spawania punktowego – pod warunkiem, że w dokumentacji projektowej nie zakazano stosowania tej metody.

W celu zastosowania wymaganej otuliny należy stosować podkładki dystansowe. Rozstaw podkładek, należy wykonać zgodnie z dokumentacją projektową.

W konstrukcji można wbudować stal pokrytą co najwyżej nalotem nie łuszczącej się rdzy. Nie można wbudować stali zatłuszczonej smarami lub innymi środkami chemicznymi, zabrudzonej farbami, zablokowanej i oblodzonej, stali, która była wystawiona na działanie słonej wody.

Minimalna grubość otuliny zewnętrznej w świetle prętów i powierzchni przekroju elementu żelbetowego powinna wynosić co najmniej:

- 0,07 m - dla zbrojenia głównego fundamentów i podpór masywnych,
- 0,055 m - dla strzemion fundamentów i podpór masywnych,
- 0,05 m - dla prętów głównych lekkich podpór i pali,
- 0,03 m - dla zbrojenia głównego ram, belek, pociągów, gzymsów,
- 0,025 m - dla strzemion ram, belek, podciągów i zbrojenia płyt, gzymsów.

Układanie zbrojenia bezpośrednio na deskowaniu i podnoszenie na odpowiednią wysokość w trakcie betonowania jest niedopuszczalne. Niedopuszczalne jest chodzenie po wykonanym szkielecie zbrojeniowym.

5.8.2. Montowanie zbrojenia

Montaż konstrukcji stalowych należy wykonywać zgodnie z PN-B-06200:2002. Elementy konstrukcyjne powinny być oznakowane w sposób trwały i widoczny. W każdym stadium montażu konstrukcja powinna mieć zdolność przenoszenia sił wywołanych wpływami atmosferycznymi oraz obciążeniami montażowymi, sprzętem i materiałami. Roboty należy tak wykonywać, aby żadna część konstrukcji nie została podczas montażu przeciążona lub trwale odkształcona.

Stale połączenia elementów konstrukcji powinny być wykonane dopiero po dopasowaniu styków i wyregulowaniu całej konstrukcji lub niezależnej jej części.

Pręty zbrojenia należy łączyć w sposób określony w dokumentacji projektowej, przy zachowaniu n/w warunków:

- zbrojenie należy układać po sprawdzeniu i odbiorze deskowań,
- nie należy podwieszać i mocować do zbrojenia deskowań, pomostów transportowych, urządzeń wytwórczych i montażowych,
- montaż zbrojenia z pojedynczych prętów powinien być dokonywany bezpośrednio w deskowaniu,
- montaż zbrojenia bezpośrednio w deskowaniu zaleca się wykonywać przed ustawieniem szalowania bocznego,
- zbrojenie płyt prętami pojedynczymi powinno być układane według rozstawienia prętów oznaczonego w projekcie,
- dla zachowania właściwej otuliny należy układać w deskowaniu zbrojenie podpierac podkładami betonowymi lub z tworzyw sztucznych o grubości równej grubości otulenia.

Skrzyżowania prętów należy wiązać drutem wiązałkowym, zgrzewać lub łączyć tzw. słupkami dystansowymi. Drut wiązałkowy, wyżarzony o średnicy 1 mm, używa się do łączenia prętów o średnicy do 12 mm, przy średnicach większych należy stosować drut o średnicy 1,5 mm.

W szkieletach zbrojenia belek i słupów należy łączyć wszystkie skrzyżowania prętów narożnych ze strzemionami, a pozostałych prętów – na przemian.

Należy tak zorganizować pracę, aby elementy składowe były dostarczane w należyтым porządku, a w szczególności w komplecie dla każdego odcinka - od części największych do najmniejszych elementów składowych.

Wykonawca odpowiada za wyładunek, składowanie i zabezpieczenie sprzętu oraz materiałów niezbędnych do wykonania robót. Wszystkie kształtowniki i inne materiały powinny spoczywać na belkach drewnianych. Te wszystkie elementy konstrukcyjne należy przemieszczać z należyтą ostrożnością. Wykonawcy przypada oczyszczanie ze zgorzeli, skrobanie i piaskowanie w warsztacie wszystkich potrzebnych elementów konstrukcyjnych.

Wykonawca winien bezwzględnie opracować obliczenia budowlane dotyczące wszystkich czynności montażowych, które udokumentują w szczególności:

- wytrzymałość punktów podnośnikowych,
- stateczność w czasie faz tymczasowych (z wiatrownicami lub specjalnymi usztywnieniami za pomocą odciągów, jeżeli okaże się to konieczne),
- strzałki montażowe wewnętrzne związane z fazami montażu, itd.

Przekładki stosowane do regulacji konstrukcji należy wykonywać ze stali o takich samych właściwościach plastycznych jak stal konstrukcji, a po osadzeniu zabezpieczyć przed wypadnięciem. W połączeniach śrubowych zakładkowych szczelina w styku niesprężanym nie powinna przekraczać 2 mm. Otwory na śruby zaleca się dopasowywać za pomocą przebijaków a w razie konieczności rozwiercać.

Wykonawca winien posiadać wszelkie pozwolenia i wykonać wzmocnienia niezbędne do ustawienia i manewrowania dźwigów, jak również do manewrowania specjalnych konwojów na terenie obiektów budowlanych już ukończonych lub znajdujących się w pobliżu.

5.8.3. Połączenia spawane

Połączenia prętów znajdować się powinny w miejscach dla których nośność pręta nie jest całkowicie wykorzystana, dlatego też połączenia prętów należy wykonywać zgodnie z dokumentacją projektową budynku.

W przypadku czołowego spawania prętów zgodnie z normą PN-EN 1992-1-1:2008 zaleca się elektryczne zgrzewanie iskrowe. Dopuszcza się spawanie tym sposobem dla wszystkich gatunków stali, jednak ograniczeniu podlega średnica zbrojenia zgodnie z tabelą 5.1. Tym samym ograniczeniom podlega spawanie pachwinowe. Grubość spoiny pachwinowej, o ile nie została określona w innym opracowaniu, zgodnie z normą PN-EN 1992-1-1:2008 zaleca się przyjmować nie mniejszą niż $0,3\Phi$.

Tabela 5.1. Dopuszczalne klasy, gatunki stali oraz średnice prętów łączonych przez spawanie łukiem elektrycznym

Klasa stali	Średnica pręta [mm]
A-0	6,0 ÷ 40
St3S	5,5 ÷ 40
St3SX	5,5 ÷ 12
St3SY	5,5 ÷ 20
18G2	6,0 ÷ 32
A-III	6,0 ÷ 32
A-IIIN	6,0 ÷ 40

W przypadku połączenia nakładkowego, elementem łączącym może być płaskownik, jak również pręt zbrojeniowy. Zakres stosowania połączeń zakładkowych podano w tablicy 5.2.

Tabela 5.2. Dopuszczalne klasy, gatunki stali oraz średnice prętów łączonych przez spawanie łukiem elektrycznym

Klasa, gatunek stali	Średnica pręta [mm]
A-0, St0S-b	6,0 ÷ 40
A-I, St3S-b	5,5 ÷ 40
A-I, St3SX-b	5,5 ÷ 12
A-I, St3SY-b	5,5 ÷ 20
A-I, M8G2-b	6,0 ÷ 32
A-II, 20G2Y-b	6,0 ÷ 28
A-III, RB400W	6,0 ÷ 32
A-IIIN, 20G2VY-b	6,0 ÷ 20
A-IIIN, RB500W	6,0 ÷ 40

Brzegi do spawania wraz z przyległymi pasami szerokości 15 mm powinny być oczyszczone z rdzy, farby i zanieczyszczeń oraz nie powinny wykazywać rozwarstwień i rzadzisz widocznych gołym okiem. Kąt ukosowania, położenie i wielkość progu, wymiary rowka oraz dopuszczalne odchyłki przyjmuje się według właściwych norm spawalniczych. Szczelinę między elementami o nieukosowanych brzegach stosować nie większą od 1,5 mm.

Wykonanie spoin

Rzeczywista grubość spoin może być większa od nominalnej o 20%, a tylko miejscowo dopuszcza się grubość mniejszą:

- 5% – dla spoin czołowych
- 10% – dla pozostałych.

Dopuszcza się miejscowe podtopienia oraz wady lica i grani jeśli wady te mieszczą się w granicach grubości spoiny. Niedopuszczalne są pęknięcia, braki przetopu, kratery i nawisy lica.

Wymagania dodatkowe takie jak:

- obróbka spoin,
- przetopienie grani,
- wymaganą technologię spawania,

może zalecić Inspektor Nadzoru Inwestorskiego wpisem do dziennika budowy.

Zalecenia technologiczne

- spoiny szczepne powinny być wykonane tymi samymi elektrodami co spoiny konstrukcyjne,
- wady zewnętrzne spoin można naprawić uzupełniającym spawaniem,
- pęknięcia, nadmierną ospowatość, braki przetopu, pęcherze należy usunąć przez szlifowanie spoin i ponowne ich wykonanie.

W przypadku trudności w wykonaniu połączeń spawanych dopuszcza się stosowanie połączeń mechanicznych.

6. KONTROLA JAKOŚCI ROBÓT

6.1. Wymagania ogólne

Ogólne wymagania dotyczące prowadzenia kontroli jakości robót omówiono w punkcie 6 ogólnej specyfikacji technicznej.

Kontrola jakości robót wykonania zbrojenia polega na sprawdzeniu zgodności z dokumentacją projektową oraz podanymi powyżej wymaganiami. Zbrojenie podlega odbiorowi przed betonowaniem.

6.2. Badania w czasie wykonywania robót

Przy odbiorze stali dostarczonej na budowę, należy przeprowadzić następujące badania:

- sprawdzenie zgodności przywieszek z zamówieniem,
- sprawdzenie stanu powierzchni wg normy PN-H-93215,
- sprawdzenie wymiarów wg normy PN-H-93215,
- sprawdzenie masy wg normy PN-H-93215,
- próba rozciągania wg normy PN-EN 10002-1 + AC1:1998,
- próba zginania na zimno wg normy PN-EN ISO 7438:2006.

Do badania należy pobrać minimum 3 próbki z każdego kręgu lub wiązki. Próbkę należy pobrać z różnych miejsc kręgu. Jakość prętów należy ocenić pozytywnie, jeżeli wszystkie badania odbiorcze dadzą wynik pozytywny.

Niezależnie od tolerancji dla zbrojenia obowiązują następujące wymagania:

- liczba uszkodzonych skrzyżowań na jednym przecie nie może przekraczać 25% ogólnej ich liczby na tym przecie,
 - różnica w rozstawie między prętami głównymi nie powinna przekraczać $\pm 0,5$ cm,
- Nie dopuszcza się większego odchylenia niż 0,5mm na 1m długości od linii prostej.

6.3. Tolerancje

Tolerancje grubości otuliny zbrojenia betonem

Odchyłki położenia zbrojenia Δc w stosunku do wysokości elementu h :

dla $h \leq 150\text{mm}$	$\Delta_{\text{plus}} = +10\text{mm}$	$\Delta_{\text{minus}} = -10\text{mm}$,
dla $h = 400\text{mm}$	$\Delta_{\text{plus}} = +15\text{mm}$	$\Delta_{\text{minus}} = -10\text{mm}$,
dla $h \geq 2500\text{mm}$	$\Delta_{\text{plus}} = +20\text{mm}$	$\Delta_{\text{minus}} = -10\text{mm}$.

Dopuszczalne odchyłki dla otuliny zbrojenia fundamentów i elementów betonowych w fundamentach można zwiększyć o 15mm, odchyłki ujemne pozostają bez zmian.

Tolerancje odległości w świetle między prętami

Odchyłki odległości w świetle między prętami s_1 wynoszą:

- $5\text{mm} < \Delta s_1 < \text{nie określa się przy } s_1 = 20\text{mm}$,
- $0,25\Phi < \Delta s_1 < \text{nie określa się przy } s_1 > 20\text{mm}$.

Tolerancje długości prętów

Tolerancje odchyłki ogólnej długości prętów zbrojeniowych l_1 wynoszą:

- $10\text{mm} < \Delta l_1 < 10\text{mm}$ przy $\Phi \leq 20\text{mm}$,
- $0,5\Phi < \Delta l_1 < 10\text{mm}$ przy $\Phi > 20\text{mm}$.

Tolerancje odgięć, zagięć, połączeń spawanych i zgrzewanych doczołowo, zmian rozstawu prętów i zakładów prętów.

Tolerancje l_2 wynoszą:

- $12\text{mm} < \Delta l_2 < 12\text{mm}$ przy $l_2 \leq 1000\text{mm}$,
- $30\text{mm} < \Delta l_2 < 30\text{mm}$ przy $l_2 > 1000\text{mm}$.

Tolerancje długości zakładów i zakotwień

Dopuszczalne odchyłki długości l_1 zakładów i długości zakotwień prętów wynoszą:

$$0,00\text{mm} < \Delta l_s < 5\Phi.$$

Tolerancje rozstawu strzemion i prętów w płytach

Dopuszczalne odchyłki wynoszą:

$$-10\text{ mm} < \Delta s < 10\text{mm}.$$

Dopuszczalne odchyłki średnicy zagięć prętów

Dopuszczalne odchyłki średnicy zagięć D wynoszą:

$$0,00\text{ mm} < \Delta D < 1\Phi.$$

Tolerancje średnicy prętów

Tolerancje średnicy prętów zbrojeniowych powinny być zgodne z normami przedmiotowymi dla prętów do zbrojenia betonu z przedmiotową aprobatą techniczną.

6.4. Kontrola po betonowaniu

Po zabetonowaniu konstrukcji należy sprawdzić czy wszelkie pręty łącznikowe w złączach konstrukcyjnych, śruby, wkładki i marki są właściwie rozmieszczone. Przy pomocy otulinomierza należy sprawdzić grubość otuliny.

7. OBMIAR ROBÓT

Ogólne wymagania dotyczące obmiarów robót omówiono w punkcie 7 ogólnej specyfikacji technicznej.

Jednostką obmiarową jest 1 tona. Do obliczania należności przyjmuje się teoretyczną ilość (t) zmontowanego uzbrojenia, tj. łączną długość prętów poszczególnych średnic pomnożoną odpowiednio przez ich masę jednostkową (t/m). Nie dolicza się stali użytej na zakłady przy łączeniu prętów, przekładek montażowych ani drutu wiązałkowego. Nie uwzględnia się też zwiększonej ilości materiału w wyniku stosowania przez Wykonawcę prętów o średnicach większych od wymaganych w dokumentacji projektowej.

8. ODBIÓR ROBÓT

8.1. Ogólne zasady odbioru robót

Ogólne wymagania dotyczące prowadzenia odbioru robót omówiono w punkcie 8 ogólnej specyfikacji technicznej.

8.2. Odbiór robót zanikających i ulegających zakryciu

8.2.1. Dokumenty i dane

Podstawą odbioru robót zanikających lub ulegających zakryciu są:

- pisemne stwierdzenie Inspektora nadzoru w dzienniku budowy o wykonaniu robót zgodnie z dokumentacją projektową i ST,
- inne pisemne stwierdzenia Inspektora nadzoru o wykonaniu robót.

8.2.2. Zakres robót

Zakres robót zanikających lub ulegających zakryciu określają pisemne stwierdzenia Inspektora nadzoru lub inne potwierdzone przez niego dokumenty. Zgodność z dokumentacją.

Roboty uznaje się za zgodne z dokumentacją projektową, ST i wymaganiami Inspektora nadzoru, jeżeli wszystkie pomiary i badania (z uwzględnieniem dopuszczalnych tolerancji) wg pkt. 6 ST dały pozytywny wynik.

8.2.3. Wymagania przy odbiorze

Odbiór końcowy odbywa się po pisemnym stwierdzeniu przez Inspektora nadzoru w dzienniku budowy zakończenia robót zbrojarskich i pisemnego zezwolenia Inspektora nadzoru na rozpoczęcie betonowania elementów, których zbrojenie podlega odbiorowi.

Odbiór powinien polegać na sprawdzeniu:

- zgodności wykonania zbrojenia z dokumentacją projektową,
- zgodności z dokumentacją projektową liczby prętów w poszczególnych przekrojach,
- rozstawu strzemion,
- prawidłowości wykonania haków, złączy i długości zakotwień prętów,
- zachowania wymaganej projektem otuliny zbrojenia.

Z odbioru zbrojenia należy sporządzić protokół, w którym powinny zostać podane numery rysunków roboczych zbrojenia, wszystkie odstępstwa od projektu, informacje o usunięciu ewentualnych wad i usterek zbrojenia oraz wnioski o dopuszczeniu do betonowania. Jeśli takowe występują do dokumentacji należy dołączyć odpisy lub wykazy dokumentów zezwalających na wprowadzenie zmian w projekcie roboczym.

W przypadku odkrycia jakichkolwiek nieścisłości z wymaganiami należy podjąć działania mające na celu sprawdzenie nośności elementów konstrukcyjnych i spełnienia funkcji obiektu zgodnej z projektem. Należy też niezwłocznie zawiadomić Inspektora Nadzoru oraz Projektanta, odpowiadającego za konstrukcję obiektu.

9. PODSTAWA PŁATNOŚCI

Ogólne wymagania dotyczące rozliczeń za wykonane prace omówiono w punkcie 9 ogólnej specyfikacji technicznej.

Opłatę pobiera się za roboty wykonane w jednostkach podanych w punkcie 7. Cena jednostkowa wykonania 1 kg montażu zbrojenia konstrukcji betonowej obejmuje:

- dostarczenie niezbędnych materiałów i sprzętu do wykonania prac oraz innych czynników produkcji,
- przygotowanie podłoża,
- przygotowanie materiałów do wbudowania,
- wykonanie i rozbiórka potrzebnych rusztowań i deskowań,
- dostarczenie elementów zbrojenia lub prefabrykatów zbrojarskich do miejsca wbudowania i ich wbudowanie,
- oczyszczenie stanowiska pracy i usunięcie - będących własnością wykonawcy – zbędnych materiałów oraz stosowanych maszyn i urządzeń z placu budowy.

10. PRZEPISY ZWIĄZANE

PN-H-93011:1996	Stal konstrukcyjna - Kęsy i pręty kwadratowe walcowane na gorąco na butle do gazów technicznych i ciśnieniowe zbiorniki stałe.
PN-EN 1992-1-1:2008	Eurokod 2 - Projektowanie konstrukcji z betonu - Część 1-1: Reguły ogólne i reguły dla budynków.
PN-B-06200:2002	Konstrukcje stalowe budowlane. Warunki wykonania i odbioru. Wymagania podstawowe.
PN-EN 10025-2:2007	Wyroby walcowane na gorąco ze stali konstrukcyjnych - Część 2: Warunki techniczne dostawy stali konstrukcyjnych niestopowych
PN-M-69430:1991	Elektrody stalowe otulone do spawania i napawania. Ogólne badania i wymagania.
PN-M-69703:1975	Spawalnictwo. Wady złączy spawanych. Nazwy i określenia.

Nie wymienienie tytułu jakiegokolwiek dziedziny, grupy, podgrupy czy normy nie zwalnia Wykonawcy od obowiązku stosowania wymogów określonych prawem polskim. Wykonawca będzie przestrzegał praw autorskich i patentowych. Jest zobowiązany do odpowiedzialności za spełnienie wszystkich wymagań prawnych w odniesieniu do używanych opatentowanych urządzeń lub metod.

SPECYFIKACJA TECHNICZNA WYKONANIA I ODBIORU ROBÓT

B - 01.02.03

KONSTRUKCJE STALOWE

SPIS TREŚCI

- 1. WSTĘP**
 - 2. MATERIAŁY**
 - 3. SPRZĘT**
 - 4. TRANSPORT**
 - 5. WYKONANIE ROBÓT**
 - 6. KONTROLA JAKOŚCI ROBÓT**
 - 7. OBMIAR ROBÓT**
 - 8. ODBIÓR ROBÓT**
 - 9. PODSTAWA PŁATNOŚCI**
 - 10. PRZEPISY ZWIĄZANE**
-

1. WSTĘP

1.1. Przedmiot ST

W niniejszym rozdziale omówiono ogólne wymagania dotyczące wykonania i odbioru robót budowlanych związanych z wykonaniem i odbiorem konstrukcji stalowych, które zostaną wykonane na podstawie dokumentacji projektowej dla zadania pn. „Opracowanie projektu technicznego Zintegrowanego Węzła Przesiadkowego Nałęczów Centrum, w ramach projektu Zintegrowany Węzeł Komunikacyjny Nałęczów”. Zakres:

1. Plac miejski przy ul. 1-go Maja wraz z elementami towarzyszącymi
2. Ul. Partyzantów
3. Rondo przy ul. 1-go Maja

Klasyfikacja wg Wspólnego Słownika Zamówień (CPV)

<i>Grupa</i>	<i>Klasa</i>	<i>Kategoria</i>	<i>Opis</i>
45200000-9			Roboty budowlane w zakresie wznoszenia kompletnych obiektów budowlanych lub ich części oraz w zakresie inżynierii lądowej i wodnej.
	45220000-7		Roboty w zakresie wykonywania pokryć i konstrukcji dachowych i inne podobne roboty specjalistyczne
		45262400-5	Wznoszenie konstrukcji ze stali konstrukcyjnej.

1.2. Zakres stosowania

Specyfikacja techniczna jest dokumentem będącym podstawą do udzielenie zamówienia i zawarcia umowy na wykonanie robót zawartych w pkt 1.1.

Zawarte w niniejszej specyfikacji zalecenia obejmują wszystkie czynności umożliwiające i mające na celu wykonanie pełnego zakresu prac związanych z wyrobem konstrukcji stalowych elementów w warsztacie oraz montażu na miejscu realizacji budowli w ramach robót budowlanych przy realizacji zadania, którego dotyczy przedmiotowa ST.

1.3. Określenia podstawowe

Określenia i nazewnictwo użyte w niniejszej specyfikacji technicznej ST są zgodne z obowiązującymi podanymi w normach PN i przepisach Prawa budowlanego.

Materiał podstawowy – materiał służący do wbudowania na trwałe w wykonywaną konstrukcję.

Materiał pomocniczy – materiał bądź wyrób niezbędny do prawidłowego wykonania robót w ramach procesu technologicznego, związanego z wykonaniem wyrobu – elementu konstrukcji.

Wyrób – efekt końcowy prawidłowo zrealizowanego procesu technologicznego związanego z wykonaniem danego elementu konstrukcyjnego.

Zabezpieczenie antykorozyjne – zabieg technologiczny mający na celu zabezpieczenie elementu gotowego przed oddziaływaniem czynników zewnętrznych wywołujących fizyczne lub chemiczne niszczenie tegoż elementu.

Dostawa elementu gotowego – zakres czynności związanych z zapakowaniem, bądź innym zabezpieczeniem wyrobu gotowego przed uszkodzeniami mechanicznymi w trakcie jego przemieszczania, załadunkiem na odpowiednie środki transportu, przewóz do miejsca wbudowania lub zainstalowania elementu jego rozładunek oraz wszelkie czynności związane z dokonaniem stosownych odpraw celnych bądź innych czynności natury prawnej lub urzędowej a niezbędnych do przeniesienia prawa własności elementu z dostarczającego na odbiorcę (Zamawiającego).

1.4. Zakres robót objętych ST

Ogólne wymagania dotyczące robót omówiono w punkcie 1.4 ogólnej specyfikacji technicznej.

Ustalenia zawarte w niniejszej specyfikacji dotyczą zasad prowadzenia robót związanych z wykonaniem zakresu prac określonych w punkcie 1.2, a realizowanych w ramach przedmiotowego zadania obejmują:

- zakup i dostarczenie odpowiednich materiałów,
- wyrób warsztatowy konstrukcji stalowych elementów, zabezpieczenie antykorozyjne wykonane zgodnie z wymogami,
- kontrola jakościowa wykonanych konstrukcji obejmująca ocenę dokładności wymiarowej wykonanych elementów w aspekcie dochowania tolerancji wymiarów, oceny wizualnej jakości i estetyki połączeń spawanych oraz jakości zastosowanego materiału,
- dostarczenie wykonanych elementów na plac budowy.

1.5. Dokumentacja, którą należy przedstawić w trakcie budowy

Dokumentacja przedstawiana przez Wykonawcę w trakcie budowy musi być zgodna z zasadami podanymi w Ogólnej Specyfikacji Technicznej. Dodatkowo wykonawca dostarczać będzie następujące informacje:

- 1) Rysunki robocze wymagane przez zarządzającego realizacją umowy.
- 2) Program badań oraz protokoły z badań dotyczących kontroli jakości połączeń poszczególnych elementów konstrukcji, kontroli jakości zabezpieczenia antykorozyjnego i innych.
- 3) Aprobaty techniczne materiałów i wyrobów wbudowywanych na stałe w konstrukcję budowli stanowiącej przedmiot umowy.
- 4) Deklaracje zgodności z podstawowym dokumentem odniesienia dla poszczególnych partii materiałów i wyrobów dostarczanych na budowę z przeznaczeniem do wbudowania.

2. MATERIAŁY

2.1. Wymagania ogólne

Ogólne wymagania dotyczące materiałów, ich pozyskiwania i składowania omówiono w punkcie 2 ogólnej specyfikacji technicznej.

Należy stosować materiały zgodne z Dokumentacją projektową.

2.2. Elementy stalowe

W ramach niniejszej inwestycji należy wykonać montaż elementów konstrukcji budynku wskazanych w dokumentacji projektowej.

Przewiduje się kładkę stalową posadowioną na sześciu palach. Na podłużnych belkach stalowych z profili prostokątnych, na które ułożone zostaną deski na łątach wg projektu architektury. Geometrię elementów konstrukcyjnych mostka oraz współrzędne pali pokazano na rysunkach wykonawczych.

Pale wykonane zostaną jako wbijane stalowe z rur RO 508x8 zaślepionych u dołu (po wbudowaniu rurę wypełnić betonem) i wstawić pręty startowe wg projektu wykonawczego.

2.3. Zabezpieczenie antykorozyjne

Wszystkie elementy stalowe mocowane na zewnątrz, zabezpieczyć antykorozyjnie zestawem powłok epoksydowych (2x warstwa podkładowa + 2x warstwa wierzchnia w kolorze zgodnym z projektem architektury).

Farby zabezpieczające

- Warstwa I – podkład dwuskładnikowy utwardzany poliamidowo na bazie fosforanu cynku – grubość powłoki 90 µm,
- Warstwa II – farba nawierzchniowa poliuretanowa, dwuskładnikowa utwardzana izocyjanianem alifatycznym o grubości powłoki 60 µm.

Kolor farby nawierzchniowej wg projektu kolorystyki.

Możliwe jest stosowanie innych powłok malarskich (równoważnych) po uzgodnieniu z projektantem

2.4. Materiały do spawania

Do spawania konstrukcji ze stali zwykłej stosuje się spawanie elektryczne przy użyciu elektrod otulonych EA-146 wg PN-91/M-69430. Zastępczo można stosować elektrody ER-146. Elektrody EA-146 są to elektrody grubootulone przeznaczone do spawania konstrukcji stalowych narażonych na obciążenia statyczne i dynamiczne. Elektrody powinny mieć:

- zaświadczenie jakości,
- spełniać wymagania norm przedmiotowych,
- opakowanie, przechowywanie i transport winny być zgodne z wymaganiami obowiązujących norm i wymaganiami producenta.

Spawanie powinno odbyć się metodą 135 (elektrodą topliwą w osłonie gazu aktywnego).

3. SPRZĘT

3.1. Wymagania ogólne

Ogólne wymagania dotyczące sprzętu, jego użytkowania omówiono w punkcie 3 ogólnej specyfikacji technicznej.

Sprzęt i maszyny używane przez Wykonawcę do transportu materiałów i urządzeń, niezbędnych przy realizacji prac związanych z transportem, montażem i demontażem zamknięcia remontowego musi bezwzględnie spełniać wymogi odpowiednich przepisów w zakresie bezpieczeństwa i higieny pracy i przepisów o ruchu drogowym (w przypadku maszyn samobieżnych poruszających się po drogach publicznych). Stosowane maszyny i urządzenia muszą bezwzględnie posiadać określone prawem dokumenty dopuszczające do wykonywania rodzajów pracy, do których Wykonawca zamierza je zastosować, a ich typ i rodzaj należy wyspecyfikować w planie organizacji pracy.

3.2. Wymagania szczegółowe

Rodzaje sprzętu używanego do wykonania pełnego zakresu prac związanych z warsztatowym wykonaniem konstrukcji stalowych oraz transportem elementów konstrukcji oraz wyrobów gotowych pozostawia się do uznania wykonawcy, po uzgodnieniu z zarządzającym realizacją umowy, przy zachowaniu odnoszącego się do tych drugich wymogu bezwzględnego spełnienia warunków wyspecyfikowanych w punkcie 3.1. niniejszej ST, dotyczących dopuszczenia stosowanych maszyn do użytku. Bezwzględnie koniecznym jest również spełnienie warunku nieprzekraczania dopuszczalnych obciążeń na drogach państwowych i lokalnych znajdujących się w obrębie realizowanych prac. Jakikolwiek sprzęt, maszyny lub narzędzia nie gwarantujące zachowania wymagań jakościowych robót i przepisów BIOZ zostaną przez zarządzającego realizacją umowy zdyskwalifikowane i niedopuszczone do robót.

4. TRANSPORT

4.1 Wymagania ogólne

Ogólne wymagania dotyczące transportu omówiono w punkcie 4 ogólnej specyfikacji technicznej.

Elementy konstrukcyjne mogą być przewożone dowolnymi środkami transportu. Podczas transportu materiały i elementy konstrukcji powinny być zabezpieczone przed uszkodzeniami lub utratą stateczności. Dostawa może odbywać się dowolnym środkiem transportu, zaakceptowanym przez Inspektora. Transport pionowy za pomocą dźwigu.

4.2 Wymagania szczegółowe

Elementy i wyroby gotowe oraz materiały niezbędne do wykonania elementów wchodzących w skład przedmiotowych robót można przewozić dowolnymi środkami transportu dobranymi przez Wykonawcę i zaakceptowanymi przez zarządzającego realizacją umowy. Przedmiotowy transport może zostać wykonany zarówno drogą lądową jak i drogą wodną. Załadunek, transport i rozładunek materiałów należy przeprowadzić zgodnie z przepisami BIOZ i przepisami o ruchu drogowym, ze szczególnym uwzględnieniem zachowania warunku nie przekraczania dopuszczalnych nacisków na oś dla określonych kategorii dróg oraz obciążeń obiektów mostowych i przepustów, a przypadku transportu wodnego głębokości trakcyjnych szlaku występujących na trasie planowanych przejazdów (obowiązek ustalenia możliwości realizacji poszczególnych rodzajów transportu spoczywa na Wykonawcy). Wykonawca jest bezwzględnie odpowiedzialny za wszelkie szkody wynikłe w efekcie zaniedbań związanych z nieprzestrzeganiem stosownych, obowiązujących w tym zakresie przepisów.

Transportowane elementy i wyroby gotowe należy przewozić w sposób eliminujący ryzyko ich uszkodzenia lub deformacji w trakcie transportu i rozładunku. Należy zatem je transportować poukładane na odpowiednich przekładkach eliminujących możliwość zarysowania powłok antykorozyjnych wykonanych w warsztacie, w którym konstrukcje i wyroby zostały wykonane. Ładunek w trakcie przewozu należy bezwzględnie zabezpieczyć przed możliwością przemieszczania się po powierzchni załadowniczej a w trakcie rozładunku przy użyciu sprzętu używać zawiesi i taśm z włókien naturalnych lub syntetycznych bądź okładzin gumowych zabezpieczających przed uszkodzeniami.

5. WYKONANIE ROBÓT

5.1. Wymagania ogólne

Ogólne wymagania dotyczące prowadzenia prac związanych z wykonaniem robót omówiono w punkcie 5 ogólnej specyfikacji technicznej.

Przed przystąpieniem do produkcji lub do montażu czy to w warsztacie, czy też na placu budowy, konstruktor winien upewnić się, że plany dotyczące tych robót uzyskały zgodę Architekta i Inspektorów Nadzoru oraz że wszystkie homologacje metod spawania oraz metoda montażu zostały zaakceptowane.

Generalny Wykonawca winien poczynić wszelkie starania, aby upewnić się, iż montaż konstrukcji można przeprowadzić na placu budowy bez potrzeby ew. późniejszych napraw na miejscu, powodujących opóźnienia lub wpływające na jakość obiektu budowlanego. Wszystkie prace wykonane zarówno w fabryce, jak i na placu budowy winny być bezwzględnie sprawdzane przez producenta. Szkielety konstrukcji stalowych należy produkować zgodnie z prawidłami rzemiosła technicznego.

Wszystkie wykorzystane materiały konstrukcyjne winny być nowe i czyste, a w przypadku fragmentów przeznaczonych do połączeń śrubami o dużej wytrzymałości - ostarczane na plac budowy z zabezpieczeniem osłonami.

Obróbkę plastyczną elementów konstrukcyjnych należy przeprowadzić przy zastosowaniu takich środków ostrożności, aby operacje kształtowania odbywały się stopniowo i w sposób ciągły oraz nie powodowały ani pęknięć, ani rozdarć, ani też nadmiernego zmniejszenia ich grubości. Bardziej wskazana jest obróbka na prasach aniżeli młotem mechanicznym.

Wymiarowanie długości lub cięcie elementów konstrukcyjnych należy wykonać przy pomocy nożyc, piły lub palnika gazowego. Cięcia powinny być czyste, bez zniekształceń ani pęknięć. W związku z tym, cięcia wykonane nożycami nie wymagają już obróbki przecinakiem czy tarczą szlifierską. Jeżeli jednak części złączne pozostają widoczne po zamontowaniu, ostre krawędzie należy dokładnie ukosować lub wykrawać.

Elementy łączone winny dobrze przystawać do siebie. Powierzchnie styczne należy dokładnie oczyścić szczotką lub piaskarką.

Powierzchnie styczne elementów konstrukcyjnych łączone przy pomocy śrub o dużej wytrzymałości należy poddać piaskowaniu zgodnie z obowiązującą normą, dokładnie wyszczotkować i odtłuścić, oczyścić z ziaren spawalniczych i nie malować (chyba że Architekt i Inspektorzy Nadzoru wyrażą zgodę na zastosowanie specjalnej farby, odpowiedniej dla tego typu połączenia).

W przypadku wystąpienia jakichkolwiek zakłóceń w czasie robót (wadliwa regulacja maszyn, niewłaściwe manewrowanie operatorów sprzętu), Generalny Wykonawca jest uważany za jedyne odpowiedzialnego i winien temu zaradzić, ponosząc przy tym wszelkie koszty. Powinien on również dostarczyć Architektowi i Inspektorom Nadzoru imienne świadectwa o kwalifikacjach i kompetencjach spawaczy zarówno w zakładzie produkcyjnym, jak i na placu budowy, zgodnie z normami.

Roboty prowadzić należy pod nadzorem uprawnionego kierownika budowy z zachowaniem zasad sztuki budowlanej oraz przepisów w jej zakresie. Przed podjęciem realizacji konstrukcji zaleca się sprawdzić warunki montażu i przyjęte wymiary w naturze w celu eliminacji różnic wymiarowych. W przypadku pasowania elementów na montażu, ubytki ochrony antykorozyjnej należy uzupełnić.

5.2. Przygotowanie do wykonania robót

Przed przystąpieniem do prac montażowych należy sprawdzić stan fundamentów oraz reperów wytyczających osie i linie odniesienia rzędnych obiektu.

5.3. Montaż elementów stalowych

Montaż konstrukcji stalowych należy wykonywać zgodnie z PN-B-06200. Elementy konstrukcyjne powinny być oznakowane w sposób trwały i widoczny. W każdym stadium montażu konstrukcja powinna mieć zdolność przenoszenia sił wywołanych wpływami atmosferycznymi oraz obciążeniami montażowymi, sprzętem i materiałami. Roboty należy tak wykonywać, aby żadna część konstrukcji nie została podczas montażu przeciążona lub trwale odkształcona.

Stałe połączenia elementów konstrukcji powinny być wykonane dopiero po dopasowaniu styków i wyregulowaniu całej konstrukcji lub niezależnej jej części. Przekładki stosowane do regulacji konstrukcji należy wykonywać ze stali o takich samych właściwościach plastycznych jak stal konstrukcji, a po osadzeniu zabezpieczyć przed wypadnięciem. W połączeniach śrubowych zakładkowych szczelina w styku niesprężanym nie powinna przekraczać 2 mm. Otwory na śruby zaleca się dopasowywać za pomocą przebijaków a w razie konieczności rozwiercać.

5.4. Cięcie

Brzegi elementów stalowych po cięciu powinny być czyste, bez naderwań, gradu i zadziorów, żuźla, nacieków i rozprysków metalu po cięciu. Miejscowe nierówności zaleca się wyszlifować.

5.5. Połączenia spawane

Brzegi do spawania wraz z przyległymi pasami szerokości 15 mm powinny być oczyszczone z rdzy, farby i zanieczyszczeń oraz nie powinny wykazywać rozwarstwień i rzadzisz widocznych gołym okiem. Kąt ukosowania, położenie i wielkość progu, wymiary rowka oraz dopuszczalne odchyłki przyjmuje się według właściwych norm spawalniczych. Szczelinę między elementami o nieukosowanych brzegach stosować nie większą od 1,5 mm.

Rzeczywista grubość spoin może być większa od nominalnej o 20%, a tylko miejscowo dopuszcza się grubość mniejszą o 5% – dla spoin czołowych i o 10% – dla pozostałych.

Dopuszcza się miejscowe podtopienia oraz wady lica i grani jeśli wady te mieszczą się w granicach grubości spoiny. Niedopuszczalne są pęknięcia, braki przetopu, kraterki i nawisy lica.

Wymagania dodatkowe takie jak: obróbka spoin, przetopienie grani, wymagana technologia spawania, może zalecić Inspektor Nadzoru Inwestorskiego wpisem do dziennika budowy.

Spoiny szczepne powinny być wykonane tymi samymi elektrodami co spoiny konstrukcyjne. Wady zewnętrzne spoin można naprawić uzupełniającym spawaniem, natomiast pęknięcia, nadmierną ospowatość, braki przetopu, pęcherze należy usunąć przez szlifowanie spoin i ponowne ich wykonanie.

5.6. Połączenia na śruby

Długość śrub powinna być taka aby można było stosować możliwie najmniejszą liczbę podkładek, przy zachowaniu warunku, że gwint nie powinien wchodzić w otwór głębiej jak na dwa zwoje. Nakrętki i łby śrub powinny bezpośrednio lub przez podkładkę dokładnie przylegać do łączonych powierzchni. Powierzchnie gwintu oraz powierzchnie oporowe nakrętek i podkładek przed montażem pokryć warstwą smaru. Śruba w otworze nie powinna przesuwac się ani drgać przy ostukiwaniu młotkiem kontrolnym.

5.7. Zabezpieczenia antykorozyjne

Elementy konstrukcji zabezpieczyć antykorozyjnie stosując się do zaleceń z punktu 2 niniejszej ST i wymienionymi w niej normami oraz zgodnie z zaleceniami autora projektu a także z warunkami kontraktu oraz innymi przepisami prawa w tym kodeksu cywilnego.

Wykonawca ostatecznie odpowiada za prawidłowe zastosowanie systemu antykorozyjnego, tak by spełniał warunki norm (PN-EN ISO 12944-5, 2009). Nakłada się obowiązek prowadzenia konsultacji z producentem farb w celu ustalenia zaleceń i odebranie stosowanych gwarancji. Stalowe marki i inne części stalowe wystające z elementów żelbetowych czyścić i malować jak elementy konstrukcji stalowej.

Gruntowanie

Powierzchnie stalowe powinny być gruntowane za pomocą środków gruntujących, będących elementem danego zestawu malarskiego zgodnie z kartą techniczną Producenta.

Wykonanie warstwy nawierzchniowej

Warstwa nawierzchniowa powinna być wykonywana za pomocą materiałów będących elementem danego zestawu malarskiego zgodnie z kartą techniczną Producenta.

Metody nanoszenia materiałów malarskich:

- malowanie pędzlem,
- nanoszenie wałkiem,
- natryskiwanie.

6. KONTROLA JAKOŚCI

6.1. Wymagania ogólne

Ogólne wymagania dotyczące prowadzenia kontroli jakości robót omówiono w punkcie 6 ogólnej specyfikacji technicznej.

Szczegółowe wymagania dotyczące przeprowadzenia ocen, badań i odbiorów stalowych konstrukcji budowlanych określa norma PN-B-06200:1997. Wykonawca jest odpowiedzialny za pełną kontrolę jakości robót, materiałów i urządzeń. Wykonawca zapewni odpowiedni system i środki techniczne do kontroli jakości robót na terenie i poza placem budowy. Wszystkie badania i pomiary będą przeprowadzane zgodnie z wymaganiami Norm lub Aprobata Technicznych przez jednostki posiadające odpowiednie uprawnienia budowlane.

6.2. Kontrola jakości w trakcie wytwarzania konstrukcji

W trakcie wytwarzania konstrukcji stalowej sprawdzeniu podlega:

- wymiary i kształt dostarczonego materiału,
- właściwości wytrzymałościowe dostarczonego materiału,
- wymiary i kształt elementów przeznaczonych do scalenia w element montażowy,
- prawidłowość rozmieszczenia i wielkości otworów pod śruby montażowe,
- jakość i sposób przygotowania brzegów elementów do spawania,
- jakość połączeń spawanych w zależności od kategorii połączenia i klasy konstrukcji spawanej,
- wymiary wykonanych elementów montażowych,
- kształt wykonanych elementów montażowych,
- jakość wykonania zabezpieczenia konstrukcji stalowej przed korozją i przeciwpożarowe, a w szczególności sprawdzenie jakości czyszczenia mechanicznego i grubości powłok zabezpieczających.

6.3. Kontrola jakości w trakcie montażu konstrukcji

W trakcie montażu konstrukcji stalowej sprawdzeniu podlega:

- osadzenie elementów kotwiących w podporach,
- rozmieszczenie elementów montażowych i ich wzajemne położenie w pionie i w poziomie,
- połączenia montażowe.

7. OBMIAR ROBÓT

Ogólne wymagania dotyczące obmiarów robót omówiono w punkcie 7 ogólnej specyfikacji technicznej. Jednostką wykonania konstrukcji stalowych jest tona.

8. ODBIÓR ROBÓT

Ogólne wymagania dotyczące prowadzenia odbioru robót omówiono w punkcie 8 ogólnej specyfikacji technicznej.

Wszystkie roboty podlegają zasadom odbioru robót zanikających i ulegających zakryciu oraz odbioru końcowego – wg opisu jak niżej:

- odbiór robót zanikających i ulegających zakryciu,
- odbiór końcowy.

Celem odbioru jest protokolarne dokonanie finalnej oceny rzeczywistego wykonania robót w odniesieniu do ich ilości i jakości. Odbiór końcowy konstrukcji powinien obejmować sprawdzenie i ocenę dokumentów kontroli i badań z całego okresu realizacji w celu ustalenia, czy wykonana konstrukcja jest zgodna z projektem i wymaganiami normy PN-B-06200 oraz innych obowiązujących norm technicznych (PN, EN-PN).

W szczególności powinny być sprawdzone:

- podpory konstrukcji,
- odchyłki geometryczne układu,
- jakość materiałów i spoin,
- stan elementów konstrukcji i powłok ochronnych,
- stan i kompletność połączeń.

W protokole odbioru sporządzonym z udziałem stron procesu budowlanego należy podać co najmniej:

- przedmiot i zakres odbioru,
- dokumentację określającą komplet wymagań,
- dokumentację stwierdzającą zgodność wykonania z wymaganiami,
- protokoły odbioru częściowego,
- parametry sprawdzone w obecności komisji,
- stwierdzone usterki,
- decyzje komisji.

9. PODSTAWA PŁATNOŚCI

Ogólne wymagania dotyczące rozliczeń za wykonane prace omówiono w punkcie 9 ogólnej specyfikacji technicznej.

10. PRZEPISY ZWIĄZANE

PN-EN 1992-1-1:2008	Eurokod 2 - Projektowanie konstrukcji z betonu. Część 1-1: Reguły ogólne i reguły dla budynków.
PN-B-06200:2002	Konstrukcje stalowe budowlane. Warunki wykonania i odbioru.
PN-EN 10025-2:2007	Wyroby walcowane na gorąco ze stali konstrukcyjnych - Część 2: Warunki techniczne dostawy stali konstrukcyjnych niestopowych.
PN-91/M-69430	Spawalnictwo. Elektrody stalowe otulone do spawania i napawania. Ogólne badania i wymagania.
PN-75/M-69703	Spawalnictwo. Wady złączy spawanych. Nazwy i określenia.
PN-EN ISO 6892-1:2016-09	Metale. Próba rozciągania - Część 1: Metoda badania w temperaturze pokojowej.
PN-84/H-9300	Walcówka pręty i kształtowniki walcowane na gorąco ze stali węglowych zwykłej jakości i niskostopowych o podwyższonej wytrzymałości. Wymagania i badania.
PN-EN 10020:2003	Definicja i klasyfikacja gatunków stali.
PN-EN 10021:2009	Ogólne techniczne warunki dostaw stali i wyrobów stalowych.
PN-EN 10027-1:2016-12	Systemy oznaczania stali - Część 1: Znaki stali.
PN-EN 10027-2:2015-07	Systemy oznaczania stali. Część 2: System cyfrowy.
PN-EN 10079:2009	Terminologia wyrobów stalowych.
PN-EN 10163-1:2007	Wymagania dotyczące stanu powierzchni przy dostawie stalowych blach grubych, blach uniwersalnych i kształtowników walcowanych na gorąco. Część 1: Wymagania ogólne.
PN-73/H-92127	Blachy stalowe żeberkowe.
PN-EN ISO 16120-2:2017-04	Walcówka ze stali niestopowej przeznaczona do produkcji drutu - Część 2: Wymagania dla walcówki ogólnego przeznaczenia.
PN-EN 10056-1:2017-03	Kątowniki równoramienne i nierównoramienne ze stali konstrukcyjnej - Część 1: Wymiary.
PN-EN 10162:2005	Kształtowniki stalowe wykonane na zimno. Warunki techniczne dostawy. Tolerancje wymiarów i przekroju poprzecznego.
PN-EN 1993-1-3:2008	Eurokod 3 - Projektowanie konstrukcji stalowych - Część 1-3: Reguły ogólne. Reguły uzupełniające dla konstrukcji z kształtowników i blach profilowanych na zimno.
PN-61/M-82331	Śruby pasowane ze łbem sześciokątnym.
PN-EN ISO 18275:2012	Materiały dodatkowe do spawania - Elektrody otulone do ręcznego spawania łukowego elektrodą metalową stali o wysokiej wytrzymałości. Klasyfikacja.
PN-EN 1993-1-12:2008	Eurokod 3 - Projektowanie konstrukcji stalowych - Część 1-12: Reguły dodatkowe rozszerzające zakres stosowania EN 1993 o gatunki stali wysokiej wytrzymałości do S 700 włącznie.

Umowa z Inwestorem.
Dokumentacja projektowa.

Nie wymienienie tytułu jakiegokolwiek dziedziny, grupy, podgrupy czy normy nie zwalnia Wykonawcy od obowiązku stosowania wymogów określonych prawem polskim. Wykonawca będzie przestrzegał praw autorskich i patentowych. Jest zobowiązany do odpowiedzialności za spełnienie wszystkich wymagań prawnych w odniesieniu do używanych opatentowanych urządzeń lub metod.

SPECYFIKACJA TECHNICZNA WYKONANIA I ODBIORU ROBÓT

B - 01.02.04

PREFABRYKATY

SPIS TREŚCI

- 1. WSTĘP**
 - 2. MATERIAŁY**
 - 3. SPRZĘT**
 - 4. TRANSPORT**
 - 5. WYKONANIE ROBÓT**
 - 6. KONTROLA JAKOŚCI ROBÓT**
 - 7. OBMIAR ROBÓT**
 - 8. ODBIÓR ROBÓT**
 - 9. PODSTAWA PŁATNOŚCI**
 - 10. PRZEPISY ZWIĄZANE**
-

1. WSTĘP

1.1. Przedmiot ST

Przedmiotem niniejszej specyfikacji technicznej (ST) są wymagania dotyczące wykonania i odbioru robót związanych z wykonaniem i odbiorem konstrukcji prefabrykowanych, które zostaną wykonane na podstawie dokumentacji projektowej dla zadania pn. „Opracowanie projektu technicznego Zintegrowanego Węzła Przesiadkowego Nałęczów Centrum, w ramach projektu Zintegrowany Węzeł Komunikacyjny Nałęczów”.

Zakres:

1. Plac miejski przy ul. 1-go Maja wraz z elementami towarzyszącymi
2. Ul. Partyzantów
3. Rondo przy ul. 1-go Maja

1.2. Zakres stosowania

Szczegółowa specyfikacja techniczna jest stosowana jako dokument przetargowy przy zleceniu i realizacji robót wymienionych w pkt. 1.1.

1.3. Określenia podstawowe

Określenia i nazewnictwo użyte w niniejszej specyfikacji technicznej ST są zgodne z obowiązującymi podanymi w normach PN i przepisach Prawa budowlanego.

Prefabrykat – półprodukt, element budowlany wykonywany w zakładzie prefabrykacji i służący do montażu na placu budowy.

1.4. Zakres robót objętych ST

Ustalenia zawarte w niniejszej ST dotyczą zasad prowadzenia robót związanych z wykonywaniem konstrukcji prefabrykowanych w obiektach kubaturowych oraz obiektach budownictwa inżynierskiego zgodnie z dokumentacją projektową obiektu. Ustalenia zawarte w niniejszej specyfikacji dotyczą zasad prowadzenia robót związanych z ułożeniem prefabrykowanych belek nadprożowych.

1.5. Ogólne wymagania dotyczące robót

Ogólne wymagania dotyczące zasad prowadzenia robót omówiono w punkcie 1.5 ogólnej specyfikacji technicznej.

Wykonawca robót jest odpowiedzialny za jakość ich wykonania oraz za zgodność z Dokumentacją Projektową, ST i poleceniami Inspektora Nadzoru Inwestorskiego. Organizator przetargu zakłada, że Wykonawca jest profesjonalną, wykwalifikowaną firmą budowlaną i dlatego jego obowiązkiem jest sprecyzować szczegółowo zakres prac poprzez przedmiary i szczegółowe omówienie całej dokumentacji. Wykonawcy nie usprawiedliwia brak wiedzy technicznej.

2. MATERIAŁY

2.1. Wymagania ogólne

Ogólne wymagania dotyczące materiałów, ich pozyskiwania i składowania, omówiono w punkcie 2 ogólnej specyfikacji technicznej.

Wszystkie elementy prefabrykowane dostarczane na budowę powinny być trwale oznakowane. Poszczególne partie elementów tego samego typu powinny posiadać świadectwo jakości (atest). Ogólne wymagania dotyczące materiałów, ich pozyskiwania i składowania podano w ST „Wymagania ogólne”.

2.2. Wymagania szczegółowe

Projektuje się płyty żelbetowe prefabrykowane i belki prefabrykowane oparte na palach. Część pali umiejscowiona jest w wodzie. Prefabrykowane płyty i belki zostaną nakryte granitowymi blokami. W elementach prefabrykowanych należy wydać trzpienie do nasadzenia ww. bloków. Geometrię elementów konstrukcyjnych przejścia oraz współrzędne pali pokazano w cz. graficznej dokumentacji projektowej. Pale wykonać jako wbijane stalowe z rur RO 508x8 zaślepionych u dołu (po wbudowaniu rurę wypełnić betonem) i wstawić pręty startowe wg projektu roboczego (wykonawczego).

3. SPRZĘT

Ogólne wymagania dotyczące sprzętu omówiono w punkcie 3 ogólnej specyfikacji technicznej.

Wykonawca jest zobowiązany do używania jedynie takiego sprzętu, który nie spowoduje niekorzystnego wpływu na jakość wykonywanych robót i będzie gwarantować przeprowadzenie robót, zgodnie z zasadami określonymi w Dokumentacji Projektowej i ST. W przypadku braku ustaleń w wymienionych dokumentach, zasady pracy sprzętu powinny być uzgodnione i zaakceptowane przez inspektora nadzoru inwestorskiego.

Sprzęt należący do Wykonawcy lub wynajęty do wykonania robót musi być utrzymany w dobrym stanie technicznym i w gotowości do pracy. Wykonawca dostarczy, na żądanie, Inspektorowi nadzoru inwestorskiego kopie dokumentów potwierdzających dopuszczenie sprzętu do użytkowania, tam gdzie jest to wymagane przepisami. Jeżeli przewiduje się możliwość wariantowego użycia sprzętu przy wykonywanych robotach, Wykonawca powiadomi Inspektora nadzoru inwestorskiego o swoim zamiarze wyboru i uzyska jego akceptację. Wybrany sprzęt po akceptacji, nie może być później zmieniany bez zgody Inspektora.

Jakikolwiek sprzęt, maszyny, urządzenia i narzędzia nie gwarantujące zachowania warunków technologicznych, nie zostaną przez Inspektora nadzoru inwestorskiego dopuszczone do robót. Wykonawca jest zobligowany do skalkulowania kosztów jednorazowych sprzętu w cenie jednostkowej robót, do których ten sprzęt jest przeznaczony. Koszty transportu sprzętu nie podlegają oddzielnej zapłacie.

4. TRANSPORT

Ogólne wymagania dotyczące transportu omówiono w punkcie 4 ogólnej specyfikacji technicznej.

Gotowe elementy powinny być przewożone odpowiednimi środkami transportu, w sposób zapewniający uniknięcie trwałych odkształceń oraz zgodnie z przepisami BHP i ruchu drogowego. Liczbę środków transportu należy dostosować tak by zapewnić prowadzenie robót zgodnie z ich technologią oraz zasadą ciągłości frontu robót. Podczas transportu materiały i elementy konstrukcji powinny być zabezpieczone przed uszkodzeniami lub utratą stateczności.

5. WYKONANIE ROBÓT

5.1. Wymagania ogólne

Ogólne wymagania dotyczące prowadzenia prac związanych z wykonaniem robót omówiono w punkcie 5 ogólnej specyfikacji technicznej.

Przy wykonywaniu robót należy przestrzegać zasad podanych w normach i innych dokumentach określonych w pkt. 10.

5.2. Montaż prefabrykatów

Montaż elementów prefabrykowanych wykonać w oparciu o karty katalogowe wyrobów zgodnie ze sztuką budowlaną.

6. KONTROLA JAKOŚCI ROBÓT

Ogólne wymagania dotyczące prowadzenia kontroli jakości robót omówiono w punkcie 6 ogólnej specyfikacji technicznej.

Prefabrykaty gotowe do wbudowania muszą uzyskać projektowaną wytrzymałość i posiadać atest wytwórni.

Kontrola jakości robót polega na sprawdzeniu:

- szalunków,
- zbrojenia,
- elementów prefabrykowanych,
- cementu i kruszyw do betonu,
- receptury betonu,
- sposobu przygotowania i jakości mieszanki betonowej przed wbudowaniem,
- sposobu ułożenia elementów stropu i jego dozbrojeń,
- sposobu ułożenia betonu i jego zawibrowania,
- dokładności prac wykończeniowych,
- pielęgnacji betonu,
- badanie wytrzymałości betonu na ściskanie (zgodnie z PN-EN 206:2014-04).

W czasie kontroli szczególna uwaga będzie zwracana na sprawdzenie zgodności prowadzenia robót z przepisami BIOZ.

7. OBMIAR ROBÓT

Ogólne wymagania dotyczące obmiarów robót omówiono w punkcie 7 ogólnej specyfikacji technicznej. Jednostką obmiarową jest 1 metr montowanego prefabrykatu.

8. ODBIÓR ROBÓT

Ogólne wymagania dotyczące prowadzenia odbioru robót omówiono w punkcie 8 ogólnej specyfikacji technicznej.

Roboty powinny być wykonane zgodnie z Dokumentacją Projektową i ST oraz pisemnymi poleceniami Inspektora Nadzoru Inwestorskiego. Odbiór robót odbywa się po pisemnym stwierdzeniu przez Inspektora Nadzoru Inwestorskiego w Dzienniku Budowy zakończenia robót montażowych. Odbiór powinien polegać na sprawdzeniu zgodności zamocowania i zamontowania elementów prefabrykowanych z Dokumentacją Projektową, pod względem wymiarów i sposobu ich mocowania. Do odbioru Robót mają zastosowanie postanowienia zawarte w ST "Wymagania Ogólne".

9. PODSTAWA PŁATNOŚCI

Płatność za wykonane roboty odbywać się będzie na podstawie zapisów zawartych w umowie z Inwestorem.

10. PRZEPISY ZWIĄZANE

PN-63/B-06251	Roboty betonowe i żelbetowe.
PN-88/B-06250	Beton zwykły.
PN-90/B-06240-44	Domieszki do betonu.
PN-79/B-06711	Kruszywa mineralne.
PN-90/B-30010	Cement portlandzki.
PN-ISO 6935-1	Stal zbrojeniowa. Pręty gładkie.
PN-ISO 6935-2	Stal zbrojeniowa. Pręty żebrowane.
PN-ISO 3443-8	Tolerancje w budownictwie.

Umowa z Inwestorem.

Dokumentacja projektowa.

Nie wymienienie tytułu jakiegokolwiek dziedziny, grupy, podgrupy czy normy nie zwalnia Wykonawcy od obowiązku stosowania wymogów określonych prawem polskim. Wykonawca będzie przestrzegał praw autorskich i patentowych. Jest zobowiązany do odpowiedzialności za spełnienie wszystkich wymagań prawnych w odniesieniu do używanych opatentowanych urządzeń lub metod.

SPECYFIKACJA TECHNICZNA WYKONANIA I ODBIORU ROBÓT

B - 01.02.05

ROBOTY CIESIELSKIE

SPIS TREŚCI

1. WSTĘP
 2. MATERIAŁY
 3. SPRZĘT
 4. TRANSPORT
 5. WYKONANIE ROBÓT
 6. KONTROLA JAKOŚCI ROBÓT
 7. OBMIAR ROBÓT
 8. ODBIÓR ROBÓT
 9. PODSTAWA PŁATNOŚCI
 10. PRZEPISY ZWIĄZANE
-

1. WSTĘP

1.1. Przedmiot ST

Przedmiotem niniejszej specyfikacji technicznej (ST) są wymagania dotyczące wykonania i odbioru robót ciesielskich, które zostaną wykonane w ramach dokumentacji projektowej dla zadania pn.: „Opracowanie projektu technicznego Zintegrowanego Węzła Przesiadkowego Nałęczów Centrum, w ramach projektu Zintegrowany Węzeł Komunikacyjny Nałęczów”. Zakres:

1. Plac miejski przy ul. 1-go Maja wraz z elementami towarzyszącymi
2. Ul. Partyzantów
3. Rondo przy ul. 1-go Maja

Klasyfikacja wg Wspólnego Słownika Zamówień (CPV)

<i>Grupa</i>	<i>Klasa</i>	<i>Kategoria</i>	<i>Opis</i>
45000000-7			Roboty budowlane
	45420000-7		Roboty w zakresie zakładania stolarki budowlanej oraz roboty ciesielskie
		45422000-1	Roboty ciesielskie

1.2. Zakres stosowania

Szczegółowa specyfikacja techniczna jest stosowana jako dokument przetargowy i kontraktowy przy zleceniu i realizacji robót wymienionych w pkt. 1.1.

1.3. Określenia podstawowe

Określenia i nazewnictwo użyte w niniejszej specyfikacji technicznej ST są zgodne z obowiązującymi podanymi w normach PN i przepisach Prawa budowlanego.

1.4. Zakres robót objętych ST

Ustalenia zawarte w niniejszej specyfikacji obejmują wszystkie czynności umożliwiające i mające na celu wykonanie prac ciesielskich w ramach realizowanej inwestycji.

Obejmują one prace związane z dostawą materiałów, wykonawstwem i wykończeniem robót ciesielskich wykonywanych na budowie.

1.5. Ogólne wymagania dotyczące robót

Wykonawca robót jest odpowiedzialny za jakość wykonania robót, ich zgodność z dokumentacją projektową, ST i poleceniami Inspektora Nadzoru Inwestorskiego. Ogólne wymagania dotyczące robót podano w części „Wymagania ogólne” pkt 1.5 specyfikacji technicznej.

2. MATERIAŁY

2.1. Wymagania ogólne

Ogólne wymagania dotyczące materiałów, ich pozyskiwania i składowania podano w części „Wymagania ogólne” pkt 2 specyfikacji technicznej. Materiały konieczne do wykonania wszelkich prac ciesielskich w czasie realizacji inwestycji określono w dokumentacji projektowej.

2.2. Wymagania szczegółowe

2.2.1. Drewno

Materiał oraz lokalizacja elementów wykończonych deskami oraz belkami drewnianymi zgodnie z dokumentacją projektową oraz zaleceniami Inwestora.

Drewno powinno spełniać ochronę p.poż., a także ochronę od grzybów i gnicia. Materiał przed montażem należy przedstawić do akceptacji Inwestora i autora projektu.

Do daszków ochronnych zastosowano drewno iglaste zabezpieczone przed czynnikami atmosferycznymi, szkodnikami biologicznymi.

Słupki drewniane i deski powinny być w miarę równe, deski klasy III, słupki z krawędziaków kl. III.

UWAGA: Wszystkie stosowane materiały powinny posiadać aktualne atesty i świadectwa ITB do stosowania w budownictwie. wszystkie roboty budowlane należy prowadzić zgodnie z "Warunkami Technicznymi Wykonania i Odbioru Robót Budowlano-Montażowych".

3. SPRZĘT

3.1. Wymagania ogólne

Ogólne wymagania dotyczące sprzętu podano w części „Wymagania ogólne” pkt 3 specyfikacji technicznej.

3.2. Sprzęt do wykonywania robót

Roboty można wykonać przy użyciu dowolnego typu sprzętu. Wykonawca jest zobowiązany do używania jedynie takiego sprzętu, który nie spowoduje niekorzystnego wpływu na jakość i środowisko wykonywanych robót. Rodzaje sprzętu używanego do robót ciesielskich pozostawia się do uznania wykonawcy, po uzgodnieniu z inspektorem nadzoru budowlanego. Jakikolwiek sprzęt, maszyny lub narzędzia nie gwarantujące zachowania wymagań jakościowych robót i przepisów BIOZ zostaną przez inspektora nadzoru inwestorskiego zdyskwalifikowane i niedopuszczone do robót.

4. TRANSPORT

4.1. Wymagania ogólne

Ogólne wymagania dotyczące transportu podano w części „Wymagania ogólne” pkt. 4 specyfikacji technicznej.

4.2. Transport materiałów

Transport materiałów odbywa się przy w sposób zabezpieczający je przed przesuwaniem podczas jazdy, uszkodzeniem i zniszczeniem, określony w instrukcji przez Producenta i dostosowanej do polskich przepisów przewozowych. Wszystkie materiały niezbędne do wykonania elementów wchodzących w skład robót ciesielskich można przewozić dowolnymi środkami transportu zaakceptowanymi przez inspektora nadzoru inwestorskiego. Załadunek, transport i rozładunek materiałów należy przeprowadzić zgodnie z przepisami BIOZ i przepisami o ruchu drogowym.

5. WYKONANIE ROBÓT

5.1. Wymagania ogólne

Ogólne wymagania dotyczące wykonania robót podano w części „Wymagania ogólne” pkt 5 specyfikacji technicznej.

Materiał po przywiezieniu na plac budowy przed jego obróbką powinien być składowany na równych podkładach w prostokątnych przymach, tak aby poszczególne jej elementy nie stykały się ze sobą. Czoła poszczególnych elementów powinny być zabezpieczone poprzez ich obicie deseczkami w celu zapobieżenia ich spękaniu. Przed ich zamontowaniem powinny być zabezpieczone środkiem impregnacynym. Widoczne elementy konstrukcji muszą być przestругane. Podczas obróbki elementów konstrukcji czynności elementów powtarzających się wielokrotnie należy wykonywać grupowo (np.: ścięcia końców, nawiercanie otworów itp.). Po obróbce wszystkich elementów należy wykonać próbny montaż elementów w potrzebne zestawy konstrukcyjne. Następnie należy przeprowadzić znakowanie, które ma na celu określenie miejsca zestawu w całej konstrukcji. Montaż poszczególnych elementów konstrukcyjnych prowadzić z użyciem odpowiedniego sprzętu (wg. uznania wykonawcy zaakceptowanego przez inspektora nadzoru inwestorskiego). W trakcie wykonywania prac ciesielskich należy wykonywać wszystko zgodnie ze sztuką budowlaną, dokumentacją projektową, obowiązującymi normami branżowymi.

5.2. Zabezpieczanie drewna

Drewno konstrukcji należy oczyścić, zabezpieczyć przeciwogniowo i przeciw działaniu owadów i grzybów za pomocą specjalistycznego preparatu – preparat nakładać metodą powierzchniową wg zaleceń producenta:

- impregnat stosować w postaci 30% roztworu wodnego (o ile producent nie wskazuje inaczej),
- impregnować drewno surowe, ostatecznie obrobione, powietrzno-suche metodą kilkukrotnego malowania pędzlem,

- nanieść minimum 200g soli na 1m² powierzchni drewna (około 0,65l 30% roztworu na 1m²) (o ile producent nie wskazuje inaczej),
- w celu nadania trwałej ochrony przed ogniem oraz biokorozją, po naniesieniu impregnatu drewno nie może być poddawane już obróbce mechanicznej, ani nie mieć kontaktu z wodą a temperatura otoczenia nie może przekroczyć 60°C. W przypadku zaistnienia jakiegokolwiek z w/w czynników powłoka zabezpieczająca powinna zostać naniesiona na nowo.

6. KONTROLA JAKOŚCI ROBÓT

Ogólne wymagania dotyczące kontroli jakości robót podano w części „Wymagania ogólne” pkt 6 specyfikacji technicznej.

Badaniem objęte będą cechy techniczne zastosowanego drewna konstrukcyjnego, takie jak:

- gęstość pozorna,
- wilgotność,
- wytrzymałość na zginanie, rozciąganie i ściskanie,
- twardość.

Próbki do badań powinny być pobrane z materiałów losowo przed wbudowaniem. Badania przeprowadzone powinny być za pomocą tradycyjnych metod badawczych w obecności inspektora nadzoru inwestorskiego. Wyniki badań nie powinny być inne niż dane dostarczone przez producenta tarcicy. Odchylenia między tymi danymi dyskwalifikują badany materiał do użycia. Kontrola jakości robót polega na sprawdzeniu:

- jakości zastosowanego drewna,
- jakości stopnia impregnacji drewna,
- jakości połączeń drewnianych elementów konstrukcji,
- wymiarów zastosowanych przekrojów drewna,
- dokładności montażu poszczególnych elementów konstrukcji.

W czasie kontroli szczególna uwaga będzie zwracana na sprawdzenie zgodności prowadzenia robót ciesielskich z projektem organizacji robót i przepisami BIOZ. Roboty ciesielskie muszą być wykonane zgodnie z określonymi powyżej wymaganiami dla prac ciesielskich. Niedotrzymanie powyższych wymagań będzie podstawą do odmowy przyjęcia prac ciesielskich. Odrzucone elementy zostaną naprawione lub wymienione na koszt własny wykonawcy. Wszelkie naprawy lub wymiana elementów podlegają powyższym warunkom i muszą być zaakceptowane przez inspektora nadzoru inwestorskiego.

7. OBMIAR ROBÓT

Ogólne zasady obmiaru robót podano w części „Wymagania ogólne” pkt 7 specyfikacji technicznej.

8. ODBIÓR ROBÓT

8.1. Ogólne zasady odbioru robót.

Ogólne zasady odbioru robót podano w części „Wymagania ogólne” pkt 8 specyfikacji technicznej.

8.2. Zgodność z dokumentacją

Roboty uznaje się za zgodne z dokumentacją projektową, ST i wymaganiami Inspektora nadzoru, jeżeli wszystkie pomiary i badania (z uwzględnieniem dopuszczalnych tolerancji) wg pkt. 6 ST dały pozytywny wynik.

8.3. Wymagania przy odbiorze

Sprawdzeniu przy odbiorze podlega:

- przygotowanie stanowiska roboczego,
- dostarczenie narzędzi i sprzętu,
- przygotowanie i oczyszczenie podłoża,
- zgodność wykonania z dokumentacją techniczną,
- rodzaj zastosowanych materiałów,
- prawidłowość wykonania wszystkich prac montażowych,
- uporządkowanie miejsca wykonywania robót,
- usunięcie pozostałości, resztek i odpadów materiałów,
- likwidację stanowiska roboczego,
- utylizację opakowań i resztek materiałów zgodnie ze wskazaniami ich producentów,
- wszelkie inne niewymienione prace związane z niniejszą specyfikacją niezbędne do wykonania robót ciesielskich.

9. PODSTAWA PŁATNOŚCI

Ogólne ustalenia dotyczące podstawy płatności podano w części „Wymagania ogólne” pkt 9 specyfikacji technicznej.

Płatność za wykonane roboty odbywać się będzie na podstawie zapisów zawartych w umowie z Inwestorem.

10. PRZEPISY ZWIĄZANE

Mają zastosowanie wszystkie związane z tym tematem normy polskie (PN) i branżowe (BN), w tym w szczególności:

PN-61/D-95007	Drewno tartaczne iglaste
PN-57/D-01001	Drewno iglaste
PN-57/D-96000	Tarcica iglasta
PN-EN 408:1998	Konstrukcje drewniane. Drewno konstrukcyjne lite i klejone
PN-EN 388:1999	Drewno konstrukcyjne. Klasy wytrzymałości
PN-ISO 3443-8	Tolerancje w budownictwie

Umowa z Inwestorem

Dokumentacja projektowa.

Nie wymienienie tytułu jakiegokolwiek dziedziny, grupy, podgrupy czy normy nie zwalnia Wykonawcy od obowiązku stosowania wymogów określonych prawem polskim. Wykonawca będzie przestrzegał praw autorskich i patentowych. Jest zobowiązany do odpowiedzialności za spełnienie wszystkich wymagań prawnych w odniesieniu do używanych opatentowanych urządzeń lub metod.

SPECYFIKACJA TECHNICZNA WYKONANIA I ODBIORU ROBÓT

B - 02.04.01

RUSZTOWANIA

SPIS TREŚCI

- 1. WSTĘP**
 - 2. MATERIAŁY**
 - 3. SPRZĘT**
 - 4. TRANSPORT**
 - 5. WYKONANIE ROBÓT**
 - 6. KONTROLA JAKOŚCI ROBÓT**
 - 7. OBMIAR ROBÓT**
 - 8. ODBIÓR ROBÓT**
 - 9. PODSTAWA PŁATNOŚCI**
 - 10. PRZEPISY ZWIĄZANE**
-

1. WSTĘP

1.1. Przedmiot ST

W niniejszym rozdziale omówiono ogólne wymagania dotyczące wykonania i odbioru robót budowlanych związanych z wykonaniem i odbiorem rusztowań, które zostaną wykonane w ramach dokumentacji projektowej dla zadania pn. „Opracowanie projektu technicznego Zintegrowanego Węzła Przesiadkowego Nałęczów Centrum, w ramach projektu Zintegrowany Węzeł Komunikacyjny Nałęczów”. Zakres:

1. Plac miejski przy ul. 1-go Maja wraz z elementami towarzyszącymi
2. Ul. Partyzantów
3. Rondo przy ul. 1-go Maja

1.2. Zakres stosowania

Specyfikacja techniczna jest dokumentem będącym podstawą do udzielenie zamówienia i zawarcia umowy na wykonanie robót zawartych w pkt 1.1.

1.3. Określenia podstawowe

Określenia i nazewnictwo użyte w niniejszej specyfikacji technicznej ST są zgodne z obowiązującymi podanymi w normach PN i przepisach Prawa budowlanego.

Rusztowanie robocze - konstrukcja, budowlana, tymczasowa, z której mogą być wykonywane prace na wysokości, służąca do utrzymywania osób, materiałów i sprzętu.

Rusztowanie ochronne - Konstrukcja budowlana, tymczasowa, służąca do zabezpieczenia przed upadkiem z wysokości ludzi oraz przedmiotów.

Rusztowania systemowe mogą służyć zarówno jako rusztowania robocze jak i rusztowania ochronne.

Przeglądy doraźne - Przeglądy doraźne przeprowadzać należy zawsze po dłuższej niż 2 tygodnie przerwie w eksploatacji rusztowania oraz po każdej burzy o sile wiatru powyżej 6° w skali Beauforta (tj. 12 m/s). Czynności sprawdzające są podobne jak w przeglądzie codziennym i dekadowym.

Przeгляд powinien być dokonywany komisyjnie z udziałem majstra, brygadzysty i inspektor a nadzoru budowlanego. Ponadto może być zarządzony w każdym terminie przez organ nadzoru budowlanego.

Dostrzeżone usterki powinny być usunięte po każdym przeglądzie przed przystąpieniem do pracy. Za wykonanie przeglądu odpowiedzialny jest kierownik budowy lub uprawniona przez niego osoba. Wyniki przeglądów dekadowych i doraźnych powinny być zapisane w dzienniku budowy przez osoby dokonujące przeglądów.

1.4 Zakres robót objętych ST

W ramach prac budowlanych przewiduje się wykonanie następujących robót:

- montaż rusztowań,
- odbiór techniczny i przekazanie rusztowania do eksploatacji,
- eksploatacja rusztowania (użytkowanie),
- odbiór rusztowania i przekazanie do demontażu,
- demontaż rusztowań,
- kontrola techniczna zdemontowanych elementów rusztowania.

1.5. Dokumentacja

Przy budowie oraz podczas eksploatacji rusztowania, należy przedstawić następujące dokumenty:

- RT – dokumentacja producenta;
- RN – obliczenia statyczne (DT);
- Instrukcja montażu rusztowania;
- Protokół odbioru rusztowania;
- Instrukcja eksploatacji rusztowania, protokoły pokontrolne;
- Protokół przekazania rusztowania do demontażu;
- Instrukcja demontażu Rusztowania;
- Protokół pokontrolny.

2. MATERIAŁY

2.1. Wymagania ogólne

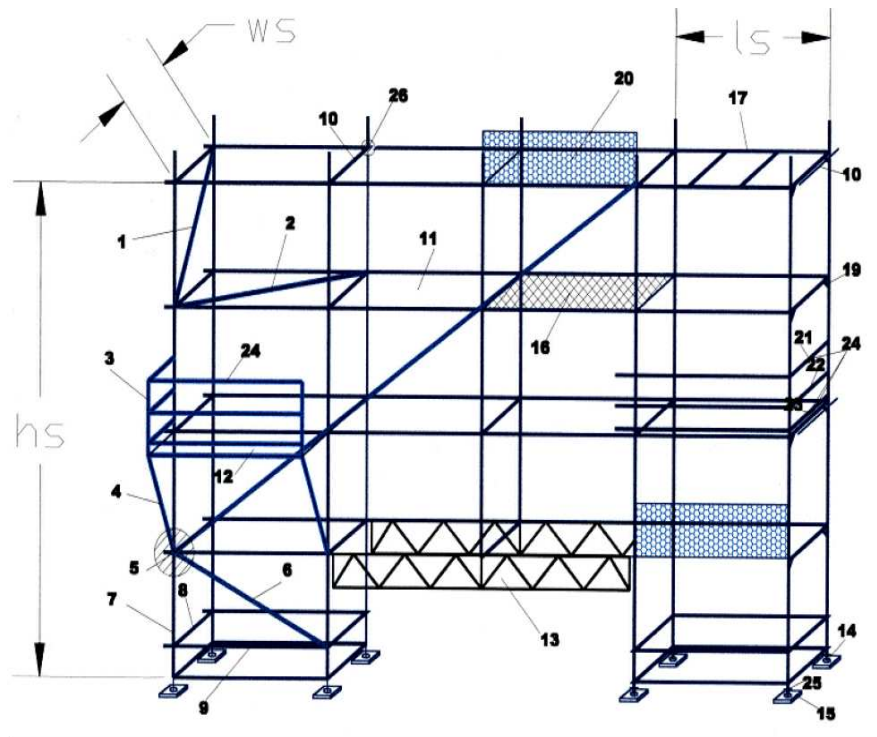
Ogólne wymagania dotyczące materiałów, ich pozyskiwania i składowania podano w części „Wymagania ogólne” pkt 2 specyfikacji technicznej. Wszystkie użyte materiały powinny mieć aktualne świadectwa dopuszczenia do stosowania w budownictwie na terytorium Rzeczypospolitej Polskiej tzn. posiadać aktualne aprobaty techniczne, certyfikat na znak bezpieczeństwa, deklaracje zgodności lub certyfikaty zgodności z aprobatą techniczną lub inne stosowne dokumenty objęte prawem.

Należy zastosować rusztowanie nieruchome przyscienne wraz z siatką zabezpieczającą.

2.2. Rusztowanie systemowe

Konstrukcja budowlana, tymczasowa, w której wymiary siatki, konstrukcyjnej są jednoznacznie narzucone poprzez wymiary elementów rusztowania, służącą do utrzymywania osób.

Schemat rusztowania systemowego



hs - wysokość przęsła

ws - szerokość przęsła

ls - długość przęsła

1. stężenie płaszczyzny pionowe: zamknięte ramy ze wzmocnieniem narożnym lub bez, otwarte ramy, ramy drabinowe z włazami, sztywne połączenia pomiędzy poprzecznicami i rurami pionowymi, klamry stężeń oraz inne elementy używane jako wzmocnienie pionowe
2. stężenie płaszczyzny poziomej: ramy, płyty ramowe, klamry stężeń i sztywne połączenia pomiędzy poprzecznicami i podłużnicami oraz inne elementy używane jako wzmocnienie poziome
3. słupki poręczowe: rura z łącznikami umożliwiającą zamontowanie poręczy na ostatniej kondygnacji rusztowania
4. stężenie wspornika: rura zakończona łącznikami służąca do podparcia wsporników rozszerzających rusztowanie element stosowany sporadycznie bez zasadniczego znaczenia konstrukcyjnego
5. węzeł: miejsce rozłącznego połączenia dwóch lub więcej elementów rurowych,
6. Stężenie wzdłużne
7. Stojak: element pionowy
8. Poprzecznicę: poziomy element zazwyczaj tworzący kat prosty z elewacją budynku
9. Podłużnicę: poziomy element zazwyczaj równoległy do elewacji budynku, zgodny z kierunkiem dłuższego wymiaru rusztowania

10. Odciąg: element łączący rusztowanie z kotwą w elewacji budynku
11. Pomost: jeden lub więcej podestów, które tworzą miejsce do pracy pomiędzy dwoma stojakami
12. Wspornik: element konstrukcyjny rusztowania zamontowany na konstrukcji nośnej, służący do układania dodatkowych pomostów roboczych lub daszków ochronnych
13. Podłużnica wzmocniająca: Belka kratowa stosowana do pokonywania przeszkód typu przejścia nad przejazdami, daszkami itp. o rozpiętości większej niż 3m (w rusztowaniach systemowych)
14. Podstawka: sztywna płyta, służąca do rozłożenia nacisku na większą powierzchnię
15. Fundament
16. Dźwigar mostujący: podest- prefabrykowana lub nie, samodzielnie przenosząca obciążenie, i mogąca stanowić część konstrukcji rusztowań
17. Rama pozioma: element pracujący po zamontowaniu rusztowania w pozycji poziomej, składający się z dwóch podłużnic połączonych poprzeczkami
18. Kotew: element wmontowany lub przytwierdzony do elewacji budynku w celu zamontowania odciaгу
19. Rama pionowa: główny element pracujący po zmontowaniu rusztowania w pozycji pionowej, składający się z dwóch stojaków połączonych poprzeczkami
20. Konstrukcja osiatkowania: siatki ochronne stosowane na rusztowaniach przy traktach komunikacyjnych – zabezpieczają rusztowania przed upadkiem z wysokości przedmiotów i materiałów budowlanych
21. Poręcz główna
22. Poręcz pośrednia
23. Bortnica: krawężnik
24. Zabezpieczenie boczne
25. Podstawka śrubowa: podstawka z elementem do pionowej regulacji
26. Złącze: element używany do łączenia dwóch rur
 - złącze krzyżowe: złącze używane do łączenia dwóch rur przecinających się pod kątem prostym
 - złącze obrotowe: złącze używane do łączenia dwóch rur przecinających się pod dowolnym kątem
 - złącze równoległe: złącze używane do łączenia dwóch równoległych rur.
 - złącze wzdlużne: złącze używane do łączenia dwóch rur współosiowo wzdluż linii prostej Instrukcje montażu i eksploatacji rusztowań - zakres stosowania systemu

Każde rusztowanie stawiane na budowie musi posiadać dokumentację techniczną. Dokumentację techniczną może stanowić instrukcja montażu i eksploatacji rusztowań opracowana przez producenta rusztowania i/lub projekt techniczny sporządzony dla konkretnego przypadku rusztowania, który nie jest objęty instrukcją montażu i eksploatacji lub też takiej instrukcji nie posiada.

Na podstawie zawartych w instrukcji montażu i eksploatacji informacji można ocenić, czy dany przypadek rusztowania jest rusztowaniem typowym (mieści się w zakresie stosowania rusztowania) i budowa tego rusztowania możliwa jest bez sporządzania dodatkowego projektu technicznego.

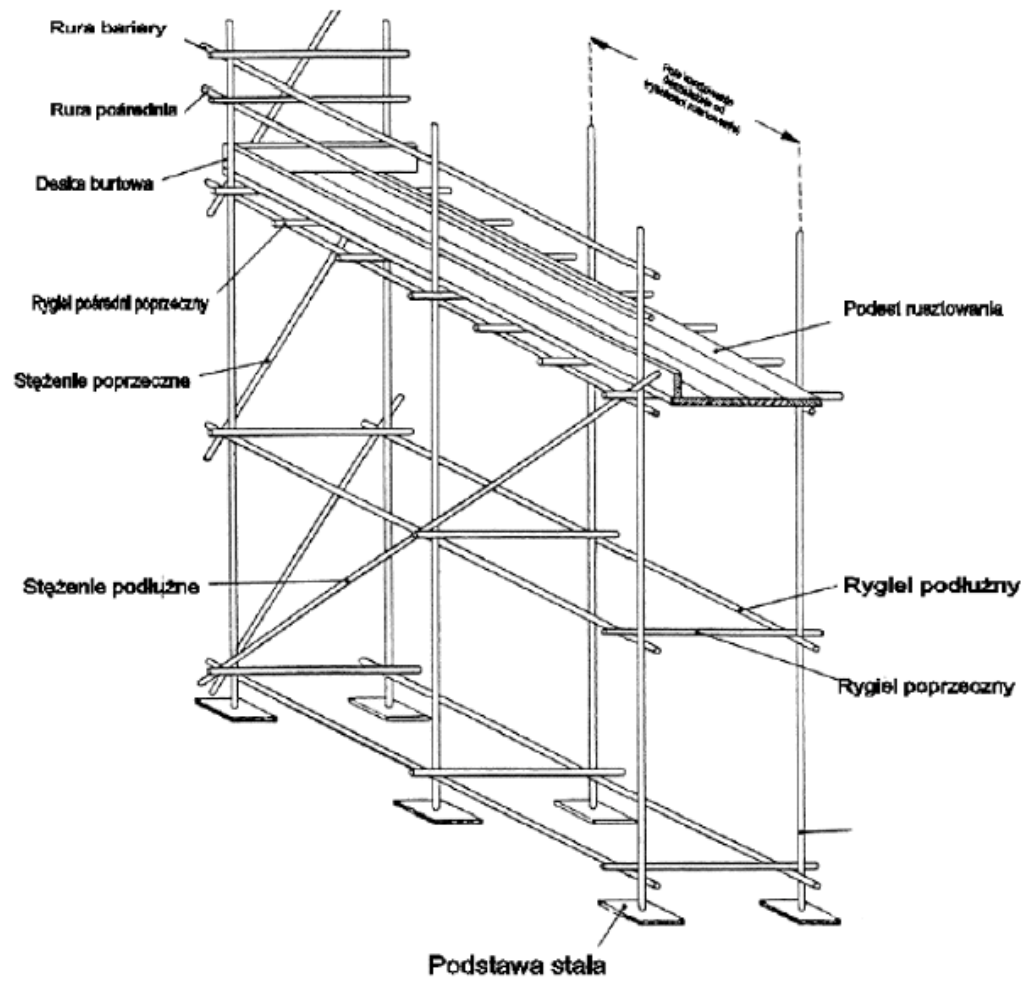
W takim przypadku należy każdorazowo zapoznać się z instrukcją i elementami systemu przed rozpoczęciem pracy na danym systemie rusztowania.

W przypadku, gdy budowane rusztowanie nie mieści się w zakresie stosowania danego systemu (rusztowanie nietypowe) konieczne jest opracowanie projektu dla tego rusztowania. Projekt techniczny powinien zawierać szkice konstrukcji rusztowania oraz obliczenia statyczne.

2.3. Rusztowanie niesystemowe

Najnowsze i najbardziej aktualne definicje rusztowań podano w rozporządzeniu Ministra Infrastruktury z dnia 6 lutego 2003 r. w sprawie bezpieczeństwa i higieny pracy podczas wykonywania robót budowlanych (Dz. U. z dnia 19 marca 2003 r.)

Schemat rusztowania niesystemowego



2.4. Rusztowania robocze

Do grupy rusztowań roboczych zaliczane są wszystkie rusztowania wykorzystywane do prac na wysokości zarówno w budownictwie przemysłowym jak i miejskim. Mogą to być wszystkie typy rusztowań łącznie z rusztowaniami jezdnyymi.

2.5. Rusztowanie ochronne

Do grupy rusztowań ochronnych zalicza się wszystkie rusztowania nie służące do wykonywania pracy, lecz stanowiące zabezpieczenie przed upadkiem z wysokości. Takimi rusztowaniami są np. rusztowania do prac dachowych lub rusztowania wznoszone wraz z budynkiem jako zabezpieczenie przed upadkiem z wysokości. Istotnym elementem rusztowań fasadowych jest ich zakotwienie. Sposób zamocowania oraz ilość kotew określają instrukcje montażu poszczególnych systemów rusztowań lub dokumentacja techniczna.

Sprawdzenie zakotwienia polega na porównaniu siatki kotwien ze szkicem, dokonaniu pomiarów siły wrywającej kotwy oraz sprawdzeniu ich usytuowania. Informacje te dla rusztowań typowych zawarte są w instrukcji montażu. W pozostałych przypadkach powinny być określone w projekcie technicznym. Kotwy na skrajnych pionach rusztowania powinny być zamocowane w sposób umożliwiający przeniesienie obciążeń równoległych do ściany. Usytuowanie kotew powinno umożliwiać swobodne poruszanie się po rusztowaniu i być wykonane możliwe najbliżej węzła rusztowania oraz prostopadle do ściany. Po wejściu na teren budowy sprawdzamy wygradzenie strefy niebezpiecznej. Wymiary i sposób wygradzenia tej strefy określono w przywołanym wcześniej rozporządzeniu Ministra Infrastruktury z 6.lutego 2003 r. Konieczne jest również zwrócenie uwagi na zachowanie porządku na budowie (nieskładowanie materiału i sprzętu montażowego w ciągach komunikacyjnych lub innych miejscach do tego nie przeznaczonych).

3. SPRZĘT

Ogólne zasady dotyczące sprzętu do wykonania określonych w niniejszej specyfikacji robót podano w części „Wymagania ogólne” pkt 3 specyfikacji technicznej.

Przy montażu rusztowań używany będzie sprzęt systemowy dla danego rusztowania. Jakikolwiek sprzęt, maszyny lub narzędzia nie gwarantujące zachowania wymogów uzyskania stosowej jakości robót lub przepisów bezpieczeństwa zostaną przez nadzór inwestorski zdyskwalifikowane i nie dopuszczone do robót.

4. TRANSPORT

4.1 Wymagania ogólne

Ogólne wymagania dotyczące transportu podano w części „Wymagania ogólne” pkt 4 specyfikacji technicznej.

4.2. Transport materiałów

Warunki transportu konstrukcji stalowych powinny zapewniać zabezpieczenie elementów przed wpływem szkodliwych czynników atmosferycznych. Wykonawca jest zobowiązany do stosowania jedynie takich środków transportu, które nie wpłyną niekorzystnie na jakość robót i właściwości przewożonych towarów. Wykonawca będzie usuwać na bieżąco, na własny koszt, wszelkie zanieczyszczenia spowodowane jego pojazdami na drogach publicznych oraz dojazdach do terenu budowy.

5. WYKONANIE ROBÓT

5.1. Zasady ogólne wykonania robót

Ogólne zasady wykonania robót podano w części „Wymagania ogólne” pkt 5 specyfikacji technicznej. Roboty należy wykonywać zgodnie przepisami bezpieczeństwa i higieny pracy, BIOD i zaleceniami nadzoru inwestorskiego.

5.2. Wzorcowy schemat działań i dokumentów przy budowie i eksploatacji rusztowań

Krok 1 - każdorazowo należy określić postać geometryczną rusztowania W przypadku, gdy założony schemat rusztowania pokrywa się ze schematem zamieszczonym w instrukcji montażu i eksploatacji wydanej przez producenta dla danego typu rusztowania wystarczy wykonać szkice i na podstawie tych szkiców specyfikację elementów rusztowania. Rusztowania takie nazywamy rusztowaniem typowym.

Jeżeli siatka konstrukcyjna rusztowania nie pokrywa się z zamieszczonymi w instrukcji schematami lub do montażu konieczne jest użycie elementów spoza systemu należy wykonać projekt techniczny rusztowania. Rusztowanie takie nazywamy nietypowym.

Krok 2 - montaż rusztowania należy wykonywać według zasad zawartych w instrukcji montażu rusztowania, W celu właściwego i bezpiecznego wykonania montażu monter powinien znać instrukcję montażu dla danego rusztowania. Jako instrukcję montażu najczęściej stosuje się instrukcję montażu i eksploatacji producenta, jednak w przypadku rusztowań o znacznym stopniu skomplikowania konieczne jest pracowanie instrukcji montażu dla konkretnego rusztowania

Krok 3 - najważniejszym działaniem w budowie i eksploatacji rusztowania jest odbiór techniczny rusztowania. Po zakończeniu montażu rusztowania wykonuje się jego przegląd przy udziale zamawiającego i przekazuje do eksploatacji. Wynikiem przeglądu jest sporządzenie protokołu odbioru rusztowania.

Uwaga: rusztowanie nie może być eksploatowane przed dokonaniem odbioru.

Krok 4 - po zgłoszeniu zakończenia użytkowania rusztowania, przed demontażem, należy dokonać kontroli rusztowania i sporządzić protokół przekazania rusztowania do demontażu.

Krok 5 - Demontaż rusztowania należy wykonać według zasad zawartych w instrukcji demontażu rusztowania i uwag wynikających z kontroli stanu technicznego rusztowania dokonanej przed demontażem.

Krok 6 - każdorazowo po Demontażu rusztowania należy dokonać oceny stanu technicznego wszystkich elementów rusztowania i sporządzić protokół pokontrolny. Przeprowadzenie przeglądu rusztowania przy pomocy powyższego schematu umożliwia dokładne sprawdzenie wszystkich jego elementów. Jest to swoista lista kontrolna, którą można posługiwać się przy odbiorze rusztowania oraz w trakcie standardowych kontroli z zakresu bezpieczeństwa i higieny pracy.

Na bezpieczeństwo pracy monterów rusztowań oraz osób korzystających z rusztowań wpływ ma także usytuowanie linii energetycznych. Powinny one znajdować się nie bliżej niż:

- 3 m dla linii o napięciu znamionowym nieprzekraczającym 1 kV,
- 5 m dla linii o napięciu znamionowym powyżej 1 kV, lecz nieprzekraczającym 15 kV,
- 10 m dla linii o napięciu znamionowym powyżej 15 kV, lecz nieprzekraczającym 30 kV,
- 15 m dla linii o napięciu znamionowym powyżej 30 kV, lecz nieprzekraczającym 110- kV,
- 30 m dla linii o napięciu znamionowym powyżej 110 kV.

Gdy nie jest możliwe zachowanie tych odległości, linie energetyczne powinny być wyłączone.

Montaż rusztowania w fazie, w której brak jeszcze zabezpieczeń przed upadkiem z wysokości (balustrad) powinien się odbywać z wykorzystaniem środków ochrony indywidualnej. Ekipa montażowa powinna być przeszkolona przed każdym rozpoczęciem robót w zakresie budowy rusztowania i zasad bhp.

5.2. Wykonanie montażu

W przypadku gdy rusztowanie systemowe jest montowane zgodnie z instrukcją montażu i eksploatacji rusztowania jest nazwane rusztowaniem typowym i nie wymaga wykonania dodatkowej dokumentacji projektowej. Wszystkie pozostałe rusztowania, czyli rusztowania systemowe, które są montowane w konfiguracji innej niż zawarta w instrukcji montażu lub rusztowania niesystemowe są nazywane rusztowaniami nietypowymi i wymagają wykonania dokumentacji projektowej. Rusztowanie rurowo-złączkowe nie jest rusztowaniem systemowym i wymaga opracowania projektu technicznego. Zaleca się stosowanie rusztowań systemowych, których montaż, demontaż i eksploatację należy prowadzić zgodnie z instrukcją montażu i eksploatacji, dostarczoną z rusztowaniem przez producenta. W celu bezpiecznego i poprawnego wykonania rusztowania monterzy rusztowania winni znać tę instrukcję. Podczas montażu, demontażu i eksploatacji rusztowań należy przestrzegać przepisy BHP.

Praca na rusztowaniach wymaga posiadania przez pracowników badań lekarskich zgodnych z Kodeksem Pracy i przepisami BHP oraz Planem Bezpieczeństwa i Ochrony Zdrowia. Zabronione jest ustawianie i rozbieranie rusztowań oraz pracy na rusztowaniach:

- w czasie zmroku, jeżeli nie zapewniono światła dającego dobrą widoczność,
- w czasie gęstej mgły, opadów deszczu, śniegu, gołoledzi,
- podczas burzy i silnego wiatru.

W miejscach wejść, przejść rusztowania winny mieć wykonane daszki ochronne na wysokości 2.4 m od terenu i ze spadkiem 45 stopni w kierunku źródła zagrożenia.

Rusztowania powinny:

- posiadać pomost o powierzchni roboczej wystarczającej dla osób wykonujących roboty oraz do składowania narzędzi i niezbędnej ilości materiałów,
- posiadać stabilną konstrukcję dostosowaną do przeniesienia obciążeń,
- zapewniać bezpieczną komunikację i swobodny dostęp do stanowisk roboczych,
- zapewniać możliwość wykonywania robót w pozycji niepowodującej nadmiernego wysiłku,
- posiadać poręcz ochronną – deska krawężnikowa o wysokości 0,15 m i poręcz ochronną umieszczoną na wys. 1,1 m,
- posiadać piony komunikacyjne.

Rusztowania usytuowane bezpośrednio przy drogach, ulicach, chodnikach, w miejscach przejść pieszych powinny posiadać daszki ochronne i osłonę z siatek ochronnych.

6. KONTROLA JAKOŚCI

6.1 Ogólne zasady kontroli jakości robót

Ogólne zasady związane z kontrolą jakości wykonywanych robót podano w części „Wymagania ogólne” pkt 6 specyfikacji technicznej.

Kontroli będzie podlegać:

- stan podłoża na którym będzie montowane rusztowanie,
- sposób posadowienia rusztowania,
- sprawdzenie wymiarów zamontowanych rusztowań z uwzględnieniem dopuszczalnych odchyłek,
- stężenia rusztowań,
- sposób zakotwienia,
- pomosty robocze i ich zabezpieczenia,
- zabezpieczenia całego rusztowania.

W czasie kontroli jakości będzie również oceniał bezpieczeństwo wykonywania robót i wykonywanych elementów.

7. OBMIAR ROBÓT

Ogólne zasady wykonania robót podano w części „Wymagania ogólne” pkt 7 specyfikacji technicznej. Podstawą dokonywania obmiarów określającą sposób i zakres obmiarowania jest przedmiar dołączony do dokumentacji przedmiarowej.

Obmiar robót wykonuje się w następujących jednostkach

- m2 zamontowanego/ zdemontowanego rusztowania wg rzutu ściany na płaszczyznę poziomą, o ile wytyczne producenta nie określają inaczej,
- komplet - czas eksploatacji (pracy) rusztowań,
- 1 m3 transport materiałów,
- m2 zabezpieczenia okien i drzwi dla robót budowlanych.

8. ODBIÓR ROBÓT

Ogólne zasady prowadzenia odbioru robót podano w części „Wymagania ogólne” pkt 8 specyfikacji technicznej. Odbiór robót należy przeprowadzić każdorazowo po ich montażu. Odbioru dokonuje kierownik budowy przy udziale wykonawcy montażu oraz inspektora nadzoru. Ponadto odbiory rusztowań (przeglądy rusztowań) należy wykonywać codziennie przed rozpoczęciem pracy, sprawdzając:

- czy rusztowanie nie jest uszkodzone lub odkształcone,
- czy jest prawidłowo zakotwione,
- czy nie styka się z przewodami elektrycznymi,
- czy stan powierzchni pomostów roboczych i komunikacyjnych jest właściwy (czyste, nie śliskie, stabilne),
- poręczce ochronne (czy nie obluzowane lub ich brak),
- czy nie zaszły zjawiska mające ujemny wpływ na bezpieczeństwo rusztowania.

Ponadto należy prowadzić przeglądy dekadowe co 10 dni. Powinien je przeprowadzać kierownik budowy lub konserwator, który sprawdzić winien stan rusztowań, czy w konstrukcji rusztowań nie ma zmian, które mogą spowodować katastrofę budowlaną lub stworzyć niebezpieczne warunki pracy na rusztowaniach i eksploatacji rusztowania.

9. PODSTAWA PŁATNOŚCI

Płatność za wykonane roboty odbywać się będzie na podstawie zapisów zawartych w umowie z Inwestorem.

10. PRZEPISY ZWIĄZANE

Rozporządzenie Ministra Infrastruktury w sprawie bezpieczeństwa i higieny pracy podczas wykonywania robót budowlanych.

Dz. U.178/1745/2005 w sprawie minimalnych wymagań dotyczących bhp podczas użytkowania maszyn przez pracowników podczas pracy.

Ustawa o systemie oceny zgodności.

Rozporządzenie w sprawie rodzaju prac wykonywanych co najmniej przez 2 osoby.

Rozporządzenie w sprawie wymagań zasadniczych w sprawie środków ochrony Indywidualnej.

Warunki techniczne wykonania i odbioru robót – dz.5 – Rusztowania-Instrukcja Instytutu Techniki Budowlanej.

Rozporządzenie w sprawie planu bezpieczeństwa i ochrony zdrowia.

PN-M-47900 Rusztowania stojące metalowe robocze. Ogólne wymagania i badania i eksploatacja.

PN-EN 39 Rury stalowe do budowy rusztowań.

PN-EN 74 Złącza, śruby centrujące i stopy stosowane w rusztowaniach roboczych nośnych wykonywanych z rur stalowych.

PN-EN 12811 Tymczasowe urządzenia budowlane. Tymczasowe konstrukcje stosowane na placu budowy.

PN-EN 12810 Rusztowania elewacyjne z elementów prefabrykowanych.

Umowa z Inwestorem.

Dokumentacja projektowa.

Nie wymienienie tytułu jakiegokolwiek dziedziny, grupy, podgrupy czy normy nie zwalnia Wykonawcy od obowiązku stosowania wymogów określonych prawem polskim. Wykonawca będzie przestrzegał praw autorskich i patentowych. Jest zobowiązany do odpowiedzialności za spełnienie wszystkich wymagań prawnych w odniesieniu do używanych opatentowanych urządzeń lub metod.

SPECYFIKACJA TECHNICZNA WYKONANIA I ODBIORU ROBÓT

B - 02.04.03

POCHWYTY I BALUSTRADY

SPIS TREŚCI

- 1. WSTĘP**
 - 2. MATERIAŁY**
 - 3. SPRZĘT**
 - 4. TRANSPORT**
 - 5. WYKONANIE ROBÓT**
 - 6. KONTROLA JAKOŚCI ROBÓT**
 - 7. OBMIAR ROBÓT**
 - 8. ODBIÓR ROBÓT**
 - 9. PODSTAWA PŁATNOŚCI**
 - 10. PRZEPISY ZWIĄZANE**
-

1. WSTĘP

1.1. Przedmiot ST

W niniejszym rozdziale omówiono ogólne wymagania dotyczące wykonania i odbioru robót budowlanych związanych z wykonaniem i odbiorem pochwyty i balustrad, które zostaną wykonane w ramach dokumentacji projektowej dla zadania pn.: „Opracowanie projektu technicznego Zintegrowanego Węzła Przesiadkowego Nałęczów Centrum, w ramach projektu Zintegrowany Węzeł Komunikacyjny Nałęczów”. Zakres:

1. Plac miejski przy ul. 1-go Maja wraz z elementami towarzyszącymi
2. Ul. Partyzantów
3. Rondo przy ul. 1-go Maja

1.2. Zakres stosowania

Specyfikacja techniczna jest dokumentem będącym podstawą do udzielenie zamówienia i zawarcia umowy na wykonanie robót zawartych w pkt 1.1.

1.3. Określenia podstawowe

Określenia i nazewnictwo użyte w niniejszej specyfikacji technicznej ST są zgodne z obowiązującymi podanymi w normach PN i przepisach Prawa budowlanego.

1.4 Zakres robót objętych ST

Ogólne zasady dotyczące materiałów podano w części „Wymagania ogólne” pkt 1.5 specyfikacji technicznej. Ustalenia dotyczą zasad prowadzenia robót związanych z wykonaniem pochwyty i balustrad określonych w dokumentacji projektowej w czasie realizacji inwestycji, zgodnie z punktem 2.

2. MATERIAŁY

2.1. Wymagania ogólne

Należy stosować materiały zgodne z Dokumentacją projektową.

Nie wolno stosować kształtowników o zmienionej geometrii. Nie wolno stosować elementów, które miały zmienioną geometrię. Kształtowniki przed zamontowaniem należy oczyścić z zabrudzeń z zaprawy, zatłuszczeń i innych zanieczyszczeń mogących powodować brak przyczepności lub korozję elementów stalowych. W przypadku stwierdzenia niezgodności materiału z wymaganiami normowymi Wykonawca ma obowiązek wymienić materiał na pełnowartościowy.

2.2. Wymagania szczegółowe

W ramach niniejszej inwestycji należy wykonać barierki ze stali nierdzewnej.

Wysokość balustrad powinna wynosić min. 1,1m z rozwiązaniami uniemożliwiającymi wspinanie się na nie oraz zsuwanie się po poręczy.

Wymagania szczegółowe oraz lokalizacja zgodnie z Dokumentacją Projektową i zaleceniami Inwestora.

3. SPRZĘT

Ogólne zasady dotyczące sprzętu do wykonania określonych w niniejszej specyfikacji robót podano w części „Wymagania ogólne” pkt 3 specyfikacji technicznej. Do transportu i montażu konstrukcji należy używać żurawi, wciągarek, dźwigników, podnośników i innych urządzeń. Wszelkie urządzenia dźwigowe, zawiesia i trawersy podlegające przepisom o dozorcze technicznym powinny być dostarczone wraz z aktualnymi dokumentami uprawniającymi do ich eksploatacji. Transport materiałów powinien odbywać się w sposób zabezpieczający je przed przesuwaniem podczas jazdy, uszkodzeniem i zniszczeniem, określony w instrukcji określonej przez Producenta i dostosowanej do polskich przepisów przewozowych.

4. TRANSPORT

4.1 Wymagania ogólne

Ogólne zasady dotyczące transportu podano w części „Wymagania ogólne” pkt 4 specyfikacji technicznej. Elementy konstrukcyjne mogą być przewożone dowolnymi środkami transportu. Podczas transportu materiały i elementy konstrukcji powinny być zabezpieczone przed uszkodzeniami lub utratą stateczności. Dostawa może odbywać się dowolnym środkiem transportu, zaakceptowanym przez Inspektora Nadzoru Inwestorskiego.

4.2. Składowanie materiałów i konstrukcji

Do wyładunku mniejszych elementów można użyć wciągarek lub wciągników. Elementy ciężkie, długie i wiotkie należy przenosić za pomocą zawiesi i usztywnić dla zabezpieczenia przed odkształceniem. Elementy układać w sposób umożliwiający odczytanie znakowania. Elementy do scalania powinny być w miarę możliwości składowane w sąsiedztwie miejsca przeznaczonego do scalania. Na miejscu składowania należy rejestrować konstrukcje niezwłocznie po ich nadejściu, segregować i układać na wyznaczonym miejscu, oczyszczać i naprawiać powstałe w czasie transportu ewentualne uszkodzenia samej konstrukcji jak i jej powłoki antykorozyjnej.

5. WYKONANIE ROBÓT

5.1 Wymagania ogólne

Ogólne zasady wykonania robót podano w części „Wymagania ogólne” pkt. 5 specyfikacji technicznej. Generalny Wykonawca winien dysponować odpowiednimi placami do montażu wstępnego oraz do składowania. Czynności montażu wstępnego odbywają się obligatoryjnie w zakładzie produkcyjnym. Wszystkie wykorzystane materiały konstrukcyjne winny być nowe i czyste, a w przypadku fragmentów przeznaczonych do połączeń śrubami o dużej wytrzymałości - dostarczane na plac budowy z zabezpieczeniem osłonami. W przypadku wystąpienia jakichkolwiek zakłóceń w czasie robót generalny wykonawca jest uważany za jedynego odpowiedzialnego i winien temu zaradzić, ponosząc przy tym wszelkie koszty.

5.2 Przygotowanie do wykonania robót

Przed przystąpieniem do prac powinny być zakończone wszystkie roboty stanu surowego, roboty instalacyjne podtynkowe, zamurowane przebiccia i bruzdy, wykonane okładziny ścian i wykładziny posadzek. Przed zamontowaniem należy sprawdzić, czy elementy przewidziane do zamontowania nie posiadają uszkodzeń mechanicznych.

5.3 Montaż elementów stalowych

Montaż konstrukcji stalowych należy wykonywać zgodnie z PN-B-06200 i instrukcjami przekazanymi przez producenta balustrad i pochwyty. Elementy konstrukcyjne powinny być oznakowane w sposób trwały i widoczny. W każdym stadium montażu konstrukcja powinna mieć zdolność przenoszenia sił wywołanych wpływami atmosferycznymi oraz obciążeniami montażowymi, sprzętem i materiałami.

5.4 Połączenia

Montaż elementów należy dokonać z uwzględnieniem zaleceń producenta wybranego systemu z zastosowaniem łączników i materiałów pomocniczych zalecanych do danego systemu.

6. KONTROLA JAKOŚCI

Ogólne zasady związane z kontrolą jakości wykonywanych robót podano w części „Wymagania ogólne” pkt 6 specyfikacji technicznej.

Wykonawca jest odpowiedzialny za pełną kontrolę jakości robót, materiałów i urządzeń. Wykonawca zapewni odpowiedni system i środki techniczne do kontroli jakości robót na terenie i poza placem budowy. Wszystkie badania i pomiary będą przeprowadzane zgodnie z wymaganiami Norm lub Aprobatach Technicznych przez jednostki posiadające odpowiednie uprawnienia budowlane.

6.1. Kontrola jakości w trakcie wytwarzania

W trakcie wytwarzania elementów sprawdzeniu podlega:

- wymiary i kształt dostarczonego materiału,
- właściwości wytrzymałościowe dostarczonego materiału,
- wymiary i kształt elementów przeznaczonych do scalenia w element montażowy,
- prawidłowość rozmieszczenia i wielkości otworów pod śruby montażowe.

6.2. Kontrola jakości w trakcie montażu

W trakcie montażu elementów sprawdzeniu podlega:

- rozmieszczenie elementów montażowych,
- połączenia montażowe.

7. OBMIAR ROBÓT

Ogólne zasady wykonania robót podano w części „Wymagania ogólne” pkt 7 specyfikacji technicznej.

8. ODBIÓR ROBÓT

Ogólne zasady prowadzenia odbioru robót podano w części „Wymagania ogólne” pkt 8 specyfikacji technicznej. Celem odbioru jest protokolarne dokonanie finalnej oceny rzeczywistego wykonania robót w odniesieniu do ich ilości i jakości. Odbiór końcowy konstrukcji powinien obejmować sprawdzenie i ocenę dokumentów kontroli i badań z całego okresu realizacji w celu ustalenia, czy wykonana konstrukcja jest zgodna z projektem i wymaganiami normy PN-B-06200 oraz innych obowiązujących norm technicznych (PN, EN-PN).

W szczególności powinny być sprawdzone:

- odchyłki geometryczne,
- jakość materiałów,
- stan elementów konstrukcji i powłok,
- stan i kompletność połączeń.

W protokole odbioru sporządzonym z udziałem stron procesu budowlanego należy podać co najmniej:

- przedmiot i zakres odbioru,
- dokumentacja określająca komplet wymagań,
- dokumentacja stwierdzająca zgodność wykonania z wymaganiami,
- protokoły odbioru częściowego,
- parametry sprawdzone w obecności komisji,
- stwierdzone usterki,
- decyzje komisji.

9. PODSTAWA PŁATNOŚCI

Płatność za wykonane roboty odbywać się będzie na podstawie zapisów zawartych w umowie z Inwestorem.

10. PRZEPISY ZWIĄZANE

PN-B-06200:2002	Konstrukcje stalowe budowlane. Warunki wykonania i odbioru.
PN-EN 10025-1:2007	Wyroby walcowane na gorąco ze stali konstrukcyjnych - Część 1: Ogólne warunki techniczne dostawy.
PN-EN 10020:2003	Definicja i klasyfikacja gatunków stali.
PN-EN 10021:2009	Ogólne warunki techniczne dostawy wyrobów stalowych.
PN-EN 10027-1:2016-12	Systemy oznaczania stali - Część 1: Znaki stal.
PN-EN 10027-2:2015-07	Systemy oznaczania stali - Część 2: System cyfrowy.
PN-EN 10079:2009	Terminologia wyrobów stalowych.
Umowa z Inwestorem.	
Dokumentacja projektowa.	

Nie wymienienie tytułu jakiegokolwiek dziedziny, grupy, podgrupy czy normy nie zwalnia Wykonawcy od obowiązku stosowania wymogów określonych prawem polskim. Wykonawca będzie przestrzegał praw autorskich i patentowych. Jest zobowiązany do odpowiedzialności za spełnienie wszystkich wymagań prawnych w odniesieniu do używanych opatentowanych urządzeń lub metod.

SPECYFIKACJA TECHNICZNA WYKONANIA I ODBIORU ROBÓT

B - 03.01.01

WYCINKA DRZEW

SPIS TREŚCI

- 1. WSTĘP**
 - 2. MATERIAŁY**
 - 3. SPRZĘT**
 - 4. TRANSPORT**
 - 5. WYKONANIE ROBÓT**
 - 6. KONTROLA JAKOŚCI ROBÓT**
 - 7. OBMIAAR ROBÓT**
 - 8. ODBIÓR ROBÓT**
 - 9. PODSTAWA PŁATNOŚCI**
 - 10. PRZEPISY ZWIĄZANE**
-

1. WSTĘP

1.1. Przedmiot ST

W niniejszym rozdziale omówiono ogólne wymagania dotyczące wykonania i odbioru robót budowlanych związanych z wycinką drzew dla zadania pn.: „Opracowanie projektu technicznego Zintegrowanego Węzła Przesiadkowego Nałęczów Centrum, w ramach projektu Zintegrowany Węzeł Komunikacyjny Nałęczów”.

Zakres:

1. Plac miejski przy ul. 1-go Maja wraz z elementami towarzyszącymi
2. Ul. Partyzantów
3. Rondo przy ul. 1-go Maja

Klasyfikacja wg Wspólnego Słownika Zamówień (CPV):

- 77211400-6 - Usługi wycinania drzew

1.2. Zakres stosowania ST

Specyfikacja techniczna jest dokumentem będącym podstawą do udzielenia zamówienia i zawarcia umowy na wykonanie robót zawartych w pkt 1.1.

1.3. Określenia podstawowe

Określenia podane w niniejszej ST są zgodne z obowiązującymi odpowiednimi normami.

1.4. Zakres robót objętych ST

Ustalenia zawarte w niniejszej ST dotyczą prowadzenia robót związanych z wycinką drzew przeznaczonych do usunięcia zgodnie z Dokumentacją Projektową.

W ramach niniejszej inwestycji przewiduje się wycinkę drzew i krzewów kolidujących z przedmiotową inwestycją oraz usunięcie drzew martwych, chorych, cechujących się złym stanem fitosanitarnym lub bardzo mocno zaburzoną statyką (w tym stwarzających zagrożenie).

1.5. Ogólne wymagania dotyczące robót

Ogólne wymagania dotyczące robót omówiono w punkcie 1.5 ogólnej specyfikacji technicznej.

Dokumentacja projektowa i ST oraz inne dodatkowe dokumenty przekazane przez Inspektora Nadzoru Inwestorskiego stanowią o zamówionym zakresie i są integralną częścią umowy, a wymagania w nich zawarte są obowiązujące dla Wykonawcy. Wykonawca nie może wykorzystywać błędów w Dokumentacji projektowej lub ich pomijać. O ich wykryciu powinien natychmiast powiadomić Inspektora Nadzoru Inwestorskiego, który w porozumieniu z projektantem dokona odpowiednich zmian lub poprawek. Wszystkie wykonane roboty i dostarczone materiały winny być zgodne z Dokumentacją projektową i ST. Dane określone w Dokumentacji projektowej i w ST uważane są za wartości docelowe, od których dopuszczalne są odchylenia w ramach określonego przedziału tolerancji.

Cechy materiałów muszą być jednorodne i wykazywać zgodność z określonymi wymogami, a rozrzuty tych cech nie mogą przekraczać dopuszczalnego przedziału tolerancji. W przypadku, gdy roboty lub materiały nie będą w pełni zgodne z Dokumentacją projektową lub ST i wpłynie to na zmianę parametrów wykonanych elementów budowli, to takie materiały winny być niezwłocznie zastąpione innymi, a roboty wykonane od nowa na koszt Wykonawcy.

1.6. Opis prac towarzyszących i robót tymczasowych

Do wykonania robót objętych niniejszą ST niezbędne są następujące roboty tymczasowe:

- oznakowanie prowadzonych robót,
- zabezpieczenie istniejących budowli nadziemnych i podziemnych,
- zabezpieczenie istniejącej zieleni nie podlegającej przesadzeniu oraz wycince,
- przygotowanie i wyznaczenie drzew do wycinki,
- segregowanie wyciętych drzew i przygotowanie do wywozu.

Do wykonania robót objętych niniejszą ST niezbędne są następujące prace towarzyszące:

- prace pomiarowe i pomocnicze,
- zasypanie miejsc po wycince drzew, wyrównanie terenu w miejscu wycinki,
- uporządkowanie miejsca prowadzenia robót,
- wywóz materiału z wycinki.

2. MATERIAŁY

Ogólne wymagania dotyczące materiałów, ich pozyskiwania i składowania omówiono w punkcie 2 ogólnej specyfikacji technicznej.

Do zabezpieczenia pni drzew, przewidzianych do zachowania należy zastosować szczelne okładanie deskami na całej powierzchni pnia a wysokość oszalowania winna wynosić ponad 150 cm. Oszalowanie winno być przymocowane do pnia paskami z drutu lub specjalnej taśmy stalowej. Opaski należy stosować w odległości 50 cm od siebie, czyli minimum 3 szt. na pniu. W miejscach, gdzie płaszczyna nie jest w stanie przylegać do pnia, np. na skutek skrzywień lub wypukłości, powstałą przestrzeń między pniem i deskami wypełnić torfem. Do zasypania dołów po karczowaniu pni stosować materiały sypkie wskazane przez Inspektora Nadzoru.

Materiały użyte do Robót muszą spełniać warunki określone w odpowiednich normach przedmiotowych, a w przypadku braku normy powinny odpowiadać warunkom technicznym wytwórni lub innym umownym warunkom.

3. SPRZĘT

3.1. Wymagania ogólne

Ogólne wymagania dotyczące sprzętu, jego użytkowania omówiono w punkcie 3 ogólnej specyfikacji technicznej.

Wykonawca powinien posługiwać się sprzętem zapewniającym spełnienie wymogów jakościowych, ilościowych i wymogów bezpieczeństwa. Wykonawca jest zobowiązany do używania jedynie takiego sprzętu, który nie spowoduje niekorzystnego wpływu na środowisko i jakość wykonywanych robót.

3.2. Wycinka drzew

Do wykonania robót związanych z karczowaniem pni, ścinaniem drzew, karczowaniem zakrzewień należy stosować:

- sprzęt specjalistyczny do wycinki drzew,
- piły motorowe łańcuchowe,
- spycharki gąsienicowe,
- koparki,
- rębarko-rozdrabniarki do gałęzi,
- zwyżki (do usuwania drzew niebezpiecznych, w sąsiedztwie trakcji kolejowych).

4. TRANSPORT

4.1. Wymagania ogólne

Ogólne wymagania dotyczące transportu omówiono w punkcie 4 ogólnej specyfikacji technicznej.

Załadunek, transport jak i wyładunek materiałów musi odbywać się z zachowaniem wszelkich środków ostrożności i bezpieczeństwa. Wybór środka transportu zależy od warunków lokalnych. Przy ruchu po drogach publicznych pojazdy powinny spełniać wymagania dotyczące przepisów ruchu drogowego w odniesieniu do dopuszczalnych obciążeń na osie, wymiarów ładunku i innych parametrów technicznych.

4.2. Transport materiałów

Pnie, karpinę oraz gałęzie należy przewozić transportem samochodowym. Pnie przedstawiające wartość jako materiał użytkowy (np. budowlany, meblarski itp.) powinny być transportowane w sposób nie powodujący ich uszkodzeń.

5. WYKONANIE ROBÓT

5.1. Wymagania ogólne

Ogólne wymagania dotyczące prowadzenia prac związanych z wykonaniem robót omówiono w punkcie 5 ogólnej specyfikacji technicznej.

Wycinkę drzew należy prowadzić zgodnie z warunkami podanymi w odpowiedniej Decyzji. Jakikolwiek wycinki należy prowadzić wyłącznie w okresie jesienno-zimowym, zaś w okresach lęgowych ptaków wyłącznie po konsultacji i zatwierdzeniu przez ornitologa.

Zgoda na prace związane z usunięciem drzew i krzewów powinna być uzyskana przez Zamawiającego.

Odpady powstałe w wyniku wycinki winny zostać unieszkodliwione w sposób zgodny z wymogami określonymi w ustawie z dnia 27 kwietnia 2001 roku o odpadach (Dz. U. z 2001 r. Nr 62, poz. 682 późn. zmianami).

5.2. Zasady oczyszczania terenu z drzew i pni

Roboty opisane w niniejszej ST obejmują wycięcie i wykarczowanie drzew, wywiezienie powstałych w ten sposób pni, karpiny i gałęzi poza teren budowy na wskazane miejsce, zasypanie dołów oraz ewentualne spalenie na miejscu pozostałości po wykarczowaniu.

Zgoda na prace związane z usunięciem drzew powinna być uzyskana przez Zamawiającego.

Roślinność istniejąca w obrębie robót objętych niniejszą inwestycją, a nie przeznaczona do usunięcia, powinna być przez Wykonawcę zabezpieczona przed uszkodzeniem. Jeżeli roślinność, która ma być zachowana, zostanie uszkodzona lub zniszczona przez Wykonawcę, to powinna być ona odtworzona na koszt Wykonawcy, w sposób zaakceptowany przez odpowiednie władze.

Sposób zniszczenia pozostałości po usuniętej roślinności powinien być zgodny z ustaleniami i wskazaniem Inspektora Nadzoru. Dopuszcza się przerobienie gałęzi na korę drzewną za pomocą specjalistycznego sprzętu, a sposób wykonania powinien odpowiadać zaleceniom producenta sprzętu. Nieużyteczne pozostałości po przeróbce powinny być usunięte przez Wykonawcę z terenu budowy.

5.3. Wycinka drzew bez utrudnień

Wycinka drzew bez utrudnień, tj. w terenie niezabudowanym lub o zabudowie rozproszonej i poza zasięgiem napowietrznych linii energetycznych, telekomunikacyjnych, obejmuje:

- ustalenie kierunku upadku drzewa, w przypadkach wątpliwych co do założonego kierunku, należy stosować stalowe liny odciągowe o długości przekraczającej 2,5-krotną wysokość ścinanego drzewa (liny należy doczepić do ciężkiego ciągnika, spycharki, itp.),
- ścięcie drzewa,
- wykarczowanie pnia, w przypadku braku warunków lokalnych nie pozwalających na karczowanie pni po wycięciu drzew należy ścinać drzewa do głębokości 20 cm poniżej uregulowanego pobocza, niwelety terenu, pozostawienie pni po ściętych drzewach jest zabronione,
- pocięcie piłą pnia oraz konarów na odcinki metrowe (dogodne do załadunku i transportu), przetransportowanie i zagospodarowanie we własnym zakresie (sprzedaż) - o wartość pozyskanego drewna należy pomniejszyć cenę ofertową,
- przerobienie na korę drzewną gałęzi przy pomocy specjalistycznego sprzętu na miejscu wycinki lub na dogodnym dla Wykonawcy placu składowym, zagospodarowanie we własnym zakresie,
- zasypanie dołu ziemią, wyrównanie i ubicie, ziemia musi być starannie ubita,
- uporządkowanie miejsca wycinki.

5.4. Wycinka drzew z utrudnieniami

Wycinka drzew z utrudnieniami, tj. znajdującymi się w zwartej zabudowie lub w zasięgu napowietrznych linii energetycznych, telekomunikacyjnych albo wszystkich tych utrudnień łącznie, obejmuje :

- odcięcie piłą mechaniczną gałęzi, konarów oraz części pnia przy użyciu hydraulicznego podnośnika koszowego,
- ustalenie kierunku upadku drzewa, w przypadkach wątpliwych co do założonego kierunku, należy stosować stalowe liny odciągowe o długości przekraczającej 2,5-krotną wysokość ścinanego drzewa (liny należy doczepić do ciężkiego ciągnika, spycharki, itp.),
- ścięcie drzewa (odcięcie piłą pozostałej części pnia),
- wykarczowanie pnia, w przypadku braku warunków lokalnych nie pozwalających na karczowanie pni po wycięciu drzew należy ścinać drzewa do głębokości 20 cm poniżej uregulowanego pobocza, niwelety terenu, pozostawienie pni po ściętych drzewach jest zabronione.
- pocięcie piłą pnia oraz konarów na odcinki metrowe (dogodne do załadunku i transportu), przetransportowanie i zagospodarowanie we własnym zakresie (sprzedaż) - o wartość pozyskanego drewna należy pomniejszyć cenę ofertową,
- przerobienie na korę drzewną gałęzi przy pomocy specjalistycznego sprzętu na miejscu wycinki lub na dogodnym dla Wykonawcy placu składowym, zagospodarowanie we własnym zakresie,
- zasypanie dołu ziemią, wyrównanie i ubicie, ziemia musi być starannie ubita,
- uporządkowanie miejsca wycinki.

5.5. Zniszczenie pozostałości po usunięciu roślinności

Sposób zniszczenia pozostałości po usuniętej roślinności zostanie uzgodniony w trakcie realizacji Umowy.

W przypadku dopuszczenia przerobienia gałęzi na korę drzewną za pomocą specjalistycznego sprzętu, sposób wykonania powinien odpowiadać zaleceniom producenta sprzętu. Nieużyteczne pozostałości po przeróbce powinny być usunięte przez Wykonawcę z terenu budowy.

W przypadku dopuszczenia spalania roślinności usuniętej w czasie robót przygotowawczych Wykonawca ma obowiązek zadbać, aby odbyło się ono z zachowaniem wszystkich wymogów bezpieczeństwa i odpowiednich przepisów.

Pozostałości po spaleniu powinny być usunięte przez Wykonawcę z terenu budowy. Jeśli pozostałości po spaleniu, za zgodą Inspektora Nadzoru Inwestorskiego, są zakopywane na terenie budowy, to powinny być one

układane w warstwach. Każda warstwa powinna być przykryta warstwą gruntu. Ostatnia warstwa powinna być przykryta warstwą gruntu o grubości co najmniej 30 cm i powinna być odpowiednio wyrównana i zagęszczona. Pozostałości po spaleniu nie mogą być zakopywane pod rowami odwadniającymi ani pod jakimkolwiek obszarami, na których odbywa się przepływ wód powierzchniowych.

6. KONTROLA JAKOŚCI ROBÓT

Ogólne wymagania dotyczące prowadzenia kontroli jakości robót omówiono w punkcie 6 ogólnej specyfikacji technicznej.

Sprawdzenie jakości robót polega na wizualnej ocenie kompletności usunięcia roślinności, wykarczowania korzeni i zasypania dołów. Zagęszczenie gruntu wypełniającego doły powinno spełniać odpowiednie wymagania określone w ST „Roboty ziemne”.

7. PRZEDMIAR I OBMIAR ROBÓT

7.1. Wymagania ogólne

Ogólne wymagania dotyczące obmiarów robót omówiono w punkcie 7 ogólnej specyfikacji technicznej. Obmiar robót określa ilość wykonanych robót zgodnie z postanowieniami umowy. Ilość robót oblicza się według sporządzonych z natury pomiarów z uwzględnieniem wymagań technicznych zawartych w niniejszej specyfikacji.

7.2. Jednostki przedmiarowe i obmiarowe

Jednostką obmiarową robót związanych z usunięciem drzew i pni jest:

- dla drzew - sztuka,
- dla pni - sztuka.

8. ODBIÓR ROBÓT

Ogólne wymagania dotyczące prowadzenia odbioru robót omówiono w punkcie 8 ogólnej specyfikacji technicznej.

Odbiorowi robót zanikających i ulegających zakryciu podlega sprawdzenie dołów po wykarczowanych pniach, przed ich zasypaniem.

9. PODSTAWA PŁATNOŚCI

Płatność za wykonane roboty odbywać się będzie na podstawie zapisów zawartych w umowie z Inwestorem.

10. PRZEPISY ZWIĄZANE

Umowa, warunki umowy.
Dokumentacja Projektowa.

Nie wymienienie tytułu jakiegokolwiek dziedziny, grupy, podgrupy czy normy nie zwalnia Wykonawcy od obowiązku stosowania wymogów określonych prawem polskim. Wykonawca będzie przestrzegał praw autorskich i patentowych. Jest zobowiązany do odpowiedzialności za spełnienie wszystkich wymagań prawnych w odniesieniu do używanych opatentowanych urządzeń lub metod.

SPECYFIKACJA TECHNICZNA WYKONANIA I ODBIORU ROBÓT

B - 03.01.02

OCZYSZCZENIE TERENU

SPIS TREŚCI

- 1. WSTĘP**
 - 2. MATERIAŁY**
 - 3. SPRZĘT**
 - 4. TRANSPORT**
 - 5. WYKONANIE ROBÓT**
 - 6. KONTROLA JAKOŚCI ROBÓT**
 - 7. OBMIAR ROBÓT**
 - 8. ODBIÓR ROBÓT**
 - 9. PODSTAWA PŁATNOŚCI**
 - 10. PRZEPISY ZWIĄZANE**
-

1. WSTĘP

1.1. Przedmiot ST

Przedmiotem niniejszej szczegółowej specyfikacji technicznej są wymagania dotyczące wykonania i odbioru prac związanych z odchwaszczaniem i oczyszczaniem terenu, które zostaną wykonane w ramach dokumentacji projektowej dla zadania pn. „Opracowanie projektu technicznego Zintegrowanego Węzła Przesiadkowego Nałęczów Centrum, w ramach projektu Zintegrowany Węzeł Komunikacyjny Nałęczów”. Zakres:

1. Plac miejski przy ul. 1-go Maja wraz z elementami towarzyszącymi
2. Ul. Partyzantów
3. Rondo przy ul. 1-go Maja

1.2. Zakres stosowania ST

Szczegółowa specyfikacja techniczna jest stosowana jako dokument przetargowy przy zleceniu i realizacji robót wymienionych w pkt. 1.1.

1.3. Określenia podstawowe

Określenia i nazewnictwo użyte w niniejszej szczegółowej specyfikacji technicznej są zgodne z obowiązującymi podanymi w normach PN i przepisach Prawa budowlanego.

1.4. Zakres robót objętych ST

Roboty, których dotyczy szczegółowa specyfikacja techniczna, obejmują wszystkie czynności umożliwiające i mające na celu wykonanie odchwaszczania i oczyszczania terenu, do których wykonania zostały użyte materiały i wyroby odpowiadające wymaganiom norm lub aprobat technicznych. Zakres powyższych robót obejmuje oczyszczenie i odchwaszczenie nawierzchni, a także usunięcie podrostu/ samosiewów, zwłaszcza gatunków ruderalnych i inwazyjnych oraz późniejszy wywóz odpadów.

1.5. Ogólne wymagania dotyczące robót

Wykonawca robót jest odpowiedzialny za jakość wykonania robót, ich zgodność z dokumentacją projektową, ST i poleceniami Inspektora Nadzoru Inwestorskiego.

2. MATERIAŁY

Ogólne wymagania dotyczące materiałów, ich pozyskiwania i składowania podano w OST „Wymagania ogólne”.

Wszystkie wykorzystywane materiały muszą być zgodne z postanowieniami Umowy i poleceniami Inspektora Nadzoru. W oznaczonym czasie przed wbudowaniem Wykonawca przedstawi szczegółowe informacje dotyczące źródła wytwarzania i wydobywania materiałów oraz odpowiednie świadectwa badań, dokumenty dopuszczenia do obrotu i stosowania w budownictwie i próbki do zatwierdzenia Inspektorowi Nadzoru. Wykonawca ponosi odpowiedzialność za spełnienie wymagań ilościowych i jakościowych materiałów dostarczanych na plac budowy oraz za ich właściwe składowanie i wbudowanie.

3. SPRZĘT

Roboty związane z mogą być wykonane ręcznie lub mechanicznie przy użyciu dowolnego typu sprzętu zaakceptowanego przez Inspektora Nadzoru Inwestorskiego. Wykonawca przystępujący do wykonania robót powinien dysponować sprzętem ogrodniczym do wykonywania robót ręcznie, jak łopaty, szpadle, grabie.

4. TRANSPORT

Transport może odbywać się dowolnymi środkami transportu. Podczas transportu materiały powinny być zabezpieczone przed uszkodzeniami, utratą stateczności i szkodliwymi wpływami atmosferycznymi. Ułożenie i zabezpieczenie ładunku powinno być zgodne z przepisami transportowymi dotyczącymi transportu samochodowego.

5. WYKONANIE ROBÓT

5.1. Oczyszczanie terenu

Roboty związane z usunięciem chwastów i krzaków obejmują wyrwanie, wycięcie i wykarczowanie chwastów i krzaków, wywiezienie pni, karpiny, gałęzi i innych odpadów poza teren budowy na wskazane miejsce, zasypanie dołów oraz ewentualne spalanie na miejscu pozostałości po wykarczowaniu. Teren pod budowę w pasie robót

ziemnych, w miejscach dokopów i w innych miejscach wskazanych w dokumentacji projektowej, powinny być oczyszczone z chwastów i krzaków.

Roślinność istniejąca w pasie robót, nie przeznaczona do usunięcia, powinna być przez Wykonawcę zabezpieczona przed uszkodzeniem. Jeżeli roślinność, która ma być zachowana, zostanie uszkodzona lub zniszczona przez Wykonawcę, to powinna być ona odtworzona na koszt Wykonawcy, w sposób zaakceptowany przez odpowiednie władze.

Jeżeli dopuszczono przerobienie gałęzi na korę drzewną za pomocą specjalistycznego sprzętu, to sposób wykonania powinien odpowiadać zaleceniom producenta sprzętu. Nieużyteczne pozostałości po przeróbce powinny być usunięte przez Wykonawcę z terenu budowy. Jeżeli dopuszczono spalanie roślinności usuniętej w czasie robót przygotowawczych Wykonawca ma obowiązek zadbać, aby odbyło się ono z zachowaniem wszystkich wymogów bezpieczeństwa i odpowiednich przepisów. Zaleca się stosowanie technologii, umożliwiających intensywne spalanie, z powstawaniem małej ilości dymu, to jest spalanie w wysokich stosach albo spalanie w dołach z wymuszonym dopływem powietrza. Po zakończeniu spalania ogień powinien być całkowicie wygaszony, bez pozostawienia tłuczonych części. Jeżeli warunki atmosferyczne lub inne względy zmusiły Wykonawcę do odstąpienia od spalania lub jego przerwania, a nagromadzony materiał do spalania stanowi przeszkodę w prowadzeniu innych prac, Wykonawca powinien usunąć go w miejsce tymczasowego składowania lub w inne miejsce zaakceptowane przez Inspektora Nadzoru Inwestorskiego, w którym będzie możliwe dalsze spalanie. Pozostałości po spalaniu powinny być usunięte przez Wykonawcę z terenu budowy. Jeśli pozostałości po spalaniu, za zgodą Inspektora Nadzoru Inwestorskiego, są zakopywane na terenie budowy, to powinny być one układane w warstwach. Każda warstwa powinna być przykryta warstwą gruntu. Ostatnia warstwa powinna być przykryta warstwą gruntu o grubości co najmniej 30 cm i powinna być odpowiednio wyrównana i zagęszczona. Pozostałości po spalaniu nie mogą być zakopywane pod rowami odwadniającymi ani pod jakimikolwiek obszarami, na których odbywa się przepływ wód powierzchniowych.

5.2. Ochrona drzew i krzewów na placu budowy

W ramach zabezpieczenia drzew należy wykonać następujące czynności:

- zabezpieczenie pni drzew obudową z desek do wysokości pierwszych gałęzi, czyli około 2 m, określonej jednak indywidualnie dla każdego drzewa, aby nie uszkodzić najbliższych konarów,
- dolna część każdej deski powinna opierać się na podłożu (i być lekko zagłębiona w ziemi),
- jeżeli jest to niemożliwe np. przez nadbiegi korzeniowe, deski należy obsypać ziemią, przymocowanie deskowania do pnia opaskami z drutu okrągłego, miękkiego ocynkowanego lub taśmy stalowej ocynkowanej (nie wolno używać do tego celu gwoździ) - opaski należy stosować w odległości co 40-60 cm od siebie - czyli min. 3 na pniu, podlewanie wodą w ilości ok. 20 dm³ na 1 szt. drzewa w zależności od warunków atmosferycznych oraz wskazań Inspektora Nadzoru Terenów Zieleni przez cały czas trwania robót,
- przykrycie korzeni matami słomianymi w ilości ok. 4 m² na 1 szt. drzewa,
- w przypadku wymiany nawierzchni utwardzonych w obrębie rzutu korony i strefie 2 m od obrysu korony, nie wolno pozostawiać odkrytej wierzchniej warstwy ziemi, należy natychmiast położyć nową nawierzchnię, lub przykryć glebę matami słomianymi lub wilgotną jutą,
- wytyczenie tras poruszania się ludzi i sprzętu budowlanego,
- wytyczenie miejsc składowania materiałów,
- należy podwiązać nisko osadzone gałęzie.

Zabezpieczenie grup drzew:

- wykonanie obudowy z desek do wysokości określonej indywidualnie dla każdej grupy drzew (maksymalnie do 2 m),
- deskowanie winno być mocowane za pomocą gwoździ do palików wbitych w grunt i rozmieszczonych co około 1,5 m),
- ogrodzenie powinno ochraniać zarówno pnie jak i korony drzew.

Zabezpieczenie krzewów obejmuje:

- wykonanie obudowy z desek do wysokości określonej indywidualnie dla każdego krzewu lub grupy krzewów (maksymalnie do 2 m) - deskowanie winno być mocowane za pomocą gwoździ do palików wbitych w grunt i rozmieszczonych co około 1,5 m.

6. KONTROLA JAKOŚCI ROBÓT

Wykonawca odpowiedzialny jest za pełną kontrolę robót i jakości materiałów. Wykonawca zapewni odpowiedni system kontroli obejmujący personel, laboratorium, sprzęt, zaopatrzenie i wszystkie urządzenia niezbędne do prowadzenia kontroli robót. Minimalne wymagania, co do zakresu badań i ich częstotliwości są określone w ST i normach koniecznych, do wykonania robót zgodnie z Dokumentacją Projektową.

Kontrola polega na sprawdzeniu:

- oczyszczenia terenu z gruzu i zanieczyszczeń, chwastów, krzaków,

- określenia ilości zanieczyszczeń (w m³),
- pomiaru odległości wywozu zanieczyszczeń.

7. OBMIAR ROBÓT

Ogólne zasady obmiaru robót podano w OST „Wymagania ogólne” pkt 6.

Jednostką obmiarową dla poszczególnych robót:

- Odchwaszczenie nawierzchni [m²].
- Powierzchniowe oczyszczenie terenu z gałęzi, liści, śmieci, itp. [m²].

8. ODBIÓR ROBÓT

Roboty uznaje się za wykonane zgodnie z dokumentacją projektową, ST i wymaganiami Inspektora Nadzoru Inwestorskiego, jeżeli wszystkie pomiary i badania z zachowaniem tolerancji wg pkt 6 dały wyniki pozytywne. Prace związane z realizacją projektu zieleni oraz późniejszą pielęgnacją zieleni, należy zlecić firmie wyspecjalizowanej w zakładaniu oraz pielęgnacji terenów zieleni. Odbiór z obowiązującym minimum jednorocznym okresem gwarancyjnym.

9. PODSTAWA PŁATNOŚCI

Ogólne ustalenia dotyczące podstawy płatności podano w OST „Wymagania ogólne”.

Cena jednostkowa prac obejmuje:

- dostarczenie materiałów i sprzętu,
- zabezpieczenie drzew i krzewów,
- oczyszczenie terenu,
- wywiezienie odpadów,
- roboty wykończeniowe i uporządkowanie terenu.

10. PRZEPISY ZWIĄZANE

Umowa z Inwestorem.

Dokumentacja projektowa.

Nie wymienienie tytułu jakiegokolwiek dziedziny, grupy, podgrupy czy normy nie zwalnia Wykonawcy od obowiązku stosowania wymogów określonych prawem polskim. Wykonawca będzie przestrzegał praw autorskich i patentowych. Jest zobowiązany do odpowiedzialności za spełnienie wszystkich wymagań prawnych w odniesieniu do używanych opatentowanych urządzeń lub metod.

SPECYFIKACJA TECHNICZNA WYKONANIA I ODBIORU ROBÓT

B-03.01.03

NAWIERZCHNIE UTWARDZONE

SPIS TREŚCI

- 1. WSTĘP**
 - 2. MATERIAŁY**
 - 3. SPRZĘT**
 - 4. TRANSPORT**
 - 5. WYKONANIE ROBÓT**
 - 6. KONTROLA JAKOŚCI ROBÓT**
 - 7. OBMIAR ROBÓT**
 - 8. ODBIÓR ROBÓT**
 - 9. PODSTAWA PŁATNOŚCI**
 - 10. PRZEPISY ZWIĄZANE**
-

1. WSTĘP

1.1. Przedmiot ST

Przedmiotem niniejszej szczegółowej specyfikacji technicznej są wymagania dotyczące wykonania i odbioru robót związanych z wykonaniem nawierzchni utwardzonych, które zostaną wykonane na podstawie dokumentacji projektowej dla zadania pn. „Opracowanie projektu technicznego Zintegrowanego Węzła Przesiadkowego Nałęczów Centrum, w ramach projektu Zintegrowany Węzeł Komunikacyjny Nałęczów”.

Zakres:

1. Plac miejski przy ul. 1-go Maja wraz z elementami towarzyszącymi
2. Ul. Partyzantów
3. Rondo przy ul. 1-go Maja

1.2. Zakres stosowania ST

Szczegółowa specyfikacja techniczna jest stosowana jako dokument przetargowy przy zleceniu i realizacji robót wymienionych w pkt. 1.1.

1.3. Określenia podstawowe

Określenia i nazewnictwo użyte w niniejszej specyfikacji technicznej ST są zgodne z obowiązującymi podanymi w normach PN i przepisach Prawa budowlanego.

Profilowanie i zagęszczenie podłoża – wyrównanie terenu do zadanych projektem rzędnych i nadanie płaszczyźnie odpowiednich spadków poprzecznych i podłużnych.

Podbudowa – podstawowa, nośna warstwa nawierzchni, która przejmuje i przekazuje obciążenia na podłoże gruntowe.

Mieszanka mineralna - mieszanka kruszywa i wypełniacza mineralnego o określonym składzie i uziarnieniu.

Betonowa kostka brukowa - kształtka wytwarzana z betonu metodą wibroprasowania. Produkowana jest jako kształtka jednowarstwowa lub w dwóch warstwach połączonych ze sobą trwale w fazie produkcji.

1.4. Zakres robót objętych ST

Roboty, których dotyczy specyfikacja, obejmują wszystkie czynności umożliwiające i mające na celu wykonanie nawierzchni utwardzonych., zgodnie z Dokumentacją Projektową.

W ramach niniejszej inwestycji przewiduje się:

- rozbudowie skrzyżowania dróg Kolejowej, Armatnia Góra, Chopina, 1- go Maja, Poniatowskiego oraz elementów korony drogi,
- przebudowie ul. Partyzantów
- przebudowie chodników i zjazdów,
- budowie ścieżki prowadzącej z placu miejskiego do targowiska,
- budowie zatoki autobusowej, budowie zatoki TAXI, miejsc do ładowania samochodów elektrycznych, chodników i wyspy dzielącej
- wykonaniu systemu odwodnienia,

1.5. Ogólne wymagania dotyczące robót

Ogólne wymagania dotyczące robót omówiono w punkcie 1.5 ogólnej specyfikacji technicznej.

Wykonawca robót jest odpowiedzialny za jakość wykonania robót, ich zgodność z dokumentacją projektową, ST i poleceniami Inspektora Nadzoru Inwestorskiego.

Wykonanie robót winno być realizowane przez przedsiębiorstwo mające właściwe doświadczenie w realizacji tego typu robót i gwarantujące właściwą jakość ich wykonania. Przed przystąpieniem do robót Wykonawca winien się dokładnie zaznajomić z całością dokumentacji technicznej oraz projektem organizacji robót. Wszelkie ewentualne niejasności w sprawach technicznych należy wyjaśnić z autorami poszczególnych opracowań przed przystąpieniem do robót. Jakikolwiek zmiany w dokumentacji technicznej mogą być dokonywane w trakcie wykonawstwa, tylko po uzyskaniu akceptacji Inspektora, a w przypadku zmian dotyczących zasadniczych elementów lub rozwiązań projektowych należy uzyskać dodatkowe akceptacje Projektantów.

2. MATERIAŁY

2.1. Wymagania ogólne

Ogólne wymagania dotyczące materiałów, ich pozyskiwania i składowania omówiono w punkcie 2 ogólnej specyfikacji technicznej.

Wszystkie materiały przewidywane do wbudowania będą zgodne z postanowieniami Umowy i poleceniami Inspektora Nadzoru. W oznaczonym czasie przed wbudowaniem Wykonawca przedstawi szczegółowe informacje dotyczące źródła wytwarzania i wydobywania materiałów oraz odpowiednie świadectwa badań, dokumenty dopuszczenia do obrotu i stosowania w budownictwie i próbki do zatwierdzenia Inspektorowi Nadzoru. Wykonawca ponosi odpowiedzialność za spełnienie wymagań ilościowych i jakościowych materiałów dostarczanych na plac budowy oraz za ich właściwe składowanie i wbudowanie.

2.2. Wymagania szczegółowe

Szczegółowe wymagania dotyczące grubości warstw, zastosowanej podbudowy, należy stosować w oparciu o dokumentację projektową.

Przewiduje się następujące warstwy konstrukcyjne projektowanych nawierzchni:

NAWIERZCHNIA ŚCIEŻKI DLA PIESZYCHCH, ŚCIEŻKI ROWEROWEJ

- warstwa ścieralna z kostki bet. gr. 6,0 cm lub 8,0 cm
- podsypka cementowo piaskowa 1:4 gr. 4,0 cm po zagęszczeniu
- podbudowa zasadnicza z kruszywa łamanego stabilizowanego mech. 0/31,5 – gr. 10,0 cm po zagęszczeniu
- podbudowa pomocnicza z kruszywa łamanego stabilizowanego mech. 0/63 – gr. 15,0 cm po zagęszczeniu

Zaleca się wymianę gruntu, szczegóły do ustalenia z autorem projektu.

Przed wykonaniem nawierzchni należy ustalić ostateczne rozwiązanie.

NAWIERZCHNIA ZJAZDÓW

- warstwa ścieralna z kostki bet. gr. 6,0 cm lub 8,0 cm
- podsypka cementowo piaskowa 1:4 gr. 4,0 cm po zagęszczeniu
- podbudowa zasadnicza z kruszywa łamanego stabilizowanego mech. 0/31,5 – gr. 20,0 cm po zagęszczeniu
- podbudowa pomocnicza z kruszywa łamanego stabilizowanego mech. 0/63 – gr. 20,0 cm po zagęszczeniu

Zaleca się wymianę gruntu, szczegóły do ustalenia z autorem projektu.

NAWIERZCHNIA JEZDNI KAMIENNEJ – ul. Chopina

- warstwa ścieralna z kostki kamiennej gr. 8,0 cm
- podsypka cementowo piaskowa 1:4 gr. 4,0 cm po zagęszczeniu
- podbudowa z kruszywa łamanego stabilizowanego mech. 0/31,5 – gr. 20,0 cm po zagęszczeniu
- warstwa wzmocnionego podłoża (kruszywo 0/31,5) z wkładką zbrojącą (półmaterac) z geosyntetyku* - gr. 20,0 cm po zagęszczeniu
- warstwa wzmocnionego podłoża (kruszywo 0/63) z geosyntetykiem* (materac)– gr. 20,0 cm po zagęszczeniu

NAWIERZCHNIA JEZDNI BETONOWEJ – ul. Partyzantów

- warstwa ścieralna z kostki betonowej gr. 8,0 cm
- podsypka cementowo piaskowa 1:4 gr. 4,0 cm po zagęszczeniu
- podbudowa z kruszywa łamanego stabilizowanego mech. 0/31,5 – gr. 20,0 cm po zagęszczeniu
- warstwa wzmocnionego podłoża (kruszywo 0/31,5) z wkładką zbrojącą (półmaterac) z geosyntetyku* - gr. 20,0 cm po zagęszczeniu
- warstwa wzmocnionego podłoża (kruszywo 0/63) z geosyntetykiem* (materac)– gr. 20,0 cm po zagęszczeniu

NAWIERZCHNIA MIEJSC POSTOJOWYCH TAXI

- warstwa ścieralna z kostki betonowej gr. 8,0 cm
- podsypka cementowo piaskowa 1:4 gr. 4,0 cm po zagęszczeniu
- podbudowa z kruszywa łamanego stabilizowanego mech. 0/31,5 – gr. 20,0 cm po zagęszczeniu

- o warstwa wzmocnionego podłoża (kruszywo 0/31,5) z wkładką zbrojącą (półmaterac) z geosyntetyku* - gr. 20,0 cm po zagęszczeniu
- o warstwa wzmocnionego podłoża (kruszywo 0/63) z geosyntetykiem* (materac)– gr. 20,0 cm po zagęszczeniu

NAWIERZCHNIA ZATOKI AUTOBUSOWEJ

- o warstwa ścieralna z kostki betonowej gr. 8,0 cm
- o podsypka cementowo piaskowa 1:4 gr. 4,0 cm po zagęszczeniu
- o podbudowa z kruszywa łamanego stabilizowanego mech. 0/31,5 – gr. 20,0 cm po zagęszczeniu
- o stab. podłoża cementem (z dowozu) $R_m=1,5\text{MPa}$ – gr. 20,0 cm po zagęszczeniu
- o warstwa wzmocnionego podłoża (kruszywo 0/31,5) z wkładką zbrojącą (półmaterac) z geosyntetyku* - gr. 20,0 cm po zagęszczeniu
- o warstwa wzmocnionego podłoża (kruszywo 0/63) z geosyntetykiem* (materac)– gr. 20,0 cm po zagęszczeniu

*Parametry geosyntetyku PP (wartości min.):

- wytrz. na rozciąganie wzdłuż/wszerz: 57kN/m
- wydłużenie przy zerwaniu wzdłuż/wszerz: 14%
- odporność na przebicie dynamiczne: 14mm
- odporność na przebicie statyczne: 5600N
- masa powierzchniowa: 221g/m²

NAWIERZCHNIE DEWNIANE

Jako nawierzchnie drewniane przewiduje się pomost układany z desek drewnianych oraz ścieżkę drewnianą wykonaną z konglomeratu.

OGRANICZENIA NAWIERZCHNI:

- o Konstrukcję chodnika należy ograniczyć obrzeżem betonowym o wym. 8x30 cm, w kolorze szarym, na ławie betonowej gr. 10,0 cm wykonanej na podsypce cementowo-piaskowej 1:4, gr. 10,0 cm;
- o Konstrukcję jezdni, graniczącą z chodnikiem oraz ścieżką rowerowa, należy ograniczyć krawężnikiem betonowym o wym. 15x30 cm, na ławie betonowej C12/15 o pow. 0,065m² (ława przy zatoczce autobusowej =0,076m²).
- o Konstrukcja peronu przystankowego ograniczona krawężnikiem betonowym o wym. 15x30 cm, na ławie betonowej C12/15 o pow. 0,04m²

Uwaga:

Nawierzchnie należy wykonać ze spadkiem umożliwiającym odprowadzenie wody na tereny nieutwardzone zgodnie z częścią rysunkową.

2.3. Materiały do wykonanie prac

2.3.1. Piasek

Piasek powinien odpowiadać PN-EN-13139:2003. Dla poprawy uziarnienia kruszywa niesortowanego należy stosować piasek. Wymagania dla piasku podano w Tablicy 2.

Tabela 1. Wymagania w stosunku do piasku

<i>Lp.</i>	<i>Wyszczególnione właściwości</i>	<i>Wymagania</i>
1.	Skład ziarnowy: a) zawartość ziaren mniejszych od 0,075 m, % masy nie więcej niż: b) zawartość nadziarna, % masy nie więcej niż:	2,0 10,0
2.	Zawartość zanieczyszczeń obcych, % masy nie więcej niż:	0,1
3.	Wskaźnik piaskowy większy od:	60
4.	Zawartość zanieczyszczeń organicznych, barwa nie ciemniejsza niż barwa:	wzorcowa

2.3.2. Woda

Woda stosowana do zaprawy cementowo–piaskowej powinna odpowiadać wymaganiom PN-EN 1008. Bez badań laboratoryjnych można stosować wodę pitną.

2.3.3. Cement

Cement stosowany do zaprawy cementowej dla wypełnienia spoin między płytami powinien być cementem portlandzkim - klasy 32,5N i odpowiadać wymaganiom podanym w PN-EN-197-1. Przechowywanie cementu wg PN-EN-197-1.

2.3.4. Betonowa płyta i kostka brukowa

Warunkiem dopuszczenia do stosowania materiału jest posiadanie atestu dla danego wyrobu, wydanego przez Instytut Badawczy Dróg i Mostów lub Instytut Techniki Budowlanej, w zakresie:

- wyglądu zewnętrznego, kształtu i wymiarów,
- wytrzymałości na ściskanie,
- nasiąkliwości, odporności na działanie mrozu,
- ścieralności.

Wydany atest powinien określać zgodność cech z wymaganiami podanymi w normach: PN-EN 206-1:2003, PN-EN 14157:2005 i normy niemieckiej DIN 18501.

Struktura wyrobu powinna być zwarta, bez rys, pęknięć, plam i ubytków.

Powierzchnia górna elementu powinna być równa i szorstka, a krawędzie równe i proste, wklęsnięcia nie powinny przekraczać:

- 2 mm, dla kostek o grubości ± 80 mm.

Tolerancje wymiarowe wynoszą:

- na długości ± 3 mm,
- na szerokości ± 3 mm,
- na grubości ± 5 mm.

Tabela 2. Cechy fizykomechaniczne betonowych płyt

Lp.	Cechy	Wartość
1	Wytrzymałość na ściskanie po 28 dniach, MPa, co najmniej: a) średnia z sześciu kostek b) najmniejsza pojedynczej kostki	60 50
2	Nasiąkliwość wodą wg PN-88/B-06250, w procentach, co najwyżej	5
3	Odporność na zamrażanie, po 50 cyklach zamrażania, wg PN-88/B-06250 a) pęknięcia próbki b) strata masy, w procentach, co najwyżej c) obniżenie wytrzymałości na ściskanie w stosunku do wytrzymałości próbek niezamrażanych, w procentach, co najwyżej	brak 5 20
4	Ścieralność na tarczy Boehmego wg BN-80/6775-03/02, mm, co najwyżej	4

2.3.5. Kostka granitowa/ kamienna

Surowcem do wyrobu kostki kamiennej są skały magmowe, osadowe i przeobrażone. Wymagane cechy fizyczne i wytrzymałościowe przedstawia tabela nr 2

Tabela 3. Wymagane cechy fizyczne i wytrzymałościowe dla kostki kamiennej

L.p.	Cechy fizyczne i wytrzymałościowe	Klasa		Badania według
		I	II	
1	Wytrzymałość na ściskanie w stanie powietrzno - suchym, MPa, nie mniej niż:	160	120	PN-B-04110
2	Ścieralność na tarczy Boehmego, w centymetrach, nie więcej niż	0,2	0,4	PN-B-04111
3	Wytrzymałość na uderzenie (zwięzłość), liczba uderzeń, nie mniej niż	12	8	PN-B-04115
4	Nasiąkliwość wodą, w %, nie więcej niż	0,5	1,0	PN-B-04101
5	Odporność na zamrażanie	nie bada się	Całkowita	PN-B-04102

Kształt i wymiary kostki granitowej

Wymagania dotyczące wymiarów kostki nieregularnej przedstawia tablica 4.

Uszkodzenie krawędzi powierzchni górnej (czoła) oraz ich szerokość i głębokość nie powinny być większe niż podane dla gatunku 2 i 3 kostki regularnej.

Dopuszcza się uszkodzenie jednego naroża powierzchni górnej kostki o głębokości nie większej niż 0,6 cm.

Tabela 4. Wymagania dotyczące wymiarów kostki nieregularnej

Wyszczególnienie	Wielkość (cm)				Dopuszczalne odchyłki dla gatunku (cm)		
	5	6	9	11	1	2	3
Wymiar a	12	14	16	18	± 1,0	± 1,0	± 1,0
Stosunek pola pow. Dolnej (stopki) do górnej (czoła), nie mniejszy niż	-	-	-	-	0,7	0,6	0,5
Nierówności pow. Górnej (czoła), nie większe niż	-	-	-	-	± 0,4	± 0,6	± 0,8
Wypukłość powierzchni bocznej, nie większa niż	-	-	-	-	0,6	0,6	0,8
Odchyłki od kąta prostego krawędzi powierzchni górnej (czoła) w stopniach, nie większe niż	-	-	-	-	± 6	± 8	± 10
Odchylenie od równoległości płaszczyzny powierzchni dolnej w stosunku do górnej, w stopniach, nie większe niż	-	-	-	-	± 6	± 8	± 10

2.3.6. Kostka kamienna drogowa

Kamienna kostka drogowa wg PN-B-11100 jest stosowana do budowy nawierzchni z kostki kamiennej wg PN-S-06100 oraz do budowy nawierzchni z kostki kamiennej nieregularnej wg PN-S-96026.

- W zależności od kształtów rozróżnia się trzy typy kostki:
 - regularną,
 - rzędową,
 - nieregularną.
- Rozróżnia się dwa rodzaje kostki regularnej: normalną i łącznikową.
- W zależności od jakości surowca skalnego użytego do wyrobu kostki rozróżnia się dwie klasy kostki: I, II.
- W zależności od dokładności wykonania rozróżnia się trzy gatunki kostki: 1, 2, 3.
- W zależności od wymiaru zasadniczego - wysokości kostki, rozróżnia się następujące wielkości (cm):
 - kostka regularna i rzędowa - 12, 14, 16 i 18,
 - kostka nieregularna - 5, 6, 8 i 10.

Surowcem do wyrobu kostki kamiennej są skały magmowe, osadowe i przeobrażone. Wymagane cechy fizyczne i wytrzymałościowe przedstawia tablica 1.

Tabela 5. Wymagane cechy fizyczne i wytrzymałościowe dla kostki kamiennej

Lp.	Cechy fizyczne i wytrzymałościowe	Klasa		Badania według
		I	II	
1	Wytrzymałość na ściskanie w stanie powietrzno-suchym, MPa, nie mniej niż	160	120	PN-B-04110 [3]
2	Ścieralność na tarczy Boehmego, w centymetrach, nie więcej niż	0,2	0,4	PN-B-04111 [4]
3	Wytrzymałość na uderzenie (zwięzłość), liczba uderzeń, nie mniej niż	12	8	PN-B-04115 [5]
4	Nasiąkliwość wodą, w %, nie więcej niż	0,5	1,0	PN-B-04101 [1]
5	Odporność na zamrażanie	nie bada się	całkowita	PN-B-04102 [2]

Kształt i wymiary kostki regularnej:

- Kostka regularna normalna powinna mieć kształt sześcianu.
- Kostka regularna łącznikowa powinna mieć kształt prostopadłościanu.

Wymagania dotyczące wymiarów kostki regularnej normalnej i łącznikowej przedstawia tabela 6.

Tabela 6. Wymiary kostki regularnej normalnej i łącznikowej oraz dopuszczalne odchyłki

Wyszczególnienie	Wielkość (cm)				Dopuszczalne odchyłki dla gatunku (cm)		
	12	14	16	18	1	2	3
Wymiar a	12	14	16	18	± 0,5	± 0,7	± 1,0
Wymiar b	18	21	24	27	± 0,7	± 1,0	± 1,2
Stosunek pola powierzchni dolnej (stopki) do górnej (czoła), nie mniejszy niż	-	-	-	-	1,0	0,8	0,7
Nierówności powierzchni górnej (czoła), nie większe niż	-	-	-	-	± 0,4	± 0,4	± 0,6
Wypukłość powierzchni bocznej, nie większa niż	-	-	-	-	0,4	0,8	0,8
Nierówność powierzchni dolnej (stopki), nie większa niż	-	-	-	-	± 0,4	nie bada się	
Pęknięcia kostki	-	-	-	-	niedopuszczalne		

Krawędzie co najmniej jednej powierzchni kostki gatunku 1 powinny być bez uszkodzeń. Pozostałe krawędzie kostki mogą mieć uszkodzenie długości nie większej niż pół wymiaru wysokości kostki (a), natomiast łączna ich długość nie powinna przekraczać wymiaru wysokości kostki (a).

- Kostki gatunku 2 i 3 mogą mieć uszkodzenia krawędzi powierzchni czołowej o długości nie większej niż pół wymiaru wysokości kostki (a), natomiast łączna ich długość nie powinna przekraczać wielkości wymiaru wysokości kostki (a).
- Uszkodzenia którekolwiek z naroży kostki gatunku 1 i naroży powierzchni górnej (czoła) kostki gatunku 2 i 3 są niedopuszczalne.
- Szerokość lub głębokość uszkodzenia krawędzi lub naroży nie powinna być większa niż 0,6 cm.

Kształt i wymiary kostki rzędowej:

- Kostka rzędowa powinna mieć kształt zbliżony do prostopadłościanu o równoległej powierzchni dolnej do górnej. Cała bryła kostki powinna mieścić się w prostopadłościanie zbudowanym na powierzchni górnej jako podstawie.
- Wymagania dotyczące wymiarów kostki rzędowej przedstawia tablica 3.
- Uszkodzenia krawędzi i naroży kostki powinny być nie większe niż podane dla gatunku 2 i 3 kostki regularnej.
- Szerokość lub głębokość uszkodzenia krawędzi lub naroży nie powinna być większa niż 0,6 cm.

Tabela 7. Wymiary kostki rzędowej oraz dopuszczalne odchyłki

Wyszczególnienie	Wielkość (cm)						
	12	14	16	18	1	2	3
Wymiar a	12	14	16	18	± 0,5	± 0,7	± 1,0
Wymiar b	od 12 do 24	od 14 do 28	od 16 do 32	od 18 do 36	-	-	-
Stosunek pola powierzchni dolnej (stopki) do górnej (czoła), nie mniej niż	-	-	-	-	0,8	0,7	0,6
Nierówności powierzchni górnej (czoła), nie większe niż	-	-	-	-	± 0,4	± 0,6	± 0,8
Pęknięcia kostki	-	-	-	-	niedopuszczalne		

Kształt i wymiary kostki nieregularnej

- Kostka nieregularna powinna mieć kształt zbliżony do prostopadłościanu.
- Wymagania dotyczące wymiarów kostki nieregularnej przedstawia tablica 4.
- Uszkodzenie krawędzi powierzchni górnej (czoła) oraz ich szerokość i głębokość nie powinny być większe niż podane dla gatunku 2 i 3 kostki regularnej.
- Dopuszcza się uszkodzenie jednego naroża powierzchni górnej kostki o głębokości nie większej niż 0,6 cm.

Tabela 8. Wymiary kostki nieregularnej oraz dopuszczalne odchyłki

Wyszczególnienie	Wielkość (cm)						
	5	6	8	10	1	2	3
Wymiar a	5	6	8	10	± 1,0	± 1,0	± 1,0
Stosunek pola powierzchni dolnej (stopki) do górnej (czoła), w cm, nie mniejszy niż:	-	-	-	-	0,7	0,6	0,5
Nierówności powierzchni górnej (czoła), w cm, nie większe niż	-	-	-	-	± 0,4	± 0,6	± 0,8
Wypukłość powierzchni bocznej, w cm, nie większa niż	-	-	-	-	0,6	0,6	0,8
Odchyłki od kąta prostego krawędzi powierzchni górnej (czoła), w stopniach, nie większe niż	-	-	-	-	± 6	± 8	± 10
Odchylenie od równoległości płaszczyzny powierzchni dolnej w stosunku do górnej, w stopniach, nie większe niż	-	-	-	-	± 6	± 8	± 10

2.3.7. Materiały z konglomeratu

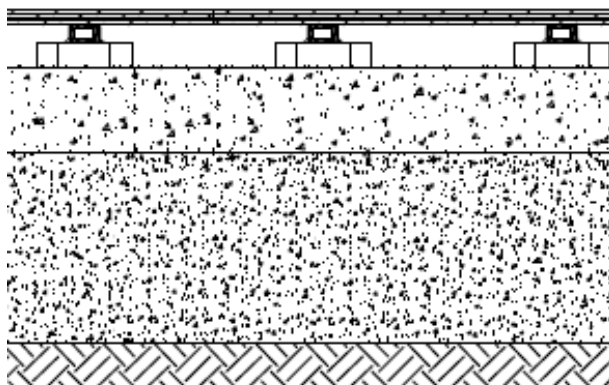
- Deska kompozytowa do stosowania zewnętrznego powinna posiadać nasypujące parametry:
 - naturalny wygląd drewna – do złudzenia przypomina prawdziwe drewno,
 - niewidoczne zaczepy – ukryte klipsy łączące,
 - antypoślizgowość,
 - odporność na czynniki mechaniczne – trwałość i elastyczność,
 - odporność na działanie insektów,
 - odporność na pleśń, grzyby i szkodniki,
 - trwałość koloru – odporna na promieniowanie UV,
 - odporność p.poż.
 - odporność na ścieranie, nawet w przypadku dużego natężenia ruchu pieszego.

Poniżej przedstawiono występujące typy deskowania:



Rysunek 1. Warianty deskowania

Przewiduje się następującą konstrukcję nawierzchni drewnianej:



Rysunek 2. Konstrukcja nawierzchni drewnianej układanej na legarach

2.3.8. Beton na ławę

Beton na ławę z oporem powinien być klasy C12/15. Beton powinien być zaprojektowany zgodnie z PN-EN 206-1:2003.

2.3.9. Obrzeża betonowe

Należy stosować obrzeża betonowe zgodnie z Dokumentacją Projektową. Beton do obrzeży musi spełniać następujące wymagania PN-EN 206-1:2003:

- nasiąkliwość $\leq 5\%$,
- beton klasy C20/25,
- przepuszczalność wody - stopień wodoszczelności co najmniej W8,
- mrozoodporność, stopień mrozoodporności F150.

Powierzchnie obrzeży powinny być gładkie, bez rowków, pęknięć i rys. Dopuszcza się drobne pory jako pozostałości po pęcherzykach powietrza i po wodzie, których głębokość nie może przekraczać 5 mm. Zacieranie elementów po wyjęciu ich z formy jest niedopuszczalne. Krawędzie styków montażowych powinny być bez szczerb.

Do partii obrzeży sprowadzonej przez Wykonawcę dołączone powinno być świadectwo dopuszczenia lub inny dokument potwierdzający jej jakość na podstawie przeprowadzonych badań.

Do badań należy wybrać 8 sztuk obrzeży. Sprawdzenie wyglądu zewnętrznego należy przeprowadzić na podstawie oględzin elementu przez pomiar i policzenie uszkodzeń występujących na powierzchni i krawędziach elementu. Sprawdzenie kształtu i wymiarów elementów należy przeprowadzać z dokładnością do 1 mm przy użyciu suwmiarki oraz przymiaru stalowego lub taśmy. Sprawdzenie kątów prostych w narożach elementów wykonuje się przez przyłożenie kątownika do badanego naroża i zmierzenia odchyłek z dokładnością do 1 mm. W razie wystąpienia wątpliwości Inspektor może zmienić sposób pobierania próbek lub poszerzyć zakres kontroli obrzeży o inny rodzaj badań, które Wykonawca wykona na swój koszt.

2.3.10. Krawężniki betonowe

Należy stosować krawężniki betonowe zgodnie z Dokumentacją Projektową. Krawężniki powinny odpowiadać wymaganiom normy PN-EN 1340:2004 oraz posiadać atest producenta dla każdej dostarczonej na budowę partii krawężników. Dopuszczalne odchyłki wymiarów krawężników:

- na długości ± 8 mm,
- na szerokości i wysokości ± 3 mm.

Krawężniki należy składać w pozycji wbudowania. Składowanie krawężników powinno być takie, aby zabezpieczyć je przed uszkodzeniem mechanicznym i przed wpływem szkodliwych czynników zewnętrznych na beton.

2.3.11. Kruszywa

Do stabilizacji cementem można stosować piaski, mieszanki i żwiry albo mieszankę tych kruszyw, spełniające wymagania podane w poniższych normach. Kruszywo można uznać za przydatne do stabilizacji cementem wtedy, gdy wyniki badań laboratoryjnych wykażą, że wytrzymałość na ściskanie i mrozoodporność próbek kruszywa stabilizowanego będą zgodne z wymaganiami określonymi w poniższych normach.

Jeżeli kruszywo przeznaczone do wykonania warstwy nie jest wbudowane bezpośrednio po dostarczeniu na budowę i zachodzi potrzeba jego okresowego składowania na terenie budowy, to powinno być ono składowane w pryzmach, na utwardzonym i dobrze odwodnionym placu, w warunkach zabezpieczających przed zanieczyszczeniem i przed wymieszaniem różnych rodzajów kruszyw.

Kruszywo do mieszanek niezwiązanych w warstwie podłoża ulepszonego spełniać powinno wymagania WT-4 i PN-EN 13242.

Do zraszania kruszywa należy stosować wodę nie zawierającą składników wpływających szkodliwie na mieszanke kruszywa, ale umożliwiającą właściwe zagęszczenie mieszanki niezwiązanej.

2.3.12. Kruszywo stabilizowane cementem

Do mieszanek można stosować następujące rodzaje kruszyw:

- kruszywo naturalne lub sztuczne,
- kruszywo z recyklingu,
- cpołączenie kruszyw wymienionych w punktach a) i b) z określeniem proporcji kruszyw z a) i b) z dokładnością $\pm 5\%$ m/m.

Kruszywo do warstw podbudowy i podłoża ulepszone z mieszanek związanych cementem spełniać powinny wymagania WT-5 i PN-EN 13242 oraz OST D-04.05.01a Podbudowa i podłoża ulepszone z mieszanki kruszywa związanego hydraulicznie cementem 2012.

Kruszywo do warstw podbudowy i podłoża ulepszone z mieszanek związanych gotowym wyrobem hydraulicznego spoiwa drogowego spełniać powinny wymagania WT-5 i PN-EN 13242 oraz OST D-04.05.05a Podbudowa i podłoża ulepszone z mieszanki kruszywa związanego gotowym wyrobem hydraulicznego spoiwa drogowego 2012.

Pozostałe parametry przyjmować na podstawie dokumentacji projektowej, Ogólnej Specyfikacji technicznej odnoszącej się do danego materiału oraz Katalogu Typowych Nawierzchni Podatnych i Półsztywnych z 2014 r.

Wymagania dla stabilizacji kruszywa cementem

Kruszywo stabilizowane cementem powinno spełniać wymagania określone w tabelicy 3.

Tabela 9. Wymagania dla kruszyw stabilizowanych cementem dla warstwy wzmacniającej podłoża

Lp.	Właściwości	Wymagania	Badania według
Dla stabilizacji $R_m = 2,5$ MPa			
1	Wytrzymałość na ściskanie po 7 dniach, MPa	1,0 – 1,6	PN-S-96013
2	Wytrzymałość na ściskanie po 28 dniach, MPa	1,5 – 2,5	PN-S-96013
3	Mrozoodporność, zmniejszenie wytrzymałości, %, nie więcej niż	0,6	PN-S-96014

Skład kruszywa stabilizowanego cementem

Skład kruszywa stabilizowanego cementem powinien być tak dobrany, aby zapewniał osiągnięcie właściwości określonych w tabelicy 3. Zaleca się taki dobór mieszanki, aby spełnić wymagania wytrzymałościowe przy minimalnej zawartości cementu i wody. Zawartość cementu w mieszance kruszywa stabilizowanego cementem nie może przekraczać wartości 6 % w stosunku do masy suchego kruszywa.

Zawartość wody powinna odpowiadać wilgotności optymalnej, określonej według normalnej próby Proctora, zgodnie z PN-B-04481 (duży cylinder, metoda II), z tolerancją +10%, -20% jej wartości.

3. SPRZĘT

3.1. Wymagania ogólne

Ogólne wymagania dotyczące sprzętu, jego użytkowania omówiono w punkcie 3 ogólnej specyfikacji technicznej.

3.2. Sprzęt do wykonywania robót

Roboty można wykonać przy użyciu dowolnego typu sprzętu. Wykonawca jest zobowiązany do używania jedynie takiego sprzętu, który nie spowoduje niekorzystnego wpływu na jakość i środowisko wykonywanych robót. Sprzęt musi odpowiadać wymaganym przepisom eksploatacyjnym w zakresie wymagań użytkowych, utrzymania odpowiedniego stanu technicznego, częstotliwości i zakresu kontroli stanu technicznego, przestrzegania warunków BHP i ochrony p.poż w czasie użytkowania sprzętu. Wykonawca jest zobowiązany sprawdzić ważność odpowiednich dokumentów. Wykonawca przystępujący do wykonania robót objętych niniejszą ST powinien wykazać się możliwością korzystania z płyty wibracyjnej lub ubijaka mechanicznego.

4. TRANSPORT

4.1. Wymagania ogólne

Ogólne wymagania dotyczące transportu omówiono w punkcie 4 ogólnej specyfikacji technicznej.

4.2. Transport materiałów

Transport może odbywać się dowolnymi środkami transportu. Podczas transportu materiały powinny być zabezpieczone przed uszkodzeniami, utratą stateczności i szkodliwymi wpływami atmosferycznymi. Ułożenie i zabezpieczenie ładunku powinno być zgodne z przepisami transportowymi dotyczącymi transportu samochodowego.

5. WYKONANIE ROBÓT

5.1. Wymagania ogólne

Ogólne wymagania dotyczące prowadzenia prac związanych z wykonaniem robót omówiono w punkcie 5 ogólnej specyfikacji technicznej.

Roboty budowlane należy wykonać zgodnie z polskimi normami oraz wytycznymi technologicznymi producenta.

5.2. Koliduje z urządzeniami obcymi

Z uwagi na możliwość wystąpienia w strefie usytuowania obiektu podziemnych sieci uzbrojenia terenu, w trakcie realizacji robót należy zachować szczególną ostrożność. Kolidujące sieci należy przebudować lub zabezpieczyć. Projektowane rozwiązania należy uzgodnić z właściwymi gestorami. W przypadku odkrycia istniejących sieci nie uwidoczniionych na podkładach mapowych, celem ich zabezpieczenia należy ułożyć na nich stalowe, połówkowe rury ochronne (dopuszcza się też rury HDPE).

5.3. Odwodnienie placu budowy

Niezależnie od budowy urządzeń, stanowiących elementy systemów odwadniających, ujętych w dokumentacji projektowej, Wykonawca powinien, o ile wymagają tego warunki terenowe, wykonać urządzenia, które zapewnią odprowadzenie wód gruntowych i opadowych poza obszar robót ziemnych tak, aby zabezpieczyć grunty przed zawilgoceniem i nawodnieniem. Wykonawca ma obowiązek takiego wykonywania wykopów, aby powierzchniom gruntu nadawać w całym okresie trwania robót spadki, zapewniające prawidłowe odwodnienie. Jeżeli, wskutek zaniedbania Wykonawcy, grunty ulegną nawodnieniu, które spowoduje ich długotrwałą nieprzydatność, Wykonawca ma obowiązek usunięcia tych gruntów i zastąpienia ich gruntami przydatnymi na własny koszt bez jakichkolwiek dodatkowych opłat ze strony Zamawiającego za te czynności, jak również za dowieziony grunt.

Odprowadzenie wód do istniejących zbiorników naturalnych i urządzeń odwadniających musi być poprzedzone uzgodnieniem z odpowiednimi instytucjami.

5.4. Roboty ziemne

Roboty ziemne pod nawierzchnie chodników ograniczają się do korytowania, wykonania ewentualnych nasypów oraz przygotowanie podłoża do wymogów konstrukcji nawierzchni. Roboty ziemne wykonać zgodnie z normą PN-S-02205.

Roboty ziemne pod drogi wewnętrzne i miejsca postojowe realizowane są w ramach wykopów pod projektowanych budynków.

Podłoże gruntowe oraz nasypy pod konstrukcje nawierzchni i nasypy należy wykonać zgodnie z PN-S-02205:1998 "Drogi samochodowe. Roboty ziemne. Ogólne zalecenia:

- Wykonawca powinien skontrolować wskaźnik zagęszczenia gruntów rodzimych, zalegających w górnej strefie podłoża nasypu, do głębokości 0,5 metra od powierzchni terenu. Jeżeli wartość wskaźnika zagęszczenia jest mniejsza niż 0.95, Wykonawca powinien dogęścić podłoże tak, aby powyższe wymaganie zostało spełnione;
- grubość warstwy wbudowywanego gruntu w stanie luźnym powinna być odpowiednio dobrana w zależności od rodzaju gruntu i sprzętu używanego do zagęszczania;
- przystąpienie do wbudowania kolejnej warstwy nasypu może nastąpić dopiero po stwierdzeniu przez Inżyniera prawidłowego wykonania warstwy poprzedniej;
- nasypy należy wykonać z gruntów niewysadzinowych, o wskaźniku wodoprzepuszczalności „k” nie mniejszym od 6 m/dobę;
- Wskaźnik różnoziarnistości gruntów wbudowywanych w nasyp nie może być mniejszy od 5.

5.5. Profilowanie i zagęszczenie podłoża gruntowego

Wykonawca może przystąpić do wykonywania koryta oraz profilowania i zagęszczenia podłoża po zakończeniu i odebraniu robót związanych z wykazaniem elementów uzbrojenia terenu i bezpośrednio przed rozpoczęciem robót związanych z wykonaniem warstw nawierzchni. W wykonanym korycie oraz wyprofilowanym i zagęszczonym podłożu nie może odbywać się ruch budowlany, samochodowy. Przed przystąpieniem do profilowania podłoże powinno być oczyszczone z wszelkich odpadów oraz błota i rozluźnionego nadmiernie gruntu. Po oczyszczeniu powierzchni podłoża, które ma być profilowane należy sprawdzić, czy istniejące rzędne terenu umożliwiają uzyskanie zaprojektowanych rzędnych podłoża. Zaleca się, aby rzędne terenu przed profilowaniem były, o co najmniej 5 cm wyższe niż projektowane rzędne podłoża. Jeżeli rzędne podłoża przed profilowaniem nie wymagają dowiezienia i wbudowania dodatkowego gruntu, to przed przystąpieniem do profilowania oczyszczonego podłoża jego powierzchnię należy dogęścić w sposób zaakceptowany przez Inspektora Nadzoru. Bezpośrednio po profilowaniu podłoża należy przystąpić do jego dogęszczania. Zagęszczenie podłoża należy kontrolować według normalnej próby Proctora, przeprowadzonej zgodnie z PN-88/B-04481(metoda I lub II).

5.6. Ulepszone podłoże z gruntu stabilizowanego cementem

Ulepszone podłoże z gruntu stabilizowanego cementem stanowi warstwa zagęszczonej mieszanki cementowo-gruntowej z dodatkiem środka jonowymiennego (dodany środek chemiczny jest zależny od rodzaju zastosowanego preparatu).

Należy stosować cement portlandzki klasy 32,5 wg PN-B-19701, portlandzki z dodatkami wg PN-B-19701.

Ulepszone podłoże z gruntu stabilizowanego cementem nie może być wykonywane podczas opadów deszczu.

Przed rozpoczęciem prac należy sprawdzić, czy grunty przeznaczone do stabilizacji spełniają poniższe wymagania (wg PN-S-96012):

- a) uziarnienie:
 - ziaren przechodzących przez sito # 40 mm, % (m/m), nie mniej niż: 100
 - ziaren przechodzących przez sito # 20 mm, % (m/m), powyżej 85
 - ziaren przechodzących przez sito # 4 mm, % (m/m), powyżej 50
 - cząstek mniejszych od 0,002 mm, % (m/m), poniżej 20
- b) granica płynności, % (m/m), nie więcej niż: 40
- c) wskaźnik plastyczności, % (m/m), nie więcej niż: 15
- d) odczyn pH: od 5 do 8
- e) zawartość części organicznych, % (m/m), nie więcej niż: 2
- f) zawartość siarczanów, w przeliczeniu na SO₃, % (m/m), nie więcej niż: 1

Grunty nie spełniające wymagań określonych powyżej, mogą być poddane stabilizacji po uprzednim ulepszeniu chlorkiem wapniowym, wapnem, popiołami lotnymi.

Grunty o granicy płynności od 40 do 60 % i wskaźniku plastyczności od 15 do 30 % mogą być stabilizowane cementem dla ulepszonych podłoża pod warunkiem użycia specjalnych maszyn, umożliwiających ich rozdrobnienie i przemieszanie z cementem.

Zaleca się użycie gruntów o:

- wskaźniku piaskowym od 20 do 50 wg BN-64/8931-01,
- zawartości ziaren pozostających na sicie # 2 mm - co najmniej 30%,
- zawartości ziaren przechodzących przez sito 0,075 mm - nie więcej niż 15%.

Decydującym sprawdzianem przydatności gruntu do stabilizacji cementem są wyniki wytrzymałości na ściskanie próbek gruntu stabilizowanego cementem.

Zawartość cementu w mieszance nie może przekraczać 8% (podłoże ulepszone) / 6% (podbudowa pomocnicza).

Należy dobrać w recepturze taki dobór mieszanki, aby spełnić wymagania wytrzymałościowe określone w poniższej tabeli przy jak najmniejszej zawartości cementu.

Lp.	Rodzaj warstwy w konstrukcji nawierzchni drogowej	Wytrzymałość na ściskanie próbek nasyconych wodą (MPa)		Wskaźnik mrozoodporności
		po 7 dniach	po 28 dniach	
1	Podbudowa pomocnicza dla KR2 do KR6	od 1,6 do 2,2	od 2,5 do 5,0	0,7
2	Górna część warstwy ulepszonych podłoża gruntowego o grubości co najmniej 10 cm dla KR5 i KR6 lub górna część warstwy ulepszenia słabego podłoża z gruntów wrażliwych oraz wysadzinowych	od 1,0 do 1,6	od 1,5 do 2,5	0,6

3	Dolna część warstwy ulepszonego podłoża gruntowego w przypadku posadowienia konstrukcji nawierzchni na podłożu z gruntów wątpliwych i wysadzinowych	-	od 0,5 do 1,5	0,6
---	---	---	---------------	-----

Warstwy podbudowy zasadniczej powinny być wykonywane według technologii mieszania w mieszarkach stacjonarnych.

Zagęszczanie warstwy gruntu stabilizowanego cementem należy prowadzić przy użyciu walców gładkich, wibracyjnych lub ogumionych, w zestawie dobranym na podstawie wykonanego odcinka próbnego.

Pielęgnacja warstwy z gruntu stabilizowanego, powinna być prowadzona według jednego z następujących sposobów:

- skropienie specjalnymi preparatami powłokotwórczymi posiadającymi aprobatę techniczną wydaną przez uprawnioną jednostkę, po uprzednim zaakceptowaniu ich użycia przez Inspektora Nadzoru,
- utrzymanie w stanie wilgotnym poprzez kilkakrotne skrapianie wodą w ciągu dnia, w czasie co najmniej 7 dni,
- przykrycie na okres 7 dni nieprzepuszczalną folią z tworzywa sztucznego, ułożoną na zakład o szerokości co najmniej 30 cm i zabezpieczoną przed zerwaniem z powierzchni warstwy przez wiatr,
- przykrycie warstwą piasku lub grubej włókniny technicznej i utrzymywanie jej w stanie wilgotnym w czasie co najmniej 7 dni.

Nie należy dopuszczać żadnego ruchu pojazdów i maszyn po podbudowie w okresie 7 dni po wykonaniu. Po tym czasie ewentualny ruch technologiczny może odbywać się wyłącznie za zgodą Inspektora Nadzoru.

Częstotliwość oraz zakres badań i pomiarów w czasie wykonywania podbudowy i ulepszonego podłoża stabilizowanych spoiwami podano w poniższej tabeli.

Lp.	Wyszczególnienie badań	Częstotliwość badań	
		Minimalna liczba badań na dziennej działce roboczej	Maksymalna powierzchnia podbudowy lub ulepszonego podłoża przypadająca na jedno badanie
1	Uziarnienie mieszanki gruntu lub kruszywa	3	200 m ²
2	Wilgotność mieszanki gruntu lub kruszywa ze spoiwem		
3	Rozdrobnienie gruntu 1)		
4	Jednorodność i głębokość wymieszania 2)		
5	Zagęszczenie warstwy		
6	Grubość podbudowy lub ulepszonego podłoża	4	200 m ²
7	Wytrzymałość na ścislenie 7 i 28-dniowa przy stabilizacji cementem i wapnem	6 próbek	200 m ²
8	Mrozoodporność 3)	przy projektowaniu i w przypadkach wątpliwych	
9	Badanie spoiwa:	przy projektowaniu składu mieszanki i przy każdej zmianie	
10	cementu,		
11	wapna,		
12	popiołów lotnych,		
13	żużla granulowanego	dla każdego wątpliwego źródła	
14	Badanie wody	dla każdej partii i przy każdej zmianie rodzaju gruntu lub kruszywa	

- Badanie wykonuje się dla gruntów spoistych
- Badanie wykonuje się przy stabilizacji gruntu metodą mieszania na miejscu
- Badanie wykonuje się przy stabilizacji gruntu lub kruszyw cementem, wapnem i popiołami lotnymi.

5.7. Wykonanie warstwy podsypkowej

Rodzaj podsypki i jej grubość powinny być zgodne z dokumentacją projektową. Dopuszczalne odchyłki od zaprojektowanej grubości podsypki nie powinny przekraczać ± 1 cm. Podsypkę cementowo-piaskową przygotowuje się w betoniarkach, a następnie rozściela się na uprzednio zwilżonej podbudowie, przy zachowaniu:

- współczynnika wodnocementowego od 0,25 do 0,35,
- wytrzymałości na ścislenie nie mniejszej niż R7 = 10 MPa, R28 = 14 MPa.

W praktyce, wilgotność układanej podsypki powinna być taka, aby po ściśnięciu podsypki w dłoni podsypka nie rozsypywała się i nie było na dłoni śladów wody, a po naciśnięciu palcami podsypka rozsypywała się. Rozścielona podsypka powinna być wstępnie zagęszczona w stanie wilgotnym, lekkimi walcami lub zagęszczarkami wibracyjnymi. Grubość podsypki powinna być większa o 1,5 cm od projektowanej. Jeśli podsypka jest wykonana z suchej zaprawy cementowo-piaskowej to po zawałowaniu nawierzchni należy ją polać wodą w takiej ilości, aby woda zwilżyła całą grubość podsypki.

5.8. Podbudowy z łamanych kruszyw kamiennych

Zagęszczenie każdej warstwy powinno odbywać się aż do osiągnięcia wymaganego wskaźnika zagęszczenia. Zagęszczenie podbudowy należy sprawdzać według BN-77/8931-12. Wskaźnik zagęszczenia powinien wynosić nie mniej niż 1,03. W przypadku, gdy przeprowadzenie badania jest niemożliwe ze względu na gruboziarniste kruszywo, kontrolę zagęszczenia należy oprzeć na metodzie obciążeń płytowych, wg BN-64/8931-02 i nie rzadziej niż raz na 100 m², lub według zaleceń Inspektora Nadzoru.

Zagęszczenie podbudowy stabilizowanej mechanicznie należy uznać za prawidłowe, gdy stosunek wtórnego modułu E2 do pierwotnego modułu odkształcenia E1 jest nie większy od 2,2 dla każdej warstwy konstrukcyjnej podbudowy.

Materiałem do wykonania podbudowy z kruszyw łamanych stabilizowanych mechanicznie powinno być kruszywo łamane, uzyskane w wyniku przekruszenia surowca skalnego lub kamieni narzutowych i otoczków albo ziarn żwiru większych od 8 mm.

Kruszywo powinno być jednorodne bez zanieczyszczeń obcych i bez domieszek gliny.

Krzywa uziarnienia kruszywa, określona według PN-B-06714-15 powinna leżeć między krzywymi granicznymi pół dobrego uziarnienia.

Krzywa uziarnienia kruszywa powinna być ciągła i nie może przebiegać od dolnej krzywej granicznej uziarnienia do górnej krzywej granicznej uziarnienia na sąsiednich sitach. Wymiar największego ziarna kruszywa nie może przekraczać 2/3 grubości warstwy układanej jednorazowo.

Kruszywa powinny spełniać wymagania określone w poniższej tabeli.

Tabela 10. Wymagania kruszyw

Lp.	Wyszczególnienie właściwości	Wymagania	
		Kruszywa łamane	Badania według
		Podbudowa	
1	Zawartość ziarn mniejszych niż 0,075 mm, % (m/m)	od 2 do 10	PN-B-06714 -15
2	Zawartość nadziarna, % (m/m), nie więcej niż	5	PN-B-06714 -15
3	Zawartość ziarn nieforemnych % (m/m), nie więcej niż	35	PN-B-06714 -16
4	Zawartość zanieczyszczeń organicznych, % (m/m), nie więcej niż	1	PN-B-04481
5	Wskaźnik piaskowy po pięciokrotnym zagęszczeniu metodą I lub II wg PN-B-04481, %	od 30 do 70	BN-64/8931 -01
6	Ścieralność w bębnie Los Angeles a) ścieralność całkowita po pełnej liczbie obrotów, nie więcej niż b) ścieralność częściowa po 1/5 pełnej liczby obrotów, nie więcej niż	35	PN-B-06714 -42
		30	
	Nasiąkliwość, % (m/m), nie więcej niż Mrozoodporność, ubytek masy po 25 cyklach zamrażania, % (m/m), nie więcej niż 8	3	PN-B-06714 -18 PN-B-06714 -19 75
9	Rozpad krzemianowy i żelazawy łącznie, % (m/m), nie więcej niż	-	PN-B-06714 -37 PN-B-06714 -39

10	Zawartość związków siarki w przeliczeniu na SO ₃ , %(m/m), nie więcej niż	1	PN-B-06714 -28
11	Wskaźnik nośności W _{noś} mieszanki kruszywa, %, nie mniejszy niż: a) przy zagęszczeniu I _s 1,00 b) przy zagęszczeniu I _s 1,03	80 120	PN-S-06102

Mieszanka kruszywa powinna być rozkładana w warstwie o jednakowej grubości, takiej, aby jej ostateczna grubość po zagęszczeniu była równa grubości projektowanej. Warstwa podbudowy powinna być rozłożona w sposób zapewniający osiągnięcie wymaganych spadków i rzędnych wysokościowych. Wilgotność mieszanki kruszywa podczas zagęszczania powinna odpowiadać wilgotności optymalnej, określonej według próby Proctora, zgodnie z PN-B-04481 (metoda II). Materiał nadmiernie nawilgocony, powinien zostać osuszony przez mieszanie i napowietrzanie. Jeżeli wilgotność mieszanki kruszywa jest niższa od optymalnej o 20% jej wartości, mieszanka powinna być zwilżona określoną ilością wody i równomiernie wymieszana. W przypadku, gdy wilgotność mieszanki kruszywa jest wyższa od optymalnej o 10% jej wartości, mieszankę należy osuszyć.

5.9. Wykonanie nawierzchni z kostek i płyt betonowych

5.9.1. Ustalenie kształtu, wymiaru i koloru kostek i płyt oraz desenia ich układania

Kształt, wymiary, barwę i inne cechy charakterystyczne kostek i płyt oraz desień ich układania powinny być zgodne z Dokumentacją Projektową.

5.9.2. Warunki atmosferyczne

Ułożenie nawierzchni na podsypce z mieszanek związanych spoiwem zaleca się wykonywać przy temperaturze otoczenia nie niższej niż +5°C. Dopuszcza się wykonanie nawierzchni jeśli w ciągu dnia temperatura utrzymuje się w granicach od 0°C do +5°C, przy czym jeśli w nocy spodziewane są przymrozki kostki należy zabezpieczyć materiałami o złym przewodnictwie ciepła (np. materiałami ze słomy, papą itp.). Nawierzchnie na podsypce piaskowej zaleca się wykonywać w dodatnich temperaturach otoczenia.

5.9.3. Ułożenie nawierzchni

Układanie kostki i płyt zaleca się wykonywać ręcznie. Kostki i płyty układa się około 1,5 cm wyżej od projektowanej niwelety, ponieważ po procesie ubijania podsypka zagęszcza się. Powierzchnia nawierzchni położonych obok urządzeń infrastruktury technicznej (np. studzienek, włazów itp.) powinna trwale wystawać od 3mm do 5mm powyżej powierzchni tych urządzeń oraz od 3 mm do 10 mm powyżej korytek ściekowych (ścieków). Do uzupełnienia przestrzeni przy krawędziach, obrzeżach i studzienkach można używać elementy kostkowe wykończeniowe w postaci tzw. połówek i dziewiątek, mających wszystkie krawędzie równe i odpowiednio fazowane. W przypadku potrzeby kształtek o nietypowych wymiarach, wolną przestrzeń uzupełnia się kostką ciętą, przycinaną na budowie specjalnymi narzędziami tnącymi (przycinarkami, szlifierkami z tarczą itp.).

Przepuszczalną podbudowę pod płyty ażurowe wykonuje się tak samo, jak pod kostkę brukową. Nawierzchnię z płyt ażurowych można użytkować dopiero po zasypaniu i utwardzeniu otworów w warstwie wykończeniowej – po ułożeniu płyt otwory należy wypełnić ziemią lub kruszywem, a następnie zagęścić nawierzchnię.

5.9.4. Wypełnienie spoin

Szerokość spoin wynosić od 2mm do 5mm. W przypadku stosowania prostopadłościennych kostek zaleca się, aby osie spoin pomiędzy dłuższymi bokami tych kostek tworzyły z osią drogi 45°, a wierzchołek utworzonego kąta prostego pomiędzy spoinami miał kierunek odwrotny do kierunku spadku podłużnego nawierzchni. Po ułożeniu kostek i płyt spoiny należy wypełnić drobno ziarnistym materiałem. Wypełnienie spoin polega na rozsypaniu warstwy materiału i wmieszczeniu go w spoiny na sucho lub po obfitym polaniu wodą, wmieszczeniu „paki” szczotkami względnie rozgarniaczkami z piórami gumowymi lub stosować zalecenia producenta materiału. W przypadku układania kostki jako cieków przykrawężnikowych lub przy obudowach studzienek, zaleca się spoinowanie nawierzchni przy użyciu zaprawy cementowo-piaskowej w stosunku wagowym 1:4 lub innymi materiałami do szczelnego elastycznego wypełniania spoin. Ponadto zalecane jest wypełnienie styku kostki i krawężnika szczelnym materiałem elastycznym np. masami bitumicznymi. W przypadku stosowania wypełnień sztywnych konieczne jest stosowanie odpowiednich dylatacji.

5.9.5. Pielęgnacja nawierzchni i oddanie jej do ruchu

Nawierzchnię można oddać do użytku bezpośrednio po jej wykonaniu.

5.10. Układanie nawierzchni z kostki kamiennej

5.10.1. Układanie kostki nieregularnej

Kostkę można układać w różne desenie:

- deseń rzędowy prosty, który uzyskuje się przez układanie kostki rzędami prostopadłymi do osi drogi,
- deseń rzędowy ukośny, który otrzymuje się przez układanie kostki rzędami pod kątem 45o do osi drogi,
- deseń w jodełkę, który otrzymuje się przez układanie kostki pod kątem 45o w przeciwnie strony na każdej połowie jezdni,
- deseń łukowy, który otrzymuje się przez układanie kostki w kształcie łuku lub innych krzywych.

Desień nawierzchni z kostki kamiennej nieregularnej powinien być dostosowany do wielkości kostki. Przy różnych wymiarach kostki, zaleca się układanie jej w formie desenia łukowego, który poza tym nie wymaga przycinania kostek przy krawężnikach.

Szerokość spoin między kostkami nie powinna przekraczać 12 mm. Spoiny w sąsiednich rzędach powinny się mijać co najmniej o 1/4 szerokości kostki.

Kostka użyta do układania nawierzchni powinna być jednego gatunku i z jednego rodzaju skał. Dla rozgraniczenia kierunków ruchu na jezdni, powinien być ułożony pas podłużny z jednego lub dwóch rzędów kostek o odmiennym kolorze.

5.10.2. Układanie kostki regularnej

Kostka regularna może być układana:

- w rzędy poprzeczne, prostopadłe do osi drogi,
- w rzędy ukośne, pod kątem 45o do osi drogi,
- w jodełkę.

Desień nawierzchni z kostki regularnej powinien być dostosowany do wymiarów kostki. Kostki duże o wysokości kostki od 16 do 18 cm powinny być układane w rzędy poprzeczne. Kostki średnie o wysokości od 12 do 14 cm oraz kostki małe, o wysokości od 8 do 10 cm, mogą być układane w rzędy poprzeczne, w rzędy ukośne lub w jodełkę.

Układanie kostek przy krawężnikach wymaga stosowania kostek regularnych łącznikowych dla uzyskania mijania się spoin w kierunku podłużnym.

Warunki układania kostki rzędowej są takie same jak dla kostki regularnej.

Kostkę rzędową układa się w rzędy poprzeczne prostopadłe do osi drogi. Dopuszcza się układanie kostek w rzędy ukośne lub jodełkę.

5.10.3. Szczeliny dylatacyjne

Szczeliny dylatacyjne poprzeczne należy stosować w nawierzchniach z kostki na zaprawie cementowej w odległości od 10 do 15 m oraz w takich miejscach, w których występuje dylatacja podbudowy lub zmiana sztywności podłoża.

Szczeliny podłużne należy stosować przy ściekach na jezdniach wszelkich szerokości oraz pośrodku jezdni, jeżeli szerokość jej przekracza 10 m lub w przypadku układania nawierzchni połową szerokości jezdni.

Przy układaniu nawierzchni z kostki na podbudowie betonowej - na podsypce cementowo-żwirowej z zalaniem spoin zaprawą cementowo-piaskową, szczeliny dylatacyjne warstwy jezdnej należy wykonywać nad szczelinami podbudowy. Szerokość szczelin dylatacyjnych powinna wynosić od 8 do 12 mm.

5.10.4. Warunki przystąpienia do robót

Kostkę na zaprawie cementowo-piaskowej i cementowo-żwirowej można układać bez środków ochronnych przed mrozem, jeżeli temperatura otoczenia jest +5°C lub wyższa. Nie należy układać kostki w temperaturze 0°C lub niższej. Jeżeli w ciągu dnia temperatura utrzymuje się w granicach od 0 do +5°C, a w nocy spodziewane są przymrozki, kostkę należy zabezpieczyć przez nakrycie materiałem o złym przewodnictwie cieplnym. Świeżo wykonaną nawierzchnię na podsypce cementowo-żwirowej należy chronić w sposób podany w PN-B-06251.

5.10.5. Ubijanie kostki

Sposób ubijania kostki powinien być dostosowany do rodzaju podsypki oraz materiału do wypełnienia spoin.

- a) Kostkę na podsypce żwirowej lub piaskowej przy wypełnieniu spoin żwirem lub piaskiem należy ubijać trzykrotnie.
 1. Pierwsze ubicie ma na celu osadzenie kostek w podsypce i wypełnienie dolnych części spoin materiałem z podsypki. Obniżenie kostki w czasie pierwszego ubijania powinno wynosić od 1,5 do 2,0 cm.
 2. Ułożoną nawierzchnię z kostki zasypuje się mieszaniną piasku i żwiru o uziarnieniu od 0 do 4 mm, polewa wodą i szczotkami wprowadza się kruszywo w spoiny. Po wypełnieniu spoin trzeba nawierzchnię oczyścić szczotkami, aby każda kostka była widoczna, po czym należy przystąpić do ubijania.
 3. Ubijanie kostek wykonuje się ubijkami stalowymi o ciężarze około 30 kg, uderzając ubijkami każdą kostkę oddzielnie. Ubijanie w przekroju poprzecznym prowadzi się od krawężnika do środka jezdni.
 4. Drugie ubicie należy poprzedzić uzupełnieniem spoin i polać wodą.
 5. Trzecie ubicie ma na celu doprowadzenie nawierzchni kostkowej do wymaganego przekroju poprzecznego i podłużnego jezdni. Zamiast trzeciego ubijania można stosować wałowanie walcem o masie do 10 t - najpierw w kierunku podłużnym, postępując od krawężników w kierunku osi, a następnie w kierunku poprzecznym.
- b) Kostkę na podsypce żwirowo-cementowej przy wypełnianiu spoin zaprawą cementowo-piaskową, należy ubijać dwukrotnie.
 1. Pierwsze mocne ubicie powinno nastąpić przed zalaniem spoin i spowodować obniżenie kostek do wymaganej niwelety.
 2. Drugie - lekkie ubicie, ma na celu doprowadzenie ubijanej powierzchni kostek do wymaganego przekroju poprzecznego jezdni. Drugi ubicie następuje bezpośrednio po zalaniu spoin zaprawą cementowo-piaskową. Zamiast drugiego ubijania można stosować wibratory płytowe lub lekkie walce wibracyjne.
- c) Kostkę na podsypce żwirowej przy wypełnieniu spoin masą zalewową należy ubijać trzykrotnie. Spoiny zalewa się po całkowitym trzykrotnym ubiciu nawierzchni.
 1. Kostki, które pękają podczas ubijania powinny być wymienione na całe. Ostatni rząd kostek na zakończenie działki roboczej, przy ubijaniu należy zabezpieczyć przed przesunięciem za pomocą np. belki drewnianej umocowanej szpilkami stalowymi w podłożu.

5.10.6. Wypełnienie spoin

Zaprawę cementowo-piaskową można stosować przy nawierzchniach z kostki każdego typu układanej na podsypce cementowo-żwirowej. Bitumiczną masę zalewową należy stosować przy nawierzchniach z kostki nieregularnej układanej na podsypce bitumiczno-żwirowej, żwirowej lub piaskowej. Wypełnienie spoin piaskiem można stosować przy nawierzchniach z kostki nieregularnej układanej na podsypce żwirowej lub piaskowej.

Wypełnienie spoin zaprawą cementowo-piaskową powinno być wykonane z zachowaniem następujących wymagań:

- piasek powinien odpowiadać wymaganiom wg pkt 2.3
- cement powinien odpowiadać wymaganiom wg pkt 2.3
- wytrzymałość zaprawy na ściskanie powinna wynosić nie mniej niż 30 MPa,
- przed rozpoczęciem zalewania kostka powinna być oczyszczona i dobrze zwilżona wodą z dodatkiem 1% cementu w stosunku objętościowym,
- głębokość wypełnienia spoin zaprawą cementowo-piaskową powinna wynosić około 5 cm,
- zaprawa cementowo-piaskowa powinna całkowicie wypełnić spoiny i tworzyć monolit z kostką.

Wypełnienie spoin masą zalewową powinno być wykonane z zachowaniem następujących wymagań:

- masa zalewowa powinna odpowiadać wymaganiom wg pkt 2.3
- spoiny przed zalaniem masą zalewową powinny być suche i dokładnie oczyszczone na głębokość około 5 cm,
- bezpośrednio przed zalaniem masa powinna być podgrzana do temperatury od 150 do 180°C,
- masa powinna dokładnie wypełniać spoiny i wykazywać dobrą przyczepność do kostek.

Wypełnianie spoin przez zamulanie piaskiem powinno być wykonane z zachowaniem następujących wymagań: piasek powinien odpowiadać wymaganiom wg pkt 2.3 w czasie zamulania piasek powinien być obficie polewany wodą, aby wypełnił całkowicie spoiny.

5.10.7. Pielęgnacja nawierzchni

Sposób pielęgnacji nawierzchni zależy od rodzaju wypełnienia spoin i od rodzaju podsypki.

Pielęgnacja nawierzchni kostkowej, której spoiny są wypełnione zaprawą cementowo-piaskową polega na polaniu nawierzchni wodą w kilka godzin po zalaniu spoin i utrzymaniu jej w stałej wilgotności przez okres jednej doby. Następnie nawierzchnię należy przykryć piaskiem i utrzymywać w stałej wilgotności przez okres 7 dni. Po upływie od 2 do 3 tygodni - w zależności od warunków atmosferycznych, nawierzchnię należy oczyścić dokładnie z piasku i można oddać do ruchu.

Nawierzchnia kostkowa, której spoiny zostały wypełnione masą zalewową, może być oddana do ruchu bezpośrednio po wykonaniu, bez czynności pielęgnacyjnych.

Nawierzchnia kostkowa, której spoiny zostały wypełnione piaskiem i pokryte warstwą piasku, można oddać natychmiast do ruchu. Piasek podczas ruchu wypełnia spoiny i po kilku dniach pielęgnację nawierzchni można uznać za ukończoną.

5.11. Wykonanie drewnianej nawierzchni

5.11.1. Deski układane na konstrukcji

Impregnowane deski należy zamocować nierdzewnymi wkrętami do stalowych kątowników lub montować na legarach systemowych i mocować za pomocą systemu klipsów z tworzywa lub stalowych.

Legary systemowe należy zamontować do stalowych poprzecznic za pomocą stalowych klipsów przyspawanych do poprzecznic.

Legary układać w następujących odległościach co ok. 40–65 cm, w zależności od grubości i szerokości desek, tj.:

- ok. 40 cm dla deski 1,9 x 9,0 cm,
- ok. 50 cm dla deski 2,0 x 12,0 cm,
- ok. 55 cm dla deski 2,2 x 14,5 cm.

Legary mogą być układane zarówno:

- zgodnie ze spadkiem podłoża (wzdłuż spływu wody), jak i
- prostopadle do spadku podłoża (w poprzek spadku wody) ; w tym przypadku dla umożliwienia spływu wody, dolna płaszczyzna legarów posiada przepusty wody (legary są ryflowane „od dołu”).

Mocując deski do kątowników, należy zostawić między nimi zakopanych w ziemi co 200 cm.

Żeby zapewnić swobodny odpływ wody opadowej i szybsze przesychnanie drewna, ścieżce należy nadać na całej długości lekki poprzeczny spadek (około 2%). Aby uniemożliwić przerastanie chwastów, podłoże pod dróżką wyłożyć należy geowłókniną, a na niej rozłożyć 10-centymetrową warstwę kory sosnowej.

5.11.2. Deski układane na podsypce

Metodę zabudowy na posypce piaskowej zaleca się do układania powierzchni obciążonych ruchem pieszym (ścieżki ogrodowe, place, tarasy). Roboty wykonywać w następującej kolejności

- Usunięcie wierzchniej warstwy ziemi (humusu) i układanie warstwy żwiru, żużla jako podbudowy. Tak przygotowane podłoże zagęścić. Jest to warstwa nośna. Na gruntach przepuszczalnych grubość warstwy nośnej powinna wynosić min. 10 cm. W przypadku gruntów nieprzepuszczalnych należy ją zwiększyć.
- Po zagęszczeniu podbudowy (np. płyta wibracyjna) nanieść warstwy podsypki - 3cm luźnego wilgotnego piasku lub mieszanki cementowo-piaskowej.
- Układamy deski wg zaplanowanego wzoru z zachowaniem fug 5-10 mm.
- Podczas montażu deski osadzamy za pomocą gumowego młotka. Płyta wibracyjna może być stosowana tylko do zagęszczania warstw podbudowy.
- Po ułożeniu desek fugi spoinować piaskiem lub do innym materiałem sypkim.
- Przy układaniu większych powierzchni oraz wokół budynku zaleca się stosować odpowiednie spady.

5.12. Osadzenie krawężników betonowych

Koryto pod ławy należy wykonywać zgodnie z PN-B-06050. Wymiary wykopu powinny odpowiadać wymiarom ławy w planie z uwzględnieniem w szerokości dna wykopu ew. konstrukcji szalunku. Wskaźnik zagęszczenia dna wykonanego koryta pod ławę powinien wynosić co najmniej 0,97 według normalnej metody Proctora. Wykonanie ław powinno być zgodne z BN-64/8845-02. Ławy betonowe zwykle w gruntach spoistych wykonuje się bez szalowania, przy gruntach sypkich należy stosować szalowanie. Ławy betonowe z oporem wykonuje się w szalowaniu. Beton rozścielony w szalowaniu lub bezpośrednio w korycie powinien być wyrównywany warstwami. Betonowanie ław należy wykonywać zgodnie z wymaganiami PN-B-06251 i ST „Betonowanie konstrukcji”, przy czym należy stosować co 50 m szczeliny dylatacyjne wypełnione bitumiczną

masą zalewową. Ławy żwirowe o wysokości do 10 cm wykonuje się jednowarstwowo przez zasypanie koryta żwirem i zagęszczenie go polewając wodą. Ławy o wysokości powyżej 10 cm należy wykonywać dwuwarstwowo, starannie zagęszczając poszczególne warstwy.

Krawężniki należy osadzać w taki sposób, aby światło (odległość górnej powierzchni krawężnika od jezdni) wynosiło 10 ÷ 12 cm lub 2cm na przejściach dla pieszych i wjazdach na posesje. Zewnętrzna ściana krawężnika od strony chodnika powinna być po ustawieniu krawężnika obsypana piaskiem, żwirem, tłucznim lub miejscowym gruntem przepuszczalnym, starannie ubitym. Ustawienie krawężników powinno być zgodne z BN-64/8845-02.

Ustawianie krawężników na ławie betonowej powinno być wykonane na podsypce cementowo-piaskowej o grubości 3 do 5 cm po zagęszczeniu. Ustawianie krawężników na ławie żwirowej i tłuczniowej powinno być wykonywane na podsypce z piasku o grubości warstwy od 3 do 5 cm po zagęszczeniu. Spoiny krawężników nie powinny przekraczać szerokości 1 cm. Spoiny należy wypełnić zaprawą cementowo-piaskową, przygotowaną w stosunku 1:2. Spoiny krawężników przed zalaniem zaprawą należy oczyścić i zmyć wodą. Dla zabezpieczenia przed wpływami temperatury krawężniki ustawione na podsypce cementowo-piaskowej i o spoinach zalanych zaprawą należy zalewać co 50 m bitumiczną masą zalewową nad szczeliną dylatacyjną ławy.

5.13. Osadzenie obrzeży betonowych

Koryto pod podsypkę (ławę) należy wykonywać zgodnie z PN-B-06050. Wymiary wykopu powinny odpowiadać wymiarom ławy w planie z uwzględnieniem w szerokości dna wykopu ew. konstrukcji szalunku. Podłoże pod ustawienie obrzeża może stanowić rodzimy grunt piaszczysty lub podsypka z piasku, o grubości warstwy od 3 do 5 cm po zagęszczeniu. Podsypkę wykonuje się przez zasypanie koryta piaskiem i zagęszczenie z polewaniem wodą. Ławy betonowe zwykle w gruntach spoistych wykonuje się bez szalowania, przy gruntach sypkich należy stosować szalowanie. Ławy betonowe z oporem wykonuje się w szalowaniu. Beton rozścielony w szalowaniu lub bezpośrednio w korycie powinien być wyrównywany warstwami. Betonowanie ław należy wykonywać zgodnie z wymaganiami PN-B-06251 i ST „Betonowanie konstrukcji”, przy czym należy stosować co 50 m szczeliny dylatacyjne wypełnione bitumiczną masą zalewową. Betonowe obrzeża chodnikowe należy ustawiać na wykonanych ławach w miejscu i ze światłem (odległością górnej powierzchni obrzeża od ciągu komunikacyjnego) zgodnym z ustaleniami dokumentacji projektowej (poziom górny obrzeża powinien się znajdować 1cm poniżej poziomu nawierzchni z kostki brukowej betonowej) i poleceniami Inspektora. Zewnętrzna ściana obrzeża powinna być obsypana piaskiem, żwirem lub miejscowym gruntem przepuszczalnym, starannie ubitym. Spoiny nie powinny przekraczać szerokości 1cm. Należy wypełnić je piaskiem na pełną głębokość.

6. KONTROLA JAKOŚCI ROBÓT

6.1. Wymagania ogólne

Ogólne wymagania dotyczące kontroli jakości robót podano w części „Wymagania ogólne” pkt 6 specyfikacji technicznej.

6.2. Zasady ogólne kontroli jakości robót

Przed przystąpieniem do robót, Wykonawca powinien przedstawić odpowiednie atesty na przeznaczone do wbudowania materiały, wykonać badania kruszyw przeznaczonych do wykonania robót i przedstawić wyniki tych badań Inspektorowi Nadzoru w celu akceptacji. Niezależnie od posiadanego atestu, Wykonawca powinien przedstawiać na życzenie Inspektora Nadzoru wyniki bieżących badań wyrobów betonowych na ściskanie. Zaleca się, aby do badania wytrzymałości na ściskanie pobierać 6 próbek dziennie (przy produkcji dziennej ok. 600 m² powierzchni ułożonych w nawierzchni).

6.3. Badania w trakcie i po wykonywaniu robót

W czasie wykonywania robót Wykonawca powinien prowadzić doraźne kontrole wszystkich asortymentów robót, składających się na ogólny element. Kontrola obejmować powinna zgodność wykonywanych robót z dokumentacją projektową, i normami branżowymi. Częstotliwość kontroli powinna być uzależniona od potrzeb gwarantujących wykonanie robót zgodnie z wymaganiami, nie rzadziej jednak niż przed upływem każdego dnia roboczego. Sprawdzenie prawidłowości wykonania nawierzchni polega na stwierdzeniu zgodności wykonania z dokumentacją projektową oraz sprawdzeniu:

- pomierzenie szerokości spoin,
- sprawdzenie prawidłowości ubijania (wibrowania),
- sprawdzenie prawidłowości wypełnienia spoin,
- sprawdzenie, czy przyjęty deseń (wzór) i kolor nawierzchni jest zachowany,
- sprawdzenie cech geometrycznych nawierzchni:

- konstrukcję nawierzchni,
 - równość nawierzchni,
 - profil poprzeczny,
 - równoległość spoin,
- sprawdzenie za pomocą niwelacji profilu podłużnego, biorąc pod uwagę punkty charakterystyczne jednak nie rzadziej niż co 100 m,
 - odchylenia od projektowanej niwelety w punktach załamania niwelety nie mogą przekraczać ± 3 cm,
 - sprawdzenie przekroju poprzecznego za pomocą szablonem z poziomica, co najmniej raz na:
 - każde 150 do 300 m² i w miejscach wątpliwych, jednak nie rzadziej niż co 50 m,
 - dopuszczalne odchylenia od projektowanego profilu wynoszą $\pm 0,3\%$,

Nierówności podłużne

Nierówności podłużne nawierzchni mierzone łąta lub planografem zgodnie z norma BN-68/8931-04 nie powinny przekraczać 0,8 cm.

Spadki poprzeczne

Spadki poprzeczne nawierzchni powinny być zgodne z dokumentacją projektową z tolerancją $\pm 0,5\%$.

Niweleta nawierzchni

Różnice pomiędzy rzędnymi wykonanej nawierzchni i rzędnymi projektowanymi nie powinny przekraczać ± 1 cm.

Szerokość nawierzchni

Szerokość nawierzchni nie może różnić się od szerokości projektowanej o więcej niż ± 5 cm.

Grubość podsypki

Dopuszczalne odchyłki od projektowanej grubości podsypki nie powinny przekraczać $\pm 1,0$ cm.

7. OBMIAR ROBÓT

Ogólne zasady obmiaru robót podano w części „Wymagania ogólne” pkt 7 specyfikacji technicznej. Jednostkami obmiarowymi robót są:

- wyprofilowanie i zagęszczenie podłoża - m² (metr kwadratowy),
- wykonanie warstwy podsypkowej - m² (metr kwadratowy),
- ułożenie nawierzchni z płyt - m² (metr kwadratowy),
- osadzenie obrzeży betonowych - m (metr bieżący).

8. ODBIÓR ROBÓT

Ogólne zasady odbioru robót podano w części „Wymagania ogólne” pkt 8 specyfikacji technicznej. Celem odbioru jest protokolarne dokonanie finalnej oceny rzeczywistego wykonania robót w odniesieniu do ich ilości, jakości i wartości. Roboty uznaje się za wykonane zgodnie z dokumentacją projektową, ST i wymaganiami Kierownika Projektu, jeżeli wszystkie pomiary i badania z zachowaniem tolerancji według pkt. 6.

9. PODSTAWA PŁATNOŚCI

Ogólne ustalenia dotyczące podstawy płatności podano w części „Wymagania ogólne” pkt 9 specyfikacji technicznej.

Płatność za wykonane roboty odbywać się będzie na podstawie zapisów zawartych w umowie z Inwestorem.

10. PRZEPISY ZWIĄZANE

PN-EN 13043:2004	Kruszywa do mieszanek bitumicznych i powierzchniowych utwaleń stosowanych na drogach, lotniskach i innych powierzchniach przeznaczonych do ruchu
PN-EN 14157:2005	Materiały kamienne. Oznaczenie ścieralności na tarczy Boehmego.
PN-EN 206+A1:2016-12	Beton - Wymagania, właściwości, produkcja i zgodność
PN-EN 12620+A1:2010	Kruszywa mineralne do betonu zwykłego.
PN-EN 197-1:2012	Cement - Część 1: Skład, wymagania i kryteria zgodności dotyczące cementów powszechnego użytku
PN-EN 1008:2004	Materiały budowlane. Woda do betonów i zapraw.
PN-B-19707:2013-10	Cement - Cement specjalny. Skład, wymagania i kryteria zgodności
BN-68/8931-04	Drogi samochodowe. Pomiar równości nawierzchni planografem i łąta.
PN-EN 1341:2013-05	Płyty z kamienia naturalnego do zewnętrznych nawierzchni drogowych. Wymagania i metody badań.
PN-EN 1342:2013-05	Kostka brukowa z kamienia naturalnego do zewnętrznych nawierzchni drogowych. Wymagania i metody badań.

PN-EN 12407:2007	Metody badań kamienia naturalnego. Badania petrograficzne.
PN-EN 12372:2010	Metody badań kamienia naturalnego. Oznaczanie wytrzymałości na zginanie pod działaniem siły skupionej.
PN-EN 13755:2008	Metody badań kamienia naturalnego. Oznaczanie nasiąkliwości przy ciśnieniu atmosferycznym.
PN-EN 1936:2010	Metody badań kamienia naturalnego. Oznaczanie gęstości i gęstości objętościowej oraz całkowitej i otwartej porowatości.
PN-EN 12371:2010	Metody badań kamienia naturalnego. Oznaczanie mrozoodporności.
PN-EN 14066:2013-07	Metody badań kamienia naturalnego. Oznaczanie odporności na starzenie spowodowane szokiem termicznym.
PN-EN 14157:2005	Kamień naturalny. Oznaczanie odporności na ścieranie.
PN-EN 1343:2013-05	Krawężniki z kamienia naturalnego do zewnętrznych nawierzchni drogowych - Wymagania i metody badań.

Zalecenia IBDiM Udzielania aprobat technicznych Nr Z/96-03-002 Betonowa kostka brukowa.

Umowa z Inwestorem.

Dokumentacja projektowa.

Nie wymienienie tytułu jakiegokolwiek dziedziny, grupy, podgrupy czy normy nie zwalnia Wykonawcy od obowiązku stosowania wymogów określonych prawem polskim. Wykonawca będzie przestrzegał praw autorskich i patentowych. Jest zobowiązany do odpowiedzialności za spełnienie wszystkich wymagań prawnych w odniesieniu do używanych opatentowanych urządzeń lub metod.

SPECYFIKACJA TECHNICZNA WYKONANIA I ODBIORU ROBÓT

B - 03.02.01

TERENY ZIELONE

SPIS TREŚCI

- 1. WSTĘP**
 - 2. MATERIAŁY**
 - 3. SPRZĘT**
 - 4. TRANSPORT**
 - 5. WYKONANIE ROBÓT**
 - 6. KONTROLA JAKOŚCI ROBÓT**
 - 7. OBMIAR ROBÓT**
 - 8. ODBIÓR ROBÓT**
 - 9. PODSTAWA PŁATNOŚCI**
 - 10. PRZEPISY ZWIĄZANE**
-

1. WSTEP

1.1. Przedmiot ST

Przedmiotem niniejszej szczegółowej specyfikacji technicznej są wymagania dotyczące wykonania i odbioru terenów zielonych, które zostaną wykonane w ramach dokumentacji projektowej dla zadania pn. „Opracowanie projektu technicznego Zintegrowanego Węzła Przesiadkowego Nałęczów Centrum, w ramach projektu Zintegrowany Węzeł Komunikacyjny Nałęczów”. Zakres:

1. Plac miejski przy ul. 1-go Maja wraz z elementami towarzyszącymi
2. Ul. Partyzantów
3. Rondo przy ul. 1-go Maja

1.2. Zakres stosowania ST

Szczegółowa specyfikacja techniczna jest stosowana jako dokument przetargowy przy zleceniu i realizacji robót wymienionych w pkt. 1.1.

1.3. Określenia podstawowe

Określenia i nazewnictwo użyte w niniejszej szczegółowej specyfikacji technicznej są zgodne z obowiązującymi podanymi w normach PN i przepisach Prawa budowlanego.

Materiał roślinny - sadzonki drzew, krzewów, kwiatów jednorocznych i wieloletnich.

Ziemia urodzajna (humus) - ziemia roślinna zawierająca, co najmniej 2% części organicznych

Humusowanie - zespół czynności przygotowujących powierzchnię gruntu do obudowy roślinnej, obejmujący dogęszczenie gruntu, rowkowanie, naniesienie ziemi urodzajnej z jej grabieniem (bronowaniem) i dogęszczeniem.

Moletowanie - proces umożliwiający dogęszczenie ziemi urodzajnej i wytworzenie bruzd, przeprowadzany np. za pomocą walca o odpowiednio ukształtowanej powierzchni.

1.4. Zakres robót objętych ST

Roboty, których dotyczy szczegółowa specyfikacja techniczna, obejmują wszystkie czynności umożliwiające i mające na celu wykonanie terenów zielonych, do których wykonania zostały użyte materiały i wyroby odpowiadające wymaganiom norm lub aprobat technicznych. Zakres powyższych robót obejmuje:

- Nasadzenia nowej roślinności:
 - o Krzewów i bylin
 - o Drzew
- Sianie nowych trawników.
- Pielęgnowanie nowych nasadzeń oraz trawników.
- Usunięcie posuszu i oczyszczenie ubytków pni.

1.5. Ogólne wymagania dotyczące robót

Wykonawca robót jest odpowiedzialny za jakość wykonania robót, ich zgodność z dokumentacją projektową, ST i poleceniami Inspektora Nadzoru Inwestorskiego.

2. MATERIAŁY

2.1. Ogólne wymagania

Ogólne wymagania dotyczące materiałów, ich pozyskiwania i składowania podano w OST „Wymagania ogólne”.

2.1.1. Ziemia urodzajna

Gleba do nasadzeń powinna posiadać certyfikaty oraz pochodzić z zatwierdzonego źródła. Właściwości fizykochemiczne gleby dostosowane powinny być do zaistniałych warunków na projektowanym terenie. Zaleca się nawiezenie ziemi urodzajnej (75%) z dodatkiem odkwaszonego torfu (25%).

Na terenie promenady zdrowia zaleca się nawiezenie ziemi urodzajnej zmieszanej z gliną celem poprawienia jej struktury.

Nie należy używać gleby lub innego podłoża zanieczyszczonego chwastami oraz innymi szkodliwymi dla życia roślinnego materiałami i substancjami.

2.1.2. Nasadzenia

Rośliny powinny być dojrzałe, prawidłowo uformowane, z zachowaniem pokroju charakterystycznego dla gatunku i odmiany oraz wyprowadzone zgodnie z wymaganiami agrotechniki szkółkarskiej. System korzeniowy powinien być skupiony, prawidłowo rozwinięty, na korzeniach szkieletowych powinny występować liczne korzenie drobne.

Bryła korzeniowa powinna być odpowiednio uformowana i nieuszkodzona. Dostarczone przez Wykonawcę sadzonki krzewów powinny być zgodne z polską normą, właściwie oznaczone – muszą mieć etykiety, na których podana jest nazwa polska i łacińska, ponadto sadzonki powinny spełniać określone wymagania:

- pąk szczytowy przewodnika powinien być wyraźnie uformowany, przyrost ostatniego roku powinien wyraźnie i prosto przedłużać przewodnik, system korzeniowy powinien być skupiony i prawidłowo rozwinięty, na korzeniach szkieletowych powinny występować liczne korzenie drobne,
- u roślin sadzonych z bryłą korzeniową - bryła korzeniowa powinna być
- prawidłowo uformowana i nieuszkodzona, pędy korony krzewów nie powinny być przycięte, chyba że jest to ciecie formujące,
- sadzonki krzewów powinny być prawidłowo uformowane z zachowaniem pokroju charakterystycznego dla gatunku i odmiany,
- rośliny powinny być dojrzałe technicznie tzn. nadawać się do wysadzenia, jednolite w całej partii, zdrowe i niezwiędnięte,
- pokrój rośliny i liści powinny być charakterystyczne dla gatunku i odmiany,
- bryła korzeniowa powinna być dobrze przerośnięta korzeniami, wilgotna
- i nieuszkodzona,
- rośliny powinny charakteryzować się dobrą kondycją zdrowotną (powinny być wolne od patogenów i innych oznak chorobowych),
- materiał powinien być szkółkowany i dostarczony w pojemnikach bez uszkodzeń mechanicznych (otarć i innych ubytków), z dobrze ukształtowaną bryłą korzeniową,
- do czasu wysadzenia rośliny powinny być ocienione, osłonięte od wiatru
- i zabezpieczone przed wyschnięciem,
- bryła korzeniowa powinna być nienaruszona, wolna od chwastów i starannie zabezpieczona do momentu zakończenia sadzenia.

UWAGA:

Przewiduje się następujące rozwiązania nowoprojektowanych drzew:

- Drzewa z misą naturalną
- Drzewa z misą naturalną i podporą betonową na skarpach przy spadkach powyżej 1;2
- Drzewa z misą wypelnioną ściółką dekoracyjną w kolorze brązowym + krata

WADY NIEDOPUSZCZALNE:

- silne uszkodzenia mechaniczne roślin,
- odrosty podkładki poniżej miejsca szczepienia,
- ślady żerowania szkodników,
- zwiędnięcia i pomarszczenia kory na korzeniach i częściach naziemnych,
- martwice i pęknięcia kory,
- uszkodzenia pąka szczytowego przewodnika,
- dwupędowe korony drzew formy piennej,
- oznaki chorobowe,
- zwiędnięcia i pomarszczenia kory na korzeniach i częściach naziemnych,
- uszkodzenie lub przesuszenie bryły korzeniowej.

2.1.2. Trawniki

W ramach niniejszej inwestycji przewiduje się odtworzenie trawnika na powierzchniach zniszczonych podczas prowadzenia robót budowlanych. Do odtworzenia trawnika należy zastosować mieszanki traw parkowych. Nasiona traw należy wysiewać stosując dawkę wysiewu określoną przez producenta określoną na opakowaniu. Glebę pod trawniki należy przygotować poprzez przekopanie, bronowanie, wyrównywanie z podsypywaniem, dokładaniem humusu dla uzyskania efektu płaszczyzny. Dodatkowy humus na całości powierzchni pod trawnik o minimalnej grubości 5 cm. Sianie trawników wraz z wałowaniem. Dalej kontrola płaszczyzny i ewentualne poprawki. Odczyn gleby dla traw powinien wynosić 6-7 pH. Poniżej konieczne jest wapniowanie gleby, należy wówczas zastosować nawozy wapniowo-węglanowe lub wapniowo-magnezowo-węglanowe, nawozy te muszą być starannie rozdrobnione. Następnie glebę należy poddać wałowaniu. Wałowanie należy wykonać raz w jedną stronę raz w drugą, a następnie po przekątnej. Tak przygotowana gleba nadaje się do wysiewu nasion trawy. Wysiewanie trawy należy wykonać w warunkach sprzyjających kiełkowaniu. Trawniki należy zakładać wiosną - koniec IV - połowa V, lub późnym latem - koniec VIII początek IX. Bezpośrednio przed siewem glebę należy spulchnić za pomocą grabi na głębokość 2-3 cm. Ziemia powinna być wilgotna, ale nie tak, aby przyklejała się do narzędzi. Optymalna głębokość siewu 0,5-1,5 cm. Wysiew nasion może być ręczy lub mechaniczny. Po wysiewie nasiona należy przykryć grabiąc je sprężystymi grabiami, a następnie poddać wałowaniu, w celu dociśnięcia nasion do podłoża. Pierwsze koszenie w należy wykonać, gdy trawa osiągnie 8-10 cm. Właściwa dawka nasion wynosi od 30 do 50 g/m². Jednak chcąc uzyskać najlepsze rezultaty należy ją dostosować do podanych na opakowaniu przez producenta norm wysiewu. W przypadku suchych warunków siewu należy podlać zasiew. Koszenie trawników regularne przez cały sezon w odstępach czasowych maksymalnie 10-14 dni, w sprzyjających warunkach rozwoju częściej. Wysokość trawy nie powinna przekraczać 5 cm, pokos należy usuwać z trawników na bieżąco.

2.1.3. Materiały pomocnicze

a) Ściółka:

Certyfikowana przekompostowana kora posiadająca atest. Rabaty ściółkować korą sosnową, średnio mieloną - grubości usypania min. 5 cm.

Kamień ozdobny - otoczek frakcja 16-32 mm płukany.

b) Obrzeża

Obrzeża rabat i wydzielania mis przy drzewach. Zaleca się zastosowanie plastikowych obrzeży wykonanych z surowców wtórnych minimalna wysokość 45mm/ długość 1000mm /szerokość 80mm, kolor ciemny grafit. Należy szpilkować obrzeża min. – 3 szpilki na mb.

c) Agrowłóknina

Rabaty roślin bylinowych i krzewów wyściełać agrowłókniną przeciw rozwojowi chwastów przepuszczającą wodę i powietrze, odporną na działanie promieni UV w kolorze brązowym gramatura 50gr/m².

d) Agrotkanina

Miejsca wysypane kamieniem bez materiału roślinnego należy wyściełać agrotkaniną bardzo mocno wiążącą gramatura 90g/m² kolor biały.

2.2. Wymagania szczegółowe

2.2.1. Drzewa

Na projektowanym terenie przewidziano nasadzenia drzew:

- aleja drzew wzdłuż ulicy Poniatowskiego
 - Tilia Cordata/ Lipa drobnolistna, 4xv, pień 25-30cm
- uzupełnienie drzew na placu i nad rzeką:
 - Prunus Sargentii/ Wiśnia Sargenta, 4xv, pień 15-20cm
 - Sorbus intermedia/ Jarzab Szwedzki, 4xv, pień 15-20cm
 - Amelanchier lamarcki/ Świdośliwa lamarcka, 4xv, forma naturalna, 250-300cm
 - drzewa na ulicy Partyzantów- Carpinus betulus 'Fastigiata'

2.2.2. Krzewy

Na projektowanym terenie przewidziano nasadzenia kompozycji krzewów ozdobnych min.:

- Spiraea betulifolia/ Tawuła brzoźolistna,
- Pteris fruticosa/ Pięcornik krzewiasty,
- Stephanandra incisa/ Tawulec pogięty,
- Cornus sericea/ Dereń rozłogowy,
- Ribes alpinum/ Porzeczka alpejska,
- Philadelphus coronarius/ Jaśminowiec wonny

2.2.3. Rośliny okrywowe

Na projektowanym terenie przewidziano nasadzenia kompozycji roślin bylinowych o dwóch różnych charakterach- bardziej formalnym na placu oraz naturalnym w sąsiedztwie koryta rzeki.

Charakter roślinności naturalnej w sąsiedztwie rzeki Bochotniczanki - krzewy, trawy ozdobne, byliny.

3. SPRZĘT

Roboty związane z mogą być wykonane ręcznie lub mechanicznie przy użyciu dowolnego typu sprzętu zaakceptowanego przez Inspektora Nadzoru Inwestorskiego. Wykonawca przystępujący do wykonania zieleni powinien wykazać się możliwością korzystania z następującego sprzętu:

- glebogryzarek, pługów, kultywatorów, bron do uprawy gleby,
- wału kolczatki oraz wału gładkiego do zakładania trawników,
- kosiarki mechanicznej do pielęgnacji trawników,
- sprzętu do pozyskiwania ziemi urodzajnej (np. spycharki gąsienicowej, koparki).

Ponadto wykonawca robót powinien dysponować sprzętem ogrodniczym do wykonywania robót ręcznie, jak:

- łopaty, szpadle, grabie, sita do przesiewywania pozyskanego urobku glebowego.

4. TRANSPORT

Transport materiałów do realizacji inwestycji lub jej części może być dowolny pod warunkiem, że nie uszkodzi, ani też nie pogorszy jakości transportowanych materiałów. Krzewy mogą być przewożone wszystkimi środkami transportu.

Wyroby należy przewozić w oryginalnych opakowaniach w odpowiedni sposób zabezpieczone przed uszkodzeniami, dowolnymi środkami transportu zgodnie z instrukcją producenta. W czasie transportu krzewy muszą być zabezpieczone przed uszkodzeniem bryły korzeniowej lub korzeni i pędów. Rośliny z bryłą korzeniową muszą mieć opakowane bryły korzeniowe lub być w pojemnikach.

Drzewa i krzewy mogą być przewożone wszystkimi środkami transportowymi. W czasie transportu należy zabezpieczyć je przed wyschnięciem i przemarzeniem. Drzewa i krzewy po dostarczeniu na miejsce przeznaczenia powinny być natychmiast sadzone. Jeśli jest to niemożliwe, należy je zadołować w miejscu ocienionym i nieprzewiewnym, w razie suszy podlewać.

5. WYKONANIE ROBÓT

5.1. Zabezpieczenie gruntu na czas budowy

- ❖ Podczas prac związanych z zagospodarowaniem terenu należy zwrócić szczególną uwagę, aby nie zanieczyścić gleby żadnymi materiałami pobudowlanymi.
- ❖ Należy zminimalizować prace dążące do zagęszczenia gruntu w sposób mechaniczny tak, aby nie zachwiać swobodnego przesiąku wód opadowych.
- ❖ Szczególną ostrożność należy zachować podczas prac przy systemie korzeniowym drzew. Niedopuszczalne jest przecinanie korzeni drzew, składowanie materiałów budowlanych w pobliżu drzew, przysypywania lub podkopywania systemu korzeniowego bez stosownych zabezpieczeń.

5.2. Roboty przygotowawcze oraz konieczne na etapie realizacji przedsięwzięcia

Roboty ziemne w pobliżu drzew i krzewów powinny być prowadzone wyłącznie w sposób najmniej szkodzący drzewom i krzewom zgodnie z ustawą o ochronie przyrody z dnia 16 kwietnia 2004 r. (Dz.U. nr 92, poz. 880).

W związku z tym, podczas realizacji inwestycji należy przestrzegać następujących zasad:

- na terenie robót ziemnych i budowlanych, należy chronić i zabezpieczyć powierzchnię, urodzajną warstwę gleby; zwykle ściąga się ok. 10-cio centymetrową warstwę gleby i przechowuje w pryzmach na czas prowadzenia robót,

- należy unikać zagęszczania gleby wokół drzew oraz przemieszczania warstwy powierzchniowej z podglebiem,
- nie należy manewrować sprzętem ciężkim w pobliżu drzew i krzewów; wszelkie roboty w pobliżu drzew należy wykonać ręcznie z zachowaniem maksymalnej ilości korzeni,
- w celu niedopuszczenia do przesuszenia systemów korzeniowych, wykopy przy drzewach należy zasypywać w jak najkrótszym czasie,
- w przypadku prowadzenia robót w okresie wegetacyjnym, drzewa po zasypaniu wykopów należy obficie podlać, zaś w przypadku prowadzenia robót w okresie jesienno-zimowego spoczynku drzew/krzewów, korzenie podczas wykopów należy owinać jutą lub matami,
- należy przywrócić do stanu pierwotnego trawników, na których były prowadzone wykopy,
- wszelkie prace w pobliżu drzew i krzewów należy prowadzić pod nadzorem inspektora nadzoru do spraw ochrony zieleni wysokiej na terenach zurbanizowanych,
- usunięcie kolizyjnych drzew/krzewów możliwe będzie po uzyskaniu pozytywnej decyzji administracyjnej w odpowiednim urzędzie,
- o terminie rozpoczęcia robót wraz ze wskazaniem inspektora nadzoru należy powiadomić odpowiedni urząd (wydający zezwolenie na usunięcie drzew/krzewów oraz na prowadzenie robót).

Odchwaszczanie oraz oczyszczenie terenu należy wykonać zgodnie z ST: „Oczyszczenie terenu”.

5.3. Przygotowanie podłoża

- ❖ Prace przygotowawcze polegają na usunięciu z podłoża, podrostów, chwastów wg gospodarki drzewostanem (opracowanie inwentaryzacyjne) oraz na należywym przygotowaniu i uprawieniu gleby poprzez dostarczenie materiału organicznego i nadaniu podłożu odpowiedniej struktury.
- ❖ Przed nawiezieniem ziemi ogrodniczej podłoże pozostałe po usunięciu wierzchniej warstwy gleby, przekopać na głębokość co najmniej 30 cm następnie nawieźć ziemię urodzajną i przemieszać z gruntem rodzimym.
- ❖ Nasadzenia pojedyncze, sadzenie z pełną wymianą ziemi. Nasadzenia grupowe warstwa nawiezionej gleby min. 30 cm. Projektowane rabaty – nasadzenia wpisują się w istniejący teren i rzeźbę terenu.
- ❖ Podłoże wyrównać na 5 cm poniżej obrzeża. Należy wyprofilować teren tak aby posiadał odpowiednie spadki oraz umożliwiał swobodne odprowadzenie wód opadowych.
- ❖ Teren pod trawnik dokładnie oczyścić z chwastów, przekopać na głębokość 20 cm uważając na korzenie drzew. Następnie przykryć teren 7 cm warstwą ziemi urodzajnej. Grunt powinien być tak wyprofilowany, aby znajdował się 1 cm poniżej obrzeża. Teren powinien być równy, zgodny z naturalnymi spadkami. Niedopuszczalne jest, aby na terenie trawnika gromadziła się woda.

5.4. Sadzenie roślin

Podczas sadzenia roślin należy przestrzegać poniższych punktów:

- ❖ Nie dopuszczać do przesuszenia brył korzeniowych.
- ❖ Sadzić tylko tyle drzew, ile może zostać zasadzonych i podlanych jednego dnia na danym obszarze.
- ❖ Ochraniać obszary sadzenia.
- ❖ Ustawić materiał roślinny z najpełniejszym wzrostem zgodnie z najczęstszym kierunkiem wiatrów i/lub podstawowym kierunkiem widokowym.
- ❖ Ustawić drzewo lub krzew w środku dołka. Roślina musi być sadzona na taką głębokość jak znajdowała się w pojemniku i być zagłębiona 5 cm poniżej poziomu gruntu, a po posadzeniu wyściółkować średnio mieloną korą sosnową. Na terenie w większości występuje gleba lekka więc tylko w miejscach, gdzie gleba jest cięższa należy wykonać drenaż ze żwiru.
- ❖ W celu zabezpieczenia przed nadmiernym osiadanem drzew z ciężką bryłą korzeniową należy posadzić ją na kopcu z nienaruszonej gleby rodzimej pozostawionej na dnie dołu. Korzenie złamane i uszkodzone należy przed sadzeniem przyciąć.
- ❖ Wokół drzew należy wykonać misę, która należy wyściółkować korą sosnową lub kamieniem ozdobnym, przy czym przy pniu warstwa ściółki powinna wynosić zero.
- ❖ Doły do nasadzeń krzewów zaprawiać do połowy głębokości, natomiast ziemię pod rabaty bylinowe wymienić na głębokość 30 cm. Należy dążyć do tego, aby ziemia w pojemniku, ziemia w dole i w otoczeniu roślin miały zbliżoną strukturę.
- ❖ Doły do nasadzeń drzew trzeba podwójnie udeptywać w połowie zasypiania bryły i na koniec zasypywania. Powierzchnię ziemi wokół pnia uformować w delikatną misę o średnicy równej średnicy dołu a następnie obficie podlać.
- ❖ Dołki do sadzenia powinny mieć wzruszone boki powodujące ułatwienie systemowi korzeniowemu przeniknąć do gruntu zastanego.

- ❖ Korony drzew przyciąć po posadzeniu. Jest to zabieg niezbędny po wykopaniu drzew ze szkółki, kiedy to utraciły dużo włoskowatych korzeni. Zwraca się szczególną uwagę na przycięcie grabów sadzonych w żywopłocie.
- ❖ Drzewa palikować: 3 paliki, 3 poprzeczki górne, taśma / 1 drzewo. Paliki toczone o średnicy 6-8 cm, impregnowane ciśnieniowo. Wysokość palika wbitego w grunt powinna być różną wysokości pnia sadzonego drzewa. Poprzeczki połączone ze sobą na górnej wysokości palika. Drzewa wiązać za pomocą przeznaczonych do tego taśmy.

Nasadzenia powinny być wykonywane zgodnie z miejscem i ilością podaną w projekcie. Rozmieszczenie ich powinno być równomierne na całym przewidzianym do nasadzeń terenie zgodnie z rysunkami wykonawczymi. W przypadku jakichkolwiek wątpliwości, niejasności, rozbieżności z projektem skontaktować się z projektantem.

5.5. Założenie trawnika

Wymagania dotyczące wykonania robót związanych z trawnikami są następujące:

- teren pod trawniki musi być oczyszczony z gruzu i zanieczyszczeń,
- przy wymianie gruntu rodzimego na ziemię urodzajną teren powinien być obniżony w stosunku do gazonów lub krawężników o ok. 15 cm - jest to miejsce na ziemię urodzajną (ok. 10 cm) i kompost (ok. 2 do 3 cm),
- przy zakładaniu trawników na gruncie rodzimym krawężnik powinien znajdować się 2 do 3 cm nad terenem,
- teren powinien być wyrównany i splantowany,
- ziemia urodzajna powinna być rozścielona równą warstwą i wymieszana z kompostem, nawozami mineralnymi oraz starannie wyrównana,
- przed siewem nasion trawy ziemię należy wałować wałem gładkim, a potem wałem - kolczatką lub zagrabieć,
- siew powinien być dokonany w dni bezwietrzne,
- okres siania - najlepszy okres wiosenny, najpóźniej do połowy września,
- na terenie płaskim nasiona traw wysiewane są w ilości od 1 do 4 kg na 100 m²,
- na skarpach nasiona traw wysiewane są w ilości 4 kg na 100 m²,
- przykrycie nasion - przez przemieszanie z ziemią grabiami lub wałem kolczatką,
- po wysiewie nasion ziemia powinna być wałowana lekkim wałem w celu ostatecznego wyrównania i stworzenia dobrych warunków dla podsiąkania wody; jeżeli przykrycie nasion nastąpiło przez wałowanie kolczatką, można już nie stosować wału gładkiego,
- mieszanka nasion trawnikowych może być gotowa lub wykonana,
- teren musi być oczyszczony z gruzu i zanieczyszczeń i wyrównany,
- w miejscach, gdzie brakuje urodzajnej ziemi rodzimej lub nie nadaje się ona do wykorzystania przewidziano uzupełnienie lub wymianę gruntu rodzimego na ziemię urodzajną,
- przy wymianie gruntu rodzimego na ziemię urodzajną teren powinien być obniżony o ok. 15 cm.

Uwaga:

Na styku rabata/trawnik zastosować plastikowe obrzeże wykonane z surowców wtórnych wys. 4,5 cm w kolorze grafitowym wystającą max. 0,5cm powyżej poziomu terenu.

5.6. Ściółkowanie

Ściółkować warstwą 5 cm kory sosnowej z zachowaniem stref ochronnych przy drzewach wysokich ok. 20 cm. Należy uważać na roślinność, aby nie została zasypiana ściółką. Ściółka nie może posiadać właściwości zmieniających chemizm gruntu oraz powinna stanowić osłonę, która pozwala na przenikanie wody i wymianę gazową.

5.7. Pielęgnacja trawników

Podlewanie trawnika

- ❖ Trawniki należy podlewać we wczesnych godzinach rannych (do godz. 9.00) lub późno popołudniowych (po godz. 17.00). Należy odpowiednio ustawiać system nawadniania.

Nawożenie trawnika

- ❖ Zaleca się stosowanie nawozu 3 razy w sezonie wegetacyjnym, używać nawozów wieloskładnikowych dedykowanych trawnikom zgodnie z wytycznymi producenta.
- ❖ Podczas wykonywania prac trawa nie może być mokra. Pierwsze nawożenie marzec – kwiecień (w zależności od warunków pogodowych) ostatnie nawożenie wykonać najpóźniej do połowy sierpnia.

Wertykulacja

- ❖ Zabieg polegający na nacinaniu systemu korzeniowego roślin, usuwaniu obumarłych szczątków roślin co powoduje pobudzenie trawy do intensywnego wzrostu oraz zagęszczanie traw. Wertykulację wykonać co najmniej raz w roku na początku sezonu wegetacyjnego.
- ❖ Po wykonaniu zabiegu wertykulacji wysiać nasiona traw zgodnie z typem trawnika. W zależności od potrzeb trawnik należy wygrabić. Niedopuszczalne jest pozostawienie na trawniku skoszonej trawy, obumarłych roślin, zalegania opadłych liści, wyłamanych gałęzi itp.

Koszenie trawnika

- ❖ Pierwsze koszenie należy wykonać, gdy trawa osiągnie 10 cm wysokości skracając do 6 cm. Pozostałe koszenia wykonywać przy wysokości trawnika 15 cm skracając do maksymalnie 8 cm. Trawniki kosić w zależności od potrzeb nie rzadziej niż 5 razy w roku.

Prace pozostałe w obrębie trawnika

- ❖ W zależności od potrzeb, kondycji trawnika można zastosować zabiegi poprawiające jego wygląd i warunki bytowania: zabieg aeracji, piaskowania lub wapnowania zgodnie z zasadami sztuki ogrodowej.

5.8. Pielęgnacja bylin**Podlewanie roślin**

- ❖ Sposób podlewania bylin analogicznie jak w przypadku drzew i krzewów.

Nawożenie

- ❖ Stosować nawozy zgodnie z wymaganiami roślin i zgodnie z etapem wzrostu. Sposób nawożenia bylin wykonywać analogicznie jak w przypadku drzew i krzewów.
- ❖ Nawozić dwa razy w roku w okresie wiosennym zabezpieczając składniki pokarmowe dla intensywnego wzrostu oraz w środku lata przygotowując roślinę do zimowego spoczynku.

Odchwaszczanie i ściółkowanie

- ❖ Sposób odchwaszczania i ściółkowania bylin wykonywać analogicznie jak w przypadku drzew i krzewów. Odchwaszczanie min. 2 razy w miesiącu.

Prace pozostałe

- ❖ Po okresie zimowego spoczynku należy wykonać wiosenny przegląd roślin. Wymienić należy wszystkie rośliny uschnięte, chore, słabo wykształcone, nieestetyczne, przemarznięte, skradzione itp. Podobne przeglądy wykonywać podczas każdych prac pielęgnacyjnych.
- ❖ Należy prowadzić stały monitoring stanu ilościowego roślin, w przypadku stwierdzenia braków należy dosadzić wszystkie rośliny zgodne odmianowo i pokrojowo z istniejącymi.

5.9. Pielęgnacja drzew i krzewów

Wszystkie działania pielęgnacyjne – kształtujące zieleń dla obszaru opracowania powinna wykonywać wyspecjalizowana firma.

Podlewanie roślin

- ❖ Intensywność podlewania roślin w znacznym stopniu uzależniona jest od fazy wzrostu rośliny oraz od warunków pogodowych.
- ❖ Szczególne zapotrzebowanie na wodę występuje na wiosnę, gdyż wtedy roślina najintensywniej rośnie.
- ❖ Należy stale monitorować warunki pogodowe oraz kondycję roślin i na tej podstawie podjąć decyzję o podlewaniu i zastosować odpowiednią dawkę podlewania.
- ❖ Niedopuszczalne jest doprowadzenie do przesuszenia gleby, więdnienia roślin.
- ❖ Należy dobrze ustawiać system automatycznego podlewania.

Cięcia pielęgnacyjne i formujące

- ❖ Cięcia należy przeprowadzać w celu formowania kształtu rośliny, formowania żywopłotów, usuwania obumarłych gałęzi, usuwania przekwitłych kwiatostanów, usuwania odrostów korzeniowych i odrostów na pniach drzew alejowych zgodnie z terminami cięcia dla poszczególnych roślin. Wysokość żywopłotów: żywopłoty cisowe 200cm, żywopłoty bukszpanowe 45cm.
- ❖ Cięcia dokonywać zgodnie ze sztuką ogrodową oraz z dostosowaniem do warunków pogodowych. W pierwszym roku po posadzeniu należy przeprowadzić cięcia roślin w celu ich zagęszczenia. Termin cięcia powinien zostać wyznaczony poza okresem wegetacji. Podczas prac zachować szczególne środki bezpieczeństwa wykonawcy, użytkowników oraz mienia.

Nawożenie

- ❖ Stosować nawozy zgodnie z wymaganiami roślin. Zaleca się nawożenie roślin nawozami wolnodziałającymi, wysypywanymi w okresie wiosennym i uwalniające składniki pokarmowe przez okres 6 miesięcy.
- ❖ Nie należy nawozić roślin nowo posadzonych, gdyż może to powodować niedostateczne ukorzenianie się przed okresem zimowym. Nawozy stosować zgodnie z wytycznymi producenta, z zachowaniem środków bezpieczeństwa użytkowników i ochrony środowiska.

Odchwaszczanie i ściółkowanie

- ❖ W okresie 3 lat od posadzenia należy zwrócić szczególną uwagę by rabaty roślinne stale odchwaszczać.
- ❖ Niedopuszczalne jest doprowadzenie do przerastania roślin chwastami.
- ❖ Zaleca się odchwaszczanie ręczne.
- ❖ Należy dbać o zachowanie jednorodnej warstwy kory na całej powierzchni rabat.
- ❖ Dosypywanie kory należy przeprowadzać szczególnie w okresie wiosennym, natomiast w dalszej części sezonu stale monitorować jej poziom i ewentualne braki uzupełniać.
- ❖ Odchwaszczanie min. 2 razy w miesiącu.

Prace pozostałe

- ❖ Po okresie zimowego spoczynku należy wykonać wiosenny przegląd roślin. Wymieniać wszystkie rośliny uschnięte, chore, słabo wykształcone, nieestetyczne, przemarznięte, skradzione itp. Podobne przeglądy wykonywać podczas każdych prac pielęgnacyjnych.
- ❖ Należy prowadzić stały monitoring stanu zdrowotnego roślin, w przypadku stwierdzenia objawów chorobowych zastosować leczenie zgodnie ze sztuką ogrodnictwa.
- ❖ W przypadku drzew należy kontrolować paliki i ich wiązanie.
- ❖ Należy prowadzić stały monitoring stanu ilościowego roślin, w przypadku stwierdzenia braków należy dosadzić wszystkie rośliny zgodnie odmianowo i pokrojowo z istniejącymi.

Istniejące drzewa i krzewy

- ❖ W razie potrzeby wykonywać cięcia sanitarne, usuwać gałęzie suche, przełamane, zagrażające bezpieczeństwu. Z uwagi na wiek drzewostanu, jego zagęszczenie, stan zdrowotny, należy monitorować kondycję drzew. W przypadku zauważenia niepokojących objawów chorobowych, uszkodzenia podczas wichur itp. należy niezwłocznie wykonać zabiegi pielęgnacyjne stosowne do zaistniałych zagrożeń zgodnie z zasadami sztuki ogrodnictwa. Podczas prac pielęgnacyjnych należy regularnie usuwać podrost (wycięcie przy szyi korzeniowej), który przekracza wysokość 50 cm.

5.10. Ochrona drzew i krzewów na placu budowy

W świetle Prawa Budowlanego (Ustawa z dnia 7 lipca 1994 r.) oraz Ustawy o ochronie przyrody z dnia 16 kwietnia 2004 r., obowiązek właściwego zabezpieczenia elementów zastanego środowiska przyrodniczego ze szczególnym uwzględnieniem istniejącego drzewostanu spoczywa na wykonawcy robót. Wykonawca jest zobowiązany do zabezpieczenia istniejącego drzewostanu przed uszkodzeniem w sposób gwarantujący jego skuteczną ochronę. Zaleca się wyznaczenie osoby pełniącej rolę inspektora nadzoru do spraw zieleni, którego obowiązkiem będzie dbanie o właściwe zabezpieczenie istniejącego drzewostanu.

W ramach zabezpieczenia drzew należy wykonać następujące czynności:

- zabezpieczenie pni drzew obudową z desek do wysokości pierwszych gałęzi, czyli około 2 m, określonej jednak indywidualnie dla każdego drzewa, aby nie uszkodzić najbliższych konarów,
- dolna część każdej deski powinna opierać się na podłożu (i być lekko zagłębiona w ziemi),
- jeżeli jest to niemożliwe np. przez nadbiegi korzeniowe, deski należy obsypać ziemią, przymocowanie deskowania do pnia opaskami z drutu okrągłego, miękkiego ocynkowanego lub taśmy stalowej ocynkowanej (nie wolno używać do tego celu gwoździ) - opaski należy stosować w odległości co 40-60 cm od siebie - czyli min. 3 na pniu, podlewanie wodą w ilości ok. 20 dm³ na 1 szt. drzewa w zależności od warunków atmosferycznych oraz wskazań Inspektora Nadzoru Terenów Zieleni przez cały czas trwania robót,
- w przypadku wymiany nawierzchni utwardzonych w obrębie rzutu korony i strefie 2m od obrysu korony, nie wolno pozostawiać odkrytej wierzchniej warstwy ziemi, należy natychmiast położyć nowe nawierzchnie, lub przykryć glebę matami słomianymi lub wilgotną jutą,
- wytyczenie tras poruszania się ludzi i sprzętu budowlanego,
- wytyczenie miejsc składowania materiałów,
- należy podwiązać nisko osadzone gałęzie.

UZNAJE SIĘ ZA NIEZBEDNE:

a) Dla korzeni:

- wszelkie prace w obrębie strefy korzeniowej drzew wykonywać ręcznie nie dopuszczając do uszkodzenia systemu korzeniowego
- należy dążyć do zminimalizowania możliwości poruszania się pojazdów budowlanych w obrębie strefy korzeniowej drzew (wyznaczonej przez obrys korony danego drzewa)
- należy ograniczyć do minimum robocze ciągi piesze w obrębie stref korzeniowych, zwłaszcza przy korzeniach wyeksponowanych na wydeptywanie
- nie dopuścić do składowania materiałów budowlanych mogących zmienić chemizm gleby (itd.) w obrębie strefy korzeniowej
- nie dopuścić do składowania materiałów budowlanych mogących zmienić chemizm gleby (cement, cegły, farby, rozpuszczalniki itd.) w obrębie strefy korzeniowej
- w przypadku konieczności przeprowadzenia instalacji w obrębie strefy korzeniowej drzew należy dążyć do prowadzenia instalacji za pomocą wiertnicy poziomej prowadzonej na głębokości poniżej warstwy rzeczywistego przebiegu korzeni włośnikowych (ok. 1-1,2 m do zweryfikowania po dokonaniu odkrywek). Wyklucza się możliwość wykonywania przepustów metodą wibracyjną, uszkadzającą korzenie włośnikowe.
- w przypadku, gdy zastosowanie wiertnicy nie jest możliwe, należy wykonać wykop otwarty, z zachowaniem możliwie dużej ilości korzeni (szczególnie strukturalnych o śr. >5cm). Korzenie zabezpieczyć wilgotną jutą. Prace wykonywać możliwie szybko tak, aby nie dopuścić do przeschnięcia korzeni.

b) Dla pni

W celu zabezpieczenia pni przed uszkodzeniami mechanicznymi należy oszalować szczelnie pnie drzew za pomocą desek o dł. min. 150 cm (najkorzystniej jest, gdy osłona sięga do wysokości pierwszych gałęzi, czyli ok. 2m). Deski te powinny być zdystansowane od pni za pomocą np. elastycznych rur drenarskich, lub rozciętych jednostronnie opon. Przy szalowaniu pni należy zwrócić uwagę, aby:

- deski szczelnie przylegały na całą powierzchnię pnia.
- dolna część deski miała oparcie w podłożu - deska nie powinna opierać się na nabiegach korzeniowych
- opaski mocujące szalowanie do pnia należy stosować w odległości co 40-60 cm od siebie, a więc minimum 3 na pniu.

c) Dla korony

Należy wykluczyć, za pomocą odpowiedniego zaprojektowania komunikacji w czasie budowy, możliwość operowania w zasięgu koron sprzętu budowlanego mogącego doprowadzić do uszkodzenia korony. Po przeprowadzeniu prac, jeśli to konieczne, należy przeprowadzić cięcia pielęgnacyjne i korygujące, z usunięciem uszkodzonych gałęzi i konarów.

5.11. Prace pozostałe

Przy uszkodzeniu korzeni:

- zmniejszyć koronę drzewa, proporcjonalnie do ubytku korzeni,
- wykonać cięcia sanitarne korzeni pod kątem prostym, dokonując cięcia tam, gdzie zaczyna się zdrowy korzeń,
- obsypać urodzajną glebą zabezpieczone korzenie.

Przy uszkodzeniu gałęzi:

- wykonać cięcia sanitarne do miejsca, gdzie zaczyna się zdrowa tkanka,
- zabezpieczyć całą powierzchnię cięcia specjalistycznym preparatem.

Przy ubytkach powierzchniowych pnia:

- wygładzić i uformować powierzchnię rany (ubytku),
- uformować krawędź rany (ubytku),
- zabezpieczyć całą powierzchnię rany specjalistycznym preparatem.

6. KONTROLA JAKOŚCI ROBÓT

6.1. Wymagania ogólne

Wykonawca odpowiedzialny jest za pełną kontrolę robót i jakości materiałów. Wykonawca zapewni odpowiedni system kontroli obejmujący personel, laboratorium, sprzęt, zaopatrzenie i wszystkie urządzenia niezbędne do prowadzenia kontroli robót. Minimalne wymagania, co do zakresu badań i ich częstotliwości są określone w ST i normach koniecznych, do wykonania robót zgodnie z Dokumentacją Projektową.

6.2. Trawniki

Kontrola w czasie wykonywania trawników polega na sprawdzeniu:

- oczyszczenia terenu z gruzu i zanieczyszczeń,
- określenia ilości zanieczyszczeń (w m³),
- pomiaru odległości wywozu zanieczyszczeń na zwałkę,
- wymiany gleby jałowej na ziemię urodzajną z kontrolą grubości warstwy rozścielonej ziemi,
- ilości rozrzuconego kompostu,
- prawidłowego uwałowania terenu,
- zgodności składu gotowej mieszanki traw z ustaleniami dokumentacji projektowej,
- gęstości zasiewu nasion,
- prawidłowej częstotliwości koszenia trawników i ich odchwaszczania,
- okresów podlewania, zwłaszcza podczas suszy,
- dosiewania płaszczyzn trawników o zbyt małej gęstości wykiełkowanych ździebeł trawy.

Kontrola robót przy odbiorze trawników dotyczy:

- prawidłowej gęstości trawy (trawniki bez tzw. „łysin”),
- obecności gatunków niewysiewanych oraz chwastów.

7. OBMIAR ROBÓT

Ogólne zasady obmiaru robót podano w OST „Wymagania ogólne” pkt 6.

Jednostką obmiarową dla poszczególnych robót:

- zebranie i złożenie zanieczyszczeń w przyzmy [m³],
- orka glebogryzarką przyczepną gruntu [ha],
- rozścielenie ziemi urodzajnej [m³],
- wykonanie trawników [m²],
- nasadzenia nowej roślinności [szt.].

8. ODBIÓR ROBÓT

Roboty uznaje się za wykonane zgodnie z dokumentacją projektową, ST i wymaganiami Inspektora Nadzoru Inwestorskiego, jeżeli wszystkie pomiary i badania z zachowaniem tolerancji wg pkt 6 dały wyniki pozytywne. Prace związane z realizacją projektu zieleni oraz późniejszą pielęgnacją zieleni, należy zlecić firmie wyspecjalizowanej w zakładaniu oraz pielęgnacji terenów zieleni. Odbiór z obowiązującym minimum jednorocznym okresem gwarancyjnym.

9. PODSTAWA PŁATNOŚCI

Ogólne ustalenia dotyczące podstawy płatności podano w części „Wymagania ogólne” pkt 9 specyfikacji technicznej.

Płatność za wykonane roboty odbywać się będzie na podstawie zapisów zawartych w umowie z Inwestorem.

10. PRZEPISY ZWIĄZANE

PN-G-98011	Torf rolniczy
PN-R-67022	Materiał szkółkarski. Ozdobne i krzewy iglaste
PN-R-67023	Materiał szkółkarski. Ozdobne i krzewy liściaste
PN-R-67030	Cebule, bulwy, kłącza i korzenie bulwiaste roślin ozdobnych
BN-73/0522-01	Kompost fekalioowo-torfowy
BN-76/9125-01	Rośliny kwiatnikowe jednoroczne i dwuletnie

Umowa z Inwestorem.
Dokumentacja projektowa.

Nie wymienienie tytułu jakiegokolwiek dziedziny, grupy, podgrupy czy normy nie zwalnia Wykonawcy od obowiązku stosowania wymogów określonych prawem polskim. Wykonawca będzie przestrzegał praw autorskich i patentowych. Jest zobowiązany do odpowiedzialności za spełnienie wszystkich wymagań prawnych w odniesieniu do używanych opatentowanych urządzeń lub metod.

SPECYFIKACJA TECHNICZNA WYKONANIA I ODBIORU ROBÓT

B - 03.02.02

ELEMENTY MAŁEJ ARCHITEKTURY

SPIS TREŚCI

- 1. WSTĘP**
 - 2. MATERIAŁY**
 - 3. SPRZĘT**
 - 4. TRANSPORT**
 - 5. WYKONANIE ROBÓT**
 - 6. KONTROLA JAKOŚCI ROBÓT**
 - 7. OBMIAR ROBÓT**
 - 8. ODBIÓR ROBÓT**
 - 9. PODSTAWA PŁATNOŚCI**
 - 10. PRZEPISY ZWIĄZANE**
-

1. WSTĘP

1.1. Przedmiot ST

Przedmiotem niniejszej specyfikacji technicznej (ST) są wymagania ogólne dotyczące wykonania i odbioru robót związanych z montażem elementów małej architektury w zakresie określonym niniejszą ST, które zostaną wykonane na podstawie dokumentacji projektowej dla zadania pn. „Opracowanie projektu technicznego Zintegrowanego Węzła Przesiadkowego Nałęczów Centrum, w ramach projektu Zintegrowany Węzeł Komunikacyjny Nałęczów”. Zakres:

1. Plac miejski przy ul. 1-go Maja wraz z elementami towarzyszącymi
2. Ul. Partyzantów
3. Rondo przy ul. 1-go Maja

Klasyfikacja wg Wspólnego Słownika Zamówień (CPV)

<i>Grupa</i>	<i>Klasa</i>	<i>Kategoria</i>	<i>Opis</i>
45200000-9			Roboty budowlane w zakresie wznoszenia kompletnych obiektów budowlanych lub ich części oraz roboty w zakresie inżynierii lądowej i wodnej.
	45210000-2		Roboty budowlane w zakresie budynków.
		45112723-9	Roboty w zakresie kształtowania placów zabaw.
		45212140-9	Obiekty rekreacyjne.

1.2. Zakres stosowania ST

Szczegółowa specyfikacja techniczna jest stosowana jako dokument przetargowy przy zleceniu i realizacji robót wymienionych w pkt. 1.1.

1.3. Zakres robót objętych ST

Ustalenia zawarte w niniejszej specyfikacji obejmują wszystkie czynności umożliwiające i mające na celu wykonanie elementów małej architektury, przy zastosowaniu materiałów i wyrobów odpowiadających wymaganiom norm lub aprobat technicznych. W czasie realizacji inwestycji Projektuje się zmianę lokalizacji istniejącej i lokalizację nowych elementów małej architektury. Układ małej architektury wykonać zgodnie z planszą projektową.

1.4. Określenia podstawowe

Określenia i nazewnictwo użyte w niniejszej szczegółowej specyfikacji technicznej są zgodne z obowiązującymi podanymi w normach PN i przepisach Prawa budowlanego. Pozostałe określenia podstawowe i definicje wynikające z polskich norm, przepisów i literatury technicznej są podane w części ogólnej pkt. 1.4. Specyfikacji ogólnej.

1.5. Ogólne wymagania dotyczące robót

Wykonawca robót jest odpowiedzialny za jakość wykonania robót, ich zgodność z dokumentacją projektową, ST i poleceniami Inspektora Nadzoru Inwestorskiego.

2. MATERIAŁY

2.1. Wymagania ogólne

Ogólne wymagania dotyczące materiałów, ich pozyskiwania i składowania podano w części „Wymagania ogólne” pkt 2 specyfikacji technicznej. Materiały, z których wykonane są elementy małej architektury muszą być zgodne z dokumentacją projektową lub porównywalne z materiałami referencyjnymi wymienionymi w dokumentacji projektowej.

2.2. Wymagania szczegółowe

Na projektowanym terenie przewidziano zapewnienie wyposażenia parkingu i ciągów komunikacyjnych w elementy małej architektury:

- ławki,
- kosze na śmieci

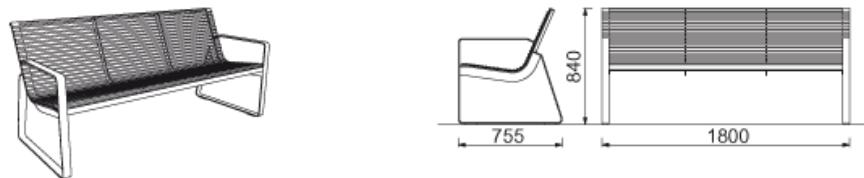
- tablice informacyjne,
- stojaki rowerowe,
- słupki parkingowe,
- stacje wypożyczania rowerów miejskich,
- wiatę przystankową,
- gablotę przestrzenną do czasowych ekspozycji,
- przystanki rowerowe – „rower miejski”
- drewniany podest wypoczynkowy w centralnej części placu,
- donice kwiatowe
- przystanek autobusowy przy ul. Poniatowskiego,

UWAGA:

Na skrzyżowaniu ulicy Poniatowskiego i 1-go Maja zachowuje się istniejącą lokalizację pomnika ofiar pomordowanych przez hitlerowców. Przy tarasie drewnianym z zejściem nad rzekę, przewidziano miejsce na rzeźbę kuracjusza, która ma powstać w przyszłości.

2.2.1. Ławka parkowa z oparciem

Ławka parkowa z oparciem. Konstrukcja stalowa, siedzisko i oparcie drewniane. Wymiarowanie wg rysunku.

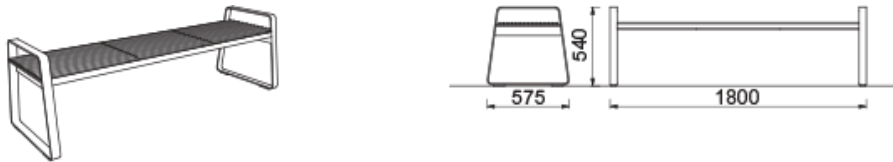


Rysunek 1. Przykładowa wizualizacja

2.2.2. Ławka bez oparcia

Ławka parkowa bez oparcia. Konstrukcja stalowa, siedzisko i oparcie drewniane. Wymiarowanie wg rysunku.





Rysunek 2. Przykładowa wizualizacja

2.2.3. Kosze na śmieci

Kosz na odpadki z daszkiem. Konstrukcja stalowa, pojemnik z okładziną drewnianą, stalowy daszek. Wymiarowanie wg. rysunku poniżej.



Rysunek 3. Przykładowa wizualizacja

2.2.4. Stojak rowerowy

Przewiduje się stojaki rowerowe w konstrukcji stalowej. Wymiarowanie wg. poniższego zdjęcia.



Rysunek 4. Przykładowa wizualizacja

2.2.5. Tablica informacyjna

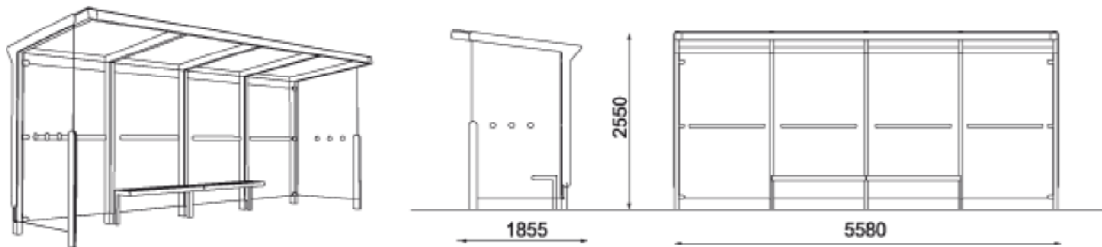
Opis: Konstrukcja stalowa, elementy z aluminium, szkło hartowane; tablica jednostronna.



Rysunek 5. Przykładowa wizualizacja

2.2.6. Wiata przystankowa:

Przewiduje się wiatę przystankową z płaskim dachem, stalowa konstrukcja nośna, zadaszenie z poliwęglanu, 2 boczne i tylna ściana ze szkła hartowanego; przystanki bez oświetlonych witryn reklamowych. We wnętrzu wiaty zamontowane 2 ławki



Rysunek 6. Przykładowa wizualizacja

2.2.7. Donice na roślinność

Przewiduje się donice stalowe, wykonywane na zamówienie. Wizualizacja wg poniższego rysunku.



Rysunek 7. Przykładowa wizualizacja

3. SPRZĘT

Ogólne wymagania dotyczące sprzętu podano w części „Wymagania ogólne” pkt 3. Wykonawca jest zobowiązany do używania jedynie takiego sprzętu, który nie spowoduje niekorzystnego wpływu na jakość wykonywanych robót i będzie gwarantować przeprowadzenie robót, zgodnie z zasadami określonymi w Dokumentacji Projektowej i ST. Roboty związane z zagospodarowaniem terenu mogą być wykonane ręcznie lub mechanicznie przy użyciu dowolnego typu sprzętu zaakceptowanego przez Inspektora Nadzoru Inwestorskiego.

4. TRANSPORT

4.1. Wymagania ogólne

Ogólne wymagania dotyczące transportu podano w „Wymaganiach ogólnych” pkt 4 specyfikacji technicznej.

4.2. Transport materiałów

Transport materiałów powinien odbywać się w sposób zabezpieczający je przed przesuwaniem podczas jazdy, uszkodzeniem i zniszczeniem, zgodnie z instrukcją producenta.

4.3. Pakowanie i magazynowanie materiałów metalowych

Wszystkie elementy małej architektury powinny być pakowane w sposób zabezpieczający je przed uszkodzeniem i zniszczeniem, określony przez producenta. Instrukcja winna być dostarczona odbiorcom w języku polskim.

Na każdym opakowaniu powinna znajdować się etykieta zawierająca:

- nazwę i adres producenta,
- nazwę wyrobu wg aprobaty technicznej jaką wyrób uzyskał,
- datę produkcji i nr partii,
- wymiary,
- liczbę sztuk w pakiecie lub opakowaniu,
- numer aprobaty technicznej,
- nr certyfikatu na znak bezpieczeństwa,
- znak budowlany.

Przechowywanie elementów powinno zapewniać stałą gotowość użycia ich do montażu.

5. WYMAGANIA DOTYCZĄCE WYKONANIA ROBÓT

Ogólne zasady wykonania robót podano w części „Wymagania ogólne” pkt.5.

Przed przystąpieniem do wykonywania robót powinny być zakończone prace, których wykonanie warunkuje przystąpienie do robót związanych z montażem elementów małej architektury. Montażu należy dokonywać zgodnie z zaleceniami i instrukcjami producenta danego elementu

6. KONTROLA JAKOŚCI ROBÓT

6.1. Wymagania ogólne

Wykonawca odpowiedzialny jest za pełną kontrolę robót i jakości materiałów. Ogólne zasady obmiaru robót podano w części „Wymagania ogólne” pkt 6 specyfikacji technicznej.

6.2. Badania w czasie wykonywania robót

Badanie zastosowanych materiałów należy przeprowadzić pośrednio na podstawie załączonych zaświadczeń o jakości wystawionych przez producenta oraz zaświadczeń wykonawcy z kontroli jakości elementów stwierdzających zgodność użytych materiałów z wymaganiami dokumentacji technicznej. W przypadku, gdy producent przeprowadził badania jakości materiałów we własnym zakresie, wyniki tych badań powinny być załączone do dokumentacji odbiorczej. Częstotliwość oraz zakres badań materiałów powinna być zgodna z Aprobatami technicznymi ITB dla poszczególnych materiałów. Zasady kontroli powinien ustalić Kierownik budowy w porozumieniu z Inspektorem Nadzoru Inwestorskiego. Kontrola robót obejmuje:

- sprawdzenie czy dostarczone na plac budowy materiały są zgodne z dokumentacją techniczną,
- stwierdzenie właściwej jakości materiału na podstawie atestu producenta,
- sprawdzenie zgodności sposobu magazynowania z zaleceniami producenta materiału,
- sprawdzenie dopuszczalnego okresu magazynowania.

6.3. Badania gotowych elementów

Badania gotowych elementów powinno obejmować co najmniej sprawdzenie:

- wymiarów – taśmą stalową z dokładnością do 1 mm, suwmiarką, szczelinomierzem,
- wykończenia powierzchni – liniałem metalowym i szczelinomierzem,
- zabezpieczenia antykorozyjnego – makroskopowo, przez pomiar grubości powłoki i jej szczelności, powłoki nie powinny wykazywać pęcherzy, odprysków, łuszczenia lub pęknięć,
- rodzajów, liczby i wielkości okuć oraz ich zamocowanie – na zgodność z dokumentacją techniczną oraz ich zamocowania i działania przez oględziny,
- połączeń konstrukcyjnych – na zgodność z niniejszą specyfikacją, wymaganiami norm państwowych lub świadectw dopuszczenia do stosowania w budownictwie. Wymienione badania należy przeprowadzać przy odbiorze każdej partii elementów.

Wyniki badań materiałów powinny być wpisywane do dziennika budowy i akceptowane przez Inspektora nadzoru.

6.4. Badanie jakości wbudowania

Badanie jakości wbudowania powinno obejmować:

- stan i wygląd elementów pod względem równości, pionowości i spoziomowania,
- rozmieszczenie miejsc zamocowania i sposób osadzenia elementów,
- stan i wygląd wykończenia wbudowanych elementów na zgodność z dokumentacją techniczną.

Z dokonanego odbioru należy sporządzić protokół.

7. OBMIAR ROBÓT

Ogólne zasady obmiaru robót podano w części „Wymagania ogólne” pkt 7 specyfikacji technicznej. Jednostką obmiarową wykonania elementów małej architektury jest komplet zamontowanego urządzenia/elementu.

8. ODBIÓR ROBÓT

8.1. Ogólne zasady odbioru robót

Ogólne zasady odbioru robót podano w części „Wymagania ogólne” pkt 8. Roboty uznaje się za wykonane zgodnie z dokumentacją projektową, ST i wymaganiami Inspektora, jeżeli wszystkie pomiary i badania, z zachowaniem tolerancji ww. dały wyniki pozytywne.

8.2. Odbiór elementów przed wbudowaniem

Przy odbiorze powinny być sprawdzone następujące cechy:

- zgodność wykonania elementów i ich składowych z dokumentacją techniczną,
- wymiary gotowego elementu i jego kształt,
- prawidłowość wykonania połączeń (przekroje, długość i rozmieszczenie spawów, śrub), średnice otworów,
- dotrzymanie dopuszczalnych odchyłek w wymiarach, kątach i płaszczyznach,
- rodzaj zastosowanych materiałów,
- zabezpieczenie wyrobów przed korozją.

8.3. Odbiór elementów po wbudowaniu i wykończeniu

Przy odbiorze elementów ogrodzenia powinny być sprawdzone:

- prawidłowość osadzenia elementu,
- zgodność wbudowanego elementu z projektem.

9. PODSTAWA PŁATNOŚCI

Ogólne wymagania dotyczące podstaw płatności podano w części „Wymagania ogólne” pkt 9.

10. PRZEPISY ZWIĄZANE

PN-EN ISO 8504-1:2002	Przygotowanie podłoży stalowych przed nakładaniem farb i podobnych produktów. Metody przygotowania powierzchni. Część 1: Zasady ogólne
PN-EN ISO 8504-2:2002	Przygotowanie podłoży stalowych przed nakładaniem farb i podobnych produktów. Metody przygotowania powierzchni. Część 2: Obróbka strumieniowo ścierna.
PN-88/H-01105	Stal. Półwyroby i wyroby hutnicze. Pakowanie, przechowywanie i transport
PN-85/B-01805	Antykorozyjne zabezpieczenie w budownictwie. Ogólne zasady ochrony

Norma ISO Seria 9000, 9001, 9002, 9003, 9004) Normy dotyczące systemów zapewnienia jakości i zarządzania systemami zapewnienia jakości.

Umowa, warunki Umowy.
Dokumentacja projektowa.

Nie wymienienie tytułu jakiegokolwiek dziedziny, grupy, podgrupy czy normy nie zwalnia Wykonawcy od obowiązku stosowania wymogów określonych prawem polskim. Wykonawca będzie przestrzegał praw autorskich i patentowych. Jest zobowiązany do odpowiedzialności za spełnienie wszystkich wymagań prawnych w odniesieniu do używanych opatentowanych urządzeń lub metod.

SPECYFIKACJA TECHNICZNA WYKONANIA I ODBIORU ROBÓT

B - 03.02.03

UMOCNIENIE SKARP ZIEMNYCH

SPIS TREŚCI

- 1. WSTĘP**
 - 2. MATERIAŁY**
 - 3. SPRZĘT**
 - 4. TRANSPORT**
 - 5. WYKONANIE ROBÓT**
 - 6. KONTROLA JAKOŚCI ROBÓT**
 - 7. OBMIAR ROBÓT**
 - 8. ODBIÓR ROBÓT**
 - 9. PODSTAWA PŁATNOŚCI**
 - 10. PRZEPISY ZWIĄZANE**
-

1. WSTĘP

1.1. Przedmiot ST

Przedmiotem niniejszej szczegółowej specyfikacji technicznej (SST) są wymagania dotyczące wykonania i odbioru robót związanych z umocnieniem skarp ziemnych, które zostaną wykonane na podstawie dokumentacji projektowej dla zadania pn. „Opracowanie projektu technicznego Zintegrowanego Węzła Przesiadkowego Nałęczów Centrum, w ramach projektu Zintegrowany Węzeł Komunikacyjny Nałęczów”. Zakres:

1. Plac miejski przy ul. 1-go Maja wraz z elementami towarzyszącymi
2. Ul. Partyzantów
3. Rondo przy ul. 1-go Maja

1.2. Zakres stosowania ST

Szczegółowa specyfikacja techniczna jest stosowana jako dokument przetargowy przy zleceniu i realizacji robót wymienionych w pkt. 1.1.

1.3. Określenia podstawowe

Określenia i nazewnictwo użyte w niniejszej specyfikacji technicznej ST są zgodne z obowiązującymi podanymi w normach PN i przepisach Prawa budowlanego.

Profilowanie i zagęszczenie podłoża – wyrównanie terenu do zadanych projektem rzędnych i nadanie płaszczyźnie odpowiednich spadków poprzecznych i podłużnych.

Podbudowa – podstawowa, nośna warstwa nawierzchni, która przejmuje i przekazuje obciążenia na podłoże gruntowe.

Ziemia urodzajna (humus) - ziemia roślinna zawierająca, co najmniej 2% części organicznych.

Humusowanie - zespół czynności przygotowujących powierzchnię gruntu do obudowy roślinnej, obejmujący dogęszczenie gruntu, rowkowanie, naniesienie ziemi urodzajnej z jej grabieniem (bronowaniem) i dogęszczeniem

1.4. Zakres robót objętych ST

Roboty, których dotyczy specyfikacja, obejmują wszystkie czynności umożliwiające i mające na celu wykonanie nawierzchni z kruszyw mineralnych zgodnie z Dokumentacją Projektową.

W ramach niniejszej inwestycji przewiduje się darniowanie brzegów przy rzece Bochotniczance

1.5. Ogólne wymagania dotyczące robót

Ogólne wymagania dotyczące robót omówiono w punkcie 1.5 ogólnej specyfikacji technicznej.

Wykonawca robót jest odpowiedzialny za jakość wykonania robót, ich zgodność z dokumentacją projektową, ST i poleceniami Inspektora Nadzoru Inwestorskiego.

Wykonanie robót winno być realizowane przez przedsiębiorstwo mające właściwe doświadczenie w realizacji tego typu robót i gwarantujące właściwą jakość ich wykonania. Przed przystąpieniem do robót Wykonawca winien się dokładnie zaznajomić z całością dokumentacji technicznej oraz projektem organizacji robót. Wszelkie ewentualne niejasności w sprawach technicznych należy wyjaśnić z autorami poszczególnych opracowań przed przystąpieniem do robót. Jakikolwiek zmiany w dokumentacji technicznej mogą być dokonywane w trakcie wykonawstwa, tylko po uzyskaniu akceptacji Inspektora, a w przypadku zmian dotyczących zasadniczych elementów lub rozwiązań projektowych należy uzyskać dodatkową akceptację Projektantów.

2. MATERIAŁY

2.1. Wymagania ogólne

Ogólne wymagania dotyczące materiałów, ich pozyskiwania i składowania omówiono w punkcie 2 ogólnej specyfikacji technicznej.

Wszystkie materiały przewidziane do wbudowania będą zgodne z postanowieniami Umowy i poleceniami Inspektora Nadzoru. W oznaczonym czasie przed wbudowaniem Wykonawca przedstawi szczegółowe informacje dotyczące źródła wytwarzania i wydobywania materiałów oraz odpowiednie świadectwa badań, dokumenty dopuszczenia do obrotu i stosowania w budownictwie i próbki do zatwierdzenia Inspektorowi Nadzoru. Wykonawca ponosi odpowiedzialność za spełnienie wymagań ilościowych i jakościowych materiałów dostarczanych na plac budowy oraz za ich właściwe składowanie i wbudowanie.

2.2. Potrzebne materiały

2.2.1. Piasek

Piasek powinien odpowiadać PN-EN-13139:2003. Dla poprawy uziarnienia kruszywa niesortowanego należy stosować piasek. Wymagania dla piasku podano w Tablicy 2.

Tablica 2 Wymagania w stosunku do piasku

Lp.	Wyszczególnione właściwości	Wymagania
1.	Skład ziarnowy: a) zawartość ziaren mniejszych od 0,075 m, % masy nie więcej niż: b) zawartość nadziarna, % masy nie więcej niż:	2,0 10,0
2.	Zawartość zanieczyszczeń obcych, % masy nie więcej niż:	0,1
3.	Wskaźnik piaskowy większy od:	60
4.	Zawartość zanieczyszczeń organicznych, barwa nie ciemniejsza niż barwa:	wzorcowa

2.2.2. Nasiona traw

Wybór gatunków traw należy dostosować do rodzaju gleby i stopnia jej zawilgocenia. Zaleca się stosować mieszanki traw o drobnym, gęstym ukorzeniu, spełniające wymagania PN-R-65023:1999 i PN-B-12074:1998.

Wymagania szczegółowe dotyczące siania traw, opisano w ST „Tereny zielone”.

2.2.3. Ziemia urodzajna (humus)

Ziemia urodzajna powinna zawierać, co najmniej 2% części organicznych. Ziemia urodzajna powinna być wilgotna i pozbawiona kamieni większych od 5 cm oraz wolna od zanieczyszczeń obcych.

W przypadkach wątpliwych Inspektor może zlecić wykonanie badań w celu stwierdzenia, że ziemia urodzajna odpowiada następującym kryteriom:

- a) optymalny skład granulometryczny:
 - o frakcja ilasta ($d < 0,002$ mm) 12 - 18%,
 - o frakcja pylasta (0,002 do 0,05mm) 20 - 30%,
 - o frakcja piaszczysta (0,05 do 2,0 mm) 45 - 70%,
- b) zawartość fosforu (P_2O_5) > 20 mg/m²,
- c) zawartość potasu (K_2O) > 30 mg/m²,
- d) kwasowość pH $\geq 5,5$.

3. SPRZĘT

3.1. Wymagania ogólne

Ogólne wymagania dotyczące sprzętu, jego użytkowania omówiono w punkcie 3 ogólnej specyfikacji technicznej.

3.2. Sprzęt do wykonywania robót

Roboty można wykonać przy użyciu dowolnego typu sprzętu. Wykonawca jest zobowiązany do używania jedynie takiego sprzętu, który nie spowoduje niekorzystnego wpływu na jakość i środowisko wykonywanych robót. Sprzęt musi odpowiadać wymaganym przepisom eksploatacyjnym w zakresie wymagań użytkowych, utrzymania odpowiedniego stanu technicznego, częstotliwości i zakresu kontroli stanu technicznego, przestrzegania warunków BHP i ochrony p. poż. w czasie użytkowania sprzętu. Wykonawca jest zobowiązany sprawdzić ważność odpowiednich dokumentów.

4. TRANSPORT

4.1. Wymagania ogólne

Ogólne wymagania dotyczące transportu omówiono w punkcie 4 ogólnej specyfikacji technicznej.

4.2. Transport materiałów

Transport może odbywać się dowolnymi środkami transportu. Podczas transportu materiały powinny być zabezpieczone przed uszkodzeniami, utratą stateczności i szkodliwymi wpływami atmosferycznymi. Ułożenie i zabezpieczenie ładunku powinno być zgodne z przepisami transportowymi dotyczącymi transportu samochodowego.

5. WYKONANIE ROBÓT

5.1. Wymagania ogólne

Ogólne wymagania dotyczące prowadzenia prac związanych z wykonaniem robót omówiono w punkcie 5 ogólnej specyfikacji technicznej.

Roboty budowlane należy wykonać zgodnie z polskimi normami oraz wytycznymi technologicznymi producenta.

5.2. Profilowanie i zagęszczenie podłoża gruntowego

Wykonawca może przystąpić do wykonywania koryta oraz profilowania i zagęszczenia podłoża po zakończeniu i odebraniu robót związanych z wykazaniem elementów uzbrojenia terenu i bezpośrednio przed rozpoczęciem robót związanych z wykonaniem warstw nawierzchni. W wykonanym korycie oraz wyprofilowanym i zagęszczonym podłożu nie może odbywać się ruch budowlany, samochodowy. Przed przystąpieniem do profilowania podłoże powinno być oczyszczone z wszelkich odpadów oraz błota i rozluźnionego nadmiernie gruntu. Po oczyszczeniu powierzchni podłoża, które ma być profilowane należy sprawdzić, czy istniejące rzędne terenu umożliwiają uzyskanie zaprojektowanych rzędnych podłoża. Zaleca się, aby rzędne terenu przed profilowaniem były, o co najmniej 5 cm wyższe niż projektowane rzędne podłoża. Jeżeli rzędne terenu przed profilowaniem nie wymagają dowiezienia i wbudowania dodatkowego gruntu, to przed przystąpieniem do profilowania oczyszczonego podłoża jego powierzchnię należy dogęścić w sposób zaakceptowany przez Inspektora Nadzoru. Bezpośrednio po profilowaniu podłoża należy przystąpić do jego dogęszczania. Zagęszczenie podłoża należy kontrolować według normalnej próby Proctora, przeprowadzonej zgodnie z PN-88/B-04481 (metoda I lub II).

5.3. Wykonanie warstwy podsypkowej

Rodzaj podsypki i jej grubość powinny być zgodne z dokumentacją projektową. Dopuszczalne odchyłki od zaprojektowanej grubości podsypki nie powinny przekraczać ± 1 cm. Podsypkę cementowo-piaskową przygotowuje się w betoniarkach, a następnie rozściela się na uprzednio zwilżonej podbudowie, przy zachowaniu:

- współczynnika wodnocementowego od 0,25 do 0,35,
- wytrzymałości na ściskanie nie mniejszej niż $R7 = 10$ MPa, $R28 = 14$ MPa.

W praktyce, wilgotność układanej podsypki powinna być taka, aby po ściśnięciu podsypki w dłoni podsypka nie rozsypywała się i nie było na dłoni śladów wody, a po naciśnięciu palcami podsypka rozsypywała się. Rozścielona podsypka powinna być wstępnie zagęszczona w stanie wilgotnym, lekkimi walcami lub zagęszczarkami wibracyjnymi. Grubość podsypki powinna być większa o 1,5 cm od projektowanej. Jeśli podsypka jest wykonana z suchej zaprawy cementowo-piaskowej to po zawałowaniu nawierzchni należy ją poleć wodą w takiej ilości, aby woda zwilżyła całą grubość podsypki.

5.4. Humusowanie

Humusowanie powinno być wykonywane od górnej krawędzi skarpy do jej dolnej krawędzi. Warstwa ziemi urodzajnej powinna sięgać poza górną krawędź skarpy i poza podnóże skarpy nasypu od 15 do 25 cm.

Grubość pokrycia ziemi urodzajną powinna odpowiadać grubości płyty ażurowej i wynosić 10 cm.

Ułożoną warstwę ziemi urodzajnej należy lekko zagęścić przez ubicie ręczne lub mechaniczne.

5.5. Umocnienie skarp przez obsianie trawą i roślinami motylkowatymi

Proces umocnienia powierzchni skarp i rowów poprzez obsianie nasionami traw i roślin motylkowatych polega na obsianiu warstwy ziemi urodzajnej kompozycjami nasion traw, roślin motylkowatych i bylin w ilości od 18 g/m^2 do 30 g/m^2 , dobranych odpowiednio do warunków siedliskowych (rodzaju podłoża, wystawy oraz pochylenia skarp).

W okresach posusznych należy systematycznie zraszać wodą obsiane powierzchnie.

Wymagania szczegółowe dotyczące siania traw zgodnie z ST¹ "Tereny zielone".

6. KONTROLA JAKOŚCI ROBÓT

6.1. Wymagania ogólne

Ogólne wymagania dotyczące kontroli jakości robót podano w części „Wymagania ogólne” pkt 6 specyfikacji technicznej.

6.2. Zasady ogólne kontroli jakości robót

Kontrola polega na ocenie wizualnej jakości wykonanych robót i ich zgodności z SST, oraz na sprawdzeniu daty ważności świadectwa wartości siewnej wysianej mieszanki nasion traw.

Po wzejściu roślin, łączna powierzchnia nieporośniętych miejsc nie powinna być większa niż 2% powierzchni obsianej skarpy, a maksymalny wymiar pojedynczych nie zatrawionych miejsc nie powinien przekraczać 0,2 m². Na zarośniętej powierzchni nie mogą występować wyżłobienia erozyjne ani lokalne zsuwy.

7. OBMIAR ROBÓT

Ogólne zasady obmiaru robót podano w części „Wymagania ogólne” pkt 7 specyfikacji technicznej. Jednostkami obmiarowymi robót są:

- m² (metr kwadratowy) powierzchni umocnienia skarp.

8. ODBIÓR ROBÓT

Ogólne zasady odbioru robót podano w części „Wymagania ogólne” pkt 8 specyfikacji technicznej. Celem odbioru jest protokolarne dokonanie finalnej oceny rzeczywistego wykonania robót w odniesieniu do ich ilości, jakości i wartości. Roboty uznaje się za wykonane zgodnie z dokumentacją projektową, ST i wymaganiami Kierownika Projektu, jeżeli wszystkie pomiary i badania z zachowaniem tolerancji według pkt. 6

9. PODSTAWA PŁATNOŚCI

Ogólne ustalenia dotyczące podstawy płatności podano w części „Wymagania ogólne” pkt 9 specyfikacji technicznej. Cena wykonania robót obejmuje:

- zakup materiałów,
- transport materiałów na miejsce składowania na placu budowy,
- transport do miejsca wykonywania prac,
- prace pomiarowe i roboty przygotowawcze,
- oznakowanie robót,
- ułożenie i zagęszczenie nawierzchni,
- ułożenie obrzeży,
- przeprowadzenie badań i pomiarów wymaganych w specyfikacji technicznej,
- uporządkowanie stanowisk pracy,
- wszystkie inne niewymienione czynności niezbędne do wykonania robót określonych w niniejszej ST.

10. PRZEPISY ZWIĄZANE

PN-R-65023:1999	Materiał siewny. Nasiona roślin rolniczych
PN-S-02205:1998	Drogi samochodowe. Roboty ziemne. Wymagania i badania
BN-80/6775-03/04	Prefabrykaty budowlane z betonu. Elementy nawierzchni dróg, ulic, parkingów i torowisk tramwajowych.

Katalog powtarzalnych elementów drogowych (KPED), Transprojekt -Warszawa, 1979.

Umowa, warunki Umowy.

Dokumentacja projektowa.

Nie wymienienie tytułu jakiegokolwiek dziedziny, grupy, podgrupy czy normy nie zwalnia Wykonawcy od obowiązku stosowania wymogów określonych prawem polskim. Wykonawca będzie przestrzegał praw autorskich i patentowych. Jest zobowiązany do odpowiedzialności za spełnienie wszystkich wymagań prawnych w odniesieniu do używanych opatentowanych urządzeń lub metod.

Umowa z Inwestorem.
Dokumentacja projektowa.

Nie wymienienie tytułu jakiegokolwiek dziedziny, grupy, podgrupy czy normy nie zwalnia Wykonawcy od obowiązku stosowania wymogów określonych prawem polskim. Wykonawca będzie przestrzegał praw autorskich i patentowych. Jest zobowiązany do odpowiedzialności za spełnienie wszystkich wymagań prawnych w odniesieniu do używanych opatentowanych urządzeń lub metod.

SPECYFIKACJE TECHNICZNE WYKONANIA I ODBIORU ROBÓT

D – 04.01.01

OZNAKOWANIE PIONOWE

SPIS TREŚCI

- 1. WSTĘP**
 - 2. MATERIAŁY**
 - 3. SPRZĘT**
 - 4. TRANSPORT**
 - 5. WYKONANIE ROBÓT**
 - 6. KONTROLA JAKOŚCI ROBÓT**
 - 7. OBMIAR ROBÓT**
 - 8. ODBIÓR ROBÓT**
 - 9. PODSTAWA PŁATNOŚCI**
 - 10. PRZEPISY ZWIĄZANE**
-

1. WSTĘP

1.1. Przedmiot ST

Przedmiotem niniejszej Specyfikacji Technicznej Wykonania i Odbioru Robót Budowlanych są wymagania dotyczące wykonania i odbioru Robót budowlanych w ramach wykonania konserwacji i odbioru oznakowania drogowego pionowego przy wdrażaniu lub utrzymaniu stałej organizacji ruchu dla zadania pn. „Opracowanie projektu technicznego Zintegrowanego Węzła Przesiadkowego Nałęczów Centrum, w ramach projektu Zintegrowany Węzeł Komunikacyjny Nałęczów”. Zakres:

1. Plac miejski przy ul. 1-go Maja wraz z elementami towarzyszącymi
2. Ul. Partyzantów
3. Rondo przy ul. 1-go Maja

1.2. Zakres stosowania ST

Specyfikacja techniczna jest dokumentem będącym podstawą do udzielenie zamówienia i zawarcia umowy na wykonanie robót zawartych w pkt 1.1.

1.3. Określenia podstawowe

Określenia podane w niniejszej ST są zgodne z obowiązującymi odpowiednimi normami oraz określeniami podanymi w ST D - 00.00.00 "Wymagania ogólne".

Znak pionowy – znak wykonany w postaci tarczy lub tablicy z napisami albo symbolami, umieszczony na konstrukcji wsporczej.

Znak drogowy podświetlany - znak, w którym wewnętrzne źródło światła umieszczone jest za przezroczystym licem znaku.

Znak drogowy oświetlany - znak, którego lico jest oświetlane źródłem światła umieszczonym na zewnątrz znaku.

Znak drogowy odblaskowy - znak, którego lico wykazuje właściwości odblaskowe (wykonane jest z materiału o odbiciu powrotnym - współdrożnym).

Znak drogowy nowy - znak umieszczony na drodze lub magazynowany w okresie do 12 miesięcy od daty produkcji.

Znak drogowy użytkowany (eksploatowany) - znak umieszczony na drodze lub magazynowany przez okres dłuższy niż 12 miesięcy od daty produkcji.

Tarcza znaku - płaska powierzchnia z usztywnioną krawędzią, na której w sposób trwały umieszczone jest lico znaku. Tarcza może być wykonana z blachy stalowej ocynkowanej ogniowo albo aluminiowej zabezpieczona przed procesami korozji powłokami ochronnymi zapewniającymi jakość i trwałość wykonanego znaku.

Lico znaku - przednia część znaku, wykonana z samoprzylepnej folii odblaskowej wraz z naniesioną treścią, wykonaną techniką druku sitowego, wyklejaną z transparentnych folii ploterowych lub z folii odblaskowych.

Kaseta znaku – rodzaj tarczy znaku w formie konstrukcji w kształcie prostopadłościanu lub walca.

Uchwyt montażowy - element stalowy lub aluminiowy zabezpieczony przed korozją, służący do zamocowania w sposób rozłączny tarczy znaku do konstrukcji wsporczej.

Konstrukcja wsporcza znaku - każdy rodzaj konstrukcji (słupki, słup, słupy, kratownice, wysięgniki, bramy, wsporniki itp.) gwarantujący przenoszenie obciążeń zmiennych i stałych działających na konstrukcję i zamontowane na niej znaki lub tablice.

Konstrukcja bezpieczna - konstrukcja wsporcza znaku spełniająca wymagania normy: PN-EN 12767 w określonych klasach pochłaniania energii zderzenia oraz poziomach bezpieczeństwa.

Tymczasowe oznakowanie pionowe – oznakowanie pionowe ustawione na drodze, w związku z prowadzonymi robotami lub wystąpieniem awarii.

1.4. Zakres robót objętych ST

Ustalenia zawarte w niniejszej specyfikacji dotyczą zasad prowadzenia robót związanych z wykonywaniem i odbiorem oznakowania pionowego stosowanego na drogach, w postaci:

- znaków ostrzegawczych,
- znaków zakazu i nakazu,
- znaków informacyjnych oraz kierunku
- znaków uzupełniających i tabliczek do znaków drogowych,
- użyczenie oznakowania - awarie

1.5. Ogólne wymagania dotyczące robót

Wykonawca robót jest odpowiedzialny za jakość ich wykonania oraz za zgodność z Dokumentacją Projektową, ST i poleceniami Inżyniera. Ogólne wymagania dotyczące robót podano w ST D - 00.00.00 „Wymagania ogólne”.

Niezbędne dane istotne z punktu widzenia:

- organizacji robót budowlanych;
- zabezpieczenia interesu osób trzecich;
- ochrony środowiska;
- warunków bezpieczeństwa pracy;
- zaplecza dla potrzeb Wykonawcy;
- warunków organizacji ruchu;
- zabezpieczenia chodników i jezdni,

2. MATERIAŁY

2.1. Ogólne wymagania dotyczące materiałów

Ogólne wymagania dotyczące materiałów podano w ST D - 00.00.00 „Wymagania ogólne”.

Wykonawca robót jest odpowiedzialny, za jakość ich wykonania oraz za zgodność z ST, obowiązującymi normami oraz Rozporządzeniem Ministra Infrastruktury z dnia 3 lipca 2003r. w sprawie szczegółowych warunków technicznych dla znaków i sygnałów drogowych oraz urządzeń bezpieczeństwa ruchu drogowego i warunków ich umieszczania na drogach /Dz.U. Nr 220 z dnia 23 grudnia 2003r., poz. 2181 ze zm./ oraz załącznikami: Nr 1, Nr 2, Nr 4 do w/w Rozporządzenia i poleceniami osoby nadzorującej ze strony Zamawiającego.

Wykonawca odpowiedzialny jest również za jakość materiałów użytych do wykonywania robót określonych w niniejszej ST.

2.2. Materiały potrzebne do wykonania prac – wymagania

Producent znaków drogowych powinien posiadać dla swojego wyrobu aprobatę techniczną, certyfikat zgodności nadany mu przez uprawnioną jednostkę certyfikującą, a także wystawioną przez siebie deklarację zgodności. Folie odblaskowe stosowane na lica znaków drogowych powinny posiadać aprobatę techniczną wydaną przez uprawnioną jednostkę oraz deklarację zgodności wystawioną przez producenta.

2.2.1. Znaki drogowe

- **Tarcza** winna być wykonana z blachy stalowej ocynkowanej /grubości co najmniej 1,5 mm z podwójnie zagiętą krawędzią. Nie dopuszcza się stosowania stalowych tarcz znaków, zabezpieczonych przed korozją jedynie farbami antykorozyjnymi. Krawędzie tarczy powinny być zabezpieczone przed korozją farbami ochronnymi o odpowiedniej trwałości, nie mniejszej niż przewidywany okres trwałości znaku.

Tarcza znaku musi być równa i gładka – bez odkształceń płaszczyzny, w tym pofałdowań, wgłęć, lokalnych wgnieceń lub nierówności itp. Krawędzie tarczy znaku muszą być równe i nieostre. Zniekształcenia krawędzi tarczy, pozostałe po procesach technologicznych muszą być usunięte.

Sprawdzenie przymiarem liniowym:

- wymiary zewnętrzne tarcz znaków o powierzchni < 1 m² powinny być powiększone w stosunku do wymiarów lic podanych w opisach szczegółowych załącznika nr 1 do rozporządzenia Ministra Infrastruktury z dnia 3 lipca 2003 r. o tyle aby lico było naklejone na części płaskiej znaku, ale nie więcej jak o 10 mm z tolerancją ± 5 mm.
- wymiary zewnętrzne tarcz znaków o powierzchni > 1 m² powinny być powiększone w stosunku do wymiarów lic podanych w opisach szczegółowych załącznika nr 1 do rozporządzenia Ministra Infrastruktury z dnia 3 lipca 2003 r. o tyle aby lico było naklejone na części płaskiej znaku, ale nie więcej jak o 15 mm z tolerancją ± 10 mm.

- **Lico znaku** - folie odblaskowe po aplikacji na tarcze znaków muszą posiadać odpowiednie właściwości fotometryczne zachowując minimalne wartości gęstości powierzchniowej współczynnika odblasku, oraz pełne związanie folii z tarczą znaku przez cały okres obowiązywania gwarancji. Wszystkie lica znaków wykonane z folii odblaskowej typu 1 za wyjątkiem znaków A-7, B-2, B-20, D-6, D-6a i D-6b, które muszą być wykonane minimum z folii odblaskowej typu 2 lub pryzmatycznej.

Materiały użyte na lico i tarczę znaku oraz połączenie lica znaku z tarczą znaku, a także sposób wykończenia znaku, muszą wykazywać pełną odporność na oddziaływanie światła, zmian temperatury, wpływy atmosferyczne i występujące w normalnych warunkach oddziaływania chemiczne (w tym korozję elektrochemiczną) – przez cały czas trwałości znaku. Niedopuszczalne są lokalne niedoklejenia, odklejenia, złuszczenia lub odstawanie folii na krawędziach tarczy znaku oraz na jego powierzchni.

Sprawdzone przymiarem liniowym:

- tolerancje wymiarowe rysunku lica wykonanego drukiem sitowym wynoszą $\pm 1,5$ mm,
- tolerancje wymiarowe rysunku lica wykonanego metodą wyklejania wynoszą ± 2 mm,

Na znakach w okresie gwarancji, na każdym z fragmentów powierzchni znaku o wymiarach 4 x 4 cm dopuszcza się do 2 usterek jak wyżej, o wymiarach nie większych niż 1 mm w każdym kierunku. Na powierzchni tej dopuszcza się do 3 zarysowań o szerokości nie większej niż 0,8 mm i całkowitej długości nie większej niż 10 cm. Na całkowitej długości znaku dopuszcza się nie więcej niż 5 rys szerokości nie większej niż 0,8 mm i długości przekraczającej 10 cm - pod warunkiem, że zarysowania te nie zniekształcają treści znaku.

- **Tylna strona tarczy** znaków musi być zabezpieczona matową farbą nieodblaskową barwy ciemno-szarej, powinna być także oznakowana informacją zawierającą miesiąc i rok montażu. Do montażu tarcz znaków drogowych należy zastosować słupki średnicy min. 60 mm wykonane z rur ocynkowanych – górna powierzchnia zabezpieczona pokrywą - wraz z uchwytem mocującym.
- **Fundamenty** do zamocowania konstrukcji wsporczych znaków powinny być wykonane z betonu wykonanego „na mokro” klasy min. C-16 i dostosowane do konstrukcji wsporczej.
- **Słupek z rur stalowych** ocynkowanych \varnothing 60 mm z kotwą uniemożliwiającą jego obrócenie, grubość ścianki min 3,2 mm. Powierzchnia zewnętrzna i wewnętrzna rur ocynkowanych nie może wykazywać wad w postaci łusek, pęknięć, zwalcoowań i naderwań. Dopuszczalne są nieznaczne nierówności, pojedyncze rysy wynikające z procesu wytwarzania, mieszczące się w granicach dopuszczalnych odchyłek wymiarowych. Rury winny być proste – dopuszczalna miejscowa krzywizna nie może przekraczać 1,5 mm na 1 m długości rury.
- **Konstrukcje wsporcze** znaków pionowych należy wykonać zgodnie z dokumentacją projektową uwzględniającą wymagania postawione w PN-EN 12899-1. Konstrukcje bramownic należy wykonać wg projektu bramownicy. Konstrukcje wsporcze do znaków i tablic należy zaprojektować i wykonać w sposób gwarantujący stabilne i prawidłowe umieszczenie w pasie drogowym.

2.2.2. Znaki podświetlane

Znaki drogowe podświetlane wykonuje się jako urządzenia, których integralnym składnikiem jest oprawa oświetleniowa wbudowana w znak - osłonięta licem znaku z materiału przepuszczającego światło.

Znaki drogowe podświetlane mogą być wykonywane z użyciem płyt z tworzyw sztucznych przewodzących światło w swym przekroju, w które wbudowuje się diody podświetlające płyty w sposób zapewniający równomierne podświetlenie lica.

Oprawy oświetleniowe, jeżeli mają zastosowanie, powinny być zgodne z normą PN-EN 60598-2: (U).

Lico znaku podświetlanego powinno być tak wykonane, aby nie występowały niedokładności w postaci pęcherzy, pęknięć itp. Niedopuszczalne są lokalne nierówności oraz cząstki mechaniczne zatopione w warstwie podświetlanej.

2.2.3. Znaki oświetlane

Wymagania ogólne dotyczące znaków oświetlanych Znaki drogowe oświetlane wykonuje się jak znaki odblaskowe.

Oprawa umieszczona jest na zewnątrz znaku oświetlając w nocy lico znaku.

2.2.4. Znaki aktywne

Znak drogowy aktywny składa się z lica, tarczy z umieszczonymi pulsującymi źródłami światła oraz układu elektrycznego sterującego znakiem.

Tarcza znaku aktywnego wykonana jest w formie zamkniętej kasety o określonej pyłoszczelności i bryzgoszczelności. Kasetka znaku aktywnego powinna zapewniać układom elektrycznym znajdującym się w jej wnętrzu pierwszą ochronę przed czynnikami środowiska zewnętrznego. Wewnątrz kasety znaku znajduje się matryca ze źródłami światła o określonych parametrach świetlnych.

Stopień ochrony układu elektrycznego oraz matryce ze źródłami światła powinny spełniać parametry określone dla IP65.

Tylna powierzchnia kasety znaku powinna być zabezpieczona przed procesami korozji przez zastosowanie ochronnych powłok chemicznych.

2.3. Wymagania szczegółowe

Wykonanie, utrzymanie, konserwacja, realizacja nowych projektów organizacji ruchu dla oznakowania pionowego oraz poziomego na terenie dróg będących przedmiotem niniejszego opracowania polegać ma na:

- a) Przeglądach oznakowania występującego na ciągach dróg powiatowych obejmujących stan techniczny, widoczność i czytelność znaków, mycie zabrudzonych, odśnieżanie znaków drogowych pionowych i urządzeń bezpieczeństwa ruchu drogowego, kontrowanie tarcz znaków, tablic, tabliczek, usuwanie nielegalnych plakatów, reklam, graffiti, prostowanie, betonowanie uszkodzonych słupków pod znakami, mocowanie zerwanych znaków, ustawianie wyrwanych i stabilizowanie obruszonych słupków, wymianie uszkodzonych uchwyty do znaków.
- b) Przegląd oznakowania będzie się odbywał, w obecności osoby nadzorującej roboty ze strony Zamawiającego i osoby odpowiedzialnej za kierowanie robotami ze strony Wykonawcy. Po dokonaniu przeglądu zostanie spisany protokół przeglądu stanu oznakowania, a następnie oznakowanie wymagające naprawy zostanie zlecone do wykonania.
- c) Wykonywaniu robót na drogach na podstawie pisemnych, ustnych lub telefonicznych zleceń, w obligatoryjnych terminach określonych każdorazowo w zleceniu.
- d) Zabezpieczaniu awarii w pasie drogowym, która to czynność polega na wygradzeniu miejsca niebezpiecznego dla użytkownika tej drogi wraz z oznakowaniem informującym o istniejącej przeszkodzie w oparciu o zasady zawarte w stosownych przepisach.
- e) Realizacji planowanych zmian oznakowania pionowego i urządzeń bezpieczeństwa ruchu drogowego zgodnie z przekazaną dokumentacją techniczną lub zmianami zaakceptowanymi na piśmie przez Zamawiającego.

UWAGA:

Oznakowanie robót - zgodnie z obowiązującymi przepisami.

Za bezpieczeństwo ruchu w trakcie trwania robót odpowiedzialny jest Wykonawca.

3. SPRZĘT

3.1. Ogólne wymagania dotyczące sprzętu

Ogólne wymagania dotyczące sprzętu podano w ST D - 00.00.00 „Wymagania ogólne”.

3.2. Sprzęt do wykonania oznakowania drogowego

Roboty będą wykonywane ręcznie i mechanicznie przy użyciu dowolnego sprzętu zaakceptowanego przez Inżyniera, z zachowaniem przepisów BHP.

Wykonawca przystępujący do wykonania oznakowania pionowego i poziomego powinien wykazać się możliwością korzystania z następującego sprzętu:

- wiertnic do wykonania dołu pod znak w gruncie spoistym,
- koparek kołowych,
- żurawi samochodowych,
- środków transportu do przewożenia materiałów,
- agregatów prądotwórczy,
- sprzętu spawalniczego,
- przewoźnych zbiorników do wody,
- drobnego sprzętu pomocniczego do montażu.

4. TRANSPORT

4.1. Ogólne wymagania dotyczące transportu

Ogólne wymagania dotyczące transportu podano w ST D - 00.00.00 „Wymagania ogólne”.

4.2. Transport materiałów

Wykonawca może wykorzystać dowolne środki transportu, zaakceptowane przez Inspektora Nadzoru Transport znaków, urządzeń bezpieczeństwa ruchu i osprzętu (uchwyty, śruby, nakrętki itp.) przez Wykonawcę winien odbywać się środkami transportowymi w sposób bezpieczny i uniemożliwiający ich uszkodzenia. Odpowiedzialność za wady materiału powstałe podczas transportu wskazanego wyżej ponosi Wykonawca.

5. WYKONANIE ROBÓT

5.1. Ogólne zasady wykonania Robót

Ogólne zasady wykonania Robót podano w ST D - 00.00.00 „Wymagania ogólne”.

5.2. Warunki przystąpienia do prac

Wykonawca zapewni wykonywanie robót w systemie wielozmianowym oraz w dni wolne od pracy, będzie dysponował służbami technicznymi wyposażonymi w specjalistyczny sprzęt, gotowymi do realizacji zadań umowy.

Wykonawca zobowiązany jest wymienić uszkodzone oznakowanie w czasie określonym przez osobę nadzorującą roboty ze strony Zamawiającego. Wykonawca zobowiązany jest do realizacji prac zgodnie z ich terminem określonym każdorazowo w zleceniu.

Całkowita odpowiedzialność za uszkodzenie infrastruktury podziemnej w związku z realizacją prac leży po stronie wykonawcy. Ewentualne koszty wykonawca ma obowiązek w kalkulować w koszt wykonania zamówienia.

W przypadku znaków, urządzeń bezpieczeństwa ruchu, których brak lub uszkodzenie powoduje szczególne zagrożenie bezpieczeństwa ruchu drogowego, a także w przypadku konieczności zabezpieczenia miejsc dotkniętych klęskami żywiołowymi, lub w przypadku wystąpienia w ruchu drogowym miejsc (sytuacji) niebezpiecznych wskazanych przez Zamawiającego, Wykonawca zobowiązany jest przystąpić do zabezpieczenia awarii w trybie natychmiastowym, tj. nie później niż do 2 godzin od chwili otrzymania zlecenia od Zamawiającego. Wykonawca po przystąpieniu do zabezpieczenia awarii zobowiązany jest do bezzwłocznego powiadomienia o tym fakcie Zamawiającego.

Wykonawca winien powiadomić Zamawiającego (w formie pisemnej) podając dane:

- rodzaj awarii lub uszkodzenia oznakowania, b) lokalizację
- imię i nazwisko osoby oraz nazwę instytucji zgłaszającej nieprawidłowość,
- datę i godzinę zabezpieczenia awarii, naprawy uszkodzenia oznakowania.
- ilość i rodzaj użytego materiału do zabezpieczenia awarii, naprawy uszkodzenia oznakowania.

Na zlecenie osoby nadzorującej roboty ze strony Zamawiającego Wykonawca zobowiązany jest usunąć w całości oznakowanie przedmiotowej awarii i przywrócić stałą organizację ruchu. O powyższym fakcie należy powiadomić Zamawiającego podając datę i godzinę jej przywrócenia. Koszty utrzymania oznakowania czasowego w terenie (uzupełnianie, prostowanie, mycie, zachowanie czytelności, odśnieżenie itp.) ponosi Wykonawca. Jednocześnie Wykonawca zobowiązany jest do odtwarzania brakujących elementów na koszt własny do czasu obowiązywania oznakowania czasowego.

5.3. Zasady wykonywania prac

1. Odległość znaków, słupków od krawędzi jezdni, wysokość ich zamocowania, lokalizacja powinny być zgodne z aktualnie obowiązującym Rozporządzeniem w sprawie szczegółowych warunków technicznych dla znaków i sygnałów drogowych oraz urządzeń bezpieczeństwa ruchu drogowego i warunków ich umieszczania na drogach oraz poleceniami przedstawiciela Zamawiającego.
2. Konstrukcje wsporcze dla znaków powinny uniemożliwiać ich skracanie przez wiatr, przy czym sposób ich zabezpieczenia ma być skuteczny i leży po stronie Wykonawcy.

3. Montaż tarczy znaku obejmuje wykonanie montażu tarczy poprzez uchwyt do słupka.
4. Montaż słupka należy wykonać poprzez zabetonowanie go w wykopie o głębokości min. 0,6 m i szerokości min. 0,2x0,2m betonem klasy C-16. Jeżeli w trakcie prac Wykonawca uszkodzi element nawierzchni, ciąży na nim obowiązek natychmiastowego, nieodpłatnego przywrócenia tego fragmentu nawierzchni do stanu pierwotnego (włącznie z wymianą elementu, np. betonowej, granitowej płyty chodnikowej, kostki – na nowy).
5. Przez obrócenie znaku Zamawiający rozumie przywrócenie prawidłowego ustawienia tarczy znaku z dokręceniem istniejących śrub, bez jego demontażu i bez wymiany uchwytów.
6. Przez prostowanie słupków Zamawiający rozumie przywrócenie ich do pozycji pionowej, bez ich demontażu, ale w sposób zapewniający stabilność słupka w podłożu.
7. Przez usuwanie nielegalnych informacji, naklejek, reklam, ogłoszeń, plakatów, napisów, graffiti itp. Zamawiający rozumie wykonanie tej pracy bez demontowania znaku, przy użyciu środków pozwalających na ich skuteczne usunięcie (włącznie z anti-graffiti), w sposób niepowodujących uszkodzenia lica tarczy znaku. W przypadku uszkodzenia lica znaku Wykonawca wymieni tarczę na nową – bez dodatkowej zapłaty.
8. Przez „montaż” Zamawiający rozumie wszystkie niezbędne czynności i użycie wszystkich niezbędnych materiałów związanych z mocowaniem, wszystkich elementów oznakowania i urządzeń bezpieczeństwa ruchu drogowego.
9. W przypadku montażu wszystkich urządzeń oraz elementów oznakowania będących własnością Zamawiającego (depozyt, ponowny montaż itp.) w cenie montażu mają być uwzględnione wszystkie czynności i materiały potrzebne do jego wykonania. Tarcze oznakowania będące ponownie zamontowane a pozostające własnością Zamawiającego winny zostać oznakowane w sposób analogiczny do nowo montowanych elementów.
10. Przez demontaż Zamawiający rozumie usunięcie wszystkich elementów składających się na całość usuwanego oznakowania (uchwyty, stopy betonowe itp.). Uzupełnienie nawierzchni po demontażu słupka odpowiednim materiałem (zgodnym z istniejącym w terenie) wykona Wykonawca na własny koszt.

5.4. Wykonanie wykopów i fundamentów dla konstrukcji wsporczych znaków

5.4.1. Wielkość wykopu

Wielkość wykonania wykopu pod fundament znaku pionowego powinien być dostosowany do rodzaju i wielkości konstrukcji elementu, rodzaju gruntu i posiadanego sprzętu.

5.4.2. Poziom górnej powierzchni fundamentu

Przy zamocowaniu konstrukcji wsporczej znaku w fundamencie betonowym lub innym podobnym – pożądaną jest, by górna część fundamentu pokrywała się z powierzchnią pobocza, pasa dzielącego itp. lub była nad tę powierzchnię wyniesiona nie więcej niż 0,03 m. W przypadku konstrukcji wsporczych, znajdujących się poza koroną drogi, górna część fundamentu powinna być wyniesiona nad powierzchnię terenu nie więcej niż 0,15 m. Po zakończonych pracach Wykonawca zobowiązuje się do odtworzenia nawierzchni na własny koszt.

5.5. Umieszczenie konstrukcji wsporczej

5.5.1. Zabezpieczenie konstrukcji wsporczej przed najechaniem

Konstrukcje wsporcze znaków drogowych bramowych lub wysięgnikowych jedno lub dwustronnych, jak również konstrukcje wsporcze znaków tablicowych bocznych, niespełniających parametrów konstrukcji bezpiecznych, gdy występuje możliwość bezpośredniego najechania na nie przez pojazd - powinny być zabezpieczone odpowiednio umieszczonymi barierami ochronnymi lub innego rodzaju urządzeniami ochronnymi lub przeciwdestrukcyjnymi, zgodnie z dokumentacją projektową, SST lub wskazaniem Zamawiającego. Podobne zabezpieczenie należy stosować w przypadku innych konstrukcji wsporczych, gdy najechanie na nie w większym stopniu zagraża bezpieczeństwu użytkowników pojazdów, niż najechanie pojazdu na barierę, jeśli przewiduje to dokumentacja projektowa, SST lub Zamawiający.

5.5.2. Zapobieganie zagrożeniu użytkowników drogi i terenu przyległego przez konstrukcję wsporczą

Konstrukcja wsporcza znaku powinna być wykonana w sposób ograniczający zagrożenie użytkowników pojazdów samochodowych oraz innych użytkowników drogi i terenu do niej przyległego przy najechnaniu przez pojazd na znak. Konstrukcja wsporcza znaku powinna zapewnić możliwość łatwej naprawy po najechnaniu przez pojazdy lub innego rodzaju uszkodzenia znaku.

5.5.3. Poziom górnej powierzchni fundamentu

Przy zamocowaniu konstrukcji wsporczej znaku w fundamencie betonowym lub innym podobnym - pożądane jest, by górna część fundamentu pokrywała się z powierzchnią pobocza, pasa dzielącego itp. lub była nad tę powierzchnię wyniesiona nie więcej niż 0,03 m, a dla fundamentów konstrukcji bramowych i wysięgnikowych nie więcej niż 0,1 m. W przypadku konstrukcji wsporczych, znajdujących się poza koroną drogi, górna część fundamentu powinna być wyniesiona nad powierzchnię terenu nie więcej niż 0,15 m.

5.5.4. Barwa konstrukcji wsporczej

Konstrukcje wsporcze znaków drogowych pionowych powinny mieć barwę szarą neutralną z tym, że dopuszcza się barwę naturalną pokryć cynkowanych. Zabrania się stosowania pokryć konstrukcji wsporczych o jaskrawej barwie - z wyjątkiem przypadków, gdy jest to wymagane odrębnymi przepisami, wytycznymi lub warunkami technicznymi.

5.5.5. Połączenie tarczy znaku z konstrukcją wsporczą

Tarcza znaku powinna być zamocowana do konstrukcji wsporczej w sposób uniemożliwiający jej przesunięcie lub obrót.

Materiał i sposób wykonania połączenia tarczy znaku z konstrukcją wsporczą powinny umożliwiać, przy użyciu odpowiednich narzędzi, odłączenie tarczy znaku od tej konstrukcji przez cały okres użytkowania znaku.

Na drogach i obszarach, na których występują częste przypadki dewastacji znaków, zaleca się stosowanie elementów łącznych o konstrukcji uniemożliwiającej lub znacznie utrudniającej ich rozłączenie przez osoby niepowołane.

Nie dopuszcza się zamocowania znaku do konstrukcji wsporczej w sposób wymagający bezpośredniego przeprowadzenia śrub mocujących przez lico znaku.

5.5.6. Urządzenia elektryczne na konstrukcji wsporczej

Przy umieszczaniu na konstrukcji wsporczej znaku drogowego jakichkolwiek urządzeń elektrycznych - obowiązują zasady oznaczania i zabezpieczania tych urządzeń, określone w obowiązujących przepisach i zaleceniach dotyczących urządzeń elektroenergetycznych.

Każda skrzynka elektryczna powinna być zabezpieczona zamkiem natomiast poziomem zabezpieczenia przed przenikaniem kurzu i wody, określonym w EN 60529:2003, powinien być poziom 2 dla cząstek stałych i poziom 3 dla wody.

5.5.7. Źródło światła znaku podświetlanego, znaku oświetlanego

Źródło światła należy wykonać zgodnie z ustaleniami dokumentacji projektowej, SST lub wskazaniem Zamawiającego.

Źródła światła powinny spełniać wymagania i być zgodne z normą PN EN 12899-1.

5.5.8. Warunki dla oprawy oświetleniowej znaku podświetlanego

Obudowa znaku podświetlanego powinna być zaprojektowana z uwzględnieniem niezawodnego przenoszenia wszystkich sił statycznych i dynamicznych na zamocowanie i konstrukcje podtrzymującą. Ściany obudowy powinny być zaprojektowane tak, aby spełnić wymagania statyczne. Naroża powinny być zaokrąglone. Produkt powinien zapewniać, stopień ochrony min IP23.

Oprawa wbudowana w znak powinna spełniać następujące wymagania:

- sposób połączeń lica znaku z tarczą znaku w formie komory, w którą wbudowana jest oprawa, powinien zapewnić stopień IP53 ochrony od wpływu czynników zewnętrznych, dla znaków zasilanych napięciem 230V AC,

- komora statecznika powinna zapewnić co najmniej stopień ochrony IP23,
- w oznaczeniu powinien być podany rok produkcji.

5.5.9. Źródła światła znaków aktywnych

Źródłem światła w znakach aktywnych są diody LED lub inne źródła np. wiązki światłowodowe. W skład źródła światła mogą wchodzić układy optyczne poprawiające jego parametry.

System podświetlania znaków diodami LED wbudowanymi w tarczę znaku nie podlega wymogom dla opraw oświetleniowych.

5.5.10. Warunki dla oprawy oświetleniowej znaku oświetlanego

Zewnętrzne oprawy oświetleniowe powinny być zgodne z PN-EN 60598-1:1990 [13]. Minimalnym poziomem zabezpieczenia konstrukcji wsporczych znaków, skrzynek elektrycznych zawierających urządzenia elektryczne, obudów znaków podświetlanych, opraw oświetleniowych i ich obudów przed przenikaniem kurzu i wody, określonym w PN-EN 60529:2003 [12], powinien być poziom 2 dla cząstek stałych i poziom 3 dla wody. Podstawą do określenia tych poziomów minimalnych powinien być poziom IP podany w wymaganiach klienta lub nabywcy. Zaleca się, aby oprawa była zbudowana jako zamknięta, o stopniu ochrony IP53 dla komory lampowej i co najmniej IP23 dla komory statecznika wg [12].

Oprawa oświetleniowa powinna spełniać ponadto następujące wymagania :

- dla opraw zawieszanych na wysokości poniżej 2,5 m klosz oprawy powinien być wykonany z materiałów odpornych na uszkodzenia mechaniczne,
- w oznaczeniu oprawy powinien być podany rok produkcji.

Oprawa oświetleniowa stanowiąca integralną część znaku oświetlanego umieszczana jest przed licem znaku i powinna być sztywno i trwale związana z tarczą znaku lub konstrukcją wsporczą. Zaleca się, aby oprawy były montowane tak, żeby nie zasłaniały kierowcom lica znaku.

5.5.11. Oznakowanie znaku

Każdy wykonany znak drogowy powinien mieć naklejoną na rewersie naklejkę zawierającą następujące informacje:

- a) siedzibę i adres producenta oraz adres zakładu produkującego wyrób budowlany,
- b) identyfikację wyrobu budowlanego zawierającą: nazwę techniczną, nazwę handlową, typ, odmianę, gatunek, według specyfikacji technicznej,
- c) numer i rok normy, z którą potwierdzono zgodność wyrobu budowlanego,
- d) numer certyfikatu zgodności WE,
- e) numer deklaracji zgodności WE z datą wystawienia,
- f) numer jednostki certyfikującej która brała udział w procesie certyfikacji,
- g) symbol „CE” (zgodny z rozporządzeniem),
- h) klasy istotnych właściwości wyrobu,
- i) datę produkcji,
- j) okres gwarancji

Oznakowania powinny być wykonane w sposób trwały i wyraźny, czytelny z normalnej odległości widzenia. Czytelność i trwałość cechy na tylnej stronie tarczy znaku nie powinna być niższa od wymaganej trwałości znaku. Naklejkę należy wykonać z folii nieodblaskowej lub folii odblaskowej typu 1 o powierzchni nie większej niż 30 cm².

Znak drogowy podświetlany i znak drogowy aktywny powinien mieć dodatkowo naklejkę zawierającą następujące informacje

- a) napięcie znamionowe zasilania,
- b) rodzaj prądu,
- c) liczba typu i mocy znamionowej źródeł światła,
- d) symbol klasy ochronności elektrycznej oprawy wbudowanej w znak,
- e) symbol IP stopnia ochrony odporności na wnikanie wilgoci i ciał obcych.

Oprawa oświetleniowa powinna mieć naklejkę zawierającą następujące informacje

- a) napięcie znamionowe zasilania,
- b) rodzaj prądu,
- c) liczba typu i mocy znamionowej źródeł światła,
- d) symbol klasy ochronności elektrycznej oprawy wbudowanej w znak,
- e) symbol IP stopnia ochrony odporności na wnikanie wilgoci i ciał obcych.

5.5. Tolerancje ustawienia znaku pionowego

5.5.1. Konstrukcje wsporcze znaków

Konstrukcje wsporcze znaków - słupki, słupy, wysięgniki, konstrukcje dla tablic wielkowymiarowych, powinny być wykonane zgodnie z ST.

Dopuszczalne tolerancje ustawienia znaku:

- odchyłka od pionu, nie więcej niż ± 1 %,
- odchyłka w wysokości umieszczenia znaku, nie więcej niż ± 2 cm,
- odchyłka w odległości ustawienia znaku od krawędzi jezdni utwardzonego pobocza lub pasa awaryjnego postoju, nie więcej niż ± 5 cm, przy zachowaniu minimalnej odległości umieszczenia znaku zgodnie z załącznikiem nr 1 do rozporządzenia Ministra Infrastruktury z dnia 3 lipca 2003 r. w sprawie szczegółowych warunków technicznych dla znaków i sygnałów drogowych oraz urządzeń bezpieczeństwa ruchu drogowego i warunków ich umieszczania na drogach.

5.5.2. Tablicowe znaki drogowe na dwóch słupach lub podporach

Przy stosowaniu tablicowych znaków drogowych (drogowskazów tablicowych, tablic przeddrogowskazowych, tablic szlaku drogowego, tablic objazdów itp.) umieszczanych na dwóch słupach lub podporach – odległość między tymi słupami lub podporami, mierzona prostopadle do przewidywanego kierunku najechania przez pojazd, nie może być mniejsza od 1,75 m. Przy stosowaniu większej liczby słupów niż dwa - odległość między nimi może być mniejsza.

5.6. Mycie oznakowania pionowego.

Wykonanie zleconego zakresu bezwzględnie ma się odbywać w okresie występowania dodatnich temperatur powietrza min. 20°C. Okres temperatur dodatnich ma obejmować również czas schnięcia mytych elementów.

Mycie może być wykonane ręcznie lub przy użyciu sprzętu zmechanizowanego. Dopuszcza się mycie bezdotykowe sprzętem wysokociśnieniowym, lecz zastosowanie jako środka myjącego dodatków z materiałów stałych jest niedopuszczalne, a odległość dyszy myjącej od elementu mytego nie może być mniejsza niż 30 cm dla elementów ocynkowanych i 70 cm dla elementów malowanych (w tym powłokami ochronnymi). Podstawowym środkiem myjącym dopuszczonym przez Zamawiającego jest woda z dodatkiem detergentów, jednak ich rodzaj nie może mieć w swoim składzie środków powodujących korozję mytych elementów lub powodować rozpuszczenia lub uszkodzenia powłok ochronnych. Zastosowanie innych środków myjących wymaga każdorazowo zgody Zamawiającego. Jako elementów myjących nie dopuszcza się stosowania szczotek z włosem metalowym, a także syntetycznym powodującym niszczenie lub uszkodzenie mytych powierzchni (w tym powłok ochronnych).

Wykonawca jest zobowiązany wykonywać prace z odpowiednim oznakowaniem terenu robót, w sposób nie powodujący istotnych utrudnień w ruchu i eksploatacji dróg i ulic.

Każdorazowo do obowiązków Wykonawcy należy niezwłoczne uporządkowanie terenu robót po ich zakończeniu w cyklu odcinka lub dnia oraz przywrócenie oznakowania stałego do stanu przed rozpoczęciem prac.

- W przypadku stwierdzenia w trakcie wykonywania prac ubytków powłok ochronnych na mytych elementach Wykonawca ma obowiązek niezwłocznie zawiadomić o tym Zamawiającego.
- Uszkodzenia powłok powstałe w wyniku nieprawidłowego wykonywania czynności przez Wykonawcę usuwane są przez niego na bieżąco na swój koszt. Przypadki uszkodzeń stwierdzone przez Zamawiającego Wykonawca usuwa niezwłocznie, a w przypadku ich nie usunięcia Zamawiający zleci ich usunięcie na koszt Wykonawcy.

5.7. Oznakowanie i zabezpieczenie robót

W czasie realizacji zadania Wykonawca zapewnia oznakowanie i zabezpieczenie odcinka robót w oparciu o zasady zawarte w przepisach szczegółowych jak dla prac prowadzonych w pasie drogowym (bez dodatkowego wynagrodzenia).

Wykonawca ponosi odpowiedzialność za szkody osób trzecich wynikające z organizacji i sposobu prowadzenia robót, oraz za wszelkie szkody wynikłe z realizowanych przez Wykonawcę prac.

W przypadku naprawiania tarcz znaków, słupków, prace należy wykonać na miejscu (w taki sposób, aby zachować ciągłość obowiązującej organizacji ruchu).

5.8. Oznakowanie awarii w pasie drogowym

W dyspozycji Wykonawcy winny znajdować się 2 kpl. Awaryjnych zestawów do zabezpieczenia ruchu drogowego (w szczególności: zapory drogowe, tablice prowadzące, znaki pionowe: zwężenia jezdni, ograniczenia prędkości, zakaz wyprzedzania, koniec zakazów, koniec ograniczeń prędkości, pierwszeństwo na zwężonym odcinku drogi, pierwszeństwo dla nadjeżdżających z przeciwka, U-21 b,c , pachołki itp., słupki do montażu), w tym 1 kpl. sygnalizacji świetlnej.

Cena jednostkowa obejmuje montaż, demontaż, transport na wskazane miejsce montażu i transport na miejsce składowania /plac Wykonawcy/ po demontażu, jak również bieżącą kontrolę nad właściwym funkcjonowaniem wprowadzonego ograniczenia, w tym uzupełnienie w przypadku stwierdzenia braków w czasie funkcjonowania.

Zamawiający nie ponosi odpowiedzialności w przypadku kradzieży znaków i urządzeń.

6. KONTROLA JAKOŚCI ROBÓT

6.1. Ogólne zasady kontroli jakości robót

Ogólne zasady kontroli jakości robót podano w ST D - 00.00.00 „Wymagania ogólne”.

Kontrola polega na wizualnym sprawdzeniu zakresu rzeczowego i zgodności wykonania Robót z Dokumentacją Projektową oraz wymiarowe sprawdzenie ustawienia oznakowania.

Do obowiązków osoby nadzorującej roboty reprezentującej Zamawiającego należy:

- wskazanie i sprawdzenie lokalizacji zamontowania znaków z określeniem ich rodzaju i zakresu wykonania i kontrola wykonanych robót w zakresie zgodności z ST i ustaloną lokalizacją,
- sprawdzenie prawidłowości oznakowania w zakresie wymogów określonych w załącznikach do Rozporządzenia Ministra Infrastruktury z dnia 3 lipca 2003r. w sprawie szczegółowych warunków technicznych dla znaków i sygnałów drogowych oraz urządzeń bezpieczeństwa ruchu drogowego i warunków ich umieszczenia na drogach oraz zgodność z obowiązującymi przepisami.

Zgodnie z art. 4, art. 5 ust. 1 oraz art. 8, ust. 1 ustawy z dnia 16 kwietnia 2004 r. o wyrobach budowlanych wyrób, który posiada aprobatę techniczną może być wprowadzony do obrotu i stosowania przy wykonywaniu robót budowlanych w zakresie odpowiadającym jego właściwościom użytkowym i przeznaczeniu, jeżeli producent dokonał oceny zgodności, wydał krajową deklarację zgodności z aprobatą techniczną i oznakował wyrób budowlany zgodnie z obowiązującymi przepisami.

6.2. Badania materiałów do wykonania fundamentów betonowych

Wykonawca powinien przeprowadzić badania materiałów do wykonania fundamentów betonowych „na mokro”. Uwzględniając nieskomplikowany charakter robót fundamentowych, na wniosek Wykonawcy, Zamawiający może zwolnić go z potrzeby wykonania badań materiałów dla tych robót.

6.3. Badania w czasie wykonywania robót

6.3.1. Badania materiałów w czasie wykonywania robót

Wszystkie materiały dostarczone na budowę powinny być sprawdzone w zakresie powierzchni wyrobu i jego wymiarów.

Częstotliwość badań i ocena ich wyników powinna być zgodna z ustaleniami zawartymi w tabeli 1.

Tabela 1. Częstotliwość badań przy sprawdzaniu powierzchni i wymiarów wyrobów dostarczanych przez producentów

Rodzaj badania	Liczba badań	Opis badań	Ocena wyników badań
Sprawdzenie powierzchni	od 5 do 10 badań z wybranych losowo elementów w każdej dostarczonej partii wyrobów liczącej do 1000 elementów	Powierzchnię zbadać nieuzbrojonym okiem. Do ew. sprawdzenia głębokości wad użyć dostępnych narzędzi (np. liniałów z czujnikiem, suwmiarek, mikrometrów itp.	Wyniki badań powinny być zgodne z wymaganiami punktu 2
Sprawdzenie wymiarów		Przeprowadzić uniwersalnymi przyrządami pomiarowymi lub sprawdzianami (np. liniałami, przymiarami itp.)	

6.3.2. Kontrola w czasie wykonywania robót

W czasie wykonywania robót należy sprawdzać:

- zgodność wykonania znaków pionowych z dokumentacją projektową (lokalizacja, wymiary znaków, wysokość zamocowania znaków),
- zachowanie dopuszczalnych odchyłek wymiarów, zgodnie z punktem 2 i 5,
- prawidłowość wykonania wykopów pod konstrukcje wsporcze, zgodnie z punktem 5.4,
- poprawność wykonania fundamentów pod słupki zgodnie z punktem 5.4,
- poprawność ustawienia słupków i konstrukcji wsporczych, zgodnie z punktem 5.5
- zgodność rodzaju i grubości blachy z SST

7. OBMIAK ROBÓT

7.1. Ogólne zasady obmiaru robót

Ogólne wymagania dotyczące obmiaru robót podano w ST D - 00.00.00 „Wymagania ogólne”.

7.2. Jednostka obmiarowa

Jednostką obmiaru jest sztuka lub metr wykonanego i odebranego tymczasowego elementu organizacji ruchu zgodnie z Dokumentacją Projektową.

Jednostką obmiaru są:

- dla znaków - szt.
- dla tablic i tabliczek - m²
- dla słupków- m.b.
- dla montażu, demontażu, poprawy, naprawy znaków, tablic i tabliczek - szt.
- dla oznakowania awaryjnego - 1 kpl./ tydzień (tj. 1 kpl., za okres 1 tygodnia użyczenia)
- dla mycia znaków - szt.
- dla mycia tablic - szt.

8. ODBIÓR ROBÓT

8.1. Ogólne zasady odbioru robót

Ogólne wymagania dotyczące odbioru robót podano w ST D - 00.00.00 „Wymagania ogólne”.

8.2. Sposób odbioru robót

Przewiduje się odbiór ustawionej i sprawnie działającego oznaczenia organizacji ruchu – pionowego i poziomego, kontrolę jej sprawności w trakcie prowadzonych robót oraz odbiór końcowy demontażu elementów organizacji ruchu. W przypadku niezgodności, choć jednego elementu Robót z wymaganiami, Roboty uznaje się za niezgodne z Dokumentacją Projektową i Wykonawca zobowiązany jest do ich poprawy na własny koszt.

9. PODSTAWA PŁATNOŚCI

9.1. Ogólne ustalenia dotyczące podstawy płatności

Ogólne wymagania dotyczące podstawy płatności podano w ST D - 00.00.00 „Wymagania ogólne”.

9.2. Cena jednostki obmiarowej

Płaci się w jednostkach zgodnych z określeniem podanym w p.7.

Cena jednostkowa jest ceną uśrednioną dla podanego sposobu wykonania i obejmuje:

- opracowanie Projektu Technologii i Organizacji Robót,
- opracowanie własnego, dostosowanego do technologii i organizacji robót projektu organizacji ruchu na czas budowy wraz z jego zatwierdzeniem,
- zapewnienie wszystkich niezbędnych czynników produkcji,
- zakup i dostarczenie na plac budowy wszystkich niezbędnych materiałów,
- zastosowanie materiałów pomocniczych koniecznych do prawidłowego wykonania robót lub wynikających z przyjętej technologii robót,
- wyznaczenie usytuowania oznakowania,
- ustawienie i montaż elementów tymczasowej organizacji ruchu,
- demontaż elementów tymczasowej organizacji ruchu,
- wykonanie tymczasowej sygnalizacji świetlnej oraz jej przekładanie (montaż i demontaż),
- oczyszczenie terenu Robót,
- wykonanie wszystkich niezbędnych pomiarów, prób i sprawdzeń,
- oznakowanie miejsca Robót i jego utrzymanie.

10. PRZEPISY ZWIĄZANE

10.2. Normy

- PN-83/B-03010 Ściany oporowe - Obliczenia statyczne i projektowanie
- PN-88/C-81523 Wyroby lakierowane - Oznaczanie odporności powłoki na działanie mgły solnej
- PN-B-03215:1998 Konstrukcje stalowe - Połączenia z fundamentami - Projektowanie i wykonanie
- PN-B-03264:2002 Konstrukcje betonowe, żelbetowe i sprężone - Obliczenia statyczne i projektowanie
- PN-EN 40-5:2004 Słupy oświetleniowe. Część 5. Słupy oświetleniowe stalowe. Wymagania.
- PN-EN 206-1:2003 Beton Część 1: Wymagania, właściwości, produkcja i zgodność
- PN-EN ISO 1461:2000 Powłoki cynkowe nanoszone na stal metodą zanurzeniową (cynkowanie jednostkowe) - Wymaganie i badanie
- PN-EN 10240:2001 Wewnętrzne i/lub zewnętrzne powłoki ochronne rur stalowych. Wymagania dotyczące powłok wykonanych przez cynkowanie ogniowe w ocynkowniach zautomatyzowanych
- PN-EN 12767:2003 Bierne bezpieczeństwo konstrukcji wsporczych dla urządzeń drogowych. Wymagania i metody badań
- PN-EN 12899-1: 2010 Stałe, pionowe znaki drogowe - Część 1: Znaki stałe
- prEN 12899-5 Stałe, pionowe znaki drogowe - Część 5 Badanie wstępne typu
- PN-EN 60529:2003 Stopnie ochrony zapewnianej przez obudowy (Kod IP)
- PN-EN 60598-1: 1990 Oprawy oświetleniowe. Wymagania ogólne i badania
- PN-EN 60598-2:2003(U) Oprawy oświetleniowe - Wymagania szczegółowe -Oprawy oświetleniowe drogowe
- PN-IEC 60364-1:2000 Instalacje elektryczne w obiektach budowlanych – Zakres, przedmiot i wymagania podstawowe
- PN-S-02205:1998 Drogi samochodowe. Roboty ziemne. Wymagania i badania
- PN-EN 1317-1 Systemy ograniczające drogę. Część I Terminologia i ogólne systemy badań.

10.3. Przepisy związane

- Rozporządzenie Ministra Infrastruktury z dnia 3 lipca 2003 w sprawie szczegółowych warunków technicznych dla znaków i sygnałów drogowych oraz urządzeń bezpieczeństwa ruchu drogowego i warunków ich umieszczania na drogach (Dz. U. nr 220, poz. 2181, z 2008 r. Nr 67 poz. 413, Nr 126 poz. 813 Nr 235 poz. 1596, z 2010 Nr 65 poz. 411 i z 2011 Nr 89 poz. 508, Nr 124 poz. 702, Nr 133 poz. 772)
- Rozporządzenie Ministra Infrastruktury z dn. 11 sierpnia 2004 r. w sprawie sposobów deklarowania zgodności wyrobów budowlanych oraz sposobu znakowania ich znakiem budowlanym (Dz. U. nr 198, poz. 2041 i z 2006 r. Nr 245 poz. 1782)
- Rozporządzenie Ministra Infrastruktury z dn. 08 listopada 2004 r. w sprawie aprobat technicznych oraz jednostek organizacyjnych upoważnionych do ich wydawania (Dz. U. nr 249, poz. 2497 i z 2010 r. Nr 34, poz. 183)

- o CIE No. 39.2 1983 Recommendations for surface colours for visual signalling (Zalecenia dla barw powierzchniowych sygnalizacji wizualnej)
- o CIE No. 54 Retroreflection definition and measurement (Powierzchniowy współczynnik odbłasku definicja i pomiary)
- o Ustawa z dnia 16 kwietnia 2004 r. o wyrobach budowlanych (Dz. U. nr 92, poz. 881, z 2009 r. Nr 18, poz. 97, z 2010 r. Nr 114, poz. 760 i z 2011 r. Nr 102, poz. 586.)

Instrukcja Oznakowania Robót Prowadzonych w Pasie Drogowym.

Wytyczne Projektowania Dróg. G.D.D.K i A.

Wytyczne Projektowania Ulic. G.D.D.K i A.

Dokumentacja projektowa.

Umowa z Zamawiającym.

Nie wymienienie tytułu jakiegokolwiek dziedziny, grupy, podgrupy czy normy nie zwalnia Wykonawcy od obowiązku stosowania wymogów określonych prawem polskim. Wykonawca będzie przestrzegał praw autorskich i patentowych. Jest zobowiązany do odpowiedzialności za spełnienie wszystkich wymagań prawnych w odniesieniu do używanych opatentowanych urządzeń lub metod.

SPECYFIKACJA TECHNICZNA WYKONANIA I ODBIORU ROBÓT

D-04.01.02

OZNAKOWANIE POZIOME

SPIS TREŚCI

- 1. WSTĘP**
 - 2. MATERIAŁY**
 - 3. SPRZĘT**
 - 4. TRANSPORT**
 - 5. WYKONANIE ROBÓT**
 - 6. KONTROLA JAKOŚCI ROBÓT**
 - 7. OBMIAR ROBÓT**
 - 8. ODBIÓR ROBÓT**
 - 9. PODSTAWA PŁATNOŚCI**
 - 10. PRZEPISY ZWIĄZANE**
-

1. WSTĘP

1.1. Przedmiot ST

Przedmiotem niniejszej szczegółowej specyfikacji technicznej są wymagania dotyczące wykonania i odbioru robót związanych z wykonaniem oznakowania poziomego, które zostaną wykonane na podstawie dokumentacji projektowej dla zadania pn. „Opracowanie projektu technicznego Zintegrowanego Węzła Przesiadkowego Nałęczów Centrum, w ramach projektu Zintegrowany Węzeł Komunikacyjny Nałęczów”. Zakres:

1. Plac miejski przy ul. 1-go Maja wraz z elementami towarzyszącymi
2. Ul. Partyzantów
3. Rondo przy ul. 1-go Maja

1.2. Zakres stosowania ST

Szczegółowa specyfikacja techniczna jest stosowana jako dokument przetargowy przy zleceniu i realizacji robót wymienionych w pkt. 1.1.

1.3. Określenia podstawowe

Określenia i nazewnictwo użyte w niniejszej szczegółowej specyfikacji technicznej są zgodne z obowiązującymi podanymi w normach PN i przepisach Prawa budowlanego.

Oznakowanie poziome - znaki drogowe poziome, umieszczone na nawierzchni w postaci linii ciągłych lub przerywanych, pojedynczych lub podwójnych, strzałek, napisów, symboli oraz innych linii związanych z oznaczeniem określonych miejsc na tej nawierzchni. W zależności od rodzaju i sposobu zastosowania znaki poziome mogą mieć znaczenie prowadzące, segregujące, informujące, ostrzegawcze, zakazujące lub nakazujące.

Znaki podłużne - linie równoległe do osi jezdni lub odchylone od niej pod niewielkim kątem, występujące jako linie:

- pojedyncze: przerywane lub ciągłe, segregacyjne lub krawędziowe,
- podwójne: ciągłe z przerywanymi, ciągłe lub przerywane.

Strzałki - znaki poziome na nawierzchni, występujące jako strzałki kierunkowe służące do wskazania dozwolonego kierunku zjazdu z pasa oraz strzałki naprowadzające, które uprzedzają o konieczności opuszczenia pasa, na którym się znajdują.

Znaki poprzeczne - znaki służące do oznaczenia miejsc przeznaczonych do ruchu pieszych i rowerzystów w poprzek drogi, miejsc wymagających zatrzymania pojazdów oraz miejsc lokalizacji progów zwalniających.

Znaki uzupełniające - znaki o różnych kształtach, wymiarach i przeznaczeniu, występujące w postaci symboli, napisów, linii przystankowych, stanowisk i pasów postojowych, powierzchni wyłączonych z ruchu oraz symboli znaków pionowych w oznakowaniu poziomym.

Materiały do poziomego znakowania dróg - materiały zawierające rozpuszczalniki, wolne od rozpuszczalników lub punktowe elementy odblaskowe, które mogą zostać naniesione albo wbudowane przez malowanie, natryskiwanie, odlewanie, wytlaczanie, rolowanie, klejenie itp. na nawierzchnie drogowe, stosowane w temperaturze otoczenia lub w temperaturze podwyższonej. Materiały te powinny posiadać właściwości odblaskowe.

Materiały do znakowania cienkowarstwowego - farby rozpuszczalnikowe, wodorozcieńczalne i chemoutwardzalne nakładane warstwą grubości od 0,4 mm do 0,89 mm, mierzoną na mokro.

Materiały do znakowania grubowarstwowego - materiały nakładane warstwą grubości od 0,9 mm do 5 mm. Należą do nich masy termoplastyczne i masy chemoutwardzalne stosowane na zimno. .

Materiały prefabrykowane - materiały, które łączy się z powierzchnią drogi przez klejenie, wtapianie, wbudowanie lub w inny sposób. Zalicza się do nich masy termoplastyczne w arkuszach do wtapiania oraz taśmy do oznakowań tymczasowych (żółte) i trwałych (białe).

Punktowe elementy odblaskowe - elementy prowadzenia poziomego, o różnym kształcie, wielkości i wysokości oraz rodzaju i liczbie zastosowanych odbłyśników, które odbijają padające z boku oświetlenie w celu ostrzegania, prowadzenia i informowania użytkowników drogi. Punktowy element odblaskowy może składać się z jednej lub kilku integralnie związanych ze sobą części, może być przyklejony, zakotwiczony lub wbudowany w nawierzchnię drogi. Część odblaskowa może być jedno lub dwukierunkowa, może się zginać lub nie. Element ten może być typu stałego (P) lub tymczasowego (T).

Kulki szklane – materiał w postaci przezroczystych, kulistych cząstek szklanych do posypywania lub narzucania pod ciśnieniem na oznakowanie wykonane materiałami w stanie ciekłym, w celu uzyskania widzialności oznakowania w nocy przez odbicie powrotne padającej wiązki światła pojazdu w kierunku kierowcy. Kulki szklane są także składnikami materiałów grubowarstwowch.

Kruszywo przeciwpoślizgowe – twarde ziarna pochodzenia naturalnego lub sztucznego stosowane do zapewnienia własności przeciwpoślizgowych poziomym oznakowaniom dróg, stosowane samo lub w mieszaninie z kulkami szklanymi.

Oznakowanie nowe – oznakowanie, w którym zakończył się czas schnięcia i nie upłynęło 30 dni od wykonania oznakowania. Pomiary właściwości oznakowania należy wykonywać od 14 do 30 dnia po wykonaniu oznakowania.

Tymczasowe oznakowanie drogowe - oznakowanie z materiału o barwie żółtej, którego czas użytkowania wynosi do 3 miesięcy lub do czasu zakończenia robót.

1.4. Zakres robót objętych ST

Ustalenia zawarte w niniejszej specyfikacji dotyczą zasad prowadzenia robót związanych z wykonywaniem i odbiorem oznakowania poziomego stosowanego na drogach.

1.5. Ogólne wymagania dotyczące robót

Wykonawca robót jest odpowiedzialny za jakość wykonania robót, ich zgodność z dokumentacją projektową, ST i poleceniami Inspektora Nadzoru Inwestorskiego.

2. MATERIAŁY

2.1. Ogólne wymagania

Ogólne wymagania dotyczące materiałów, ich pozyskiwania i składowania podano w OST „Wymagania ogólne”.

2.2. Materiały potrzebne do wykonania robót

Materiały stosowane przez Wykonawcę do poziomego oznakowania dróg powinny spełniać warunki postawione w rozporządzeniu Ministra Infrastruktury.

Producenci powinni oznakować wyroby znakiem budowlanym B, zgodnie z rozporządzeniem Ministra Infrastruktury, co oznacza wystawienie deklaracji zgodności z aprobatą techniczną (np. dla farb oraz mas chemoutwardzalnych i termoplastycznych) lub znakiem CE, zgodnie z rozporządzeniem Ministra Infrastruktury, co oznacza wystawienie deklaracji zgodności z normą zharmonizowaną (np. dla kulek szklanych i punktowych elementów odbłaskowych).

Aprobaty techniczne wystawione przed czasem wejścia w życie rozporządzenia nie mogą być zmieniane lecz zachowują ważność przez okres, na jaki zostały wydane. W tym przypadku do oznakowania wyrobu znakiem budowlanym B wystarcza deklaracja zgodności z aprobatą techniczną. Powyższe zasady należy stosować także do oznakowań tymczasowych wykonywanych materiałami o barwie żółtej.

2.3. Badanie materiałów, których jakość budzi wątpliwość

Wykonawca powinien przeprowadzić dodatkowe badania tych materiałów, które budzą wątpliwości jego, Inspektora nadzoru co do jakości, w celu stwierdzenia czy odpowiadają one wymaganiom określonym w aprobacie technicznej. Badania te Wykonawca zleci IBDiM lub akredytowanemu laboratorium drogowemu. Badania powinny być wykonane zgodnie z PN-EN 1871:2003 lub Warunkami Technicznymi POD-97.

2.4. Oznakowanie opakowań

Wykonawca powinien żądać od producenta, aby oznakowanie opakowań materiałów do poziomego znakowania dróg było wykonane zgodnie z PN-O-79252, a ponadto aby na każdym opakowaniu był umieszczony trwały napis zawierający:

- nazwę i adres producenta,
- datę produkcji i termin przydatności do użycia, masę netto,
- numer partii i datę produkcji,
- informację, że wyrób posiada aprobatę techniczną IBDiM i jej numer, nazwę jednostki certyfikującej i numer certyfikatu, jeśli dotyczy,
- znak budowlany „B” wg rozporządzenia Ministra Infrastruktury i/lub znak „CE” wg rozporządzenia Ministra Infrastruktury,
- informację o szkodliwości i klasie zagrożenia pożarowego, ewentualne wskazówki dla użytkowników.

W przypadku farb rozpuszczalnikowych i wyrobów chemoutwardzalnych oznakowanie opakowania powinno być zgodne z rozporządzeniem Ministra Zdrowia.

Wykonawca zobowiązany jest do przedstawienia na życzenie Inspektora nadzoru dokumentów potwierdzających jakość używanych materiałów i ich zgodność z gwarantowanymi w kontrakcie :

- faktury potwierdzające zakup poszczególnych partii materiałów,
- atesty potwierdzające gwarantowaną przez producenta jakość poszczególnych partii materiałów,
- ewentualne wyniki badań kontrolnych zgodnie z ST pkt 2.3,
- deklaracja zgodności z ważną aprobatą techniczną

2.5. Przepisy określające wymagania dla materiałów

Podstawowe wymagania dotyczące materiałów podano w punkcie 2.6, a szczegółowe wymagania określone są w Warunkach Technicznych POD-97.

Do danego rodzaju materiału podstawowego – farby, masy termoplastycznej, masy chemoutwardzalnej, punktowych elementów odblaskowych należy zastosować zalecany przez producenta rodzaj i ilość materiału pomocniczego np. rozpuszczalnik, kulki szklane, klej itp. Nie dopuszczalne jest stosowanie zamienników.

2.6. Wymagania wobec materiałów do poziomego oznakowania dróg

Czas schnięcia materiału na nawierzchni drogi:

- w dzień nie dłużej niż 1h,
- w nocy nie dłużej niż 2h.

2.6.1. Materiały do oznakowań cienkowarstwowych

Materiałami do wykonywania oznakowania cienkowarstwowego powinny być farby nakładane warstwą grubości od 0,4 mm do 0,89mm (na mokro). Powinny to być ciekłe produkty zawierające ciała stałe zdyspergowane w roztworze żywicy syntetycznej w rozpuszczalniku organicznym lub w wodzie, które mogą występować w układach jedno- lub wieloskładnikowych.

Podczas nakładania farb, do znakowania cienkowarstwowego, na nawierzchnię pędzlem, wałkiem lub przez natrysk, powinny one tworzyć warstwę kohezyjną w procesie odparowania i/lub w procesie chemicznym.

Właściwości fizyczne poszczególnych materiałów do poziomego oznakowania cienkowarstwowego określają aprobaty techniczne.

2.6.2. Materiały do oznakowań grubowarstwowych

Materiałami do wykonywania oznakowania grubowarstwowego powinny być materiały umożliwiające nakładanie ich warstwą grubości od 0,9 mm do 5 mm takie, jak masy chemoutwardzalne stosowane na zimno oraz masy termoplastyczne.

Masy chemoutwardzalne powinny być substancjami jedno-, dwu- lub trójskładnikowymi, mieszanymi ze sobą w proporcjach ustalonych przez producenta i nakładanymi na nawierzchnię z użyciem odpowiedniego sprzętu. Masy te powinny tworzyć powłokę, której spójność zapewnia jedynie reakcja chemiczna.

Masy termoplastyczne powinny być substancjami nie zawierającymi rozpuszczalników, dostarczanych w postaci bloków, granulek lub proszku. Przy stosowaniu powinny dać się podgrzewać do stopienia i aplikować ręcznie lub maszynowo. Masy te powinny tworzyć spójną warstwę przez ochłodzenie.

Właściwości fizyczne materiałów do oznakowania grubowarstwowego i wykonanych z nich elementów prefabrykowanych określają aprobaty techniczne.

2.6.3. Zawartość składników lotnych w materiałach do znakowania cienkowarstwowego

Zawartość składników lotnych (rozpuszczalników organicznych) nie powinna przekraczać 25% (m/m) w postaci gotowej do aplikacji, w materiałach do znakowania cienkowarstwowego.

Nie dopuszcza się stosowania materiałów zawierających rozpuszczalnik aromatyczny (jak np. toluen, ksylen, etylobenzen) w ilości większej niż 8% (m/m). Nie dopuszcza się stosowania materiałów zawierających benzen i rozpuszczalniki chlorowane.

2.6.4. Materiał uszorstniający oznakowanie

Materiał uszorstniający oznakowanie powinien składać się z naturalnego lub sztucznego twardego kruszywa (np. krystobalitu), stosowanego w celu zapewnienia oznakowaniu odpowiedniej szorstkości (właściwości antypoślizgowych). Materiał uszorstniający nie może zawierać więcej niż 1% cząstek mniejszych niż 90 m. Konieczność jego użycia zachodzi w przypadku potrzeby uzyskania wskaźnika szorstkości oznakowania SRT 50. Materiał uszorstniający (kruszywo przeciwpoślizgowe) oraz mieszanina kulek szklanych z materiałem uszorstniającym powinny odpowiadać wymaganiom określonym w aprobacie technicznej.

2.6.5. Punktowe elementy odblaskowe

Punktowym elementem odblaskowym powinna być naklejana, kotwiczona lub wbudowana w nawierzchnię płytka z materiału wytrzymującego przejazd pojazdów samochodowych, zawierająca element odblaskowy umieszczony w ten sposób, aby zapewniał widzialność w nocy, a także w czasie opadów deszczu wg PN-EN 1463-1:2000.

Odbłyśnik, będący częścią punktowego elementu odblaskowego może być: szklany lub plastikowy w całości lub z dodatkową warstwą odbijającą znajdującą się na powierzchni nie wystawionej na zewnątrz i nie narażoną na przejeżdżanie pojazdów, plastikowy z warstwą zabezpieczającą przed ścieraniem, który może mieć warstwą odbijającą tylko w miejscu nie wystawionym na ruch i w którym powierzchnie wystawione na ruch są zabezpieczone warstwami odpornymi na ścieranie.

Profil punktowego elementu odblaskowego nie powinien mieć żadnych ostrych krawędzi od strony najeżdżanej przez pojazdy. Jeśli punktowy element odblaskowy jest wykonany z dwu lub więcej części, każda z nich powinna być usuwalna tylko za pomocą narzędzi polecanych przez producenta. Wysokość punktowego elementu nie może być większa od 25 mm. Barwa, w przypadku oznakowania trwałego, powinna być biała lub czerwona, a dla oznakowania czasowego – żółta zgodnie z załącznikiem nr 2 do rozporządzenia Ministra Infrastruktury.

Spośród punktowych elementów odblaskowych (PEO) stosowanych do oznakowań poziomych wyróżniają się PEO ze szklanym korpusem pełnym (odbłyśnik wielokierunkowy) lub zawierającym świeące diody LED i ewentualnie ogniwo słoneczne z baterią, tzw. aktywne PEO. Nie mieszczą się one w klasyfikacji PN-EN 1463-1:2001, choć spełniają tę samą funkcję co typowe punktowe elementy odblaskowe, tj. kierunkują pojazdy w nocy w czasie suchej i mokrej pogody.

PEO szklane z pełnym korpusem mogą być stosowane do oznakowania rond kompaktowych ze względu na ich geometrię 360°.

Właściwości i wymagania dotyczące punktowych elementów odblaskowych określone są w normie zharmonizowanej i odpowiednich aprobaty technicznych.

2.6.6. Wymagania wobec materiałów ze względu na ochronę warunków pracy i środowiska

Materiały stosowane do znakowania nawierzchni nie powinny zawierać substancji zagrażających zdrowiu ludzi i powodujących skażenie środowiska.

3. SPRZĘT

Roboty związane z mogą być wykonane ręcznie lub mechanicznie przy użyciu dowolnego typu sprzętu zaakceptowanego przez Inspektora Nadzoru Inwestorskiego.

Wykonawca przystępujący do wykonania oznakowania poziomego, w zależności od zakresu robót, powinien wykazać się możliwością korzystania z odpowiedniego sprzętu, zaakceptowanego przez Inspektora.

Do przygotowania podłoża do wykonania znakowania należy stosować szczotki mechaniczne / zaleca się stosowanie szczotek wyposażonych w urządzenia odpylające / oraz szczotki ręczne.

Do usuwania istniejącego oznakowania poziomego wykonanego materiałem cienko lub grubowarstwowym stosować specjalistyczne frezarki. Dopuszcza się także usuwanie oznakowania metodą: wodną pod wysokim ciśnieniem / waterblasting /, piaskowania, śrutowania, trawienia, wypalania lub zamalowania / nietrwałą farbą, tylko w przypadku usuwania starego oznakowania na czas robót drogowych /. Metodę usuwania starego oznakowania musi zaakceptować Inspektor.

Oznakowanie punktowymi elementami odblaskowymi należy usuwać prostymi narzędziami mechanicznymi.

Do wykonania oznakowania cienkowarstwowego należy stosować malowarki z automatycznym podziałem linii i posypywaniem kulkami odblaskowymi. Zastosowana malowarka musi zapewnić pełną jednorodność nanoszonego materiału / równomierne rozłożenie farby i kulek szklanych na całej znakowanej powierzchni /, dozowanie wymaganej ilości materiałów, zachowanie wymiarów i ostrość krawędzi oznakowania.

Wszystkie większe prace – znakowanie ciągów dróg – powinny być wykonane przy użyciu malowarek samojezdnych.

Do wykonywania oznakowania grubowarstwowego należy stosować mechaniczne lub ręczne układarki mas termoplastycznych i chemoutwardzalnych.. Zastosowane układarki muszą zapewnić równomierną i o założonej grubości warstwę rozłożonej masy, zachowanie wymiarów i ostrość krawędzi oznakowania. Wszystkie większe prace powinny być wykonane przy użyciu malowarek samojezdnych.

Wskazane jest posiadanie przez Wykonawcę przyrządu do badania widzialności w dzień i w nocy oraz sprzętu geodezyjnego do wykonania przedznakowania. Wykonawca powinien posiadać grzebień pomiarowy do wykonywania pomiaru grubości nanoszonego materiału.

Wykonawca powinien zapewnić odpowiednią jakość, ilość i wydajność malowarek lub układarek proporcjonalną do wielkości i czasu wykonania całego zakresu robót.

4. TRANSPORT

Wyroby należy przewozić w oryginalnych opakowaniach w odpowiedni sposób zabezpieczone przed uszkodzeniami, dowolnymi środkami transportu zgodnie z instrukcją producenta.

5. WYKONANIE ROBÓT

5.1. Ogólne zasady wykonania robót

Ogólne zasady wykonania robót podano w OST „Wymagania ogólne” pkt 5. Nawierzchnie dróg muszą być oznakowane zgodnie z dokumentacją projektową i zatwierdzonym projektem organizacji ruchu.

5.2. Warunki atmosferyczne

W czasie wykonywania oznakowania powinny zostać spełnione warunki zewnętrzne: temperatura nawierzchni i powietrza powinna wynosić, co najmniej 5°C, maksymalna temperatura powietrza nie więcej niż 25°C, wilgotność względna powietrza powinna być zgodna z zaleceniami producenta lub wynosić, co najwyżej 85%, pogoda powinna być bezwietrzna, bez opadów atmosferycznych.

Należy zwrócić szczególną uwagę przy wykonywaniu znakowania wcześniej rano, późnym wieczorem i w nocy, gdyż wtedy wilgotność powietrza gwałtownie rośnie osiągając niekiedy wartość 100 % i może wystąpić zjawisko wykroplenia wody na nawierzchni drogi. W tym przypadku nie należy wykonywać oznakowania.

Nie wykonywać oznakowania poziomego także podczas wysokich temperatur zwłaszcza w samo południe, gdy nawierzchnia drogi jest bardzo nagrzana – z dużym prawdopodobieństwem oznakowanie wykonywane w takich warunkach nie będzie miało wymaganej odbłaskowości w nocy.

Na wiosek Wykonawcy, w szczególnych okolicznościach, Inspektor nadzoru może zezwolić na wykonanie znakowania w niższej lub wyższej temperaturze oraz przy wyższej wilgotności, jeśli zezwalają na to warunki określone przez producenta materiału użytego do znakowania.

5.3. Jednorodność nawierzchni znakowanej

Poprawność wykonania znakowania wymaga jednorodności nawierzchni znakowanej. Stan techniczny odcinka drogi przyjmujemy za „zły” gdy co najmniej jeden z czterech parametrów Systemu Oceny Stanu Nawierzchni (OSN): N (stan spękań), R (równość podłużna), K (równość poprzeczna – koleiny), P (stan powierzchni) jest w klasie D.

5.4. Przygotowanie podłoża do wykonania znakowania

Przed wykonaniem znakowania poziomego należy oczyścić powierzchnię nawierzchni malowanej z pyłu, kurzu, piasku, smarów, olejów i innych zanieczyszczeń. Szczególną uwagę zwrócić na zanieczyszczenia przy krawędziach nawierzchni dróg zwłaszcza przy malowaniach wiosennych, po okresie zimowym.

Powierzchnia nawierzchni przygotowana do wykonania oznakowania poziomego musi być czysta i sucha.

5.5. Przedznakowanie

W celu dokładnego wykonania poziomego oznakowania drogi, należy wykonać przedznakowanie, stosując się do ustaleń zawartych w dokumentacji projektowej, w załączniku nr 2 do rozporządzenia Ministra Infrastruktury i wskazaniach Inspektora nadzoru. Wykonanie przedznakowania umożliwi wyeliminowanie odchył i niedokładności geometrycznych w istniejącym i nowym oznakowaniu poziomym. Wskazane jest wykonanie przedznakowania przy użyciu sprzętu geodezyjnego.

Dopuszcza się praktyczną metodę przedznakowania na ciągu drogi tzw. „sznurka i pędzla” wykonywaną przez doświadczony personel Wykonawcy.

Do wykonania przedznakowania można stosować nietrwałą farbę, np. farbę silnie rozcieńczoną rozpuszczalnikiem. Zaleca się wykonywanie przedznakowania w postaci cienkich linii lub kropek. Początek i koniec danego modułu oznakowania należy zaznaczyć małą kreską poprzeczną.

W przypadku odnawiania oznakowania drogi, gdy stare oznakowanie jest wystarczająco czytelne i zgodne z dokumentacją projektową, można przedznakowania nie wykonywać.

5.6. Wykonanie oznakowania drogi

5.6.1. Dostarczenie materiałów i spełnienie zaleceń producenta materiałów

Materiały do znakowania drogi, spełniające wymagania podane w punkcie 2, powinny być dostarczone w oryginalnych opakowaniach handlowych i stosowane zgodnie z zaleceniami producenta oraz wymaganiami znajdującymi się w aprobacie technicznej. Muszą posiadać deklaracje zgodności z ważną aprobatą techniczną.

5.6.2. Wykonanie oznakowania drogi materiałami cienkowarstwowymi

Wykonanie znakowania powinno być zgodne z zaleceniami producenta materiałów, a w przypadku ich braku lub niepełnych danych - zgodne z poniższymi wskazaniami.

Farbę do znakowania cienkowarstwowego po otwarciu opakowania należy wymieszać w czasie od 2 do 4 minut do uzyskania pełnej jednorodności. Przed lub w czasie napełniania zbiornika malowarki zaleca się precedzić farbę przez sito 0,6 mm. Nie wolno stosować do malowania mechanicznej farby, w której osad na dnie opakowania nie daje się całkowicie wymieszać lub na jej powierzchni znajduje się kożuch.

Farbę należy nakładać równomierną warstwą o grubości nie mniejszej niż 0,6 mm, zachowując wymiary i ostrość krawędzi. Grubość nanoszonej warstwy zaleca się kontrolować przy pomocy grzebienia pomiarowego na płycie z blachy czarnej z nabitym numerem najlepiej o wymiarach 200x50x1,0 mm podkładanej na drodze malowarki. Ilość farby zużyta w czasie prac, określona przez średnie zużycie na metr kwadratowy nie może się różnić od ilości ustalonej, więcej niż o 20%.

Wszystkie większe prace powinny być wykonane przy użyciu samojezdnych malowarek z automatycznym podziałem linii i posypywaniem kulkami szklanymi z ew. materiałem uszorstniającym. W przypadku mniejszych prac, wielkość, wydajność i jakość sprzętu należy dostosować do zakresu i rozmiaru prac. Decyzję dotyczącą rodzaju sprzętu i sposobu wykonania znakowania podejmuje Inspektor.

5.6.3. Wykonanie oznakowania drogi materiałami grubowarstwowymi

Wykonanie oznakowania powinno być zgodne z zaleceniami producenta materiałów i poniższymi wskazaniami.

Materiał znakujący należy nakładać równomierną warstwą o grubości nie mniejszej niż 3 mm, zachowując wymiary i ostrość krawędzi. Grubość nanoszonej warstwy zaleca się kontrolować przy pomocy grzebienia pomiarowego na płycie metalowej, podkładanej na drodze malowarki. Ilość materiału zużyta w czasie prac, określona przez średnie zużycie na metr kwadratowy, nie może się różnić od ilości ustalonej, więcej niż o 20%.

W przypadku mas chemoutwardzalnych i termoplastycznych wszystkie większe prace (linie krawędziowe, segregacyjne na długich odcinkach dróg) powinny być wykonywane przy użyciu urządzeń samojezdnych z automatycznym podziałem linii i posypywaniem kulkami szklanymi z ew. materiałem uszorstniającym. W przypadku mniejszych prac, wielkość, wydajność i jakość sprzętu należy dostosować do ich zakresu i rozmiaru. Decyzję dotyczącą rodzaju sprzętu i sposobu wykonania znakowania podejmuje Inżynier. W przypadku znakowania nowej nawierzchni betonowej należy przed aplikacją usunąć warstwę powierzchniową betonu metodą frezowania, śrutowania lub waterblasting, aby zlikwidować pozostałości mleczka cementowego i uszorstnić powierzchnię. Po usunięciu warstwy powierzchniowej betonu, należy powierzchnię znakowaną umyć wodą pod ciśnieniem oraz zagruntować środkiem wskazanym przez producenta masy (podkład, grunt, primer) w ilości przez niego podanej.

5.6.4. Wykonanie oznakowania drogi punktowymi elementami odblaskowymi

Wykonanie oznakowania powinno być zgodne z zaleceniami producenta materiałów, a w przypadku ich braku lub niepełnych danych - zgodne z poniższymi wskazaniami.

Przy wykonywaniu oznakowania punktowymi elementami odblaskowymi należy zwracać szczególną uwagę na staranne mocowanie elementów do podłoża, od czego zależy trwałość wykonanego oznakowania.

Nie wolno zmieniać ustalonego przez producenta rodzaju kleju z uwagi na możliwość uzyskania różnej jego przyczepności do nawierzchni i do materiałów, z których wykonano punktowe elementy odblaskowe.

W przypadku znakowania nawierzchni betonowych należy zastosować podkład (primer) poprawiający przyczepność przyklejanych punktowych elementów odblaskowych do nawierzchni.

5.6.5. Wykonanie oznakowania tymczasowego

Do wykonywania oznakowania tymczasowego barwy żółtej należy stosować materiały łatwe do usunięcia po zakończeniu okresu tymczasowości. Linie wyznaczające pasy ruchu zaleca się uzupełnić punktowymi elementami odblaskowymi z odbłyśnikami także barwy żółtej.

Czasowe oznakowanie poziome powinno być wykonane z materiałów odblaskowych. Do jego wykonania należy stosować: farby, taśmy samoprzylepne lub punktowe elementy odblaskowe. Stosowanie farb dopuszcza się wyłącznie w takich przypadkach, gdy w wyniku przewidywanych robót nawierzchniowych oznakowanie to po ich zakończeniu będzie całkowicie niewidoczne, np. zostanie przykryte nową warstwą ścierną nawierzchni.

Materiały stosowane do wykonywania oznakowania tymczasowego powinny także posiadać aprobaty techniczne, a producent powinien wystawiać deklarację zgodności.

5.7. Usuwanie oznakowania poziomego

W przypadku konieczności usunięcia istniejącego oznakowania poziomego, czynność tę należy wykonać jak najmniej uszkadzając nawierzchnię.

Zaleca się wykonywać usuwanie oznakowania:

cienkowarstwowego, metodą: frezowania mechanicznego lub wodą pod wysokim ciśnieniem (waterblasting), piaskowania, śrutowania, trawienia, wypalania lub zamalowania / nietrwałą farbą, tylko w przypadku usuwania starego oznakowania na czas robót drogowych / grubowarstwowego, metodą piaskowania, kulkowania, frezowania, punktowego, prostymi narzędziami mechanicznymi.

Środki zastosowane do usunięcia oznakowania nie mogą wpływać ujemnie na przyczepność nowego oznakowania do podłoża, na jego szorstkość, trwałość oraz na właściwości podłoża. Materiały pozostałe po usunięciu oznakowania należy usunąć z drogi tak, aby nie zanieczyszczały środowiska, w miejsce zaakceptowane przez Inspektora nadzoru.

5.8. Odnowa oznakowania poziomego

Odnawianie oznakowania poziomego, wykonywanego w przypadku utraty wymagań jednej z właściwości, należy wykonać materiałem o sprawdzonej dobrej przyczepności do starej warstwy.

Jako zasadę można przyjąć, że oznakowanie wykonane farbami akrylowymi, należy odnawiać także farbami akrylowymi, oznakowania grubowarstwowe wykonane masami termoplastycznymi – cienką warstwą masy termoplastycznej lub farbą wodorozcieńczalną, oznakowania wykonane masami chemoutwardzalnymi – farbami chemoutwardzalnymi, natryskiwanymi masami chemoutwardzalnymi (sprayplast) lub odpowiednimi akrylowymi farbami rozpuszczalnikowymi. Może zaistnieć odstępstwo od tej zasady dotyczące odnowienia oznakowania grubowarstwowego termoplastycznego - zamiast farbą akrylową wodorozcieńczalną, farbą akrylową rozpuszczalnikową, taką decyzję może podjąć Wykonawca.

5.9. Oznakowanie i zabezpieczenie robót

Wykonawca zapewnia oznakowanie i zabezpieczenie odcinka robót wg zatwierdzonego projektu organizacji ruchu.

5.9.1 Organizacja ruchu na odcinku malowania linii segregacyjnych i krawędziowych

Zasady ogólne

Przy wykonywaniu oznakowania poziomego – sprzęt i pojazdy towarzyszące przy wykonaniu oznakowania powinny być oznakowane zgodnie ze „Szczegółowymi warunkami technicznymi dla znaków i sygnałów drogowych oraz urządzeń bezpieczeństwa ruchu drogowego i warunkami ich umieszczenia na drogach „/ Zał. nr nr 1 i 4 do Dz. U. nr 220 poz.2181 /.

Zasady szczegółowe

Na drogach o ruchu dwukierunkowym – brygada wykonująca oznakowanie powinna składać się z pojazdu pilotażowego / wyposażonego w oznakowanie informujące o wykonywanych robotach /, malowarki, pojazdu „ustawiającego i zbierającego pachołki.” Pachołki powinny być ustawiane co 5-10 m i muszą spełniać wymagania co do ich stabilności w warunkach ruchu drogowego oraz kolorystyki i wymiarów. Pierwszy i ostatni pojazd w zestawie powinien być oznakowany / pierwszy z przodu, a ostatni z tyłu / tablicami U-26, wyposażonymi w ostrzegawcze sygnały błyskowe barwy żółtej.

Na drogach o ruchu jednokierunkowym – skład brygady powinien być zmniejszony o samochód pilotażowy. Pojazd ostatni w zestawie powinien być oznakowany jak wyżej.

W przypadku wykonywania robót na drogach o dopuszczalnej prędkości powyżej 90km/h – za kolumną pojazdów pracujących na drodze powinien poruszać się przy krawędzi drogi w stałej odległości ok. 1000 m pojazd wyposażony w ostrzegawczy sygnał świetlny błyskowy, znak ostrzegawczy A-14 oraz tabliczki T-19 i T-1 z napisem „1000 m”.

Zaleca się ponadto umieszczać na drogach na których są prowadzone roboty – dodatkowe oznakowanie w postaci tablic z tłem koloru białego z wymalowanym znakiem A-14 z tabliczką T-19 i napisem „na długości ... km”.

5.9.2 Organizacja ruchu przy malowaniu linii, znaków na skrzyżowaniach i malowaniu przejść dla pieszych

Znaki poziome o charakterze punktowym np. strzałki, przejścia dla pieszych itp należy wykonywać tak aby nie powodować częstych zmian toru jazdy pojazdów.

Szczególne uwagi należy zwrócić na wykonywanie robót w rejonie skrzyżowań.

W każdym przypadku gdy wyłączona jest część powierzchni jezdni z ruchu – miejsce takie należy wygrodzić poprzecznie zaporami i podłużnie pachołkami oraz oznakować znakami ostrzegawczymi A – 14 z tabliczkami T-19 i w zależności od występującego rodzaju zwiężenia – znakami A-12 / a, b, c /.

Do oznakowywania robót na autostradach i drogach ekspresowych należy stosować znaki wielkie tj. :

- ostrzegawcze o długości boku 1200 mm,
- zakazu i nakazu o średnicy 1000 mm.

Na pozostałych drogach krajowych należy stosować znaki duże tj. :

- ostrzegawcze o długości boku 1050 mm,
- zakazu i nakazu o średnicy 900 mm.

Znaki muszą być wykonane z folii odblaskowej typ 2 i utrzymywane w dobrym i czytelnym stanie przez cały okres prowadzenia robót.

6. KONTROLA JAKOŚCI ROBÓT

6.1. Ogólne zasady kontroli jakości robót

Ogólne zasady kontroli jakości robót podano w ogólnej ST „Wymagania ogólne” pkt 6.

6.2. Badanie przygotowania podłoża i przedznakowania

Powierzchnia jezdni przed wykonaniem znakowania poziomego musi być całkowicie czysta i sucha. Przedznakowanie powinno być wykonane zgodnie z wymaganiami punktu 5.5.

6.3. Badania wykonania oznakowania poziomego

6.3.1. Wymagania wobec oznakowania poziomego

6.3.1.1. Zasady

Wymagania sprecyzowano przede wszystkim w celu określenia właściwości oznakowania dróg w czasie ich użytkowania. Wymagania określa się kilkoma parametrami reprezentującymi różne aspekty właściwości oznakowania dróg według PN-EN 1436:2000 i PN-EN 1436:2000/A1:2005.

Badania wstępne, dla których określono pierwsze wymaganie, są wykonywane w celu kontroli przed odbiorem. Powinny być wykonane w terminie od 14 do 30 dnia po wykonaniu. Kolejne badania kontrolne wskazane jest wykonywać po okresie, od 3 do 6 miesięcy po wykonaniu i przed upływem 1 roku, oraz po 2, 3 latach dla materiałów o trwałości dłuższej niż 1 rok.

Barwa żółta dotyczy tylko oznakowań tymczasowych, które także powinny być kontrolowane. Inne barwy oznakowań niż biała i żółta należy stosować zgodnie z zaleceniami zawartymi w załączniku nr 2 do rozporządzenia.

6.3.1.2. Widzialność w dzień

Widzialność oznakowania w dzień jest określona współczynnikiem luminancji i barwą oznakowania wyrażoną współrzędnymi chromatyczności.

Wartość współczynnika powinna wynosić dla oznakowania nowego w terminie od 14 do 30 dnia po wykonaniu, barwy: białej, na nawierzchni asfaltowej, co najmniej 0,40, klasa B3, białej, na nawierzchni betonowej, co najmniej 0,50, klasa B4, żółtej, co najmniej 0,30, klasa B2.

Wartość współczynnika powinna wynosić po 30-tym dniu od wykonania dla całego okresu użytkowania oznakowania, barwy:

- białej, na nawierzchni asfaltowej, co najmniej 0,30, klasa B2,
- białej, na nawierzchni betonowej, co najmniej 0,40, klasa B3,
- żółtej, co najmniej 0,20 klasa B1.

Barwa oznakowania powinna być określona wg PN-EN 1436:2000 przez współrzędne chromatyczności x i y , które dla suchego oznakowania powinny leżeć w obszarze zdefiniowanym przez cztery punkty narożne.

Pomiar współczynnika luminancji może być zastąpiony pomiarem współczynnika luminancji w świetle rozproszonym Qd, wg PN-EN 1436:2000 lub wg POD-97.

Do określenia odbicia światła dziennego lub odbicia oświetlenia drogi od oznakowania stosuje się współczynnik luminancji w świetle rozproszonym Qd.

Wartość współczynnika Qd dla oznakowania nowego cienko lub grubowarstwowego w ciągu 14 - 30 dni po wykonaniu powinna wynosić dla oznakowania świeżego, barwy:

białej, co najmniej 130 mcd m-2 lx-1 (nawierzchnie asfaltowe), klasa Q3, białej, co najmniej 160 mcd m-2 lx-1 (nawierzchnie betonowe), klasa Q4, żółtej, co najmniej 100 mcd m-2 lx-1), klasa Q2,

Wartość współczynnika Qd powinna wynosić dla oznakowania eksploatowanego cienko lub grubowarstwowego po 30-tym dniu od wykonania, w ciągu całego okresu użytkowania, barwy:

- białej, co najmniej 100 mcd m-2 lx-1(nawierzchnie asfaltowe), klasa Q2, białej, co najmniej 130 mcd m-2 lx-1(nawierzchnie betonowe), klasa Q3,
- żółtej, co najmniej 80 mcd m-2 lx-1, klasa Q1.

6.3.1.3. Widzialność w nocy

Za miarę widzialności w nocy przyjęto powierzchniowy współczynnik odbłasku RL, określany według PN-EN 1436:2000 z uwzględnieniem podziału na klasy PN-EN 1436:2000/A1:2005.

Wartość współczynnika RL powinna wynosić dla oznakowania nowego cienko lub grubowarstwowego (w stanie suchym) w ciągu 14 - 30 dni po wykonaniu, barwy:

- białej, na autostradach, drogach ekspresowych oraz na drogach dwujezdniowych o prędkości 100 km/h lub jednojezdniowych czteropasowych o natężeniu ruchu > 10.000 pojazdów rzeczywistych na dobę, co najmniej 250 mcd m-2 lx--1, klasa R4/5,
- białej, na pozostałych drogach, co najmniej 200 mcd m-2 lx--1, klasa R4,
- żółtej tymczasowej, co najmniej 150 mcd m-2 lx--1, klasa R3,

Wartość współczynnika RL powinna wynosić dla oznakowania eksploatowanego cienko lub grubowarstwowego po 30-tym dniu do 6 miesięcy po wykonaniu, barwy:

- białej, na autostradach, drogach ekspresowych oraz na drogach dwujezdniowych o prędkości 100 km/h lub jednojezdniowych czteropasowych o natężeniu ruchu > 10.000 pojazdów rzeczywistych na dobę, co najmniej 200 mcd m-2 lx--1, klasa R4,
- białej, na pozostałych drogach, co najmniej 150 mcd m-2 lx--1, klasa R3
- żółtej tymczasowej, co najmniej 100 mcd m-2 lx--1, klasa R2.

Wartość współczynnika RL powinna wynosić dla oznakowania eksploatowanego cienko lub grubowarstwowego po 6-tym miesiącu po wykonaniu, barwy:

- białej, na autostradach, drogach ekspresowych oraz na drogach dwujezdniowych o prędkości 100km/h lub jednojezdniowych czteropasowych o natężeniu ruchu > 10.000 pojazdów rzeczywistych na dobę,co najmniej 150 mcd m-2 lx--1, klasa R3,
- białej, na pozostałych drogach, co najmniej 100 mcd m-2 lx--1 , klasa R2,
- żółtej tymczasowej, co najmniej 100 mcd m-2 lx--1, klasa R2.

Na nawierzchniach dróg o grubej makroteksturze, / powierzchniowe utwalenie, SMA / oraz na odcinkach dróg przechodzących przez miasta można wyjątkowo, tylko na drogach określonych w tabelicy 5, dopuścić wartość współczynnika odbłasku RL dla oznakowania cienkowarstwowego o 20 % niższy od przyjętych w niniejszym ST.

Na nawierzchniach nowych lub odnowionych z warstwą ścierną z SMA zaleca się stosować materiały grubowarstwowo.

Wartość współczynnika RL powinna wynosić dla oznakowania profilowanego, w stanie wilgotnym, nowego i eksploatowanego w okresie gwarancji wg PN-EN 1436:2000 barwy białej :

- zmierzona od 14 do 30 dni po wykonaniu, co najmniej 50 mcd m-2 lx--1, klasa RW3, w okresie eksploatacji co najmniej 35 mcd m-2 lx--1, klasa RW2.

Powyższe wymagania dotyczą jedynie oznakowań profilowanych, takich jak oznakowanie strukturalne wykonywane masami termoplastycznymi, masami chemoutwardzalnymi i taśmami w postaci np. poprzecznych wygarbień (baretek), drop-on- line.

Wykonywanie pomiarów na oznakowaniu ciągłym z naniesionymi wygarbieniami może być wykonywane tylko metoda dynamiczną. Pomiar aparatami ręcznymi jest albo niemożliwy albo obciążony dużym błędem.

Wykonywanie pomiarów odbłaskowości na oznakowaniu strukturalnym, z uwagi na jego niecałkowite i niejednorodne pokrycie powierzchni oznakowania, jest obarczone większym błędem niż na oznakowaniach pełnych. Dlatego podczas odbioru czy kontroli, należy przyjąć jako dopuszczalne wartości współczynnika odbłasku o 20 % niższe od przyjętych w niniejszym ST.

6.3.1.4. Szorstkość oznakowania

Miarą szorstkości oznakowania jest wartość wskaźnika szorstkości SRT (Skid Resistance Tester) mierzona wahadłem angielskim, wg PN-EN 1436:2000 lub POD-97. Wartość SRT symuluje warunki, w których pojazd wyposażony w typowe opony hamuje z blokadą kół przy prędkości 50 km/h na mokrej nawierzchni.

Wymaga się, aby wartość wskaźnika szorstkości SRT wynosiła na oznakowaniu:

- w ciągu całego okresu użytkowania, co najmniej 45 jednostek SRT (klasa S1).

Uzyskanie większej szorstkości oznakowania, wiąże się z zastosowaniem kruszywa przeciwpoślizgowego samego lub w mieszaninie z kulkami szklanymi wg PN-EN 1423:2001. Należy przy tym wziąć pod uwagę jednocześnie obniżenie wartości współczynnika luminancji i współczynnika odbłasku.

Szorstkość oznakowania, na którym nie zastosowano kruszywa przeciwpoślizgowego, zazwyczaj wzrasta w okresie eksploatacji oznakowania, dlatego nie należy wymagać wyższej jego wartości na starcie, a niższej w okresie gwarancji.

Nie przewidujemy zastosowania kruszywa przeciwpoślizgowego.

Wykonywanie pomiarów wskaźnika szorstkości SRT dotyczy oznakowań jednolitych, płaskich, wykonanych farbami, masami termoplastycznymi, masami chemoutwardzalnymi i taśmami. Pomiar na oznakowaniu strukturalnym jest, jeśli możliwy, to nie miarodajny. W przypadku oznakowania z wygarbieniami i punktowymi elementami odblaskowymi pomiar nie jest możliwy.

Nie wymagamy pomiarów wskaźnika szorstkości SRT oznakowania. W przypadku zaistnienia wątpliwości co do szorstkości wykonanego oznakowania, Inżynier może zlecić wykonanie tego badania.

UWAGA: Wskaźnik szorstkości SRT w normach powierzchniowych został nazwany PTV (Polishing Test Value) za PN-EN 13 036-4:2004(U). Metoda pomiaru i sprzęt do jego wykonania są identyczne z przyjętymi w PN-EN 1436:2000 dla oznakowań poziomych.

6.3.1.5. Trwałość oznakowania

Trwałość oznakowania cienkowarstwowego oceniana jako stopień zużycia w 10- stopniowej skali LCPC określonej w POD-97 powinna wynosić po 12-miesięcznym okresie eksploatacji oznakowania: co najmniej 6.

Taka metoda oceny znajduje szczególnie zastosowanie do oceny przydatności materiałów do poziomego oznakowania dróg.

W stosunku do materiałów grubowarstwowymi i taśm ocena ta jest stosowana dopiero po 2, 3 latach, gdy w oznakowaniu pojawiają się przetarcia do nawierzchni. Do oceny materiałów strukturalnych, o nieciąglym pokryciu nawierzchni metody tej nie stosuje się.

W celach kontrolnych trwałość jest oceniana pośrednio przez sprawdzenie spełniania wymagań widoczności w dzień, w nocy i szorstkości.

6.3.1.6. Czas schnięcia oznakowania (względnie czas do przejeźdności oznakowania)

Za czas schnięcia oznakowania przyjmuje się czas upływający między wykonaniem oznakowania a jego oddaniem do ruchu.

Czas schnięcia oznakowania nie powinien przekraczać czasu gwarantowanego przez producenta, z tym że nie może przekraczać 2 godzin w przypadku wymalowań nocnych i 1 godziny w przypadku wymalowań dziennych. Metoda oznaczenia czasu schnięcia znajduje się w POD-97.

6.3.1.7. Grubość oznakowania

Grubość oznakowania, tj. podwyższenie ponad górną powierzchnię nawierzchni, powinna wynosić dla:

- a) oznakowania cienkowarstwowego (grubość na mokro bez kulek szklanych), nie mniej niż 0,6 mm i nie więcej niż 0,89 mm,
- b) oznakowania grubowarstwowego (grubość na mokro bez kulek szklanych), nie mniej niż 3 mm i co najwyżej 5 mm,
- c) punktowych elementów odblaskowych umieszczanych na części jezdnej drogi, co najwyżej 15 mm, a w uzasadnionych przypadkach ustalonych w dokumentacji projektowej, co najwyżej 25 mm.

6.4. Tolerancje wymiarów oznakowania

6.4.1. Tolerancje nowo wykonanego oznakowania

Tolerancje nowo wykonanego oznakowania poziomego, zgodnego z dokumentacją projektową i załącznikiem nr 2 do rozporządzenia Ministra Infrastruktury z 3.07.2003 r., powinny odpowiadać następującym warunkom:

- szerokość linii może różnić się od wymaganej o 5 mm,
- długość linii może być mniejsza od wymaganej co najwyżej o 50 mm lub większa co najwyżej o 150 mm,
- dla linii przerywanych, długość cyklu składającego się z linii i przerwy nie może odbiegać od średniej liczonej z 10 kolejnych cykli o więcej niż 50 mm długości wymaganej,
- dla strzałek, liter i cyfr rozstaw punktów narożnikowych nie może mieć większej odchyłki od wymaganego wzoru niż 50 mm dla wymiaru długości i 20 mm dla wymiaru szerokości.

Przy wykonywaniu nowego oznakowania poziomego, spowodowanego zmianami organizacji ruchu, należy dokładnie usunąć zbędne stare oznakowanie.

6.4.2. Tolerancje przy odnawianiu istniejącego oznakowania

Przy odnawianiu istniejącego oznakowania należy dążyć do pokrycia pełnej powierzchni istniejących znaków, przy zachowaniu dopuszczalnych tolerancji podanych w punkcie 6.4.1.

7. OBMIAR ROBÓT

Ogólne zasady obmiaru robót podano w OST „Wymagania ogólne” pkt 6.

Jednostką obmiarową oznakowania poziomego jest m² (metr kwadratowy) powierzchni naniesionych oznakowań lub liczba umieszczonych punktowych elementów odblaskowych (szt.).

8. ODBIÓR ROBÓT

8.1. Ogólne zasady odbioru robót

Roboty uznaje się za wykonane zgodnie z dokumentacją projektową, ST i wymaganiami Inspektora Nadzoru Inwestorskiego, jeżeli wszystkie pomiary i badania z zachowaniem tolerancji wg pkt 6 dały wyniki pozytywne.

8.2. Odbiór robót zanikających i ulegających zakryciu

Odbiór robót zanikających i ulegających zakryciu, w zależności od przyjętego sposobu wykonania robót, może być dokonany po:

- oczyszczeniu powierzchni nawierzchni, przedznakowaniu,
- frezowaniu nawierzchni przed wykonaniem znakowania materiałem grubowarstwowym, usunięciu istniejącego oznakowania poziomego,
- wykonaniu podkładu (primera) na nawierzchni betonowej.

Odbiór robót zanikających powinien być udokumentowany w dzienniku budowy. W przypadku jeżeli kontrakt przewiduje osobną zapłatę za ww roboty niezbędne jest wykonanie szczegółowego obmiaru. Odbierającym roboty zanikające i ulegające zakryciu jest Inspektor nadzoru.

8.3. Odbiór robót

8.3.1. Odbiór ostateczny robót

Odbioru ostatecznego należy dokonać po całkowitym zakończeniu robót. Wykonawca po zakończeniu robót powiadamia pisemnie o zakończeniu robót. A po uzyskaniu niezbędnych wyników pomiarów i badań kontrolnych powiadamia pisemnie Zamawiającego o gotowości do odbioru wykonanych robót. Termin odbioru zostanie ustalony w ciągu 14 dni od daty otrzymania pisemnego zawiadomienia o gotowości do odbioru. Odbioru dokonuje się na podstawie wizualnego objazdu wykonanych robót oraz wyników pomiarów i badań jakościowych określonych w punktach od 2 do 6.

Wykonawca robót przygotowuje i przedkłada do odbioru niżej wymienione dokumenty :

- 1) dokumentację techniczną :
 - projekt organizacji ruchu / ew. plan liniowy oznakowania /,
 - przedmiar robót i kosztorys ofertowy,
 - dziennik budowy,
- 2) sprawozdanie techniczne zawierające :
 - zakres i lokalizację wykonanych robót,
 - wykaz wprowadzonych zmian w stosunku do dokumentacji kontraktowej technicznej oraz formalną zgodę Zamawiającego na dokonane zmiany,
 - uzgodnienia z Zamawiającym dotyczące robót dodatkowych,
 - uzgodnienia z Zamawiającym dotyczące odstępstw od warunków szczegółowych zawartych w umowie,
 - uwagi dotyczące warunków realizacji robót na odbieranym odcinku robót,
 - datę rozpoczęcia i zakończenia robót ,
 - deklaracje zgodności dla użytego materiału,
 - wyniki pomiarów kontrolnych,
 - wyniki badań kontrolnych,
 - obmiar i kosztorys powykonawczy potwierdzony przez Inspektora nadzoru.,

Inspektor nadzoru w ramach czynności przygotowawczych do odbioru przedkłada :

1. ocenę ogólną, obejmującą jakość wykonanych robót / wynik objazdu dziennego i nocnego /.
2. ocena wyników pomiarów i badań kontrolnych : badania grubości, odblaskowości w dzień i w nocy, itd.,
3. potwierdzenie zgodności wykonanych robót z dostarczoną Wykonawcy dokumentacją techniczną / projektem organizacji ruchu lub planem liniowym oznakowania poziomego, przedmiarem robót /,
4. rzeczywisty zakres rzeczowy robót / potwierdzenie obmiaru i kosztorysu powykonawczego /.

W przypadku stwierdzenia usterek w wykonanych robotach przerywa się odbiór i ustala termin usunięcia usterek i ponownego odbioru. O ile usterki nie zostaną usunięte przez Wykonawcę w ustalonym terminie, Zamawiający może powierzyć ich usunięcie na koszt Wykonawcy innej firmie.

8.4. Odbiór pogwarancyjny

Odbioru pogwarancyjnego należy dokonać po upływie okresu gwarancyjnego, ustalonego w kontrakcie..

Okres ten nie powinien być krótszy niż :

- a) dla oznakowania cienkowarstwowego dla każdego sezonu :
 - 12 miesięcy / 8 miesięcy w miejscowościach oraz na odnawianym oznakowaniu grubowarstwowym /
- b) dla oznakowania grubowarstwowego :
 - 36 miesięcy.
- c/ dla punktowych elementów odblaskowych:
 - 24 miesiące

Zamawiający może skrócić termin odbioru pogwarancyjnego w przypadku planowanego wykonania odnowy nawierzchni lub oznakowania poziomego przed upływem okresu gwarancyjnego.

9. PODSTAWA PŁATNOŚCI

Ogólne ustalenia dotyczące podstawy płatności podano w ST „Wymagania ogólne”.

Płatność za wykonane roboty odbywać się będzie na podstawie zapisów zawartych w Umowie z Inwestorem.

10. PRZEPISY ZWIĄZANE

PN-89/C-81400	Wyroby lakierowe. Pakowanie, przechowywanie i transport
PN-85/O-79252	Opakowania transportowe z zawartością. Znaki i znakowanie. Wymagania podstawowe
PN-EN 1423:2000	Materiały do poziomego oznakowania dróg Materiały do posypywania. Kulki szklane, kruszywo przeciwpoślizgowe i ich mieszaniny)
PN-EN 1423:2001/A1:2005	Materiały do poziomego oznakowania dróg Materiały do posypywania. Kulki szklane, kruszywo przeciwpoślizgowe i ich mieszaniny (Zmiana A1)
PN-EN 1436:2000	Materiały do poziomego oznakowania dróg. Wymagania dotyczące poziomego oznakowania dróg
PN-EN 1436:2000/A1:2005	Materiały do poziomego oznakowania dróg. Wymagania dotyczące poziomego oznakowania dróg (Zmiana A1)

PN-EN 1463-1:2000	Materiały do poziomego oznakowania dróg. Punktowe elementy odblaskowe Część 1: Wymagania dotyczące charakterystyki nowego elementu
PN-EN 1463-1:2000/A1:2005	Materiały do poziomego oznakowania dróg. Punktowe elementy odblaskowe Część 1: Wymagania dotyczące charakterystyki nowego elementu (Zmiana A1)
PN-EN 1463-2:2000	Materiały do poziomego oznakowania dróg. Punktowe elementy odblaskowe Część 2: Badania terenowe
PN-EN 1871:2003	Materiały do poziomego oznakowania dróg. Właściwości fizyczne
PN-EN 13036-4: 2004(U)	Drogi samochodowe i lotniskowe – Metody badań – Część 4: Metoda pomiaru oporów poślizgu/poślizgnięcia na powierzchni: próba wahadła

Umowa z Inwestorem.
Dokumentacja projektowa.

Nie wymienienie tytułu jakiegokolwiek dziedziny, grupy, podgrupy czy normy nie zwalnia Wykonawcy od obowiązku stosowania wymogów określonych prawem polskim. Wykonawca będzie przestrzegał praw autorskich i patentowych. Jest zobowiązany do odpowiedzialności za spełnienie wszystkich wymagań prawnych w odniesieniu do używanych opatentowanych urządzeń lub metod.

SPECYFIKACJE TECHNICZNE WYKONANIA I ODBIORU ROBÓT

D – 05.03.02

NAWIERZCHNIA Z MIESZANKI SMA. WARSTWA ŚCIERALNA

SPIS TREŚCI

- 1. WSTĘP**
 - 2. MATERIAŁY**
 - 3. SPRZĘT**
 - 4. TRANSPORT**
 - 5. WYKONANIE ROBÓT**
 - 6. KONTROLA JAKOŚCI ROBÓT**
 - 7. OBMIAR ROBÓT**
 - 8. ODBIÓR ROBÓT**
 - 9. PODSTAWA PŁATNOŚCI**
 - 10. PRZEPISY ZWIĄZANE**
-

1. WSTĘP

1.1. Przedmiot ST

Przedmiotem niniejszej specyfikacji technicznej (ST) są wymagania dotyczące wykonania i odbioru robót związanych z wykonaniem warstwy ścieralnej z mieszanki SMA, które zostaną wykonane w ramach dokumentacji projektowej dla zadania pn. „Opracowanie projektu technicznego Zintegrowanego Węzła Przesiadkowego Nałęczów Centrum, w ramach projektu Zintegrowany Węzeł Komunikacyjny Nałęczów”. Zakres:

1. Plac miejski przy ul. 1-go Maja wraz z elementami towarzyszącymi
2. Ul. Partyzantów
3. Rondo przy ul. 1-go Maja

1.2. Zakres stosowania ST

Specyfikacja techniczna jest dokumentem będącym podstawą do udzielenia zamówienia i zawarcia umowy na wykonanie robót ziemnych zawartych w pkt. 1.1 powyższej ST.

1.3. Zakres robót objętych ST

Ustalenia zawarte w niniejszej specyfikacji dotyczą zasad prowadzenia robót związanych z wykonaniem i odbiorem warstw nawierzchni jezdni, ze szczególnym uwzględnieniem warstwy ścieralnej SMA.

Warstwę ścieralną z mieszanki SMA można wykonywać dla dróg kategorii ruchu od KR1 do KR6 (określenie kategorii ruchu podano w punkcie 1.4).

W ramach niniejszej inwestycji należy wykonać nawierzchnię ze wzmocnieniem podłoża dla jezdni ul. Kolejowej, Armatniej góry, 1-go Maja, Poniatowskiego w następującym układzie warstw:

- o warstwa ścieralna SMA 8 PMB 45/80-65 – gr. 4,0 cm
- o warstwa wiążąca AC 16 W 25/55-60 – gr. 6,0 cm
- o podbudowa zasadnicza AC 16 P 35/50 – gr. 8,0 cm
- o stabilizowane podłoża cementem (z dowozu) $R_m=2,5\text{MPa}$ – gr. 22,0 cm
- o warstwa wzmocnionego podłoża (kruszywo 0/31,5) z wkładką zbrojącą (półmaterac) z geosyntetyku* - gr. warstwy 20,0 cm po zagęszczeniu
- o warstwa wzmocnionego podłoża (kruszywo 0/63) z geosyntetykiem *(materac)

*Parametry geosyntetyku PP (wartości min.), zgodnie z ST: „Nawierzchnie utwardzone”.

1.4. Określenia podstawowe

Nawierzchnia – konstrukcja składająca się z jednej lub kilku warstw służących do przejmowania i rozkładania obciążeń od ruchu pojazdów na podłożu.

Warstwa ścieralna – górna warstwa nawierzchni będąca w bezpośrednim kontakcie z kołami pojazdów.

Mieszanka mineralno-asfaltowa – mieszanka kruszyw i lepiszcza asfaltowego.

Wymiar mieszanki mineralno-asfaltowej – określenie mieszanki mineralno-asfaltowej, ze względu na największy wymiar kruszywa D, np. wymiar 5, 8, 11.

Beton asfaltowy – mieszanka mineralno-asfaltowa, w której kruszywo o uziarnieniu ciągłym lub nieciągłym tworzy strukturę wzajemnie klinującą się.

Uziarnienie – skład ziarnowy kruszywa, wyrażony w procentach masy ziaren przechodzących przez określony zestaw sit.

Kategoria ruchu – obciążenie drogi ruchem samochodowym, wyrażone w osiach obliczeniowych (100 kN) wg „Katalogu typowych konstrukcji nawierzchni podatnych i półsztywnych” GDDP-IBDiM.

Wymiar kruszywa – wielkość ziaren kruszywa, określona przez dolny (d) i górny (D) wymiar sita.

Kruszywo grube – kruszywo z ziaren o wymiarze: $D \leq 45$ mm oraz $d > 2$ mm.

Kruszywo drobne – kruszywo z ziaren o wymiarze: $D \leq 2$ mm, którego większa część pozostaje na sicie 0,063 mm.

Pył – kruszywo z ziaren przechodzących przez sito 0,063 mm.

Wypełniacz – kruszywo, którego większa część przechodzi przez sito 0,063 mm. (Wypełniacz mieszany – kruszywo, które składa się z wypełniacza pochodzenia mineralnego i wodorotlenku wapnia. Wypełniacz dodany – wypełniacz pochodzenia mineralnego, wyprodukowany oddzielnie).

Kationowa emulsja asfaltowa – emulsja, w której emulgator nadaje dodatnie ładunki cząstkom zdyspergowanego asfaltu.

Pozostałe określenia podstawowe są zgodne z obowiązującymi, odpowiednimi polskimi normami i z definicjami podanymi w OST D-M-00.00.00 „Wymagania ogólne” pkt 1.4.

Symbole i skróty dodatkowe

SMA	– mieszanka mastyksowo-grysowa,
ACS	– beton asfaltowy do warstwy ścieralnej
PMB	– polimeroasfalt,
D	– górny wymiar sita (przy określaniu wielkości ziaren kruszywa),
d	– dolny wymiar sita (przy określaniu wielkości ziaren kruszywa),
C	– kationowa emulsja asfaltowa,
NPD	– właściwość użytkowa nie określana (ang. No Performance Determined; producent może jej nie określać),
TBR	– do zadeklarowania (ang. To Be Reported; producent może dostarczyć odpowiednie informacje, jednak nie jest do tego zobowiązany),
IRI	– (International Roughness Index) międzynarodowy wskaźnik równości,
MOP	– miejsce obsługi podróży.

1.5. Ogólne wymagania dotyczące robót

Ogólne wymagania dotyczące robót podano w ST „Wymagania ogólne” pkt 1.5.

2. MATERIAŁY

Ogólne wymagania dotyczące materiałów, ich pozyskiwania i składowania, podano w ST „Wymagania ogólne” pkt 2. Należy użyć materiałów zgodnych z założeniami w dokumentacji projektowej.

2.1. Lepiszczka asfaltowe

Należy stosować polimeroasfalty wg PN-EN 14023 i WT-2 Mieszanki mineralno-asfaltowe 2014 oraz poniższymi ogólnymi specyfikacjami technicznymi:

- D-05.03.13 Nawierzchnia z mieszanki grysowo-mastyksowej (SMA) 2001.
- D-05.03.13a Nawierzchnia z mieszanki grysowo-mastyksowej (SMA) wg WT-1 i WT-2 2016.

Parametry przyjmować na podstawie kategorii obciążenia ruchem KR3 wg dokumentacji projektowej.

Należy stosować asfalty drogowe wg PN-EN 12591. Rodzaje stosowanych lepiszcz asfaltowych podano w tablicy poniżej. Oprócz lepiszcz wymienionych w poniższej tabeli można stosować inne lepiszcza nienormowe według aprobat technicznych.

Do realizacji niniejszego zadania należy zastosować polimeroasfalt PMB 45/80-55.

Kategoria ruchu	Mieszanka SMA	Gatunek lepiszcza do mieszanek SMA	
		asfaltu drogowego	polimeroasfaltu
KR1 – KR2 ¹⁾	SMA 5	50/70, 70/100,	-
	SMA 8	Wielorodzajowy 50/70	-
	SMA 5	50/70,	-
KR3 – KR4	SMA 8	Wielorodzajowy 50/70	PMB 45/80-55,
	SMA 11	-	PMB 45/80-65,
KR5 – KR6	SMA 8	-	PMB 65/105-60 ²⁾
	SMA 11	-	-

1) Ze względu na wysokie koszty produkcji i wbudowania, nie zalecana dla KR1-KR-2

2) Do cienkiej warstwy na gorąco z SMA o grubości nie większej niż 3,5 cm

Składowanie asfaltu drogowego powinno się odbywać w zbiornikach, wykluczających zanieczyszczenie asfaltu i wyposażonych w system grzewczy pośredni (bez kontaktu asfaltu z przewodami grzewczymi). Zbiornik roboczy otaczarki powinien być izolowany termicznie, posiadać automatyczny system grzewczy z tolerancją $\pm 5^{\circ}\text{C}$ oraz układ cyrkulacji asfaltu.

Polimeroasfalt powinien być magazynowany w zbiorniku wyposażonym w system grzewczy pośredni z termostatem kontrolującym temperaturę z dokładnością $\pm 5^{\circ}\text{C}$. Zaleca się wyposażenie zbiornika w mieszadło. Zaleca się bezpośrednie zużycie polimeroasfaltu po dostarczeniu. Należy unikać wielokrotnego

rozgrzewania i chłodzenia polimeroasfaltu w okresie jego stosowania oraz unikać niekontrolowanego mieszania polimeroasfaltów różnego rodzaju i klasy oraz z asfaltem zwykłym.

2.2. Kruszywo do mieszanki SMA

Do mieszanki SMA należy stosować kruszywo według PN-EN 13043 i WT-1 Kruszywa 2016, obejmujące kruszywo grube, kruszywo drobne i wypełniacz. Kruszywa powinny spełniać wymagania podane w WT-1 Kruszywa 2016. Składowanie kruszywa powinno się odbywać w warunkach zabezpieczających je przed zanieczyszczeniem i zmieszaniem z kruszywem o innym wymiarze lub pochodzeniu. Podłoże składowiska musi być równe, utwardzone i odwodnione. Składowanie wypełniacza powinno się odbywać w silosach wyposażonych w urządzenia do aeracji.

2.3. Kruszywo do uszorstnienia

W celu zwiększenia współczynnika tarcia wykonanej warstwy ścieralnej, w początkowym okresie jej użytkowania, należy gorącą warstwę posypać kruszywem mineralnym naturalnym lub sztucznym uzyskanym z przekruszenia, o wymiarze 2/4 lub 2/5 mm i dokładnie przywałować.

Kruszywa do uszorstnienia o wymiarze 2/4 lub 2/5 mm powinny spełniać wymagania podane w poniższej tabelicy:

Właściwość kruszywa	Metoda badania	Wymagania dla kruszywa 2/4 lub 2/5 mm
Uziarnienie	PN-EN 933-1	kat. GC 90/10
Zawartość pyłu	PN-EN 933-1	kat. f1 , tj. przesiew przez sito 0,063 mm \leq 1% (m/m)
Odporność na polerowanie kruszywa, kat. nie niższa niż	PN-EN 1097-8	kat. PSV44 tj. odporność \geq 44
Gęstość ziaren	PN-EN 1097-6 rozdz. 7, 8, 9	deklarowana przez producenta
Grube zanieczyszczenia lekkie, kat. nie wyższa niż	PN-EN 1744-1 p. 14.2	kat. mLPC 0,1, tj. zawartość zanieczyszczeń o wymiarze większym od 2 mm powinna wynosić \leq 0,1 % (m/m)

Skróty użyte w tabelicy: kat. - kategoria właściwości, rozdz. - rozdział

2.4. Materiały do złączenia warstw konstrukcji

Do złączania warstw konstrukcji nawierzchni (warstwa wiążąca, wyrównawcza z warstwą ścieralną) należy stosować kationowe emulsje asfaltowe lub kationowe emulsje modyfikowane polimerami według PN-EN 13808.

Kationowe emulsje asfaltowe modyfikowane polimerami (asfalt 70/100 modyfikowany polimerem lub lateksem butadienowo-styrenowym SBR) stosuje się tylko pod cienkie warstwy asfaltowe na gorąco. Emulsję asfaltową można składować w opakowaniach transportowych lub w stacjonarnych zbiornikach pionowych z nalewaniem od dna. Nie należy nalewać emulsji do opakowań i zbiorników zanieczyszczonych materiałami mineralnymi.

2.5. Stabilizator mastyksu

W celu zapobieżenia spływaniu lepiszcza asfaltowego z ziaren kruszywa w wyprodukowanej mieszance SMA zaleca się stosowanie stabilizatorów, którymi mogą być włókna mineralne, celulozowe lub polimerowe, spełniające wymagania określone przez producenta.

Włókna te mogą być stosowane także w postaci granulatu, w tym ze środkiem wiążącym.

Należy stosować stabilizator mastyksu posiadający dokument dopuszczający wyrób do stosowania w budownictwie drogowym.

Można zaniechać stosowania stabilizatora, jeśli stosowane lepiszcze gwarantuje spełnienie wymagania spływności lepiszcza lub technologia produkcji i transportu mieszanki SMA nie powoduje spływności lepiszcza z ziaren kruszywa.

2.6. Środek adhezyjny

W celu poprawy powinowactwa fizykochemicznego lepiszcza asfaltowego i kruszywa, gwarantującego odpowiednią przyczepność (adhezję) lepiszcza do kruszywa i odporność mieszanki SMA na działanie wody, należy dobrać i zastosować środek adhezyjny, tak aby dla konkretnej pary kruszywo-lepiszcze wartość przyczepności określona według PN-EN 12697-11 część A wynosiła 100%. Do mieszanki środek adhezyjny należy stosować nawet wówczas, gdy występuje 100% przyczepności asfaltu do kruszywa.

Jednocześnie musi być spełniony warunek odporności gotowej mieszanki mineralno-asfaltowej na działanie wody wg PN-EN 12697-12.

Należy stosować środek adhezyjny posiadający dokument dopuszczający wyrób do stosowania w budownictwie drogowym.

Składowanie środka adhezyjnego jest dozwolone tylko w oryginalnych opakowaniach, w warunkach określonych przez producenta.

2.7. Materiały do uszczelnienia połączeń i krawędzi

Do uszczelnienia połączeń technologicznych (tj. złączy podłużnych i poprzecznych z tego samego materiału wykonywanego w różnym czasie oraz spoin stanowiących połączenia różnych materiałów lub połączenie warstwy asfaltowej z urządzeniami obcymi w nawierzchni lub ją ograniczającymi, należy stosować:

- a) materiały termoplastyczne, jak taśmy asfaltowe, pasty itp. według norm lub aprobat technicznych,
- b) emulsję asfaltową według PN-EN 13808 lub inne lepiszcza według norm lub aprobat technicznych

Grubość materiału termoplastycznego do spoiny powinna wynosić:

- nie mniej niż 10 mm przy grubości warstwy technologicznej do 2,5 cm,
- nie mniej niż 15 mm przy grubości warstwy technologicznej większej niż 2,5 cm.

Składowanie materiałów termoplastycznych jest dozwolone tylko w oryginalnych opakowaniach producenta, w warunkach określonych w aprobacie technicznej.

Do uszczelnienia krawędzi należy stosować asfalt drogowy wg PN-EN 12591, asfalt modyfikowany polimerami wg PN-EN 14023 „metoda na gorąco”. Dopuszcza się inne rodzaje lepiszcza wg norm lub aprobat technicznych.

Składowanie jest dozwolone tylko w oryginalnych opakowaniach i w warunkach określonych przez producenta. Do uszczelnienia połączeń technologicznych tj. złączy podłużnych i poprzecznych z tego samego materiału wykonywanego w różnym czasie oraz spoin stanowiących połączenia różnych materiałów lub połączenie warstwy asfaltowej z urządzeniami obcymi w nawierzchni lub ją ograniczającymi, należy stosować materiały termoplastyczne, takie jak taśmy asfaltowe, pasty itp. według norm lub aprobat technicznych. Grubość materiału termoplastycznego do spoiny powinna być zgodna z zaleceniami producenta. Składowanie materiałów termoplastycznych jest dozwolone tylko w oryginalnych opakowaniach producenta, w warunkach określonych przez producenta.

3. SPRZĘT

3.1. Ogólne wymagania dotyczące sprzętu

Ogólne wymagania dotyczące sprzętu podano w ST „Wymagania ogólne” pkt 3.

3.2. Sprzęt stosowany do wykonania robót

Przy wykonywaniu robót Wykonawca w zależności od potrzeb, powinien wykazać się możliwością korzystania ze sprzętu dostosowanego do przyjętej metody robót, jak:

- wytwórnia (otaczarka) o mieszanii cyklicznej lub ciągłym, z automatycznym komputerowym sterowaniem produkcji, do wytwarzania mieszanek mineralno-asfaltowych,
- układarka gąsienicowa, z elektronicznym sterowaniem równości układanej warstwy,
- skraplarka,
- walce stalowe gładkie,
- lekka rozsypanywarka kruszywa,
- szczotki mechaniczne i/lub inne urządzenia czyszczące,
- samochody samowyładowcze z przykryciem brezentowym lub termosami,
- sprzęt drobny.

4. TRANSPORT

4.1. Ogólne wymagania dotyczące transportu

Ogólne wymagania dotyczące transportu podano w ST „Wymagania ogólne” pkt 4.

4.2. Transport materiałów

Asfalt i polimeroasfalt należy przewozić w cysternach kolejowych lub samochodach izolowanych i zaopatrzonych w urządzenia umożliwiające pośrednie ogrzewanie oraz w zawory spustowe.

Kruszywa można przewozić dowolnymi środkami transportu, w warunkach zabezpieczających je przed zanieczyszczeniem, zmieszaniem z innymi materiałami i nadmiernym zawilgoceniem.

Wypełniacz należy przewozić w sposób chroniący go przed zawiłgoceniem, zbrzyleniem i zanieczyszczeniem. Wypełniacz luzem powinien być przewożony w odpowiednich cysternach przystosowanych do przewozu materiałów sypkich, umożliwiających rozładunek pneumatyczny.

Emulsja asfaltowa może być transportowana w zamkniętych cysternach, autocysternach, beczkach i innych opakowaniach pod warunkiem, że nie będą korodowały pod wpływem emulsji i nie będą powodowały jej rozpadu. Cysterny powinny być wyposażone w przegrody. Nie należy używać do transportu opakowań z metali lekkich (może zachodzić wydzielanie wodoru i groźba wybuchu przy emulsjach o $\text{pH} \leq 4$).

Mieszankę mineralno-asfaltową należy dowozić na budowę pojazdami samowładowymi w zależności od postępu robót. Podczas transportu i postoju przed wbudowaniem mieszanka powinna być zabezpieczona przed ostygnięciem i dopływem powietrza (przez przykrycie, pojemniki termoizolacyjne lub ogrzewane itp.). Warunki i czas transportu mieszanki, od produkcji do wbudowania, powinna zapewniać utrzymanie temperatury w wymaganym przedziale. Powierzchnie pojemników używanych do transportu mieszanki powinny być czyste, a do zwilżania tych powierzchni można używać tylko środki antyadhezyjne niewpływające szkodliwie na mieszankę.

5. WYKONANIE ROBÓT

5.1. Ogólne zasady wykonania robót

Ogólne zasady wykonania robót podano w ST „Wymagania ogólne” pkt 5.

5.2. Wykonanie warstwy ścieralnej z mieszanki SMA

Mieszanka SMA powinna być układana mechanicznie, w sposób ciągły, układarką z włączoną wibracją i jeśli to możliwe całą szerokością. Elementy układarki rozkładające i dogęszczające powinny być podgrzane przed rozpoczęciem robót. Temperatura mieszanki wbudowywanej nie powinna być niższa od minimalnej temperatury określonej przez producenta lepiszcza dla mieszanki wytwarzanej.

Zagęszczanie mieszanki powinno odbywać się bezzwłocznie, zgodnie ze schematem przejść walca ustalonym na odcinku próbnym. Zagęszczenie należy rozpocząć od krawędzi nawierzchni ku środkowi.

Złącza w nawierzchni powinny być wykonane w linii prostej, równoległe lub prostopadłe do osi drogi.

W celu poprawy szorstkości powykonawczej warstwę należy posypać suchym grysem o uziarnieniu

2, 4 mm lub grysem lakierowanym (otoczonym asfaltem ok. 1 % m/m). w ilości 1,2 kg/m². Grysy należy rozsypywać na gorącą mieszankę SMA bezpośrednio po ułożeniu i przywałować.

Złącze robocze powinno być równo obcięte i powierzchnia obciętej krawędzi powinna być oklejona (na gorąco) samoprzylepną taśmą asfaltowo-kauczukową. Sposób wykonywania złącz roboczych powinien być zaakceptowany przez Inspektora Nadzoru.

Za zgodą Inspektora Nadzoru, nawierzchnię można oddać do ruchu zaraz po jej wykonaniu.

6. KONTROLA JAKOŚCI ROBÓT

6.1. Ogólne zasady kontroli jakości robót

Ogólne zasady kontroli jakości robót podano w ST „Wymagania ogólne” pkt 6.

6.2. Badania przed przystąpieniem do robót

Przed przystąpieniem do robót Wykonawca powinien:

- uzyskać wymagane dokumenty, dopuszczające wyroby budowlane do obrotu i powszechnego stosowania (np. stwierdzenie o oznakowaniu materiału znakiem CE lub znakiem budowlanym B, certyfikat zgodności, deklarację zgodności, aprobatę techniczną, ew. badania materiałów wykonane przez dostawców itp.),
- ew. wykonać własne badania właściwości materiałów przeznaczonych do wykonania robót, określone przez Inspektora.

Wszystkie dokumenty oraz wyniki badań Wykonawca przedstawia Inspektorowi do akceptacji.

6.3. Badania w czasie robót

Zakres badań Wykonawcy związany z wykonywaniem nawierzchni z SMA:

Zakres badań Wykonawcy związany z wykonywaniem nawierzchni:

- pomiar temperatury powietrza,
- pomiar temperatury mieszanki mineralno-asfaltowej podczas wykonywania nawierzchni (wg PN-EN 12697-13),
- ocena wizualna mieszanki mineralno-asfaltowej,
- ocena wizualna posypki,
- dokumentacja działań podejmowanych celem zapewnienia odpowiednich właściwości przeciwpoślizgowych,
- pomiar parametrów geometrycznych poboczny,

- ocena wizualna jednorodności powierzchni warstwy,
- ocena wizualna jakości wykonania połączeń technologicznych.

Częstotliwość oraz zakres badań i pomiarów wykonanej nawierzchni z mieszanki SMA:

Lp.	Wyszczególnienie badań	Minimalna częstotliwość badań i pomiarów
1	Szerokość warstwy	2 razy na odcinku drogi o długości 1 km
2	Równość podłużna warstwy	każdy pas ruchu planografem lub łątą co 10m
3	Równość poprzeczna warstwy	nie rzadziej niż co 10 m
4	Spadki poprzeczne warstwy ^{*)}	10 razy na odcinku drogi o długości 1 km
5	Rzędne wysokościowe warstwy	co 25 m w osi jezdni i w odległości 50cm od jej
6	Ukształtowanie osi w planie ^{*)}	krawędzi ^{a)}
7	Grubość warstwy	2 próbki z każdego pasa o powierzchni do 3000 m ²
8	Złącza podłużne i poprzeczne	cała długość złącza
9	Krawędź, obramowanie warstwy	cała długość
10	Wygląd warstwy	ocena ciągła
11	Zagęszczenie warstwy	2 próbki z każdego pasa o powierzchni do 3000 m ²
12	Wolna przestrzeń w warstwie	jw.

^{a)} siatkę pomiarową z wykazem współrzędnych punktów Wykonawca zobowiązany jest zatwierdzić u Inspektora Nadzoru Inwestorskiego

6.4. Właściwości warstw i nawierzchni oraz dopuszczalne odchyłki

6.4.1. Mieszanka mineralno-asfaltowa

6.4.1.1. Uwagi ogólne

Właściwości materiałów należy oceniać na podstawie badań pobranych próbek mieszanki mineralno-asfaltowej przed wbudowaniem (wbudowanie oznacza wykonanie warstwy asfaltowej). Wyjątkowo dopuszcza się badania próbek pobranych z wykonanej warstwy asfaltowej).

Dla badań kontrolnych wykonywanych dla potrzeb zamawiającego należy przyjąć, że uziarnienie każdej próbki pobranej z luźnej mieszanki mineralno-asfaltowej nie może odbiegać od wartości projektowanej o więcej niż wartość dopuszczalnych odchyłek:

dla mieszanki SMA11 KR 1÷6

- zawartość kruszywa o wymiarze < 0,063mm,	±1,0%
- zawartość kruszywa o wymiarze <0,125mm,	±2 %
- zawartość kruszywa o wymiarze < 2mm,	±3 %
- zawartość kruszywa o wymiarze < 5,6mm,	±4 %
- zawartość kruszywa o wymiarze < 8mm,	±4 %
- zawartość kruszywa o wymiarze < 11,2mm,	±4 %

Wymagania dotyczące udziału kruszywa grubego, drobnego i wypełniacza powinny być spełnione równocześnie.

Zawartość lepiszcza rozpuszczalnego w każdej próbce pobranej z mieszanki mineralno-asfaltowej nie może odbiegać od wartości projektowanej o więcej niż ±0,3%.

6.4.1.2. Temperatura mięknięcia lepiszcza odzyskanego

W wypadku mieszanki mineralno-asfaltowej z polimeroasfaltem nawrót sprężysty lepiszcza wyekstrahowanego powinien wynieść co najmniej 40%. Dotyczy to również przedwczesnego zerwania tego lepiszcza w badaniu, przy czym należy wtedy podać wartość wydłużenia.

6.4.1.3. Zawartość lepiszcza

Zawartość rozpuszczalnego lepiszcza z każdej próbki pobranej z mieszanki mineralno-asfaltowej lub wyjątkowo z próbki pobranej z nawierzchni nie może odbiegać od wartości projektowanej, z uwzględnieniem podanych dopuszczalnych odchyłek w zależności od liczby wyników badań z danego odcinka budowy (tablica 16). Do wyników badań nie zalicza się badań kontrolnych dodatkowych.

Tablica 16. Dopuszczalne odchyłki pojedynczego wyniku badania i średniej arytmetycznej wyników badań zawartości lepiszcza rozpuszczalnego, [% (m/m)]

Rodzaj mieszanki	Liczba wyników badań					
	1	2	od 3 do 4	od 5 do 8 ^{a)}	od 9 do 19 ^{a)}	≥ 20
Mieszanki gruboziarniste	± 0,6	± 0,55	± 0,50	± 0,40	± 0,35	± 0,30
Mieszanki drobnoziarniste	± 0,5	± 0,45	± 0,40	± 0,40	± 0,35	± 0,30
a) dodatkowo dopuszcza się maksymalnie jeden wynik, spośród wyników badań wziętych do obliczenia średniej arytmetycznej, którego odchyłka jest większa od dopuszczalnej odchyłki dotyczącej średniej arytmetycznej, lecz nie przekracza dopuszczalnej odchyłki jak do pojedynczego wyniku badania						

6.4.1.4. Uziarnienie

Uziarnienie każdej próbki pobranej z luźnej mieszanki mineralno-asfaltowej nie może odbiegać od wartości projektowanej, z uwzględnieniem dopuszczalnych odchyłek, w zależności od liczby wyników badań z danego odcinka budowy. Wyniki badań nie uwzględniają badań kontrolnych dodatkowych

W wypadku wymagań dotyczących uziarnienia, wyrażonych jako którekolwiek z:

- zawartość kruszywa o wymiarze < 0,063mm,
- zawartość kruszywa o wymiarze < 0,125mm,
- zawartość kruszywa drobnego o wymiarze od 0,063mm do 2mm,
- zawartość kruszywa grubego o wymiarze > 2mm,
- zawartość kruszywa grubego o wymiarze > 5,6mm,
- zawartość ziaren grubych,

to żadna próbka nie może wykazywać uziarnienia odbiegającego o więcej niż wartość dopuszczalnych odchyłek podanych w tablicy 20.

Wymagania dotyczące udziału kruszywa grubego, drobnego i wypełniacza powinny być spełnione jednocześnie.

Jeżeli w składzie mieszanki mineralno-asfaltowej określono dodatki kruszywa o szczególnych właściwościach, np. kruszywo rozjaśniające lub odporne na polerowanie, to dopuszczalna odchyłka zawartości tego kruszywa wynosi:

- ± 20% w wypadku kruszywa grubego,
- ± 30% w wypadku kruszywa drobnego.

6.4.2. Warstwa asfaltowa

6.4.2.1. Grubość warstwy oraz ilość materiału

Grubość wykonanej warstwy oznaczana według PN-EN 12697-36:2005 oraz ilość wbudowanego materiału na określoną powierzchnię (dotyczy przede wszystkim cienkich warstw) mogą odbiegać od projektu o wartości podane w tablicy 22.

W wypadku określania ilości materiału na powierzchnię i średniej wartości grubości warstwy z reguły należy przyjąć za podstawę cały odcinek budowy. Inspektor nadzoru ma prawo sprawdzać odcinki częściowe. Odcinek częściowy powinien zawierać co najmniej jedną dzienną działkę roboczą. Do odcinka częściowego obowiązują te same wymagania jak do odcinka budowy. Za grubość warstwy lub warstw przyjmuje się średnią arytmetyczną wszystkich pojedynczych oznaczeń grubości warstwy na całym odcinku budowy lub odcinku częściowym.

Tablica 22. Dopuszczalne odchyłki grubości warstwy oraz ilości materiału na określonej powierzchni, [%]

Warunki oceny	Warstwa asfaltowa SMA ^{a)}
A – Średnia z wielu oznaczeń grubości oraz ilości	
1. – duży odcinek budowy, powierzchnia większa niż 6.000m ² lub	≤ 10
– droga ograniczona krawężnikami, powierzchnia większa niż 1.000m ² lub	
– warstwa ścieralna, ilość większa niż 50 kg/m ²	
2. – mały odcinek budowy lub	≤ 15
– warstwa ścieralna, ilość większa niż 50 kg/m ²	
B – Pojedyncze oznaczenie grubości	≤ 25
a) w wypadku budowy dwuetapowej, tzn., gdy warstwa ścieralna jest układana z opóźnieniem, wartość z wiersza B odpowiednio obowiązuje; w pierwszym etapie budowy do górnej warstwy nawierzchni obowiązuje wartość 25%, a do łącznej grubości warstw etapu 1 ÷ 15%	

6.4.2.2. Wskaźnik zagęszczenia warstwy

Zagęszczenie wykonanej warstwy, wyrażone wskaźnikiem zagęszczenia oraz zawartością wolnych przestrzeni, nie może przekroczyć wartości dopuszczalnych. Dotyczy to każdego pojedynczego oznaczenia danej właściwości. Określenie gęstości objętościowej należy wykonywać według PN-EN 12697-6:2005.

6.4.2.4. Spadki poprzeczne

Spadki poprzeczne nawierzchni należy badać nie rzadziej niż co 20 m oraz w punktach głównych łuków poziomych. Spadki poprzeczne powinny być zgodne z dokumentacją projektową, z tolerancją ± 0,5%.

6.4.2.5. Równość podłużna i poprzeczna

Pomiary równości podłużnej należy wykonywać w środku każdego ocenianego pasa ruchu. Do oceny równości podłużnej warstwy ścieralnej nawierzchni drogi klasy G i dróg wyższych klas należy stosować metodę pomiaru umożliwiającą obliczanie wskaźnika równości IRI. Wartość IRI oblicza się dla odcinków o długości 50 m. Dopuszczalne wartości wskaźnika IRI wymagane przy odbiorze nawierzchni określono w rozporządzeniu dotyczącym warunków technicznych, jakim powinny odpowiadać drogi publiczne.

Przed upływem okresu gwarancyjnego wartości wskaźnika równości IRI warstwy ścieralnej nawierzchni drogi klasy G i dróg wyższych klas nie powinny być większe niż podane w tablicy 23. Badanie wykonuje się według procedury jak podczas odbioru nawierzchni, w prawym śladzie koła.

Tablica 23. Dopuszczalne wartości wskaźnika równości podłużnej IRI warstwy ścieralnej wymagane przed upływem okresu gwarancyjnego

Klasa drogi	Element nawierzchni	Wartości wskaźnika IRI [mm/m]
A, S, GP	Pasy: ruchu, awaryjne, dodatkowe, włączania i wyłączania	≤ 2,9

Do oceny równości poprzecznej warstw nawierzchni dróg wszystkich klas technicznych należy stosować metodę z wykorzystaniem łąty 4-metrowej i klina lub metody równoważnej użyciu łąty i klina. Pomiar należy wykonywać w kierunku prostopadłym do osi jezdni, na każdym ocenianym pasie ruchu, nie rzadziej niż co 10m. Wymagana równość poprzeczna jest określona w rozporządzeniu dotyczącym warunków technicznych, jakim powinny odpowiadać drogi publiczne

7. OBMIAR ROBÓT

7.1. Ogólne zasady obmiaru robót

Ogólne zasady obmiaru robót podano w ST „Wymagania ogólne” pkt 7.

7.2. Jednostka obmiarowa

Jednostką obmiarową jest m² (metr kwadratowy) wykonanej warstwy ścieralnej.

8. ODBIÓR ROBÓT

Ogólne zasady odbioru robót podano w ST „Wymagania ogólne” pkt 8.

Roboty uznaje się za wykonane zgodnie z dokumentacją projektową, ST i wymaganiami Inspektora, jeżeli wszystkie pomiary i badania z zachowaniem tolerancji według pktu 6 dały wyniki pozytywne.

9. PODSTAWA PŁATNOŚCI

Płatność za wykonane roboty odbywać się będzie na podstawie zapisów zawartych w Umowie z Inwestorem.

10. PRZEPISY ZWIĄZANE

Ogólne specyfikacje techniczne wraz zamieszczonymi w nich normami oraz ich aktualizacjami

- D-M-00.00.00 Wymagania ogólne 2002.
- D-M-00.00.02a Zaplecze wykonawcy w okresie realizacji kontraktu; 2012.
- D-01.01.01a Odtworzenie trasy i punktów wysokościowych oraz sporządzenie inwentaryzacji powykonawczej drogi; 2010.
- D-02.00.00 Roboty ziemne (wykopy w gruntach I-V kat. i gruntach skalistych, nasypy); 2002.
- D-04.01.01:04.03.01 Dolne warstwy podbudów oraz oczyszczenie i skropienie (koryto warstwa odsączająca, odcinająca i mrozoochronna, oczyszczenie i skropienie warstw konstrukcyjnych); 1998.
- D-04.03.01a Połączenie międzywarstwowe nawierzchni drogowej emulsją asfaltową; 2013.
- D-04.04.00a Podłoże ulepszone z mieszanki kruszywa niezwiązanego; 2013.
- D-04.04.02a Podbudowa pomocnicza z mieszanki kruszywa niezwiązanego; 2013.
- D-04.04.02b Podbudowa zasadnicza z mieszanki kruszywa niezwiązanego; 2013.
- D-04.05.01a Podbudowa i podłoże ulepszone z mieszanki kruszywa związanego hydraulicznie cementem 2012.
- D-04.05.05a Podbudowa i podłoże ulepszone z mieszanki kruszywa związanego gotowym wyrobem hydraulicznego spoiwa drogowego 2012.
- D-04.06.01b Podbudowa z betonu cementowego 2005.
- D-04.07.01a Podbudowa z betonu asfaltowego wg WT-1 i WT-2 2016.
- D-05.03.01 Nawierzchnia z kostki kamiennej (regularnej, nieregularnej, rzędowej) 1998 z uwzględnieniem aktualnych norm.
- D-05.03.05a Nawierzchnia z betonu asfaltowego. Warstwa ścieralna wg WT-1 i WT-2 2016.
- D-05.03.04a Wypełnianie zalewami szczelin w nawierzchni z betonu cementowego 2008.
- D-05.03.05b Nawierzchnia z betonu asfaltowego. Warstwa wiążąca i wyrównawcza wg WT-1 i WT-2 2016.
- D-05.03.26g Połączenie nowej konstrukcji nawierzchni z nawierzchnią istniejącą 2010.
- D-05.03.26i Poszerzenie istniejącej nawierzchni asfaltowej z zastosowaniem geokompozytu 2010.
- D-07.01.01 Oznakowanie poziome 2006.
- D-07.02.01 Oznakowanie pionowe 2006.
- D-07.06.02 Urządzenia zabezpieczające ruch pieszych (siatki, bariery łańcuchowe) 1998.
- D-08.01.01b Ustawienie krawężników betonowych (wg PN-EN 1340) 2008.
- D-08.01.02a Ustawienie krawężników kamiennych (wg PN-EN 1343) 2008 z uwzględnieniem nowej normy.

PN-EN 1341:2003 - Płyty z kamienia naturalnego do zewnętrznych nawierzchni drogowych - Wymagania i metody badań oraz jej aktualizacja.

PN-EN 1341:2013-05 - Płyty z kamienia naturalnego do zewnętrznych nawierzchni drogowych - Wymagania i metody badań.

PN-EN 1342:2013-05 - Kostka brukowa z kamienia naturalnego do zewnętrznych nawierzchni drogowych - Wymagania i metody badań.

PN-EN 12407:2007 - Metody badań kamienia naturalnego - Badania petrograficzne.

PN-EN 12372:2010 - Metody badań kamienia naturalnego - Oznaczanie wytrzymałości na zginanie pod działaniem siły skupionej.

PN-EN 13755:2008 - Metody badań kamienia naturalnego - Oznaczanie nasiąkliwości przy ciśnieniu atmosferycznym.

PN-EN 1936:2010 - Metody badań kamienia naturalnego - Oznaczanie gęstości i gęstości objętościowej oraz całkowitej i otwartej porowatości.

PN-EN 12371:2010 - Metody badań kamienia naturalnego - Oznaczanie mrozoodporności.

PN-EN 14066:2013-07 - Metody badań kamienia naturalnego - Oznaczanie odporności na starzenie spowodowane szokiem termicznym.

PN-EN 14157:2005 - Kamień naturalny - Oznaczanie odporności na ścieranie.

PN-EN 1343:2013-05 Krawężniki z kamienia naturalnego do zewnętrznych nawierzchni drogowych - Wymagania i metody badań.

Dokumentacja projektowa.

Umowa z Zamawiającym.

Nie wymienienie tytułu jakiegokolwiek dziedziny, grupy, podgrupy czy normy nie zwalnia Wykonawcy od obowiązku stosowania wymogów określonych prawem polskim. Wykonawca będzie przestrzegał praw autorskich i patentowych. Jest zobowiązany do odpowiedzialności za spełnienie wszystkich wymagań prawnych w odniesieniu do używanych opatentowanych urządzeń lub metod.

SPECYFIKACJA TECHNICZNA WYKONANIA I ODBIORU ROBÓT

E-00.01.01

INSTALACJE ELEKTRYCZNE ZEWNĘTRZNE

SPIS TREŚCI

- 1. WSTĘP**
 - 2. MATERIAŁY**
 - 3. SPRZĘT**
 - 4. TRANSPORT**
 - 5. WYKONANIE ROBÓT**
 - 6. KONTROLA JAKOŚCI ROBÓT**
 - 7. OBMIAR ROBÓT**
 - 8. ODBIÓR ROBÓT**
 - 9. PODSTAWA PŁATNOŚCI**
 - 10. PRZEPISY ZWIĄZANE**
-

1. WSTĘP

1.1. Przedmiot ST

Przedmiotem niniejszej specyfikacji technicznej (ST) są wymagania dotyczące wykonania i odbioru dla prac polegających na montażu instalacji elektrycznej, która zostanie wykonana w ramach dokumentacji projektowej dla zadania pn. „Opracowanie projektu technicznego Zintegrowanego Węzła Przesiadkowego Nałęczów Centrum, w ramach projektu Zintegrowany Węzeł Komunikacyjny Nałęczów”. Zakres:

1. Plac miejski przy ul. 1-go Maja wraz z elementami towarzyszącymi
2. Ul. Partyzantów
3. Rondo przy ul. 1-go Maja

Nazwy i kody (CPV) robót budowlanych w zakresie objętym przedmiotem zamówienia:

CPV 45310000-3 – Roboty instalacyjne elektryczne
 CPV 45311200-2 – Roboty w zakresie instalacji elektrycznych
 CPV 45312311-0 – Instalowanie oświetlenia.
 CPV 45314300-4 – Kładzenie kabli.
 CPV 45315100-0 – Instalacyjne roboty elektryczne.
 CPV 45315700-5 – Instalowanie rozdzielni elektrycznych.
 CPV 45316000-5 – Instalowanie systemów oświetleniowych i sygnalizacyjnych.
 CPV 45316100-6 – Instalowanie urządzeń oświetlenia zewnętrznego

1.2. Zakres stosowania

Specyfikacja techniczna jest dokumentem będącym podstawą do udzielenia zamówienia i zawarcia umowy na wykonanie robót zawartych w pkt 1.1.

1.3. Zakres robót objętych ST

Ustalenia zawarte w niniejszej specyfikacji obejmują wszystkie czynności konieczne do wykonania instalacji elektrycznej przy użyciu materiałów odpowiadających wymaganiom norm, certyfikatów lub aprobat technicznych. Zakres robót objętych niniejszym projektem musi być zgodny, lecz nie ograniczony, do wykonania następujących opisanych w dokumentacji projektowej instalacji elektrycznych.

W ramach niniejszej inwestycji:

- Obecne lampy oświetleniowe należy zdemontować i przekazać do PGE Dystrybucja S.A. Istniejące kable zasilające lampy oświetleniowe należy zdemontować i przekazać do PGE Dystrybucja S.A.
- W celu zapewnienia istniejącej funkcjonalności zasilania, należy położyć nowy kabel YAKY 4x16mm² ze stacji ST1 i ST6. Oświetlenie placu dawnego dworca PKS zasilone zostanie z nowego złącza kablowego i będzie własnością Miasta Nałęczów. Trasa kabla pokazana została na rzutach.

1.4. Określenia podstawowe

Określenia i nazewnictwo użyte w niniejszej specyfikacji technicznej ST są zgodne z obowiązującymi podanymi w normach PN i przepisach Prawa budowlanego.

Część czynna - przewód lub inny element przewodzący, wchodzący w skład instalacji elektrycznej lub urządzenia, który w warunkach normalnej pracy instalacji elektrycznej może być pod napięciem a nie spełnia funkcji przewodu ochronnego (przewody ochronne PE i PEN nie są częścią czynną).

Połączenia wyrównawcze - elektryczne połączenie części przewodzących dostępnych lub obcych w celu wyrównania potencjału.

Kable i przewody - materiały służące do dostarczania energii elektrycznej, sygnałów, impulsów elektrycznych w wybrane miejsce.

Osprzęt instalacyjny do kabli i przewodów - zespół materiałów dodatkowych, stosowanych przy układaniu przewodów, ułatwiający ich montaż oraz dotarcie w przypadku awarii, zabezpieczający przed uszkodzeniami, wytyczający trasy ciągów równoległych przewodów itp.

Grupy materiałów stanowiących osprzęt instalacyjny do kabli i przewodów:

- przepusty kablowe i osłony krawędzi,
- drabinki instalacyjne,
- koryta i korytka instalacyjne,
- kanały i listwy instalacyjne,
- rury instalacyjne,

- kanały podłogowe,
- systemy mocujące,
- puszki elektroinstalacyjne,
- końcówki kablowe, zaciski i konektory,
- pozostały osprzęt (oznaczniki przewodów, linki nośne i systemy naciągowe, dławice, złączki i szyny, zaciski ochronne itp.).

Urządzenia elektryczne - wszelkie urządzenia i elementy instalacji elektrycznej przeznaczone do wytwarzania, przekształcania, przesyłania, rozdziału lub wykorzystania energii elektrycznej.

Odbiorniki energii elektrycznej - urządzenia przeznaczone do przetwarzania energii elektrycznej w inną formę energii (światło, ciepło, energię mechaniczną itp.).

Klasa ochronności - umowne oznaczenie, określające możliwości ochronne urządzenia, ze względu na jego cechy budowy, przy bezpośrednim dotyku.

Oprawa oświetleniowa (elektryczna) - kompletne urządzenie służące do przymocowania i połączenia z instalacją elektryczną jednego lub kilku źródeł światła, ochrony źródeł światła przed wpływami zewnętrznymi i ochrony środowiska przed szkodliwym działaniem źródła światła a także do uzyskania odpowiednich parametrów świetlnych (bryła fotometryczna, luminacja), ułatwia właściwe umiejscowienie i bezpieczną wymianę źródeł światła, tworzy estetyczne formy wymagane dla danego typu pomieszczenia. Elementami dodatkowymi są osłony lub elementy ukierunkowania źródeł światła w formie: klosza, odbłyśnika, rastra, abażuru.

Stopień ochrony IP - określona w PN-EN 60529:2003, umowna miara ochrony przed dotykiem elementów instalacji elektrycznej oraz przed przedostaniem się ciał stałych, wnikaniem cieczy (szczególnie wody) i gazów, a którą zapewnia odpowiednia obudowa.

Obwód instalacji elektrycznej - zespół elementów połączonych pośrednio lub bezpośrednio ze źródłem energii elektrycznej za pomocą chronionego przed przetężeniem wspólnym zabezpieczeniem, kompletu odpowiednio połączonych przewodów elektrycznych. W skład obwodu elektrycznego wchodzi przewody pod napięciem, przewody ochronne oraz wszelkie urządzenia zmieniające parametry elektryczne obwodu, rozdzielcze, sterownicze i sygnalizacyjne, związane z danym punktem zasilania w energię (zabezpieczeniem).

Przygotowanie podłoża - zespół czynności wykonywanych przed zamocowaniem osprzętu instalacyjnego, urządzenia elektrycznego, odbiornika energii elektrycznej, układaniem kabli i przewodów mający na celu zapewnienie możliwości ich zamocowania zgodnie z dokumentacją.

Do prac przygotowawczych zalicza się następujące grupy czynności:

- wiercenie i przebijanie otworów przelotowych i nieprzelotowych,
- kucie bruzd i wnęk,
- osadzanie kołków w podłożu, w tym ich wstrzeliwanie,
- montaż uchwyty do rur i przewodów,
- montaż konstrukcji wsporczych do korytek, drabinek, instalacji wiązkowych, szynoprzewodów,
- montaż korytek, drabinek, listew i rur instalacyjnych,
- oczyszczenie podłoża - przygotowanie do klejenia.

Słup oświetleniowy - konstrukcja wsporcza osadzona bezpośrednio w gruncie, służąca do zamocowania oprawy oświetleniowej na wysokości nie większej niż 14m.

Wysięgnik - element rurowy łączący słup oświetleniowy z oprawą.

Oprawa oświetleniowa - urządzenie służące do rozdziału, filtracji i przekształcania strumienia świetlnego wysyłanego przez źródło światła, zawierające wszystkie niezbędne detale do przymocowania i połączenia z instalacją elektryczną.

Ustój - rodzaj fundamentu dla słupów oświetleniowych.

Dodatkowa ochrona przeciwporażeniowa - ochrona części przewodzących dostępnych w wypadku pojawienia się na nich napięcia w warunkach zakłóceń.

Uziemienie - zespół środków i urządzeń służących połączeniu przewodzącej części z ziemią poprzez odpowiednią instalację.

Instalacja zalicznikowa - instalacja odbiorcza będąca własnością klienta, za której stan techniczny odbiorca ponosi odpowiedzialność.

1.5. Ogólne wymagania dotyczące robót

Wykonawca jest odpowiedzialny za realizację robót zgodnie z dokumentacją projektową, specyfikacją techniczną, poleceniami nadzoru autorskiego i inwestorskiego. Odstępstwa od projektu mogą dotyczyć jedynie dostosowania instalacji do wprowadzonych zmian konstrukcyjno-budowlanych, lub zastąpienia zaprojektowanych materiałów – w przypadku niemożliwości ich uzyskania – przez inne materiały lub elementy o co najmniej nie gorszych charakterystykach i trwałości. Wszelkie zmiany i odstępstwa od zatwierdzonej dokumentacji technicznej nie mogą powodować obniżenia wartości funkcjonalnych i użytkowych instalacji, a jeżeli dotyczą zamiany materiałów i elementów określonych w dokumentacji technicznej na inne, nie mogą powodować zmniejszenia trwałości eksploatacyjnej. Roboty montażowe należy realizować zgodnie z Polskimi Normami oraz innymi przepisami dotyczącymi przedmiotowej instalacji.

Wykonawca nie może wykorzystywać błędów w Dokumentacji Projektowej lub ich pomijać. O ich wykryciu powinien natychmiast powiadomić Inspektora, który w porozumieniu z projektantem dokona odpowiednich zmian lub poprawek. Dane określone w Dokumentacji Projektowej i w ST uważane są za wartości docelowe, od których dopuszczalne są odchylenia w ramach określonego przedziału tolerancji. Cechy materiałów muszą być jednorodne i wykazywać zgodność z określonymi wymogami, a rozrzuty tych cech nie mogą przekraczać dopuszczalnego przedziału tolerancji. W przypadku, gdy roboty lub materiały nie będą w pełni zgodne z Dokumentacją Projektową lub ST i wpłynie to na zmianę parametrów wykonanych elementów budowli, to takie materiały winny być niezwłocznie zastąpione innymi, a roboty wykonane od nowa na koszt Wykonawcy.

1.6. Dokumentacja robót montażowych

Dokumentację robót montażowych elementów instalacji elektrycznej stanowią:

- projekt budowlany i wykonawczy w zakresie wynikającym z rozporządzenia Ministra Infrastruktury z 02.09.2004 r. w sprawie szczegółowego zakresu i formy dokumentacji projektowej, specyfikacji technicznych wykonania i odbioru robót budowlanych oraz programu funkcjonalno-użytkowego (Dz. U. z 2004 r. Nr 202, poz. 2072 zmian Dz. U. z 2005 r. Nr 75, poz. 664),
- specyfikacje techniczne wykonania i odbioru robót (obligatoryjne w przypadku zamówień publicznych), sporządzone zgodnie z rozporządzeniem Ministra Infrastruktury z dnia 02.09.2004 r. w sprawie szczegółowego zakresu i formy dokumentacji projektowej, specyfikacji technicznych wykonania i odbioru robót budowlanych oraz programu funkcjonalno-użytkowego (Dz. U. z 2004 r. Nr 202, poz. 2072 zmian Dz. U. z 2005 r. Nr 75, poz. 664),
- dziennik budowy prowadzony zgodnie z rozporządzeniem Ministra Infrastruktury z dnia 26 czerwca 2002 r. w sprawie dziennika budowy, montażu i rozbiórki, tablicy informacyjnej oraz ogłoszenia zawierającego dane dotyczące bezpieczeństwa pracy i ochrony zdrowia (Dz. U. z 2002 r. Nr 108, poz. 953 z późniejszymi zmianami),
- dokumenty świadczące o dopuszczeniu do obrotu i powszechnego lub jednostkowego zastosowania użytych wyrobów budowlanych, zgodnie z ustawą z 16 kwietnia 2004 r. o wyrobach budowlanych (Dz. U. z 2004 r. Nr 92, poz. 881), karty techniczne wyrobów lub zalecenia producentów dotyczące stosowania wyrobów,
- protokoły odbiorów częściowych, końcowych oraz robót zanikających i ulegających zakryciu z załączonymi protokołami z badań kontrolnych,
- dokumentacja powykonawcza (zgodnie z art. 3, pkt 14 ustawy Prawo budowlane z dnia 7 lipca 1994 r. - Dz. U. z 2003 r. Nr 207, poz. 2016 z późniejszymi zmianami).

Montaż elementów instalacji elektrycznej należy wykonywać na podstawie dokumentacji projektowej i szczegółowej specyfikacji technicznej wykonania i odbioru robót montażowych, opracowanych dla konkretnego przedmiotu zamówienia.

2. MATERIAŁY

2.1. Wymagania ogólne

Do wykonania instalacji mogą być stosowane wyroby producentów krajowych i zagranicznych. Wszystkie materiały użyte do wykonania instalacji muszą posiadać aktualne polskie aprobaty techniczne lub odpowiadać Polskim Normom (Dz. U. Nr 92 poz 881 z dnia 16 kwietnia 2004 r). Wykonawca uzyska przed zastosowaniem wyrobu akceptację Inspektora Nadzoru. Zatwierdzenie jednego materiału z danego źródła nie oznacza automatycznego zatwierdzenia pozostałych materiałów z tego źródła. Jeżeli materiały z akceptowanego źródła są niejednorodne lub niezadowolającej, jakości, Wykonawca powinien zmienić źródło zaopatrywania w materiały. Odbiór techniczny materiałów powinien być dokonywany według wymagań i w sposób określony aktualnymi normami.

Wszystkie wykorzystane materiały i urządzenia powinny być fabrycznie nowe i najwyższej jakości. Winny również posiadać odpowiednio uwidoczniony znak jakości. W razie braku jakiegokolwiek znaku jakości, będzie można zażądać przeprowadzenia prób oraz przedstawienia kart opisu technicznego i sprawozdań autoryzowanych pracowni badawczych.

Do wykonania i montażu instalacji, urządzeń elektrycznych i odbiorników energii elektrycznej należy stosować przewody, kable, osprzęt oraz aparaturę i urządzenia elektryczne posiadające dopuszczenie do stosowania w budownictwie.

Za dopuszczone do obrotu i stosowania uznaje się wyroby, dla których producent lub jego upoważniony przedstawiciel:

- dokonał oceny zgodności z wymaganiami dokumentu odniesienia według określonego systemu oceny zgodności,
- wydał deklarację zgodności z dokumentami odniesienia, takimi jak: zharmonizowane specyfikacje techniczne, normy opracowane przez Międzynarodową Komisję Elektrotechniczną (IEC) i wprowadzone do zbioru Polskich Norm, normy krajowe opracowane z uwzględnieniem przepisów bezpieczeństwa Międzynarodowej Komisji ds. Przepisów Dotyczących Zatwierdzenia Sprzętu Elektrycznego (CEE),

- aprobaty techniczne,
- oznakował wyroby znakiem CE lub znakiem budowlanym B zgodnie z obowiązującymi przepisami,
 - wydał deklarację zgodności z uznanymi regułami sztuki budowlanej, dla wyrobu umieszczonego w określonym przez Komisję Europejską wykazie wyrobów mających niewielkie znaczenie dla zdrowia i bezpieczeństwa,
 - wydał oświadczenie, że zapewniono zgodność wyrobu budowlanego, dopuszczonego do jednostkowego zastosowania w obiekcie budowlanym, z indywidualną dokumentacją projektową, sporządzoną przez projektanta obiektu lub z nim uzgodnioną.

Zastosowanie innych wyrobów, wyżej niewymienionych, jest możliwe pod warunkiem posiadania przez nie dopuszczenia do stosowania w budownictwie i uwzględnienia ich w zatwierdzonym projekcie dotyczącym montażu urządzeń elektroenergetycznych w obiekcie budowlanym.

Rodzaje materiałów

Wszystkie materiały do wykonania instalacji elektrycznej powinny odpowiadać wymaganiom zawartym w dokumentach odniesienia (normach, aprobaty technicznych).

Kable

Kable winny być dostarczone na plac budowy bezpośrednio przed przystąpieniem do ich układania. W razie wcześniejszego zakupienia kabli, należy je przechowywać w magazynie. Kable winny być dostarczone i przechowywane w bębnach kablowych ustawionych pionowo na krawędziach bębnow. Bębny należy zabezpieczyć przed przetaczaniem się. Dopuszcza się dostarczanie i krótkotrwałe przechowywanie krótkich odcinków kabli w kręgach ułożonych poziomo. Średnica kręgu kabla winna być nie mniejsza niż 40-krotna zewnętrzna średnica kabla. Końcówki kabli winny być w sposób pewny zabezpieczone przed wnikaniem wilgoci do wnętrza kabla. Kable o widocznych pęknięciach, otarciach i innych uszkodzeniach powłoki izolacyjnej nie mogą być użyte do budowy linii kablowych. Długości poszczególnych odcinków linii kablowych zasilających zostały podane w dokumentacji projektowej.

Końcówki kablowe

Do przyłączenia kabli do zacisków urządzeń należy stosować końcówki kablowe mocowane na żyłach kabla przez zagniatanie. Do kabli z żyłami miedzianymi stosować końcówki kablowe miedziane.

Rury ochronne: osłonowe i przepustowe

Jako rury osłonowe dla kabli stosować rury z polietylenu wysokiej gęstości (PEHD). Stosować należy rury produkowane z przeznaczeniem na rury osłonowe dla kabli, posiadające specjalnie wykończoną powierzchnię wewnętrzną oraz dodatkowy osprzęt ułatwiający przeciąganie kabli.

Rury przeznaczone na osłony i przepusty dla kabli nie mogą posiadać widocznych pęknięć i zgnieceń. Rury powinny być dostarczone na plac budowy bezpośrednio przed ich wbudowaniem. W razie potrzeby ich składowania w magazynie przyobiektowym winny być przechowywane w pozycji poziomej. Pomiędzy warstwami rur powinny być stosowane przekładki z desek. Rury winny być zabezpieczone przed staczaniem i przetaczaniem się.

Piasek na podsypkę, obsypkę i zasypkę kabli

Piasek na podsypkę, obsypkę i zasypkę kabli powinien odpowiadać wymaganiom normy PN-87/B-01100.

Warunki przechowywania materiałów

Kable energetyczne przechowywać należy nawinięte na bębny kablowe. Zaleca się przechowywanie kabli na bębnach kablowych, na których dostarczane zostały od producenta. Końcówki kabli winny być, w sposób pewny zabezpieczone przed wnikaniem wilgoci do wnętrza kabla. Dopuszcza się przechowywanie kabli na otwartej przestrzeni. Bębny kablowe winny być ustawione pionowo na krawędziach bębnow i zabezpieczone przed przetaczaniem się. Krótkie odcinki kabli mogą być, przez krótki okres czasu przechowywane zwinięte w kręgi, których średnica winna być nie mniejsza niż 40-krotna średnicy kabla. Kręgi kabli winny być ułożone płasko na podłożu. Kręgi kabli winny być przechowywane w pomieszczeniach zamkniętych.

Osprzęt kablowy winien być przechowywany w pomieszczeniach zamkniętych w opakowaniach fabrycznych. Warunki przechowywania winny odpowiadać zaleceniom producenta osprzętu.

Odbiór materiałów na budowie

Materiały należy dostarczyć na budowę wraz certyfikatami, świadectwami jakości, kartami gwarancyjnymi i protokołami odbioru technicznego, atestami, aprobatami technicznymi i deklaracjami zgodności. Dostarczone materiały na miejsce budowy należy sprawdzić pod względem kompletności i zgodności z danymi producenta. Należy przeprowadzić szczegółowe oględziny dostarczonych materiałów. W razie stwierdzenia wad lub powstania wątpliwości ich jakości, przed wbudowaniem należy poddać badaniom określonym przez Inspektora Nadzoru. Materiały, które nie zyskały akceptacji Inspektora Nadzoru należy zwrócić do dostawcy.

2.2. Wymagania szczegółowe

2.2.1. Tabliczka bezpiecznikowo - zaciskowa

Tabliczka powinna posiadać odpowiednią ilość podstaw bezpiecznikowych 25A (zależną od ilości montowanych opraw oświetleniowych na słupie) oraz zaciski przystosowane do podłączenia żył o przekroju do 35 mm². Tabliczka powinna się znajdować od strony chodnika, a przy jego braku od strony przeciwnej niż nadjeżdżające pojazdy.

2.2.2. Oprawy oświetleniowe

Oprawy oświetleniowe powinny spełniać wymagania PN-EN 60598.

Oprawy oświetleniowe wyposażone w regulowane moduły elektronicznych układów zapłonowych dla lamp wyładowczych, które umożliwiają płynną zmianę strumienia świetlnego w zakresie 30-100% wartości strumienia wyjściowego.

Oprawa powinna spełniać następujące wymagania: materiał korpusu – odlew aluminium, materiał klosza – szkło hartowane, stopień odporności klosza na uderzenia mechaniczne – min IK08, stopień szczelności oprawy – min IP65, możliwość montażu na wysięgniku lub bezpośrednio na słupie, znamionowe napięcie pracy – 230V/50Hz, sprawność oprawy uwzględniająca wszystkie straty nie mniejsza niż w przypadku opraw proponowanych w obliczeniach referencyjnych, ochrona przed przepięciami – 10kV, układ zasilający umożliwiający sterowanie sygnałem analogowym 1-10V, cyfrowym DALI, zaprogramowanie co najmniej 5-ciu stopni autonomicznej redukcji mocy i strumienia świetlnego bez zewnętrznego sygnału, oprawa umożliwiająca wyposażenie w sterownik umożliwiający współpracę z bezprzewodowym systemem sterowania i zarządzania oświetleniem, zakres temperatury barwowej źródeł światła – 3800-4200K, prąd sterujący oprawy: do 500mA, utrzymanie strumienia świetlnego w czasie: 90% po 100 000h, klasa ochronności elektrycznej II, deklarację zgodności WE, wartości wskaźnika udziału światła wysyłanego ku górze (ULOR) zgodne z Rozporządzeniem WE nr 245/2009, możliwość dostarczenia plików źródłowych danych fotometrycznych oprawy celem zamieszczenia w programie komputerowym pozwalającym wykonać obliczenia parametrów oświetleniowych.

Proponowane oprawy zostały określone w dokumentacji projektowej. W przypadku zastosowania rozwiązań zamiennych do proponowanych w dokumentacji należy uzyskać akceptację architekta/plastyka miejskiego.

OŚWIETLENIE ULICZNE

Lampy montowane na dawnym placu i pozostałe lampy mają wyglądać jak istniejące lampy typu „pastorał”:



Wymagane parametry:

Obudowa: stal ocynkowana

Kolor: dowolny wg palety RAL – do ustalenia z zamawiającym

Klosz: poliwęglan

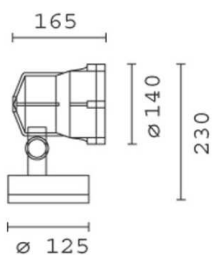
Źródło światła: LED

Optyka: drogowa

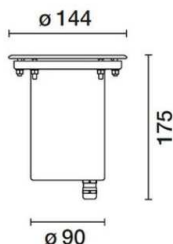
Stopień ochrony: IP66

POZOSTAŁE OPRAWY MONTOWANE DO OŚWIETLENIA OBIEKTÓW MAŁEJ ARCHITEKTURY.

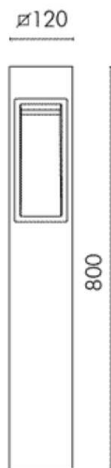
- Lamy do oświetlenia drzew wyglądające następująco:



- Lamy do oświetlenia pomnika wyglądające następująco:



- Lamy do oświetlenia ścieżki wzdłuż rzeki wyglądające następująco:



- Lamy do oświetlenia podestu

Natężenie oświetlenia ulicznego będzie wynosić od 10 do 14 lx. Natężenie oświetlenia na rondzie wynosi 50lx. Gwarancja producenta na działanie oprawy oświetleniowej wynosi 5 lat.

Poszczególne oprawy zabezpieczone będą tabliczką bezpiecznikową TB1 (TB2, TB3) z wkładką topikową Bi 6A. Oświetlenie na ulicach zasilone będzie z istniejących obwodów oświetleniowych. Natomiast plac dawnego dworca PKS zasilony będzie z nowego złącza zasilającego. Przewód YDY 3x2,5 należy zastosować jako zasilanie opraw oświetleniowych prowadzone od złącza słupa do opraw. Sposób połączenia opraw został umieszczony na rysunku NAL_PZT_PB_161.

UWAGA

Wszelkie zmiany typów opraw możliwe są tylko w uzgodnieniu z projektantem.

Na potrzeby zasilania oświetlenia projektuje się złącze które będzie umieszczone przy wiacie rowerowej. Moc przyłączeniowa złącza powinna wynosić 15kW. Oświetlenie zasilane ze złącza obejmuje cały parking. Proponuje się słupy metalowe (12 m z wysięgnikiem), mocowane bezpośrednio na fundamencie.

Wymagane parametry:

Montaż: na słupie $\phi 60/48\text{mm}$

Obudowa: aluminium wtryskiwane wysokociśnieniowo

Kolor: szary

Klosz: szyba hartowana

Zasilanie: 220/240V 50/60Hz



Rysunek 1. Przykładowa wizualizacja

2.2.3. Szafa oświetleniowa/złącza zasilające

Szafa oświetleniowa powinna odpowiadać wymaganiom PN-EN 60439-1 oraz Dokumentacji Projektowej. Obudowa szafy jako konstrukcja wolnostojąca w obudowie izolacyjnej o stopniu ochrony IP43 na fundamencie betonowym prefabrykowanym lub tworzywowym w zastosowaniu zewnętrznym. Układ sterowania oświetleniem powinien posiadać ręczny przełącznik trybu pracy, umożliwiający wybór rodzaju sterowania: automatyczny lub ręczny oraz przystosowany do sterowania kaskadowego z innej szafy.

2.2.4. Kable elektroenergetyczne

Jeżeli Dokumentacja Projektowa nie przewiduje inaczej to należy stosować kable typu: YAKXS lub YKY wg normy PN-HD 603 S1 o napięciu znamionowym do 1 kV.

Przekrój żył kabli powinien być dobrany w zależności od dopuszczalnego spadku napięcia i dopuszczalnej temperatury nagrzewania kabla przez prądy robocze i zwarciowe oraz powinien spełniać wymagania w zakresie ochrony przeciwporażeniowej dodatkowej.

2.2.5. Osprzęt kablowy

Osprzęt kablowy powinien być dostosowany: do typu kabla, jego napięcia znamionowego, przekroju i liczby żył oraz do mocy zwarcia, występujących w miejscach ich zainstalowania.

Zakończenia i mufy kablowe powinny być zgodne z postanowieniami PN-90/E-06401.

2.2.6. Przewody

Przewody używane dla połączenia tabliczek bezpiecznikowych z oprawami oświetleniowymi powinny spełniać wymagania PN-E-90056.

Należy stosować przewody o napięciu znamionowym 450/750V, trójżyłowe o żyłach miedzianych w izolacji polwinitowej i przekroju żył nie mniejszym niż 1,5 mm². Przekrój żył przewodów oraz ich ilość powinna być zgodną z Dokumentacją Projektową.

2.2.7. Rury osłonowe i przepustowe

Rury osłonowe i przepustowe powinny odpowiadać normie PN-EN 50086-2-4.

Rury powinny być wykonane z materiałów odpornych na działanie sił mechanicznych i warunków środowiskowych w miejscu ich ułożenia. Rury instalowane w przestrzeniach zewnętrznych powinny być odporne na działanie promieniowania UV, a rury na obiektach mostowych dodatkowo powinny być z materiału nierozprzestrzeniającego ogień.

Wnętrza ścianek powinny być gładkie lub powleczone warstwą wygładzającą ich powierzchnię, dla ułatwienia przesuwania się kabli.

Należy stosować rury HDPE o średnicy wewnętrznej nie mniejszej niż 75 mm. Średnica wewnętrzna rury nie może być mniejsza niż 2 średnice zewnętrzne kabla.

W przypadku długich odcinków rur (dłuższych od 40m), zaleca się średnice rur o wskaźnik lub dwa większą niż wynika z powyższych warunków.

2.2.8. Uziomy

Do wykonywania uziomów taśmowych należy stosować bednarkę ocynkowaną FeZn o przekroju co najmniej 25x4 wg. PN-H 92325.

Do wykonywania uziomów prętowych należy stosować pręty stalowe miedziowane o średnicy nie mniejszej niż ϕ 17,2 (3/4").

2.2.9. Folie ostrzegawcze

Folia ostrzegawcza powinna być folią kalandrowaną z uplastycznionego PCW o grubości 0,5 ÷ 0,6 mm spełniającą wymagania PN-C-89269 w kolorze niebieskim.

Szerokość folii powinna być taka, aby wystawała co najmniej 5cm poza zewnętrzną krawędź kabli, lecz nie węższa niż 20 cm.

2.2.10. Materiały uszczelniające

Jako materiały do uszczelniania końców rur należy stosować:

- piankę poliuretanową odporną na działanie wilgoci,
- rury lub taśmy termokurczliwe pokryte klejem.

Przy wprowadzaniu kabli z ziemi na konstrukcje wsporcze, do uszczelniania otworu rury osłonowej ze znajdującym się w niej kablem lub wiązką kabli, zaleca się stosować rury termokurczliwe, odporne na promienie UV, o dużym współczynniku skurczu lub o dwóch różnych średnicach - tzw. end-cap. Materiał ten powinien otaczać kabel lub wiązkę kabli i rurę osłonową na całym obwodzie i długości min. po 6cm.

2.2.11. Materiały poślizgowe

Jako materiały poślizgowe, służące do zmniejszania siły tarcia kabla przeciąganego przez rurę należy stosować materiały maziste - smary kablowe lub materiały płynne, nie oddziaływujące szkodliwie na osłony i powłoki kabli oraz na ścianki przepustu, a także ulegające biodegradacji.

3. SPRZĘT

Ogólne wymagania dotyczące sprzętu podano w „Wymaganiach ogólnych” pkt 3. Wykonawca jest zobowiązany do używania jedynie takiego sprzętu, który nie spowoduje niekorzystnego wpływu na jakość i środowisko wykonywanych robót. Producenci wyposażenia w kartach swoich produktów oraz w instrukcjach montażu konkretnych elementów określają jakiemu typu sprzęt konieczny jest do ich właściwego montażu. By w sposób właściwy przeprowadzić montaż bez niekorzystnego wpływu na jego jakość należy bezwzględnie stosować się do zaleceń producentów określonych w dokumentacji dołączonej do produktu oraz do przepisów BHP.

4. TRANSPORT

Ogólne wymagania dotyczące transportu podano w „Wymaganiach ogólnych” pkt 4 specyfikacji technicznej. Podczas transportu na budowę należy zachować ostrożność aby nie uszkodzić materiałów do montażu. Stosować dodatkowe opakowania w przypadku możliwości uszkodzeń transportowych.

5. WYKONANIE ROBÓT

5.1. Wymagania ogólne

Ogólne wymagania dotyczące wykonania robót podano w „Wymaganiach ogólnych” pkt. 5 specyfikacji technicznej. Montaż wszystkich elementów musi zostać wykonany zgodnie z instrukcjami konkretnego producenta, dostawcy z zachowaniem wszelkich przepisów prawa polskiego.

5.1.1. Układanie instalacji

Przewody izolowane kabelkowe na uchwytych.

W zależności od rodzaju pomieszczeń instalację należy wykonać:

- w wykonaniu zwykłym,
- w wykonaniu szczelnym.

Stosuje się następujące rodzaje instalacji:

- pod tynkiem z osprzętem zwykłym lub bryzgoszczelnym,
- w rurkach instalacyjnych p/t

Przy wykonywaniu instalacji jako szczelnej należy przewody i kable uszczelniać w sprzęcie i osprzęcie oraz aparatach za pomocą dławików. Średnica dławicy i otworu uszczelniającego pierścienia powinna być dostosowana do średnicy zewnętrznej przewodu lub kabla. Po dokręceniu dławic zaleca się dodatkowe uszczelnianie ich za pomocą odpowiednich uszczelniaczy.

Wykonanie instalacji p/t wymagać będzie ułożenia przewodów i zainstalowania osprzętu przed wykonaniem tynkowania. W przypadku wykonywania instalacji na ścianach niezbędne będzie wykucie odpowiednich bruzd pod przewody i ślepych wnęk pod osprzęt oraz ich zatynkowanie.

Przed wykonaniem instalacji jako szczelnej należy przewody i kable uszczelniać w sprzęcie oraz aparatach za pomocą dławików. Średnica głowicy i otworu uszczelniającego pierścienia powinna być dostosowana do średnicy zewnętrznej przewodu lub kabla. Po dokręceniu dławic zaleca się dodatkowe uszczelnienie ich za pomocą odpowiednich uszczelnień.

5.1.2. Ochrona dodatkowa od porażień

We wszystkich obwodach ochrona przed porażeniem prądem elektrycznym obejmuje:

- ochronę podstawową przed dotykiem bezpośrednim przez izolowanie,
- ochronę dodatkową.

Wydzielona żyła ochronna przewodu musi posiadać izolację w pasy żółte i zielone. Ochronę od porażień wykonać zgodnie z PN-HD 60364-4-41. Przed przekazaniem instalacji do eksploatacji należy wykonać pomiary skuteczności ochrony przeciwporażeniowej.

5.1.3. Przepusty kablowe

Przepusty kablowe należy wykonywać z rur PCW wysokoudarowych. Przepusty kablowe należy układać w miejscach, gdzie kabel jest narażony na uszkodzenia mechaniczne. W jednym przepuscie powinien być ułożony tylko jeden kabel; nie dotyczy to kabli jednożyłowych tworzących układ wielofazowy, kabli sygnalizacyjnych oraz kabla elektroenergetycznego i kabli sygnalizacyjnych przyłączonych do tego samego urządzenia które mogą być umieszczone w jednej rurze lub w jednym otworze bloku.

Głębokość umieszczania przepustów kablowych w gruncie, mierzona od powierzchni terenu do górnej powierzchni rury, powinien wynosić, co najmniej 70cm - w terenie bez nawierzchni i 100 cm od nawierzchni drogi przeznaczonej do ruchu kołowego. Miejsca wprowadzania kabli do rur powinny być uszczelnione, uniemożliwiającymi przedostawanie się do ich wnętrza wody i przed ich zamuleniem.

5.2. Wymagania szczegółowe

5.2.1. Prace rozbiórkowe

Demontażowi podlegają następujące elementy instalacji oświetleniowej:

- demontaż kabli
- demontaż słupów oświetleniowych
- demontaż opraw oświetleniowych wraz ze źródłami, kloszami i wysięgnikami
- demontaż nieużywanych złącz kablowych

Zakres i kolejność robót przed rozbiórkowych:

- odłączenie obiektu od sieci elektrycznej
- zabezpieczenie terenu wokół wykopu – oznakowanie taśmą terenu budowy,
- prace ziemne w celu usunięcia kabla
- usunięcie kabli zasilających oprawy oświetleniowe
- ułożenie nowych kabli zgodnie z projektem
- zasypanie wykopów wraz z zagęszczeniem
- segregacja materiałów z rozbiórki i przekazanie właścicielowi
- transport wewnętrzny na terenie rozbiórki i placu budowy.

5.2.2. Instalacja oświetlenia ulicznego

Na potrzeby zasilania oświetlenia projektuje się złącze które będzie umieszczone przy przystanku na ul. Poniatowskiego. Moc przyłączeniowa złącza wynosi 38kW. Oświetlenie zasilane ze złącza obejmuje plac dawnego dworca PKS. Pozostałe oprawy oświetleniowe przy ulicach: Kolejowa, Armatnia Góra, Chopina, 1-go Maja, Poniatowskiego i Partyzantów zasilana będzie z istniejących obwodów. Oprócz oświetlenia podstawowego ulic projektuje się również oświetlenia dodatkowe drzew, obiektów małej architektury itp. Projektowane oświetlenie terenu należy wykonać kablem ziemnym typu min. YKY 4x16mm² układanym w ziemi zgodnie z rys. NAL_PZT_PB_163. Proponuje się słupy metalowe (stylizowane) (8 m), mocowane na fundamencie o wymiarach około 30cmx30cmx100cm. Lamy należy montować bezpośrednio na słupie zgodnie z rysunkiem po prawej stronie.

5.2.3. Oświetlenie drzew i elementów małej architektury

Oświetlenie uzupełniające będzie zasilane poprzez pobliskie słupy oświetleniowe z oddzielnego obwodu za pomocą kabla YAKY 4x16. Obwody należy zabezpieczyć dodatkowym bezpiecznikiem mocowanym w tabliczce bezpiecznikowej słupa. Z uwagi na małą moc i gabaryty lamp oświetleniowych, lampy należy połączyć kablem YKY 3x2,5mm² lub YKY 5x10 (lampy wzdłuż rzeki). Opis lamp oświetlenia uzupełniającego został umieszczony powyżej w ST w punkcie 2.

Jako ochronę od porażen przyjęto szybkie wyłączenie.

Istniejącą linię oświetleniową wraz z masztami oświetleniowymi oraz oprawami, należy zdemontować. Linie oraz oprawy do demontażu przedstawiono na rys. NA- L_PZT_PB_161.

Kable oświetleniowe układać pod chodnikami o raz w pasach zieleni zgodnie z normą N SEP-E-004. Kable układać w ziemi na głębokości 0,7m. Przejścia pod drogami i na skrzyżowaniach z instalacjami podziemnymi takimi jak woda, kanalizacja, c.o. w przepustach z rur DVR \varnothing 75 lub \varnothing 50 mm. Przepusty uszczelnić pianką montażową. Kable w ziemi przykryć folią niebieską grubości 0,5mm i szerokości 20 cm. Na kablach co 10m założyć opaski kablowe z wypisaną trwale charakterystyką kabla.

Wraz z kablem zasilającym układać płaskownik FeZn25x4mm, do którego należy uziemić punkt przewodu PE słupa. Trasę kabli i lokalizację słupów pokazano na rys. NAL_PZT_PB_161.

5.2.4. Usunięcie kolizji energetycznych

W związku z przebudową ulic należy usunąć występujące kolizje z istniejącymi sieciami energetycznymi. Wszystkie kolizje zostały zaznaczone na rzutach i ponumerowane. Usunięcie wszystkich kolizji zostało wykonane zgodnie z zamieszczonymi warunkami (Załącznik) oraz zaznaczone i opisane na rzutach. Wszystkie kolizje opisane są numerami (od 1 do 11), oraz przy każdej z nich znajduje się szczegółowy opis jej usunięcia.

Kolizja nr 1

Opis kolizji z warunków technicznych: „odcinek linii kablowej SN 15kV HAKnFta 3x120mm² relacji Nałęczów ST6 – Nałęczów ST19”

Sposób usunięcia kolizji:

Usunięcie kolizji polega na zabezpieczeniu istniejących kabli rurą osłonową dwudzielną o średnicy min. 110 mm, co zostało pokazane na rysunku NAL_PZT_P- B_160

Kolizja nr 2

Opis kolizji z warunków technicznych: „odcinek linii kablowej oświetlenia ulicznego YAKY 4x16 mm² zasilany od stacji transformatorowej Nałęczów ST1 na odcinku pomiędzy słupami nr. 12-13-14-15-16”

Sposób usunięcia kolizji:

W związku z przebudową geometrii ulic oraz utworzeniem ronda u zbiegu ulic Poniatowskiego, 1-Maja, Kolejowej, Armatniej Góry oraz Chopina nastąpi sposób rozmieszczenia opraw oraz prowadzenie okablowania. Następujące elementy linii kablowej ulegną zmianie:

- Latarnia nr.12 zostanie przesunięta zgodnie z rzutem i wymieniona na inny typ (dokładna specyfikacja w oddzielnym opracowaniu). W związku z tym odcinek okablowania pomiędzy latarnią nr.12 a nr.13 należy usunąć.
- Latarnia nr. 13 zostaje usunięta w jej miejsce będzie ustawiona nowa latarnia w nowej lokalizacji zgodnie z rzutem.
- pomiędzy latarnią 12 a nową 13 zostanie ułożone okablowanie YAKY 4x16 mm² razem z bednarka FeZn 25x4 mm.
- Istniejące okablowanie pomiędzy latarniami 12 i 14 pozostaje bez zmian. Latarnia nr 14 pozostaje bez zmian.
- Okablowanie pomiędzy latarniami 14 i 15 pozostaje bez zmian.
- Latarnia nr. 15 zostaje wymieniona na nowy typ (oddzielne opracowanie)
- Z lampy nr. 15 zasilona zostanie nowa lampa 18n zlokalizowana na środku ronda. Połączenie należy wykonać kablem YAKY 4x16 mm² razem z bednarka FeZn 25x4 mm.
- Istniejące okablowanie pomiędzy latarnią 15 i 16 zostaje usunięte.
- Latarnia nr16 zmienia swoją lokalizację i zostaje wymieniona na nowy typ. pomiędzy latarniami wykonane zostanie nowe okablowanie YAKY 4x16 mm² razem z bednarką FeZn 25x4 mm.
- Okablowanie pomiędzy starą latarnią 16 a 17 zostanie usunięte i ułożone nowe okablowanie YAKY 4x16 mm² razem z bednarka FeZn 25x4 mm pomiędzy nową lokalizacją lampy nr.16 a lampą 17. Lampa nr 17 pozostaje w tym samym miejscu, jednakże zostanie zmieniona na nowy typ (oddzielne opracowanie)

Kolizja nr 3

Opis kolizji z warunków technicznych: „odcinek linii kablowej oświetlenia ulicznego YAKY 4x16 mm² zasilany od stacji transformatorowej Nałęczów ST6 na odcinku pomiędzy słupami nr.6-7-8 ”

Sposób usunięcia kolizji:

W związku z przebudową geometrii ulicy Partyzantów nastąpi sposób rozmieszczenia opraw oraz prowadzenie okablowania. Następujące elementy linii kablowej ulegną zmianie:

- Lampa nr.6 zmienia swoją lokalizację. Należy również zmodyfikować sposób okablowani zgodnie z rzutem NAL_PZT_PB_160. Lampa zostanie wymieniona na nowy typ (oddzielne opracowanie)
- Okablowanie pomiędzy oprawą 6 a 7 pozostaje bez zmian.
- Lampa nr. 7 zostanie wymieniona na nowy typ (oddzielne opracowanie)
- Lampa nr.8 zmieni swoją lokalizację i wymieniona będzie na nowy typ. Okablowanie pozostaje stare z drobną korektą położenia zgodnie z rzutem.
- Okablowanie pomiędzy oprawą 8 a 9 zostanie usunięte i położone nowe okablowanie YAKY 4x16 mm² razem z bednarka FeZn 25x4 mm zgodnie z rzutem. Lampa numer 9 wymieniona będzie na nowy typ.
- Okablowanie pomiędzy oprawą 9 a 10 zostanie usunięte i położone nowe okablowanie YAKY 4x16 mm² razem z bednarka FeZn 25x4 mm zgodnie z rzutem.
- Lampa numer 10 wymieniona będzie na nowy typ.
- Okablowanie pomiędzy lampami 11.1-11.2-11.3-11.4-11.5-11.6 pozostaje bez zmian. Lampy zostaną wymienione na nowe. Lampy nr. 11.3-11.4-11.5-11-6 zmieniają nieznacznie swoje lokalizacje co pokazane zostało na rzucie NAL_PZT_PB_160.

Kolizja nr4

Opis kolizji z warunków technicznych: „odcinek linii kablowej YAKY 4x50 mm² zasilany od stacji transformatorowej Nałęczów ST6 na odcinku od słupa przy ulicy Głębocznica do ZK dawny dworzec PKS”

Sposób usunięcia kolizji:

Usunięcie kolizji polega na zabezpieczeniu istniejących kabli rurą osłonową dwu- dzielną o średnicy min. 110 mm , co zostało pokazane na rysunku NAL_PZT_P- B_160. Dodatkowo przy dawnym budynku kabel YAKY 4x50mm² należy zmuflować z kablem który ułożony jest w kierunku ul. 1 Maja. Miejsce muflowania pokazane zostało n rzucie NAL_PZT_PB_160.

Kolizja nr 5

Opis kolizji z warunków technicznych: „odcinek linii kablowej YAKY 4x185 mm² zasilany od stacji transformatorowej Naęczów ST19 do słupa linii napowietrznej przy ulicy Partyzantów”

Sposób usunięcia kolizji:

Usunięcie kolizji polega na zabezpieczeniu istniejących kabli rurą osłonową dwudzielną o średnicy min. 110 mm, co zostało pokazane na rysunku NAL_PZT_P- B_160.

Kolizja nr 6

Opis kolizji z warunków technicznych: „odcinek linii kablowej YAKY 4x120 mm² zasilany od stacji transformatorowej Naęczów ST19 do ZK bud. nr.2a przy ulicy Kolejowej”

Sposób usunięcia kolizji:

Usunięcie kolizji polega na zabezpieczeniu istniejących kabli rurą osłonową dwudzielną o średnicy min. 110 mm pod drogą, co zostało pokazane na rysunku NA- L_PZT_PB_160.

Kolizja nr 7

Opis kolizji z warunków technicznych: „odcinek linii kablowej YAKY 4x120 mm² zasilany od stacji transformatorowej Naęczów ST19 do szałetu przy ulicy Armatnia Góra”

Sposób usunięcia kolizji:

Usunięcie kolizji polega na zabezpieczeniu istniejących kabli rurą osłonową dwudzielną o średnicy min. 110 mm pod drogą, co zostało pokazane na rysunku NA- L_PZT_PB_160.

Kolizja nr 8

Istniejące złącze kablowe

Sposób usunięcia kolizji:

Usunięcie istniejącego złącza oraz okablowania.

Kolizja nr 9 i 9'

Kolizja istniejącego słupa energetycznego z nową geometrią drogi przy ul. Partyzantów

Sposób usunięcia kolizji:

Przesunięcie istniejącego słupa o 60 cm w kierunku pobocza zgodnie z rzutem NA- L_PZT_PB_160.

Kolizja nr 10

Kolizja istniejącego słupa energetycznego z nową geometrią drogi przy ul. Poniatowskiego (postój taksówek)

Sposób usunięcia kolizji:

Wymiana słupa na jednożerdziowy (słup końcowy typ. np. K10,5/15 z osprzętem) i przesunięcie go zgodnie z rzutem NAL_PZT_PB_160.

Kolizja nr 11

Istniejące złącze kablowe na ul. Poniatowskiego koliduje z nową geometrią drogi. Sposób usunięcia kolizji:

Zmian ustawienia istniejącego złącza. Należy wykorzystać istniejące zapasy kabli.

Kolizja nr 12

Kolizja istniejącego słupa energetycznego z nową geometrią drogi przy ul. Poniatowskiego (obok nowego ronda)

Sposób usunięcia kolizji:

Wymiana słupa na jednożerdziowy (słup końcowy typ. np. K10,5/15 z osprzętem) i przesunięcie go zgodnie z rzutem NAL_PZT_PB_160.

5.2.5. Projektowane przyłącze zasilające

Na potrzeby zasilania „FoodTruck’a” przewiduje się wykonanie przyłącza o mocy 10kW. Dlatego też w miejscu wskazanym na rzucie (ZFT1) zostanie zamontowany zespół gniazd chowanych w nawierzchni. Kolumna zasilana będzie z oddzielnego obwodu (25A) kablami YKY 5x10 mm². Złącze zlokalizowane jest obok przystanku autobusowego przy ul. Poniatowskiego.

Widok, schemat i lokalizacja złącza pokazane zostały na rysunku NAL_PZT_P- B_163. Gniazda będą zasilane naprzemiennie L1,L2,L3,L1 itd. Ochrona od porażenia - szybkie wyłączenie.

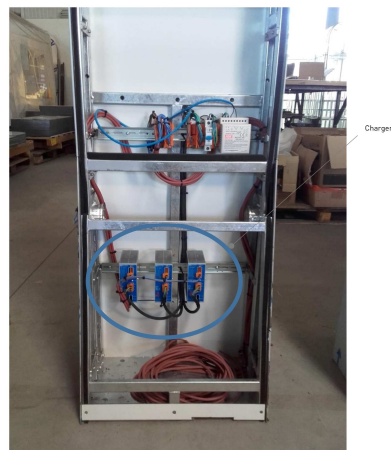
Przykładowa kolumna została pokazana poniżej



5.2.6. Projektowane przyłącze rowerów elektrycznych

Na potrzeby zasilania wypożyczalni rowerów przewidziane jest pięć wydzielonych obwodów zasilających stacje rowerowe. Każda ze stacji zasilona jest kablem YKY 3x2,5. Moc energetyczna stacji to 1kW. Dlatego też w miejscu wskazanym na rzucie (ZSŁR1 do ZSŁR5) zostanie zamontowana puszką przyłączeniowa do zasilania stacji rowerowych.

Przykładową wizualizację takiej stacji przedstawiono poniżej:



5.2.7. Projektowane przyłącze do ładowania samochodów elektrycznych

Na potrzeby ładowania samochodów elektrycznych przewidziano 3 obwody zasilające stacje o mocy 22 kW. W zależności od potrzeb można zamontować 1 stację do szybkiego ładowania 1x22kW lub jedną stację z dwoma przyłączami 2x11kW co umożliwi ładowanie wolniejsze, ale dwóch samochodów. Każda ze stacji zasilona jest kablem YKY 5x10mm². Dlatego też w miejscach oznaczonych ZSŁ1 należy wyprowadzić przewód do zasilania stacji ładowania samochodów. W złączu przewidziane jest miejsce do zasilenie trzech takich stacji. Dlatego też okablowanie należy ułożyć do wszystkich stacji. W pierwszym etapie zasilona będzie tylko stacja ZSŁ1. Gdyby w przyszłości zaszła potrzeba podłączenie kolejnych dwóch stacji, należy wówczas zwiększyć moc przyłączeniową złącza o min 22kW.

Przykładowy wygląd takiej stacji zasilającej został umieszczony poniżej:



5.2.8. Instalacja oświetlenia zewnętrznego

Typ, rodzaj oraz parametry opraw oświetleniowych zewnętrznych opisano w ST: „Elementy małej architektury”. Oświetlenie zewnętrzne będzie podzielone na oświetlenie całonocne oraz oświetlenie północne. Oświetlenie zewnętrzne będzie załączane przełącznikiem zmierzchowym. Część oświetlenia zewnętrznego będzie wyłączana zegarem (oświetlenie północne). W rozdzielnicy zasilającej obwody oświetlenia zewnętrznego przewidziano możliwość ręcznego sterowania każdym obwodem.

Oprawy oświetlenia zewnętrznego zostały dobrane zgodnie z wytycznymi branży architektonicznej.

Projektowane kable należy układać na dnie rowu kablowego na głębokości nie mniejszej niż 50cm na warstwie piasku min 10cm. Na kablu co 10m założyć oznaczniki zawierające następujące informacje:

typ kabla/długość/rok ułożenia/trasę/napięcie znamionowe/oznaczenie właściciela

We wspólnym wykopie z kablami należy prowadzić taśmę stalową FeZn 25x4 (bednarke). Bednarke należy ułożyć wzdłuż wykopu, na jego dnie, poniżej kabla elektrycznego, i zasypać warstwą piasku o grubości nie mniejszej niż 10cm. Bednarke należy połączyć z obudową słupów oświetleniowych poprzez dedykowane zaciski na obudowie. W przypadku wykonania słupów oświetleniowych z materiałów nieprzewodzących, należy zrezygnować z montażu bednarki w rowie kablowym.

Po ułożeniu kabla linią falistą, kabel zasypać warstwą piasku grubości 10cm, gruntu rodzimego 15cm i na nią położyć folie odnaczeniową koloru niebieskiego, a następnie całość zasypać gruntem z wykopu i utwardzić. Wprowadzony do oprawy kabel osłonić giętką rurą ochronną dostosowaną do rozmiarów oprawy. Przy słupach zostawić zapas kabli ok. 3 m. Na kablach stosować termokurcze na każdej z żył. Zbliżenia i skrzyżowania z podziemnym uzbrojeniem terenu wykonać zgodnie z normą w rurach osłonowych. Dla ułożonego kabla elektroenergetycznego wykonać powykonawcze pomiary geodezyjne. Przy przejściu pod drogami i wjazdami kable układać na głębokości 1m w przepustach wykonanych z rur ochronnych fi50 w kolorze niebieskim. Skrzyżowania i zbliżenia kabli z istniejącym uzbrojeniem podziemnym należy wykonać zgodnie z PBUE i PN. W przypadku, gdy z uzasadnionych względów odległości wymagane przez normę nie mogą być zachowane, należy zastosować rury ochronne. Całość robót kablowych wykonać zgodnie z projektem oraz normą kablową PN-76/E-05125

5.3. Zasady budowy linii kablowych

Linie kablowe na terenie obiektu należy wykonywać zgodnie z postanowieniami norm:

N SEP-E-001 "Sieci elektroenergetyczne niskiego napięcia. Ochrona przeciwporażeniowa"

N SEP-E-004 "Elektroenergetyczne i sygnalizacyjne linie kablowe. Projektowanie i budowa"

PN-76/E-05125 "Elektroenergetyczne i sygnalizacyjne linie kablowe - Projektowanie i budowa"

a w szczególności należy uwzględnić następujące wytyczne zawarte w przywołanej normie:

Podczas montażu należy przestrzegać poniższych zasad:

- Promień gięcia kabla – 10 krotna zewnętrzna średnica kabla dla kabli o izolacji polietylenowej i powłoce polwinitowej.
- Głębokość zakopania kabla:
 - 80 cm dla kabli ułożonych w użytkach rolnych
 - 70 cm dla kabli elektroenergetycznych o napięciu znamionowym do 1 kV
 - 50 cm dla kabli elektroenergetycznych o napięciu znamionowym do 1kV przeznaczonych do oświetlenia ulicznego – układanych pod chodnikami.

W przypadku, gdy niemożliwe jest uzyskanie tych głębokości np. przy skrzyżowaniach lub obejściu podziemnych urządzeń dopuszczalne jest umieszczenie kabla na mniejszej głębokości pod warunkiem umieszczenia go w rurze ochronnej.

- Przepusty i rury osłonowe powinny mieć średnice nie mniejsze niż 1,5 średnicy kabla.
- Po wciągnięciu kabla końce rury ochronnej należy uszczelnić.
- Kabel należy układać linią falistą (3% długości kabla) na warstwie piasku o grubości 10 cm
- Przy układaniu kabla należy pozostawić zapasy:
 - 1 m przy mufach kablowych
 - 2,5 m przy złączach i wprowadzeniach kabli na słup linii napowietrznej (na terenach miejskich ZE dopuszcza możliwość układania kabli bez zapasów).
- Ułożony kabel należy przysypać warstwą piasku o grubości 10 cm,

- Na warstwie piasku ułożyć magistralę uziemiającą wykonaną z taśmy stalowej ocynkowanej FeZn 30x4mm /dotyczy linii nn/, a następnie warstwą gruntu rodzimego o grubości nie mniejszej niż 15 cm (przy przewiertach taśmę stalową ocynkowaną przeciągać wraz z rurami umieszczając ją na zewnątrz rur); następnie przysypać warstwą gruntu rodzimego o grubości nie mniejszej niż 15 cm;
- Ułożyć folię z tworzywa sztucznego o trwałym kolorze czerwonym /dla kabli - SN/ lub niebieskim /dla kabli – nn/ o grubości co najmniej 0,5 mm, szerokość folii nie mniejsza niż 20 cm, odległość folii od kabla powinna wynosić co najmniej 25 cm
- W wykopie kabel należy układać linią falistą z zapasem 1–4 % długości wykopu dla skompensowania możliwych przesunięć gruntu
- Przy wprowadzaniu kabla do muf, tuneli, kanałów lub przepustów należy pozostawić zapas kabla wynoszący:
 - 1m dla kabli o napięciu do 1 kV
- Kabel, na całej długości, należy wyposażać w trwałe oznaczniki rozmieszczone w odstępach nie przekraczających 10 m oraz przy mufach.
- Na oznaczniakach należy umieścić trwałe napisy zawierające co najmniej:
 - symbol i numer ewidencyjny linii;
 - oznaczenie kabla wg odpowiedniej normy;
 - znak fazy / dla kabli jednożyłowych /;
 - rok ułożenia kabla.

*Trasa kabla poza oznaczeniem folią powinna być na terenach niezabudowanych oznaczona słupkami betonowymi z literą **K**, w miejscu zainstalowania mufy kablowej z litera **M**. Na trasie kabla umieszczać je w odległości co 100 m oraz na załomach i skrzyżowaniach z innymi obiektami podziemnymi.*

a) Odległości:

- od kabli elektroenergetycznych na napięcie do 1 kV
 - pionowa, przy skrzyżowaniu - 25 cm
 - pozioma, przy zbliżeniu - 10 cm
- od kabli elektroenergetycznych o napięciu wyższym od 1 kV
 - pionowa, przy skrzyżowaniu - 50 cm
 - pozioma, przy zbliżeniu - 10 cm
- od kabli teletechnicznych
 - pionowa, przy skrzyżowaniu - 50 cm
 - pozioma, przy zbliżeniu - 50 cm
- od rurociągów wodociagowych, ściekowych, ciepłych, gazowych z gazami niepalnymi oraz z gazami palnymi o ciśnieniu do 0,5 at.
 - pionowa, przy skrzyżowaniu przy średnicy rurociągu do 250 cm - 80 cm
 - lub przy zastosowaniu osłony z rury stalowej - 50 cm
 - pionowa, przy średnicy rurociągu większej od 250 cm, - 150 cm
 - lub przy zastosowaniu osłony z rury stalowej - 80 cm
 - pozioma, przy zbliżeniu - 50 cm
- od rurociągów z gazami palnymi o ciśnieniu wyższym od 0,5at lecz nie przekraczającym 4at.
 - pionowa, przy skrzyżowaniu - 50 cm
 - pozioma, przy zbliżeniu - 100 cm
- od rurociągów z gazami palnymi o ciśnieniu wyższym od 4 at – odległości - określa BN – 71 / 8976 – 31
- od części podziemnych linii napowietrznych
 - pozioma, przy zbliżeniu - 80 cm
- od ścian budynków pozioma, przy zbliżeniu - 50 cm
- od urządzeń ochrony budowli od wyładowań atmosferycznych:
 - przy rezystancji uziomu nie większej niż 10 Ω - 75 cm
 - przy rezystancji uziomu większej niż 10 Ω - 100 cm

b) Wykonanie:

- linię kablową należy krzyżować z drogami, ulicami oraz innymi kablami i urządzeniami podziemnymi pod kątem zbliżonym do 90°;
- wykonanie skrzyżowań i zbliżeń kabli między sobą: linia wyższego napięcia powinna być ułożona głębiej niż linia niższego napięcia, a linia elektroenergetyczna, lub sygnalizacyjna głębiej niż telekomunikacyjna.
- W przypadku, gdy z uzasadnionych względów odległości minimalne nie mogą być spełnione, dopuszczalne jest ich zmniejszenie pod warunkiem zastosowania przegród, przykryć lub osłon otaczających (rury stalowe, tworzyw sztucznych, betonowe, kamionkowe itp.). Kabel należy chronić w miejscu skrzyżowania na długości po 50 cm od zewnętrznego obrysu obiektu krzyżowanego.

- wykonanie skrzyżowań i zbliżeń kabli z rurociągami:
 - kable należy układać nad rurociągami;
 - ochrona: podwójne przykrycie kabla;
 - długość ochrony: średnica obiektu krzyżowanego z dodaniem co najmniej po 50 cm z każdej strony.
- wykonanie skrzyżowań i zbliżeń kabli z kanałami ciepłowniczymi:
 - kable należy układać pod kanałami c.o.;
 - ochrona: osłona otaczająca z rury stalowej lub PCV o odpowiedniej do przekroju kabla, średnicy;
 - długość ochrony: szerokość kanału c.o. z dodaniem co najmniej 50 cm z każdej strony skrzyżowania.
- wykonanie skrzyżowań z drogami kołowymi:
 - najmniejsza odległość pionowa między górną powierzchnią osłony kabla dolną powierzchnią trwałego podłoża powinna wynosić co najmniej 20cm
 - natomiast od górnej powierzchni drogi nie mniej niż 100 cm
 - ochrona: rura stalowa lub z PCV ciśnieniowa o odpowiedniej do przekroju kabla średnicy
 - długość ochrony: szer. drogi z dodaniem co najmniej 50 cm z każdej strony skrzyżowania
- w ciągu linii kablowej biegnącej w chodniku dopuszcza się układanie kabla przeznaczonego do zasilania oświetlenia ulicznego nad kablem elektroenergetycznym o napięciu do 1 kV tak, aby:
 - odległość pionowa pomiędzy kablami wynosiła co najmniej 25 cm
 - oraz aby kabel oświetleniowy układany był na głębokości nie mniejszej niż 50 cm.

5.4. Ochrona od porażen

Z punktu widzenia ochrony przeciwporażeniowej instalacja odbiorcza będzie pracować w układzie TN-C-S z osobnymi przewodami ochronnymi PE i przewodem neutralnymi N. Rozdział przewodu PEN na przewód PE i N nastąpi w rozdzielni głównej budynku.

5.5. Uwagi końcowe

Całość prac wykonać zgodnie z obowiązującymi „Warunkami wykonania i odbioru robót budowlano-montażowych” - część V „Instalacje elektryczne”. Po wykonaniu robót kablowych elektrycznych wykonać pomiary skuteczności zerowania, rezystancji uziemień i izolacji wraz ze sporządzeniem odpowiednich protokołów. Wykonać geodezję powykonawczą słupów i kabli.

6. KONTROLA JAKOŚCI ROBÓT

6.1. Wymagania ogólne

Ogólne wymagania dotyczące kontroli jakości robót podano w „Wymaganiach ogólnych” pkt 6 specyfikacji technicznej.

6.2. Kontrola jakości robót

Kontrola związana z wykonaniem instalacji powinna być przeprowadzona w czasie wszystkich faz robót zgodnie z wymaganiami odpowiednich norm. Wyniki przeprowadzonych badań uznaje się za dobre, jeżeli wszystkie wymagania dla danej fazy robót zostały spełnione. Jeśli którekolwiek z wymagań nie zostało spełnione, należy daną fazę robót uznać za niezgodną z wymaganiami normy i po wykonaniu poprawek przeprowadzić badania ponownie. Przed wykonaniem badań, jakości materiałów przez Wykonawcę, Inspektor może dopuścić do użycia materiały posiadające atest producenta stwierdzający ich pełną zgodność z warunkami podanymi w ST.

Atesty i legalizacje przechowywane będą na budowie i okazywane Inspektorowi na każde żądanie. Kontrola jakości robót powinna obejmować następujące badania zgodności z ST:

- Sprawdzenie zgodności, polega na porównaniu wykonywanych bądź wykonanych robót z ST oraz na stwierdzeniu wzajemnej zgodności na podstawie oględzin i pomiarów.

- Badanie materiałów użytych do budowy instalacji następuje przez porównanie ich cech z wymaganiami określonymi w ST, w tym: na podstawie dokumentów określających, jakość wbudowanych materiałów i porównanie ich cech z normami przedmiotowymi, atestami producentów lub warunkami określonymi w ST oraz bezpośrednio na budowie przez oględziny zewnętrzne lub przez odpowiednie badania specjalistyczne.

Badania w zakresie ułożenia przewodów i sprawdzenie wykonania połączeń rur i prefabrykatów należy przeprowadzić przez oględziny zewnętrzne. Po zakończeniu robót należy przeprowadzić próby montażowe obejmujące badania i pomiary. Zakres podstawowych prób montażowych obejmuje:

- pomiary rezystancji izolacji przewodów, kabli i obwodów elektrycznych,
- pomiar rezystancji izolacji, sprawdzenie skuteczności ochrony przeciwporażeniowej.

Protokoły z pomiarów należy załączyć do dokumentacji odbiorowej.

6.3. Dokumentacja odbiorowa

Przy przekazywaniu instalacji do eksploatacji, wykonawca jest obowiązany, dostarczyć zleceniodawcy dokumentację odbiorową a w tym:

- atesty,
- certyfikaty,
- karty katalogowe,
- deklaracje zgodności,
- karty gwarancyjne,
- instrukcje eksploatacji instalacji i urządzeń.

Atesty, jakości materiałów i urządzeń elektrycznych

Przed wykonaniem badań, jakości materiałów przez Wykonawcę, Inspektor może dopuścić do użycia materiały posiadające atest producenta stwierdzający ich pełną zgodność z warunkami podanymi w ST.

7. OBMIAR ROBÓT

Ogólne wymagania dotyczące obmiaru robót podano w „Wymaganiach ogólnych” pkt 7 specyfikacji technicznej. Jednostką obmiarową jest szt. (sztuka) lub komplet wykonanych robót montażowych elementów wyposażenia.

8. ODBIÓR ROBÓT

Ogólne zasady odbioru robót podano w „Wymaganiach ogólnych” pkt 8.

Odbiór końcowy polega na końcowej ocenie rzeczywistego wykonania robót w odniesieniu do ich ilości, jakości i wartości. Całkowite zakończenie robót oraz gotowość do odbioru końcowego będzie stwierdzona przez Wykonawcę bezzwłocznym powiadomieniem na piśmie o tym fakcie Zamawiającego. Osiągnięcie gotowości do odbioru musi potwierdzić Inspektor Nadzoru. Na 3 dni przed wyznaczonym przez Zamawiającego terminem odbioru końcowego robót Wykonawca zobowiązany jest do dostarczenia Zamawiającemu prawidłowej dokumentacji powykonawczej wraz z niezbędnymi pomiarami, atestami, certyfikatami wbudowanych materiałów, itp. wg pkt. „Dokumenty odbioru końcowego” Komisja odbiorowa dokona oceny jakościowej oraz zgodności wykonanych robót z ST i PN. Na potwierdzenie prawidłowo wykonanych prac wykonawca przedstawi protokoły niezbędnych pomiarów i sprawdzeń instalacji i robót zanikających.

8.1. Dokumenty odbioru końcowego

W wyznaczonym terminie do odbioru końcowego Wykonawca przedstawi następujące dokumenty:

- atesty, deklaracje jakościowe na wbudowane materiały,
- świadectwa jakości wydane przez dostawców/producentów materiałów,
- obmiary robót,
- Protokoły odbioru robót zanikających,
- Protokoły standardowych pomiarów elektrycznych.
- Protokoły z uruchomienia urządzeń,
- Instrukcję obsługi w formie pisemnej
- inne dokumenty wymagane przez Inwestora.

Dokumentacja odbiorowa powinna być spięta, posiadać ponumerowane strony z załączonym spisem zawartości w segregatorze. Dokumentacja musi być przejrzysta, czytelna i wykonana w sposób schludny. Każdy atest, deklaracja zgodności i inny dokument powinien być czytelny, posiadać opis o treści "Materiały zostały wbudowane do:....." (jeżeli jest to kopia posiadać pieczętkę „Za zgodność z oryginałem”) oraz opieczetowane i podpisane przez Wykonawcę. Uwaga!!! Nieczytelna i niekompletna dokumentacja powykonawcza będzie podstawą do nieprzystąpienia ze strony Zamawiającego do czynności odbioru końcowego.

9. PODSTAWA PŁATNOŚCI

Ogólne ustalenia dotyczące podstawy płatności podano w „Wymaganiach ogólnych” pkt 9.

10. PRZEPISY ZWIĄZANE

PN-IEC 60364-1:2000	Instalacje elektryczne w obiektach budowlanych. Zakres, przedmiot i wymagania podstawowe.
PN-IEC 60364-4-41:2000	Instalacje elektryczne w obiektach budowlanych. Ochrona dla zapewnienia bezpieczeństwa. Ochrona przeciwporażeniowa.
PN-IEC 60364-4-42:1999	Instalacje elektryczne w obiektach budowlanych. Ochrona dla zapewnienia bezpieczeństwa. Ochrona przed skutkami oddziaływania cieplnego.
PN-IEC 60364-4-43:1999	Instalacje elektryczne w obiektach budowlanych. Ochrona dla zapewnienia bezpieczeństwa. Ochrona przed prądem przetężeniowym.
PN-IEC 60364-4-46:1999	Instalacje elektryczne w obiektach budowlanych. Ochrona dla zapewnienia bezpieczeństwa. Odłączanie izolacyjne i łączenie.
PN-IEC 60364-4-47:2001	Instalacje elektryczne w obiektach budowlanych. Ochrona dla zapewnienia bezpieczeństwa. Stosowanie środków ochrony dla zapewnienia bezpieczeństwa. Postanowienia ogólne. Środki ochrony przed porażeniem prądem elektrycznym.
PN-IEC 60364-5-51: 2000	Instalacje elektryczne w obiektach budowlanych. Dobór i montaż wyposażenia elektrycznego. Postanowienia ogólne.
PN-IEC 60364-5-52:2002	Instalacje elektryczne w obiektach budowlanych. Dobór i montaż wyposażenia elektrycznego. Oprzewodowanie.
PN-IEC 60364-5-523:2001	Instalacje elektryczne w obiektach budowlanych. Dobór i montaż wyposażenia elektrycznego. Obciążalność prądowa długotrwała przewodów.
PN-IEC 60364-5-53:2000	Instalacje elektryczne w obiektach budowlanych. Dobór i montaż wyposażenia elektrycznego. Aparatura rozdzielcza i sterownicza.
PN-IEC 60364-5-54:1999	Instalacje elektryczne w obiektach budowlanych. Dobór i montaż wyposażenia elektrycznego. Uziemienia i przewody ochronne.
PN-IEC 60364-5-559:2003	Instalacje elektryczne w obiektach budowlanych. Dobór i montaż wyposażenia elektrycznego. Inne wyposażenie. Oprawy oświetleniowe i instalacje oświetleniowe.
PN-IEC 60364-5-56:1999	Instalacje elektryczne w obiektach budowlanych. Dobór i montaż wyposażenia elektrycznego. Instalacje bezpieczeństwa.
PN-IEC 60364-6-61:2000	Instalacje elektryczne w obiektach budowlanych. Sprawdzanie. Sprawdzanie odbiorcze.
PN-IEC 60364-7-701:1999	Instalacje elektryczne w obiektach budowlanych. Wymagania dotyczące specjalnych instalacji lub lokalizacji. Pomieszczenia wyposażone w wannę lub/i basen natryskowy.
PN-IEC 60364-7-702:1999	Instalacje elektryczne w obiektach budowlanych. Wymagania dotyczące specjalnych instalacji lub lokalizacji. Baseny pływackie i inne.
PN-IEC 60364-7-702:1999/ Ap1:2002	Instalacje elektryczne w obiektach budowlanych. Wymagania dotyczące specjalnych instalacji lub lokalizacji. Baseny pływackie i inne.
PN-IEC 60364-7-704:1999	Instalacje elektryczne w obiektach budowlanych. Wymagania dotyczące specjalnych instalacji lub lokalizacji. Instalacje na terenie budowy i rozbiórki.
PN-IEC 60364-7-705:1999	Instalacje elektryczne w obiektach budowlanych. Wymagania dotyczące specjalnych instalacji lub lokalizacji. Instalacje elektryczne w gospodarstwach rolniczych i ogrodniczych.
PN-IEC 60898:2000	Sprzęt elektroinstalacyjny. Wyłączniki do zabezpieczeń przetężeniowych instalacji domowych i podobnych.
PN-EN 50146:2002 (U)	Wyposażenie do mocowania kabli w instalacji elektrycznych.
PN-EN 60445:2002	Zasady podstawowe i bezpieczeństwa przy współdziałaniu człowieka z maszyną, oznaczanie i identyfikacja. Oznaczenia identyfikacyjne zacisków urządzeń i zakończeń żył przewodów oraz ogólne zasady systemu alfanumerycznego.
PN-EN 60446:2004	Zasady podstawowe i bezpieczeństwa przy współdziałaniu człowieka z maszyną, oznaczanie i identyfikacja. Oznaczenia identyfikacyjne przewodów barwami albo cyframi.
PN-EN 60529:2003	Stopnie ochrony zapewnianej przez obudowy (Kod IP).
PN-EN 60664-1:2003 (U)	Koordinacja izolacji urządzeń elektrycznych w układach niskiego napięcia. Część 1: Zasady, wymagania i badania.
PN-EN 60670-1:2005 (U)	Puszki i obudowy do sprzętu elektroinstalacyjnego do użytku domowego i podobnego. Część 1: Wymagania ogólne.
PN-EN 60799:2004	Sprzęt elektroinstalacyjny. Przewody przyłączeniowe i przewody pośredniczące.
PN-EN 60898-1:2003 (U)	Sprzęt elektroinstalacyjny. Wyłączniki do zabezpieczeń przetężeniowych

	instalacji domowych i podobnych. Część 1: Wyłączniki do obwodów prądu przemiennego.
PN-EN 60898-1:2003/A1:2005(U)	Sprzęt elektroinstalacyjny. Wyłączniki do zabezpieczeń przetężeniowych instalacji domowych i podobnych. Część 1: Wyłączniki do obwodów prądu przemiennego (Zmiana A1).
PN-EN 60898-1:2003/AC:2005 (U)	Sprzęt elektroinstalacyjny. Wyłączniki do zabezpieczeń przetężeniowych instalacji domowych i podobnych. Część 1: Wyłączniki do obwodów prądu przemiennego.
PN-EN 61008-1:2005 (U)	Sprzęt elektroinstalacyjny. Wyłączniki różnicowoprądowe bez wbudowanego zabezpieczenia nadprądowego do użytku domowego i podobnego (RCCB). Część 1: Postanowienia ogólne.
PN-EN 61009-1:2005 (U)	Sprzęt elektroinstalacyjny. Wyłączniki różnicowoprądowe z wbudowanym zabezpieczeniem nadprądowym do użytku domowego i podobnego (RCBO). Część 1: Postanowienia ogólne.
PN-E-04700:1998	Urządzenia i układy elektryczne w obiektach elektroenergetycznych. Wytyczne przeprowadzania pomontażowych badań odbiorczych.
PN-E-04700:1998/ Az1:2000	Urządzenia i układy elektryczne w obiektach elektroenergetycznych. Wytyczne przeprowadzania pomontażowych badań odbiorczych (Zmiana Az1).
PN-E-93207:1998	Sprzęt elektroinstalacyjny. Odgałęźniki instalacyjne i płytki odgałęźne na napięcie do 750 V do przewodów o przekrojach do 50 mm ² . Wymagania i badania.
PN-E-93207:1998/ Az1:1999	Sprzęt elektroinstalacyjny. Odgałęźniki instalacyjne i płytki odgałęźne na napięcie do 750 V do przewodów o przekrojach do 50 mm ² . Wymagania i badania (Zmiana Az1).
PN-E-93210:1998	Sprzęt elektroinstalacyjny. Automaty schodowe na znamionowe napięcie robocze 220 V i 230 V i prądy znamionowe do 25 A. Wymagania i badania.
PN-90/E-05029	Kod do oznaczania barw.
PN-86/E-05003.01	Ochrona odgromowa obiektów budowlanych. Wymagania ogólne.
PN-89/E-05003.03	Ochrona odgromowa obiektów budowlanych. Ochrona obostrzona.
PN-92/E-05003.04	Ochrona odgromowa obiektów budowlanych. Ochrona specjalna.

Ustawa z dnia 16 kwietnia 2004 r. o wyrobach budowlanych (Dz. U. z 2004 r. Nr 92, poz. 881).

Ustawa z dnia 7 lipca 1994 r. Prawo budowlane (Dz. U. z 2003 r. Nr 207, poz. 2016 z późn. zmianami).

Rozporządzenie Ministra Infrastruktury z dnia 02.09.2004 r. w sprawie szczegółowego zakresu i formy dokumentacji projektowej, specyfikacji technicznych wykonania i odbioru robót budowlanych oraz programu funkcjonalno-użytkowego {Dz. U. z 2004 r. Nr 202, poz. 2072, zmiana Dz. U. z 2005 r. Nr 75, poz. 664}.

Rozporządzenie Ministra infrastruktury z dnia 26.06.2002 r. w sprawie dziennika budowy, montażu i rozbiórki, tablicy informacyjnej oraz ogłoszenia zawierającego dane dotyczące bezpieczeństwa pracy i ochrony zdrowia (Dz. U. z 2002 r. Nr 108, poz. 953 z późniejszymi zmianami).

Rozporządzenie Ministra Infrastruktury z dnia 11 sierpnia 2004 r. w sprawie sposobów deklarowania zgodności wyrobów budowlanych oraz sposobu znakowania ich znakiem budowlanym (Dz. U. z 2004 r. Nr 198, poz. 2041).

Rozporządzenie Ministra Infrastruktury z 11 sierpnia 2004 r. w sprawie systemów oceny zgodności, wymagań, jakie powinny spełniać notyfikowane jednostki uczestniczące w ocenie zgodności oraz sposobu oznaczenia wyrobów budowlanych oznakowania CE (Dz. U. Nr 195, poz. 2011).

Warunki techniczne wykonania i odbioru robót budowlano-montażowych (tom I, część 4) Arkady, Warszawa 1990 r.

Warunki techniczne wykonania i odbioru robót budowlanych ITB część D: Roboty instalacyjne. Zeszyt 1: Instalacje elektryczne i piorunochronne w budynkach mieszkalnych. Warszawa 2003 r.

Warunki techniczne wykonania i odbioru robót budowlanych ITB część D: Roboty instalacyjne. Zeszyt 2: Instalacje elektryczne i piorunochronne w budynkach użyteczności publicznej. Warszawa 2004 r.

Specyfikacja techniczna wykonania i odbioru robót budowlanych. Wymagania ogólne. Kod CPV 45000000-7. Wydanie II, OWEOB Promocja - 2005 r.

Poradnik monter elektryka WNT Warszawa 1997 r.

Umowa, warunki Kontraktu.

Dokumentacja projektowa.

Nie wymienienie tytułu jakiegokolwiek dziedziny, grupy, podgrupy czy normy nie zwalnia Wykonawcy od obowiązku stosowania wymogów określonych prawem polskim. Wykonawca będzie przestrzegał praw autorskich i patentowych. Jest zobowiązany do odpowiedzialności za spełnienie wszystkich wymagań prawnych w odniesieniu do używanych opatentowanych urządzeń lub metod.

SPECYFIKACJA TECHNICZNA WYKONANIA I ODBIORU ROBÓT

E - 00.01.02

INSTALACJA TELETECHNICZNA ZEWNĘTRZNA

SPIS TREŚCI

- 1. WSTĘP**
 - 2. MATERIAŁY**
 - 3. SPRZĘT**
 - 4. TRANSPORT**
 - 5. WYKONANIE ROBÓT**
 - 6. KONTROLA JAKOŚCI ROBÓT**
 - 7. OBMIAR ROBÓT**
 - 8. ODBIÓR ROBÓT**
 - 9. PODSTAWA PŁATNOŚCI**
 - 10. PRZEPISY ZWIĄZANE**
-

1. WSTĘP

1.1. Przedmiot ST

W niniejszym rozdziale omówiono ogólne wymagania dotyczące wykonania i odbioru robót instalacji teletechnicznej zewnętrznej, która zostanie wykonana na podstawie dokumentacji projektowej dla zadania pn. „Opracowanie projektu technicznego Zintegrowanego Węzła Przesiadkowego Nałęczów Centrum, w ramach projektu Zintegrowany Węzeł Komunikacyjny Nałęczów”. Zakres:

1. Plac miejski przy ul. 1-go Maja wraz z elementami towarzyszącymi
2. Ul. Partyzantów
3. Rondo przy ul. 1-go Maja

Klasyfikacja wg Wspólnego Słownika Zamówień (CPV):
32000000-3 Aparatura teletechniczna

1.2. Zakres stosowania ST

Specyfikacja techniczna jest dokumentem będącym podstawą do udzielenia zamówienia i zawarcia umowy na wykonanie robót zawartych w pkt 1.1.

1.3. Zakres robót objętych ST

Ustalenia zawarte w niniejszej specyfikacji obejmują wszystkie czynności konieczne do wykonania instalacji teletechnicznej przy użyciu materiałów odpowiadających wymaganiom norm, certyfikatów lub aprobat technicznych.

1.4. Określenia podstawowe

Określenia podane w niniejszej specyfikacji technicznej (ST) są zgodne z odpowiednimi normami oraz określeniami podanymi w ST „Wymagania ogólne”, pkt 1.4. a także podanymi poniżej:

Specyfikacja techniczna - dokument zawierający zespół cech wymaganych dla procesu wytwarzania lub dla samego wyrobu, w zakresie parametrów technicznych, jakości, wymogów bezpieczeństwa, wielkości charakterystycznych a także co do nazewnictwa, symboliki, znaków i sposobów oznaczania, metod badań i prób oraz odbiorów i rozliczeń.

Aprobata techniczna - dokument stwierdzający przydatność dane wyrobu do określonego obszaru zastosowania. Zawiera ustalenia techniczne co do wymagań podstawowych wyrobu oraz metodykę badań dla potwierdzenia tych wymagań.

Deklaracja zgodności - dokument w formie oświadczenia wydany przez producenta, stwierdzający zgodność z kryteriami określonymi odpowiednimi aktami prawnymi, normami, przepisami, wymogami lub specyfikacją techniczną dla danego materiału lub wyrobu.

Certyfikat zgodności - dokument wydany przez upoważnioną jednostkę badającą (certyfikującą), stwierdzający zgodność z kryteriami określonymi odpowiednimi aktami prawnymi, normami, przepisami, wymogami lub specyfikacją techniczną dla badanego materiału lub wyrobu.

Odbiór instalacji - zespół czynności mających na celu sprawdzenie czy instalacje teletechniczne zostały wykonane zgodnie z projektem, warunkami technicznymi i obowiązującymi normami stanowiącymi podstawę do przekazania instalacji do eksploatacji.

Projektant - uprawniona osoba prawna lub fizyczna będąca autorem Dokumentacji Projektowej.

Rura osłonowa - przewód rurowy z materiału niepalnego, chroniący przed oddziaływaniem czynników zewnętrznych, wewnątrz którego umieszczony jest przewód instalacji teletechnicznej.

Kanał instalacyjny - odkrywany kanał montowany na tynk, chroniący przed oddziaływaniem czynników zewnętrznych, wewnątrz którego umieszczone są przewody instalacji teletechnicznych.

1.5. Ogólne wymagania dotyczące robót

Wykonawca jest odpowiedzialny za realizację robót zgodnie z dokumentacją projektową, specyfikacją techniczną, poleceniami nadzoru autorskiego i inwestorskiego. Odstępstwa od projektu mogą dotyczyć jedynie dostosowania instalacji do wprowadzonych zmian konstrukcyjno-budowlanych, lub zastąpienia zaprojektowanych materiałów – w przypadku niemożności ich uzyskania – przez inne materiały lub elementy o co najmniej nie gorszych charakterystykach i trwałości. Wszelkie zmiany i odstępstwa od zatwierdzonej dokumentacji technicznej nie mogą powodować obniżenia wartości funkcjonalnych i użytkowych instalacji, a jeżeli dotyczą zamiany materiałów i elementów określonych w dokumentacji technicznej na inne, nie mogą powodować zmniejszenia trwałości eksploatacyjnej. Roboty montażowe należy realizować zgodnie z Polskimi Normami oraz innymi przepisami dotyczącymi przedmiotowej instalacji.

Wykonawca nie może wykorzystywać błędów w Dokumentacji Projektowej lub ich pomijać. O ich wykryciu powinien natychmiast powiadomić Inspektora, który w porozumieniu z projektantem dokona odpowiednich zmian lub poprawek. Dane określone w Dokumentacji Projektowej i w ST uważane są za wartości docelowe, od których dopuszczalne są odchylenia w ramach określonego przedziału tolerancji. Cechy materiałów muszą być jednorodne i wykazywać zgodność z określonymi wymogami, a rozrzuty tych cech nie mogą przekraczać dopuszczalnego przedziału tolerancji. W przypadku, gdy roboty lub materiały nie będą w pełni zgodne z Dokumentacją Projektową lub ST i wpłynie to na zmianę parametrów wykonanych elementów budowli, to takie materiały winny być niezwłocznie zastąpione innymi, a roboty wykonane od nowa na koszt Wykonawcy.

2. MATERIAŁY

2.1. Wymagania ogólne

Do wykonania instalacji mogą być stosowane wyroby producentów krajowych i zagranicznych. Wszystkie materiały użyte do wykonania instalacji muszą posiadać aktualne polskie aprobaty techniczne lub odpowiadać Polskim Normom (Dz. U. Nr 92 poz. 881 z dnia 16 kwietnia 2004 r). Wykonawca uzyska przed zastosowaniem wyrobu akceptację Inspektora Nadzoru. Zatwierdzenie jednego materiału z danego źródła nie oznacza automatycznego zatwierdzenia pozostałych materiałów z tego źródła. Jeżeli materiały z akceptowanego źródła są niejednorodne lub nie zadowalającej jakości, Wykonawca powinien zmienić źródło zaopatrywania w materiały. Odbiór techniczny materiałów powinien być dokonywany według wymagań i w sposób określony aktualnymi normami.

Wszystkie wykorzystane materiały i urządzenia powinny być fabrycznie nowe i najwyższej jakości. Winny również posiadać odpowiednio uwidoczniony znak jakości. W razie braku jakiegokolwiek znaku jakości, będzie można zażądać przeprowadzenia prób oraz przedstawienia kart opisu technicznego i sprawozdań autoryzowanych pracowni badawczych.

Należy użyć materiałów zgodnych z dokumentacją projektową.

2.2. Wymagania szczegółowe

2.2.2. Monitoring

Do monitoringu placu przewiduje się 5 kamer z czego dwie są obrotowe. W tym celu projektowany jest nowy słupek teletechniczny np. SR100P w którym zainstalowany zostanie zasilacz oraz switch PoE+. Switch zostanie połączony światłowodem poprzez studzienkę teletechniczną „O”. W tym celu należy na istniejący kabel światłowodowy założyć mufę światłowodową typu TKH. Ze switcha za pomocą kabla ziemnego cat. 6, zostaną połączone nowe kamery KP1-KP5. Prowadzenie kabli oraz lokalizacja kamer zostało pokazane na zamieszczonym rzucie.

Istniejącą kamerę K03 należy przenieść na słup oświetleniowy nr.13.

Specyfikacja kamery obrotowe KP4-KP5

Kamera D/N AutoDome HD serii 7000 starlight, 1080p@30, H.

264, IDNR, IVA, WDR 120dB, dualne zasilanie, zapis na karcie SD, do zastosowań zewnętrznych/ wewnętrznych (montaż zwisowy) z zoomem optycznym 30X z kopułką przezroczystą, temp. Pracy -40°C ÷ +55°C.

Do zestawu należy dodać wysięgnik oraz uchwyt montażowy do słupa oświetleniowego. Kolor obudowy kamery taki jak słup oświetleniowy.



Rysunek 1. Przykładowa wizualizacja

Specyfikacja kamery stałopozycyjnej KP1-KP3:

Kamera DINION IP starlight 8000 5MP@30fps, D/N. iDNR, zwiększony zakres dynamiki do 97 dB, Analiza IVA. 1/1.8" CMOS. 4 strefy prywatności, Opcjonalnie kryptografia: AES 128bit, autoryzacja 802.1x, 2x H.264 (MP, BP+), MJPEG, HD I-frame only, Praca w rozdzielczości 5MP,1080p, 720p, 4CIF, CIF, Czułość (30 IRE), kolor 0.0121 lx, mono 0.004 lx. S/N >50dB. Audio: dwukierunkowe we/wy: G.711 8kHz AAC. PoE (IEEE 802.1at Class 3) , 12VDC



Rysunek 2. Przykładowa wizualizacja

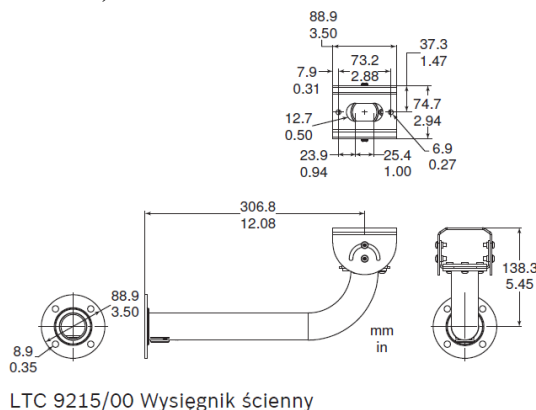
Obiektyw 1/1.8" montaż CS, 4.1-9mm, 5MP, SR-IR (współpracuje z NBN-80052-BA)

Rysunek 3. Przykładowa wizualizacja

Obudowa zewnętrzna z grzałką wzdłużną, wentylatorem i osłoną przeciwsłoneczną, IP 66, -40°C ÷ +50°C, szyba 3mm szkło, zabezpieczenie antysabotażowe, wykonanie z aluminium i stali nierdzewnej. Wymiary kamera+ obiektyw: 262mm (D) x 81mm (S) x 91mm (W). Wymagany uchwyt ścienny LTC 9215 lub sufitowy typu J LTC 9219



Rysunek 4. Przykładowa wizualizacja

Wysięgnik z przepustem kablowym 17 cm, do obudów serii 938x / 948x oraz UHO**W związku z rozbudową konieczne jest dodanie następujących elementów:**

- o Stacja robocza

wysoka wydajność - regionalizacja UK

Karta graficzna NVIDIA Quadro K2200 4GB

Przemysłowy monitor LED wysokiej rozdzielczości dedykowany do rozwiązań HD,

42", 1920 x 1080px, Wejścia HDMI, DVI, VGA, S-Video, czas reakcji 8 ms

Rozbudowa systemu monitoringu o następujące elementy:

DIVAR IP 7000 2U 8x3TB, preinstalowany BVMS, MAX 128 kanałów, licencja zawiera (32 kanały, 5OP, 1KBD, 1DVR, 5FS, 1Mobile), przepustowość 475 Mb/s (RAID5), dostępne licencje rozszerzające DSA E2700 Jednostka bazowa 12x 4TB Dysk twardy 2x4TB UPS Ares 3000 / 6U / 600 VA Moduł baterii do ARES 3000.

2.3. Uwagi realizacyjne

- Do robót kablowych przystąpić po wykonaniu niwelacji terenu i wytyczeniu dróg, ciągów pieszych oraz po wykonaniu robót wodno-kanalizacyjnych.
- Przed zasypaniem rowów kablowych dokonać odbioru etapowego przy udziale inspektora nadzoru.
- Zlecić wykonanie dokumentacji powykonawczej uprawnionemu organowi geodezji.
- Wszystkie elementy konstrukcyjne takie jak np. pokrywy studzienek, przyłączy ziemnych itp. muszą mieć możliwość
- wykończenia nawierzchnią, w której są zamontowane.

3. SPRZĘT

Wykonawca jest zobowiązany do używania jedynie takiego sprzętu, który nie spowoduje niekorzystnego wpływu na jakość wykonywanych robót i będzie gwarantować przeprowadzenie robót, zgodnie z zasadami określonymi w Dokumentacji Projektowej i ST. W przypadku braku ustaleń w wymienionych dokumentach, zasady pracy sprzętu powinny być uzgodnione i zaakceptowane przez inspektora nadzoru inwestorskiego. Sprzęt należący do Wykonawcy lub wynajęty do wykonania robót musi być utrzymany w dobrym stanie technicznym i w gotowości do pracy. Wykonawca dostarczy, na żądanie, Inspektorowi nadzoru inwestorskiego kopie dokumentów potwierdzających dopuszczenie sprzętu do użytkowania, tam gdzie jest to wymagane przepisami. Jeżeli przewiduje się możliwość wariantowego użycia sprzętu przy wykonywanych robotach, Wykonawca powiadomi Inspektora nadzoru inwestorskiego o swoim zamiarze wyborze i uzyska jego akceptację.

Wybrany sprzęt po akceptacji, nie może być później zmieniany bez zgody Inspektora. Jakikolwiek sprzęt, maszyny, urządzenia i narzędzia nie gwarantujące zachowania warunków technologicznych, nie zostaną przez Inspektora nadzoru inwestorskiego dopuszczone do robót. Wykonawca jest zobligowany do skalkulowania kosztów jednorazowych sprzętu w cenie jednostkowej robót, do których ten sprzęt jest przeznaczony. Koszty transportu sprzętu nie podlegają oddzielnej zapłacie.

4. TRANSPORT

Ogólne wymagania dotyczące transportu podane są w części „Wymagania ogólne” pkt 4. Przewiduje się przewóz urządzeń dla instalacji od producenta na plac budowy lub z hurtowni i magazynów na plac budowy. Wykonawca jest

zobowiązany do stosowania jedynie takich środków transportu, które nie wpłyną niekorzystnie na jakość wykonywanych robót i na właściwości przewożonych materiałów.

5. WYKONANIE ROBÓT

5.1. Wymagania ogólne

Ogólne warunki wykonania robót podano w części „Wymagania ogólne” pkt 5.

Wykonawca przedstawi Inspektorowi Nadzoru Inwestorskiego do zatwierdzenia projekt organizacji Robót i ich harmonogram, uwzględniając w nich wszystkie warunki, w jakich będą wykonywane w czasie trwania prac instalacyjnych.

Całość prac wykonać zgodnie z Polskim Prawem Budowlanym, Polskimi Normami.

Zarówno przy realizacji jak i eksploatacji instalacji należy stosować ogólne zasady BHP związane z eksploatacją energii elektrycznej. Montaż, obsługa i naprawa urządzeń teletechnicznych muszą być prowadzone przez osoby przeszkolone i posiadające odpowiednie uprawnienia. Wszystkie użyte materiały i urządzenia powinny mieć odpowiednie certyfikaty i świadectwa dopuszczenia do stosowania w Polsce. Po zrealizowaniu instalacji należy przeprowadzić próby montażowe (badania i pomiary) dla całej instalacji i zainstalowanych urządzeń. W czasie prowadzenia robót należy stosować się do „Warunków technicznych Wykonania i Odbioru Robót Budowlano Montażowych” z zakresu instalacji teletechnicznych. Wszystkie zainstalowane urządzenia powinny być objęte ochroną przeciwporażeniową.

5.4. Przebudowa i zabezpieczenie sieci telefonicznej Orange Polska S.A.

Przebudowa kanalizacji na odcinku „A”- „R”

Przebudowy (budowę) istniejących kabli przyłączeniowych (na odcinku w relacji: pkt. A na mapie - pkt. H na mapie) z wykorzystaniem (pkt.1,2, WT ORANGE):

- Istniejącą studzienkę o numerze A006/1 (SK2), należy przesunąć tak żeby zachować min. 0,3m od krawężnika drogi i dostosować do nowych rzędnych wysokościowych. Pomiędzy studzienkami A06 a A007 należy wybudować nowy odcinek kanalizacji 6-otworowej rurami HDPE Ø110. Trasa kanalizacji pokazana została na rysunku NAL_PZT_PW_171 i NAL_PZT_PW_172.
- Istniejącą studzienkę o numerze A007 (SK2), należy usunąć i zainstalować nową studnię A007 (Sk2). Nową studnię należy dostosować do nowych rzędnych wysokościowych. Pomiędzy studzienkami A006/1 a A007 należy wybudować nowy odcinek kanalizacji 6-otworowej rurami HDPE Ø110. Trasa kanalizacji pokazana została na rysunku NAL_PZT_PW_171 i NAL_PZT_PW_172.
- Istniejącą studzienkę o numerze A008 (SK2), należy przesunąć tak żeby zachować min. 0,3m od krawężnika drogi i dostosować do nowych rzędnych wysokościowych. Pomiędzy studzienkami A007 a A008 należy wybudować nowy odcinek kanalizacji 6-otworowej rurami HDPE Ø110. Trasa kanalizacji pokazana została na rysunku NAL_PZT_PW_171 i NAL_PZT_PW_172.
- Istniejącą studzienkę o numerze A009 (SK2), należy usunąć i zainstalować nową studnię A009 (Sk2). Nową studnię należy dostosować do nowych rzędnych wysokościowych. Pomiędzy studzienkami A008 a A009 należy wybudować nowy odcinek kanalizacji 4-otworowej rurami HDPE Ø110. Trasa kanalizacji pokazana została na rysunku NAL_PZT_PW_171 i NAL_PZT_PW_172.
- Istniejącą studzienkę o numerze A010 (Sk2), należy usunąć i zainstalować nową studnię A010 (Sk2). Nową studnię należy dostosować do nowych rzędnych wysokościowych. Pomiędzy studzienkami A009 a A010 należy wybudować nowy odcinek kanalizacji 4-otworowej rurami HDPE Ø110. Trasa kanalizacji pokazana została na rysunku NAL_PZT_PW_171 i NAL_PZT_PW_172.
- Istniejącą studzienkę o numerze A011 (SK2), należy pozostawić bez zmian. Należy jedynie dostosować studzienkę do nowych rzędnych wysokościowych. Pomiędzy studzienkami A010 a A011 należy wybudować nowy odcinek kanalizacji 4-otworowej rurami HDPE Ø110. Trasa kanalizacji pokazana została na rysunku NAL_PZT_PW_171 i NAL_PZT_PW_172.
- Istniejącą studzienkę o numerze A012 (Sk2), należy pozostawić i dostosować do nowych rzędnych wysokościowych. Pomiędzy studzienkami A011 a A012 należy wybudować nowy odcinek kanalizacji 4-otworowej rurami HDPE Ø110. Trasa kanalizacji pokazana została na rysunku NAL_PZT_PW_171 i NAL_PZT_PW_172.
- Istniejącą studzienkę o numerze A012/1 (SK2), należy pozostawić bez zmian. Należy jedynie dostosować studzienkę do nowych rzędnych wysokościowych oraz wymienić ramę i pokrywę na nową klasy D400. Pomiędzy studzienkami A012 a A012/1 należy pozostawić istniejącą kanalizację. Trasa kanalizacji pokazana została na rysunku NAL_PZT_PW_171 i NAL_PZT_PW_172.

- Istniejącą studzienkę o numerze A013 (SK2), należy pozostawić bez zmian. Należy jedynie dostosować studzienkę do nowych rzędnych wysokościowych oraz wymienić ramę i pokrywę na nową klasy D400. Pomiędzy studzienkami A012/1 a A013 należy wybudować nowy odcinek kanalizacji 4-otworowej rurami HDPE Ø110. Trasa kanalizacji pokazana została na rysunku NAL_PZT_PW_171 i NAL_PZT_PW_172.
- Istniejącą studzienkę o numerze A013/1 (2xSK2), należy przesunąć tak żeby zachować min. 0,3m od krawężnika drogi i dostosować do nowych rzędnych wysokościowych. Pomiędzy studzienkami należy pozostawić istniejącą kanalizację. Lokalizacja studzienek została pokazana na rysunku NAL_PZT_PW_171.
- Istniejącą studzienkę o numerze A013/9 (SK1), należy pozostawić bez zmian. Należy jedynie dostosować studzienkę do nowych rzędnych wysokościowych.
- Istniejącą studzienkę o numerze A014 (Sk1), należy usunąć i zainstalować nową studnię A014 (Sk1). Nową studnię należy dostosować do nowych rzędnych wysokościowych oraz wymienić ramę i pokrywę na nową klasy D400. Pomiędzy studzienkami A013/9 a A014 należy wybudować nowy odcinek kanalizacji 3-otworowej rurami HDPE Ø110. Trasa kanalizacji pokazana została na rysunku NAL_PZT_PW_171 i NAL_PZT_PW_172.
- Istniejącą studzienkę o numerze A014/1 (Sk1), należy usunąć i zainstalować nową studnię A014/1 (Sk1). Nową studnię należy dostosować do nowych rzędnych wysokościowych. Pomiędzy studzienkami A014 a A014/1 należy wybudować nowy odcinek kanalizacji 3-otworowej rurami HDPE Ø110. Trasa kanalizacji pokazana została na rysunku NAL_PZT_PW_171 i NAL_PZT_PW_172.
- Istniejącą studzienkę o numerze A015 (SK2), należy pozostawić bez zmian. Należy jedynie dostosować studzienkę do nowych rzędnych wysokościowych. Pomiędzy studzienkami A014 a A015 należy wybudować nowy odcinek kanalizacji 3-otworowej rurami HDPE Ø110. Trasa kanalizacji pokazana została na rysunku NAL_PZT_PW_171 i NAL_PZT_PW_172.
- Istniejącą studzienkę o numerze A016 (SK2), należy przesunąć tak żeby zachować min. 0,3m od krawężnika drogi i dostosować do nowych rzędnych wysokościowych. Lokalizacja studzienki pokazana została na rysunku NAL_PZT_PW_171.
- Istniejącą studzienkę o numerze A025 (SK2), należy przesunąć tak żeby zachować min. 0,3m od krawężnika drogi i dostosować do nowych rzędnych wysokościowych. Lokalizacja studzienki pokazana została na rysunku NAL_PZT_PW_171.
- Pozostałe studzienki należy zweryfikować pod względem nowych rzędnych wysokościowych terenu.

Przebudowa kabla światłowodowego 40441

Przebudowa kabla światłowodowego dotyczy odcinka od CA Nałęczów (kierunek CA Bełżyce) do studzienki A8. Istniejący kabel światłowodowy XOTKDSsd 20J (40441) należy ułożyć w istniejącej kanalizacji poprzez studzienki:

- CA Nałęczów, A1,A2,A3,A4,A5,A6,A6/1,A7,A8
- Światłowód należy zmuflować w studziencie A8 poprzez mufę FOOSC 400B4S24-1

Przebudowa kabla światłowodowego 40442

Przebudowa kabla światłowodowego dotyczy odcinka od CA Nałęczów (kierunek CT Kurów) do studzienki A15/1.

- Istniejący kabel światłowodowy XOTKDSsd 14J (40442) należy ułożyć w istniejącej kanalizacji poprzez studzienki:
- CA Nałęczów , A1, A2, A3, A4, A5, A6, A6/1, A7, A8, A9, A10, A11, A12, A12/1, A13, A13/9, A14, A14/1, A15, A15/1
- Światłowód należy zmuflować w studziencie A8 poprzez mufę FOOSC 400B4S24-1

Przebudowa Magistrali M1-M20

Przebudowy (budowę) istniejących kabli przyłączeniowych

- Istniejący kabel XzTKMXpw(?) 150x4x0,5 (M14-M16), należy wymienić na odcinku kanalizacji: A6/1, A7, A8, 9
- Kabel należy zmuflować mufą Xaga 500-55/12-300 w studzienkach A6/1 i 9
- Istniejący kabel XzTKMXpw(?) 200x4x0,5 (M17-M20), należy wymienić na odcinku kanalizacji: A6/1, A7, A8, 9
- Kabel należy zmuflować mufą Xaga 500-75/15-300 w studzienkach A6/1 i 9
- Istniejący kabel XzTKMXpw(?) 150x4x0,5 (M4-M6), należy wymienić na odcinku kanalizacji: A6/1, A7, A8, A9, A10, A11, A12, A12/1, A13, A13/9, A14, A14/1, A15, A15/1
- Kabel należy zmuflować mufą Xaga 500-55/12-300 w studzienkach A6/1 i A15/1
- Istniejący kabel XzTKMXpw(?) 200x4x0,5 (M7-M10), należy wymienić na odcinku kanalizacji: A6/1, A7, A8, A9, A10, A11, A12, A12/1, A13, A13/9, A14, A14/1, A15, A15/1
- Kabel należy zmuflować mufą Xaga 500-75/15-300 w studzienkach A6/1 i A15/1

- Istniejący kabel XzTKMXpw(?) 150x4x0,5 (M11-M13), należy wymienić na odcinku kanalizacji: A6/1, A7, A8, A9, A10, A11, A12, A12/1, A13, A13/1
- Kabel należy zmuflować mufą Xaga 500-55/12-300 w studzienkach A6/1 i A13/1

Przebudowa Magistrali KOD 40405

- Istniejący kabel TKDNSFtA 8x2x1,2 oraz TKDNS 8x2x1,2 należy wymienić na odcinku kanalizacji A6/1, A7, A8, 9
Kabel należy zmuflować mufą Xaga 500-43/8-200 w studzienkach A6/1 i 9

Przebudowa „Sieci Rozdzielczej”

Przebudowy (budowę) istniejących kabli przyłączeniowych

- Istniejący kabel XzTKMXpw(?) 400x4x0,5 należy wymienić na odcinku kanalizacji: A6/1, A7, A8
Kabel należy rozdzielić w studziencie na dwa kable 2x XzTKMXpw(?) 200x4x0,5
- Kabel XzTKMXpw(?) 400x4x0,5(1) należy ułożyć pomiędzy studzienkami: A8,9
Kabel należy zmuflować mufą Xaga 500-75/12-300 w studziencie „9”
- Kabel XzTKMXpw(?) 400x4x0,5(2) należy ułożyć pomiędzy studzienkami: A6/1, A7, A8, A9, A10, A11, A12, A12/1, A13, A13/9, A14, A14/1, A15, A15/1
Kabel należy zmuflować mufą Xaga 500-75/12-300 w studziencie A15/1
- Istniejący kabel XzTKMXpw(?) 150x4x0,5 (1), należy wymienić na odcinku kanalizacji: A6/1, A7, A8, 9
Kabel należy zmuflować mufą Xaga 500-55/12-300 w studzienkach A6/1 i 9
- Istniejący kabel XzTKMXpw(?) 150x4x0,5 (2), należy wymienić na odcinku kanalizacji: A6/1, A7, A8, A9, A10, A11, A12, A12/1, A13, A13/1
Kabel należy zmuflować mufą Xaga 500-55/12-300 w studzienkach A6/1 i A13/1
- Istniejący kabel XzTKMXpw(?) 150x4x0,5 (3), należy wymienić na odcinku kanalizacji: A6/1, A7, A8, A9, A10, A11, A12, A12/1, A13, A13/9, A14, A14/1, A15, A15/1
Kabel należy zmuflować mufą Xaga 500-55/12-300 w studzienkach A6/1 i A15/1 Istniejący kabel XzTKMXpw(?) 10x4x0,5 , należy wymienić na odcinku kanalizacji: A6/1, A7, A8, A9, A10, A11, A12, A12/1, A13
Kabel należy podłączyć do odgałęzienia kabla XzTKMXpw(?) 15x4x0,5 w studziencie A13, którego kolejne odgałęzienie jest w studziencie A14 z kabla XzTKMXpw(?) 25x4x0,5
- Wymienić kabel XzTKMXpw(?) 15x4x0,5 pomiędzy studzienkami A13 a A14 (pierwsze odgałęzienie kabla XzTKMXpw(?) 25x4x0,5)
- Istniejący kabel XzTKMXpw(?) 10x4x0,5, należy wymienić na odcinku kanalizacji: Skrzynka kablowa, A13/9, A14(drugie odgałęzienie kabla XzTKMXpw(?) 25x4x0,5)
- Istniejący kabel XzTKMXpw(?) 3x2x0,5, należy wymienić na odcinku kanalizacji: A13/9, A13, A13/1
Kabel należy zmuflować mufą ZK2 w studzienkach AA13/1 A13/9
- Istniejący kabel XzTKMXpw(?) 5x2x0,5, należy wymienić na odcinku kanalizacji: A13, A13/1
- Kabel należy podłączyć do drugiego odgałęzienia kabla XzTKMXpw(?) 15x4x0,5 w studziencie A13
- Istniejący kabel XzTKMXpw(?) 4x2x0,5 i XzTKMXpw(?) 2x2x0,5, należy wymienić na odcinku kanalizacji: Skrzynka kablowa, A13/9, A14, A14/1
Kabel należy podłączyć do odbiorców prywatnych poprzez mufy ZK2
- Istniejący kabel XzTKMXpw(?) 3x2x0,5 i 2x XzTKMXpw(?) 2x2x0,5, należy wymienić na odcinku kanalizacji: Skrzynka kablowa, A15/1, A15,
Kabel należy podłączyć do odbiorców prywatnych poprzez mufy ZK2

Przebudowa kabla światłowodowego NMEDIA

Przebudowa kabla światłowodowego dotyczy odcinka kabla TROI/113421/2016/AS 96J , WTROI/113421/2016/AS 48J

Nowy kabel światłowodowy 96J należy ułożyć w istniejącej kanalizacji poprzez studzienki:

- A8, A9, A10, A11, A12, A12/1, A13, A13/9, A14, A14/1, A15, A15/1, A16, A18
- Światłowód należy zmuflować w studziencie A18 poprzez mufę FOSC 400B4S24+
- W studziencie A8 należy dokonać podziału kabla światłowodowego poprzez mufę FOSC 400B4S24+, na dwie części:
 - Światłowód w kierunku ul. 1 Maja (96J) należy przepiąć do nowo ułożonego kabla 96J z ul. Partyzantów
 - Światłowód w kierunku ul. Armatnia Góra (48J) należy prowadzić studzienkami A7, A6/1, A6, A5 i zmuflować w studziencie A5 poprzez mufę FOSC 400B4S24+

Uwagi ogólne

W niektórych miejscach zaznaczonych na rysunkach będzie konieczność przesunięcia studzienki tak aby zachować minimalne odległości od krawędzi, krawężników betonowych, krawężników kamiennych, krawężników wtopionych i obrzeży betonowych jezdni, zlokalizować min. 0,2-0,3 od istniejącej sieci telefonicznej (przepustów, studni kablowych, kanalizacji teletechnicznej, kabli doziemnych, słupków kablowych i szaf kablowych)

Prace należy wykonać zachowując szczególną ostrożność pod nadzorem pracownika ORANGE

Wykonać regulacje wysokościową istniejących studni telefonicznych w celu dostosowania do rzędnych projektowanej niwelety układu drogowego

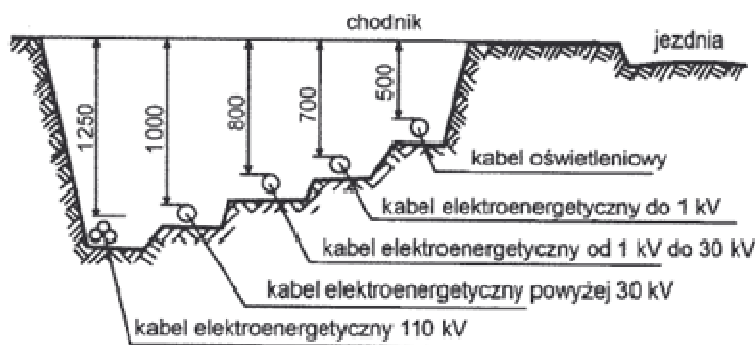
Wszystkie elementy konstrukcyjne takie jak np. pokrywy studzienek, przyłączy ziemnych itp. muszą mieć możliwość wykończenia nawierzchnią w której są zamontowane.

5.3. Montaż instalacji teletechnicznych**5.3.2. Układanie kabli**

Układanie kabli w kanalizacji kablowej powinno być wykonane z zachowaniem następujących zasad:

- w pierwszej kolejności należy zajmować otwory w dolnej warstwie ciągu kanalizacji;
- kable powinny być układane na wspornikach kablowych z tym, że kable rozdzielcze małoparowe mogą być układane na wspornikach wspólnie po 2 lub 3 kable w jednym uchwycie;
- kable nie powinny zasłaniać wolnych otworów kanalizacji, lecz przebiegać równoległe do siebie i do ścian bocznych studni;
- kable przelotowe nie powinny krzyżować się;
- łuki na wygięciach powinny być łagodne, a promień gięcia kabla nie powinien być mniejszy od 10-krotnej średnicy zewnętrznej kabla dla kabli nieopancerzonych, natomiast w wypadku zastosowania kabli opancerzonych promień gięcia kabla nie powinien być mniejszy od 15-krotnej średnicy zewnętrznej kabla;
- złącza kablone powinny być usytuowane przy ścianach wzdłużnych studni kablowych i mocowane na wspornikach kablowych wg ZN-96/TP S.A.-023;
- zapasy kabli w studniach kablowych wynikające z wyłożenia ich na wspornikach należy przyjmować wg tablicy 2 normy ZN-96/TP S.A.-027;

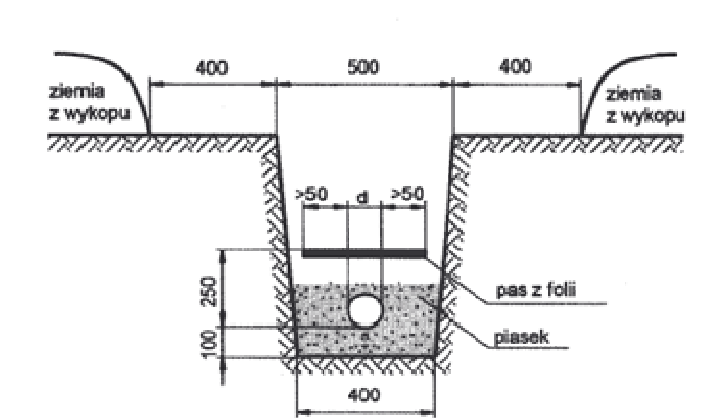
W zależności od napięcia kabla, projektowane kable należy układać na odpowiedniej głębokości, wg poniższego rysunku:



Na całej długości trasy kablowej należy ułożyć folię z tworzywa sztucznego – kolor niebieski.

Grubość folii powinna być nie mniejsza niż 0,3mm, krawędzie folii lub siatki powinny wystawać co najmniej 50mm poza zewnętrzną krawędź ułożonych kabli. Folia lub siatka kablowa powinna się znajdować na kablem nie mniej niż 25cm i nie więcej niż 35cm.

Sposób wykonania wykopu, ułożenia folii oraz wykonania podsypek i nadsypek pokazano na poniższym rysunku:



Na całej długości trasy kablowej należy stosować oznaczniki kablowe (opaski) rozmieszczone na kablu w odstępach nie większych niż 10m oraz przy mufach i w miejscach charakterystycznych. Na oznacznikach należy umieścić trwałe napisy zawierające co najmniej: nr ewidencyjny linii i jej relację, typ, znak użytkownika, rok ułożenia, symbol wykonawcy, długość kabla oraz znak fazy (przy torach kablowych wykonanych kablami jednożyłowymi).

W miejscach skrzyżowań i zbliżeń stosować odległości wg poniższych tabel:

L.P.	Skrzyżowanie lub zbliżenie	Najmniejsza dopuszczalna odległość w cm	
		Pionowa przy skrzyżowaniu	Pozioma przy zbliżeniu
1	Kabli elektroenergetycznych na napięcie znamionowe do 1kV z kablami tego samego rodzaju lub sygnalizacyjnymi	15	5
2	Kabli sygnalizacyjnych i kablów przeznaczonych do zasilania urządzeń oświetleniowych z kablami tego samego rodzaju	5	mogą się stykać
3	Kabli elektroenergetycznych o napięciu znamionowym do 1kV z kablami elektroenergetycznymi na napięcie znamionowe wyższe niż 1 kV <math>U_n < 30kV</math>	15	25
4	Kabli elektroenergetycznych o napięciu znamionowym $1kV < U_n < 30kV$ z kablami tego samego przedziału napięć	15	10
5	Kabli elektroenergetycznych różnych użytkowników o napięciu znamionowym do 30kV	15	25
6	Kabli elektroenergetycznych o napięciu znamionowym wyższym niż 30 kV z kablami tego samego przedziału napięć znamionowych	50	50
7	Kabli różnych użytkowników o napięciu znamionowym do 30 kV	15	25
8	Kabli z mufami sąsiednich kablów	nie dopuszcza się	Jak l.p. 1-5

L.P.	Rodzaj urządzenia podziemnego	Najmniejsza dopuszczalna odległość w cm	
		Pionowa przy skrzyżowaniu	Pozioma przy zbliżeniu
1	Rurociągi wodociągowe, ściekowe, ciepłownicze, gazowe z gazami niepalnymi.	25 + średnica rurociągu	25 + średnica rurociągu
2	Rurociągi z gazami i cieczami palnymi uzgodnić z właścicielem rurociągu lecz nie mniej niż l.p.1		
3	Zbiorniki z gazami i cieczami palnymi nie mogą się	krzyżować	200
4	Części podziemne linii napowietrznych (ustój, podpora, odciążka)	nie mogą się krzyżować	40
5	Ściany budynków i inne budowle, np. tunele, kanały	nie mogą się krzyżować	50

Dopuszcza się zmniejszenie odległości pod warunkiem zastosowania osłon otaczających i uzgodnieniu odstępstwa z użytkownikami obiektów.

Temperatura kabli przy układaniu powinna być nie niższa od wartości podanej przez producenta kabli.

Przy układaniu kabel można zginać tylko w przypadkach koniecznych, przy czym promień gięcia powinien być nie mniejszy od podanego przez producenta kabli. Jeśli producent nie podał inaczej, to promienie gięcia nie powinny być mniejsze niż:

- 20-krotna zewnętrzna średnica kabla w przypadku kabli jednożyłowych,
- 15-krotna zewnętrzna średnica kabla w przypadku kabli wielożyłowych,
- 10-krotna zewnętrzna średnica kabla w przypadku kabli sygnalizacyjnych.

Wymaga się, aby na zewnętrznej powłoce kabli były umieszczone następujące informacje:

- typ kabla,
- napięcie znamionowe,
- liczba, przekrój żył roboczych (żyły powrotnej),
- określenie kształtu żył roboczych,
- rok produkcji,
- znacznik bieżącej długości kabla,
- identyfikacja producenta.

Opisy na kablach powinny być:

- wykonane w sposób trwały, np. wytłoczenie na powłoce zewnętrznej lub w postaci trwałych nieusuwalnych napisów,
- wykonane w odstępach nie większych niż co 10 m.

Przy budowie linii kablowych stosować zapisy normy SEP-E-004.

5.4. Obowiązki wykonawcy po zainstalowaniu systemu

- Opracować i dostarczyć użytkownikowi schematu organizacyjno-funkcjonalnego systemu.
- Dostarczenia odpowiednich kopii certyfikatów i dopuszczeń odpowiednich urzędów.
- Dostarczenia deklaracji zgodności wykonania systemu.
- Dostarczenia protokołów pomiarów elektrycznych instalacji, tj. rezystancji i ciągłości izolacji dla każdej linii sygnałowej i zasilającej.
- Dostarczenia protokołu badania skuteczności dodatkowej ochron przeciwporażeniowej.
- Przeszkolenia (i sporządzenia oraz dostarczenie stosownego protokołu) użytkowników systemu t.j. administratora systemu, gospodarzy stref, oraz zainteresowanych użytkowników
- Opracowanie i dostarczenie instrukcji obsługi systemu dla administratora systemu, służby ochrony, gospodarzy stref, i użytkowników.
- Opracowanie i dostarczenie warunków gwarancyjnych systemu.
- Sporządzenie protokołu zdawczo- odbiorczego systemu.

➤ W sieci miejscowej (miedzianej) należy wykonać pomiary elektryczne pętli abonenckiej, takie jak:

- rezystancja izolacji między żyłami pętli (pary kabl.) oraz między każdą z żył a ziemią,
- asymetria rezystancji izolacji żył względem ziemi,
- rezystancja pętli,
- asymetria rezystancji żył w pętli,
- rezystancja osłon (ekranów) odcinków kabli (sprawdzenie ciągłości).

Podstawowymi parametrami świadczącymi o stanie zdatności użytkowej (jakości) badanej linii, są: rezystancja izolacji i rezystancji żył w pętli.

5.5. Uwagi ogólne

- Przed rozpoczęciem robót zapoznać się z projektem oraz wszystkimi warunkami. Wszystkie instalacje wykonać należy zgodnie z polskimi normami, przepisami ogólnymi i BHP oraz „Warunkami technicznymi wykonania i odbioru robót budowlano-montażowych”
- Wszystkie zastosowane materiały i urządzenia winny mieć dopuszczenia do stosowania w budownictwie, deklaracje zgodności oraz wymagane prawem atesty.
- Dopuszcza się zastosowanie urządzeń i materiałów innych producentów niż podano w projekcie o ile zachowane będą podane wyżej warunki oraz parametry urządzeń i elementów instalacji.

- Instalacje prowadzone w obrębie jednej strefy pożarowej, w przejściach przez przegrody budowlane montować w tulejach o średnicy uwzględniających grubość izolacji rur. Na podziału budynku na strefy pożarowe stosować przepusty instalacyjne o klasie odporności ogniowej elementów oddzielenia przeciwpożarowego.
- Na granicach podziału budynku na strefy pożarowe stosować zamocowania przewodów i przepusty instalacyjne (w tym klapy p.poż.) o klasie odporności ogniowej elementów oddzielenia przeciwpożarowego.
- Instalacje powinny być wykonane zgodnie z projektem oraz zasadami wiedzy technicznej w osób umożliwiający zapewnienie ich prawidłowego użytkowania, zgodnego z przeznaczeniem obiektu i założeniami projektu budowlanego tych instalacji (przy wzięciu pod uwagę przewidywanego okresu użytkowania oraz we właściwym zakresie zgodnego z wymaganiami przepisów techniczno-budowlanych dotyczących warunków technicznych użytkowania obiektów budowlanych
- Podczas wykonywania robót budowlano-instalacyjnych, należy prowadzić bieżącą koordynację międzybranżową.
- Projekt rozpatrywać łącznie z projektami branżowymi z uwzględnieniem informacji zawartych w opisie technicznym.
- Otworowanie koordynować z projektem konstrukcyjnym i architektonicznym.
- Podłączenia urządzeń oraz montaż należy skoordynować z kartami DTR producenta urządzeń
- W przypadku rozbieżności, pomyłki lub wątpliwości interpretacyjnych w jakichkolwiek z części dokumentacji, należy zgłosić projektantowi, który zobowiązany jest do pisemnego rozstrzygnięcia problemu.
- Wskazane w projekcie materiały należy rozumieć jako produkty referencyjne, dopuszcza się stosowanie materiałów o podobnych parametrach nie gorszych od wskazanych w projekcie.

5.6. Zabezpieczenie kabli telekomunikacyjnych

Istniejąca kanalizacja teletechniczną 1-otworową zostanie zabezpieczona przed uszkodzeniem.

- Przed zabezpieczeniem istniejącej kanalizacji należy sprawdzić jej drożność. W przypadku stwierdzenia jej niedrożności należy ją udrożnić przed nałożeniem rur osłonowych.
- Rur ochronnych grubościennych dwudzielnych typu Arot Ø 120/63 (rurę ochronną założyć na rurę kanalizacji telefonicznej), sposób zabezpieczenia został wysowny na rysunku NAL_PZT_PW_170.
- Istniejąca Studzienkę w punkcie „A” należy przesunąć zgodnie z rzutem oraz dostosować do nowych rzędnych wysokościowych terenu. Różnica poziomu terenu przed przebudową i po przebudowie jest rzędu oko. 10 cm.
- Istniejąca Studzienkę w punkcie „B” należy dostosować do nowych rzędnych wysokościowych terenu. Różnica poziomu terenu przed przebudową i po przebudowie jest rzędu oko. +80 cm. W związku z tym należy wykonać nadbudowę istniejącej studzienki SK2. Z uwagi na możliwość przysypania istniejącej studzienki należy przewidzieć jej wymianę na nową.
- Istniejąca Studzienkę w punkcie „C” należy wymienić na nową studzienkę typu SK2.

Wykonane uziemienia obiektów kablowych winny spełniać wymagania normy: ZN-96/TP S.A-037. Systemy uziemiające obiektów telekomunikacyjnych. W połowie zasypania kabli telefonicznych, ułożyć taśmę ostrzegawczą koloru pomarańczowego z napisem: „Uwaga sieć telekomunikacyjna”.

6. BADANIA I KONTROLA INSTALACJI

6.1. Ogólne zasady kontroli

Wykonawca pokryje koszty wszelkich prób i pomiarów. Zostaną one przeprowadzone w obecności przedstawicieli Inwestora i Jednostki Projektowej. Zostaną one przeprowadzone zgodnie z obowiązującymi normami i przepisami z ich wyniki zostaną przedstawione w odpowiednich dokumentach zgodnych z normami. Próby i pomiary będą mogły zostać przeprowadzone jedynie po uprzednim przedłożeniu dokumentów wykonawczych. Wszystkie czynności zostaną przeprowadzone przez pracowników Wykonawcy i na jego odpowiedzialność. Podczas prób i pomiarów Wykonawca będzie zobowiązany do wyeliminowania wszystkich powstałych zakłóceń, elementów instalacji, do usunięcia usterek związanych z wadliwymi jej elementami na swój koszt (materiał i robocizna). W przypadku uchylania się Wykonawcy do naprawy urządzeń w okresie prób Inwestor ma prawo zlecić wykonania tych prac na koszt i ryzyko nie wywiązującego się ze swoich obowiązków Wykonawcy. Przed przystąpieniem do badań należy dokonać przeglądu zamontowania urządzeń i stwierdzić ich zgodność z projektem.

6.2. Zakres badań prowadzonych w czasie prowadzenia robót

Wykonawca jest zobowiązany do stałej i systematycznej kontroli prowadzonych robót w zakresie i z częstotliwością określoną w niniejszej Specyfikacji Technicznej i zaakceptowana przez Inspektora Nadzoru Inwestorskiego. W szczególności kontrola powinna obejmować:

- sprawdzenie wytyczenia tras linii światłowodowych,
- badanie zabezpieczenia wykopów przed zalaniem wodą,
- sprawdzenie zgodności z dokumentacją projektową trasy linii światłowodowych,
- sprawdzenie oznakowania kabla.

7. OBMIAR ROBÓT

Ogólne zasady przedmiaru i obmiaru podano w ST „Wymagania ogólne”, pkt 7. Obmiaru robót dokonuje się z natury (wykonanej roboty) przyjmując jednostki miary odpowiadające zawartym w dokumentacji i tak:

- dla osprzętu montażowego dla światłowodów: szt., kpl., m,
- dla urządzeń i odbiorników: szt., kpl.

8. ODBIÓR ROBÓT

8.1. Ogólne zasady

Ogólne zasady odbioru robót podano w części „Wymagania ogólne” pkt 8. Roboty uznaje się za zgodne z dokumentacją projektową, ST i wymaganiami Inspektora nadzoru, jeżeli wszystkie pomiary i badania wg pkt. 6 ST dały pozytywny wynik. Wyniki odbiorów materiałów i robót powinny być wpisane do Dziennika Budowy.

8.2. Odbiór robót zanikających i ulegających zakryciu

Odbiorowi robót zanikających i ulegających zakryciu podlegają:

- wykonanie montażowe i oznakowanie kabla przed wykonaniem zasypki,
- oznakowanie trasy przy pomocy folii.

Przejęcie robót zanikających powinno być dokonane w czasie umożliwiającym wykonanie korekt i poprawek bez hamowania ogólnego postępu robót.

Przy przejęciu powinny być dostarczone następujące dokumenty:

- dokumentacja projektowa z naniesionymi na niej zmianami i uzupełnieniami w trakcie wykonywania robót,
- Dziennik Budowy,
- dokumenty dotyczące jakości wbudowanych materiałów.

Przejęcie robót zanikających obejmuje sprawdzenie:

- jakości wbudowanych materiałów oraz ich zgodności z wymaganiami dokumentacji projektowej, Specyfikacjami Technicznymi oraz certyfikatami, atestami producenta i normami przedmiotowymi

8.3. Odbiór częściowy

Przejęcie części robót jest to odbiór techniczny całości wykonanej linii światłowodowej po zakończeniu budowy, przed przekazaniem do eksploatacji. Przy przejęciu części robót wymagane jest przedłożenie następujących dokumentów:

- wszystkich dokumentów wymaganych przy przejęciu zanikających i ulegających zakryciu,
- protokołów wszystkich przejęć części robót,
- protokołu przeprowadzonych pomiarów,
- świadectw jakości wydanych przez dostawców materiałów,
- dwóch egzemplarzy inwentaryzacji geodezyjnej linii światłowodowej na planach sytuacyjnych wykonanej przez uprawnioną jednostkę geodezyjną.

Przy przejęciu robót należy sprawdzić:

- zgodność wykonania z dokumentacją projektową oraz ewentualnymi zapisami w Dzienniku Budowy dotyczącymi zmian i odstępstw od dokumentacji projektowej,
- protokoły z przejęć części robót i realizację postanowień dotyczące usunięcia usterek,
- aktualność dokumentacji projektowej powykonawczej.

9. PODSTAWA PŁATNOŚCI

Płatność za wykonane roboty odbywać się będzie na podstawie zapisów zawartych w umowie z Inwestorem.

10. DOKUMENTY ODNIESIENIA

PN-IEC 60364-1	Instalacje elektryczne w obiektach budowlanych, Zakres, przedmiot i wymagania podstawowe.
PN-IEC 60364-4-443	Instalacje elektryczne w obiektach budowlanych. Ochrona zapewniająca bezpieczeństwo. Ochrona przed przepięciami. Ochrona przed przepięciami atmosferycznymi i łączeniowymi.
PN-IEC 60364-4-41	Instalacje elektryczne w obiektach budowlanych. Ochrona dla zapewnienia bezpieczeństwa. Ochrona przeciwporażeniowa.
PN-IEC 60364-4-46	Instalacje elektryczne w obiektach budowlanych. Ochrona dla zapewnienia bezpieczeństwa. Odłączanie izolacyjne i łączenie.
PN-IEC 60364-4-442	Instalacje elektryczne w obiektach budowlanych. Ochrona dla zapewnienia bezpieczeństwa. Ochrona instalacji niskiego napięcia przed przejściowymi przepięciami i uszkodzeniami przy doziemieniach w sieciach wysokiego napięcia.
PN-IEC 60364-4-482	Instalacje elektryczne w obiektach budowlanych. Ochrona dla zapewnienia bezpieczeństwa. Dobór środków ochrony w zależności od wpływów zewnętrznych. Ochrona przeciwpożarowa.
PN-IEC 60364-5-51	Instalacje elektryczne w obiektach budowlanych. Dobór i montaż wyposażenie elektrycznego. Postanowienia ogólne.
PN-IEC 60364-5-52	Instalacje elektryczne w obiektach budowlanych. Dobór i montaż wyposażenie elektrycznego. Przewodowanie.
PN-IEC 60364-5-53	Instalacje elektryczne w obiektach budowlanych. Dobór i montaż wyposażenie elektrycznego. Aparatura rozdzielcza i sterownicza.
PN-IEC 60364-5-54	Instalacje elektryczne w obiektach budowlanych. Dobór i montaż wyposażenie elektrycznego. Uziemienia i przewody ochronne.
PN-IEC 60364-5-56	Instalacje elektryczne w obiektach budowlanych. Dobór i montaż wyposażenie elektrycznego. Instalacje bezpieczeństwa.
PN-IEC 60364-5-534	Instalacje elektryczne w obiektach budowlanych. Dobór i montaż wyposażenie elektrycznego. Urządzenia do ochrony przed przepięciami.
PN-IEC 60364-6-61	Instalacje elektryczne w obiektach budowlanych. Sprawdzanie. Sprawdzanie odbiorcze.
PN-IEC 60364-7-707	Instalacje elektryczne w obiektach budowlanych. Wymagania dotyczące instalacji lub lokalizacji. Wymagania dotyczące uziemień instalacji urządzeń przetwarzania danych.
PN-IEC 60364-5-548	Instalacje elektryczne w obiektach budowlanych. Dobór i montaż wyposażenia elektrycznego. Układy uziemiające i połączenia wyrównawcze instalacji elektrycznych.
PN-IEC 60364-5-559	Instalacje elektryczne w obiektach budowlanych. Dobór i montaż wyposażenia elektrycznego. Oprawy oświetleniowe i instalacje oświetleniowe.
PN-EN 50086-1	Systemy rur instalacyjnych do prowadzenia przewodów. Część 1: Wymagania ogólne
PN-EN 50086-2-1	Systemy rur instalacyjnych do prowadzenia przewodów. Część 2-1: Wymagania szczegółowe dla systemów rur instalacyjnych sztywnych
PN-EN 50086-2-2	Systemy rur instalacyjnych do prowadzenia przewodów. Część 2-2: Wymagania szczegółowe dla systemów rur instalacyjnych giętkich
PN-EN 50086-2-3	Systemy rur instalacyjnych do prowadzenia przewodów. Część 2-3: Wymagania szczegółowe dla systemów rur instalacyjnych elastycznych
PN-88/E-08501	Urządzenia elektryczne. Tablice i znaki bezpieczeństwa
PN-92/N-01256.01	Znaki bezpieczeństwa. Ochrona przeciwpożarowa
PN-92/N-01256.02	Znaki bezpieczeństwa. Ewakuacja
PN-N-01256-4	Znaki bezpieczeństwa. Techniczne środki przeciwpożarowe
PN-N-01256-5	Znaki bezpieczeństwa. Zasady umieszczania znaków bezpieczeństwa na drogach ewakuacyjnych i drogach pożarowych.

Ustawa z dnia 16 kwietnia 2004 r. o wyrobach budowlanych (Dz. U. z 2004 r. Nr 92, poz. 881).

Ustawa z dnia 7 lipca 1994 r. Prawo budowlane (Dz. U. z 2003 r. Nr 207, poz. 2016 z późn. zmianami).

Specyfikacja techniczna wykonania i odbioru robót budowlanych. Wymagania ogólne. Kod CPV 45000000-7. Wydanie II, OWEOB Promocja - 2005 r.

Poradnik monter elektryka WNT Warszawa 1997 r.

Umowa z Inwestorem.

Dokumentacja projektowa.

Nie wymienienie tytułu jakiegokolwiek dziedziny, grupy, podgrupy czy normy nie zwalnia Wykonawcy od obowiązku stosowania wymogów określonych prawem polskim. Wykonawca będzie przestrzegał praw autorskich i patentowych. Jest zobowiązany do odpowiedzialności za spełnienie wszystkich wymagań prawnych w odniesieniu do używanych opatentowanych urządzeń lub metod.

SPECYFIKACJA TECHNICZNA WYKONANIA I ODBIORU ROBÓT

S - 00.01.01

PRZYŁĄCZE WODOCIĄGOWE I ZEWNĘTRZNA INSTALACJA WODY

SPIS TREŚCI

1. WSTĘP
 2. MATERIAŁY
 3. SPRZĘT
 4. TRANSPORT
 5. WYKONANIE ROBÓT
 6. KONTROLA JAKOŚCI ROBÓT
 7. OBMIAR ROBÓT
 8. ODBIÓR ROBÓT
 9. PODSTAWA PŁATNOŚCI
 10. PRZEPISY ZWIĄZANE
-

1. WSTĘP

1.1. Przedmiot ST

W niniejszym rozdziale omówiono ogólne wymagania dotyczące wykonania i odbioru robót budowlanych związanych z wykonaniem przyłącza wodociągowego które zostaną wykonane na podstawie dokumentacji projektowej dla zadania pn. „Opracowanie projektu technicznego Zintegrowanego Węzła Przesiadkowego Nałęczów Centrum, w ramach projektu Zintegrowany Węzeł Komunikacyjny Nałęczów”. Zakres:

1. Plac miejski przy ul. 1-go Maja wraz z elementami towarzyszącymi
2. Ul. Partyzantów
3. Rondo przy ul. 1-go Maja

Klasyfikacja wg Wspólnego Słownika Zamówień (CPV)

<i>Grupa</i>	<i>Klasa</i>	<i>Kategoria</i>	<i>Opis</i>
45200000-9			Roboty budowlane w zakresie wznoszenia kompletnych obiektów budowlanych lub ich części oraz roboty w zakresie inżynierii lądowej i wodnej
	45230000-8		Roboty budowlane w zakresie budowy rurociągów, linii komunikacyjnych i elektroenergetycznych, autostrad, dróg, lotnisk i kolei; wyrównywanie terenu
		45231300-8	Roboty budowlane w zakresie budowy wodociągów i rurociągów do odprowadzania ścieków

1.2. Zakres stosowania ST

Specyfikacja techniczna jest dokumentem będącym podstawą do udzielenia zamówienia i zawarcia umowy na wykonanie robót zawartych w pkt 1.1.

1.3. Zakres robót objętych ST

Ustalenia zawarte w niniejszej specyfikacji obejmują wszystkie czynności konieczne do wykonania przyłącza wodociągowego, przy użyciu materiałów odpowiadających wymaganiom norm, certyfikatów lub aprobat technicznych.

- W oparciu o istniejące hydranty zewnętrzne. W miejscach, gdzie istniejące uzbrojenie ppoż. koliduje z projektowaną infrastrukturą drogową, hydranty bądź zasuwę należy przenieść poza drogę.
- Zgodnie z Warunkami Technicznymi od istniejącego odcinka sieci łączącego przewód wodociągowy przy ul. Poniatowskiego z siecią położoną na działce 340/10 (sieć docelowo będzie wymieniana na sieć PE Dn160mm), zaprojektowano przyłącze wodociągowe DN50mm z rur PE SDR11 na cele podlewania zieleni miejskiej oraz do Fodtrucka. Woda wykorzystywana będzie na cele bytowo – gospodarcze.

1.4. Określenia podstawowe

Użyte w niniejszej ST są zgodne ustawą Prawo budowlane, rozporządzeniami wykonawczymi do tej ustawy, nomenklaturą Polskich Norm i aprobat technicznych.

Wodociąg - rurociąg wraz z przyłączami i wyposażeniem służący do przesyłania lub rozprowadzania zimnej wody z miejsca czerpania do miejsca odbioru.

Przewód wodociągowy – rurociąg wraz z urządzeniami przeznaczonymi do dostarczenia wody odbiorcom.

Przewód wodociągowy rozdzielczy – przewód wodociągowy doprowadzający wodę od przewodu magistralnego do przyłączy domowych i innych punktów czerpalnych.

Rura ochronna – rura stalowa dla zabezpieczenia wodociągu.

Zasuwę – armatura wbudowana w wodociąg służący do zamknięcia odpływu wody dla wyłączenia uszkodzonego lub naprawianego odcinka wodociągu.

Hydranty przeciwpożarowe – służą do czerpania wody z rurociągów w przypadku pożaru.

Bloki oporowe – mają zastosowanie dla wodociągów, przy których nie można liczyć na przeniesienie sił osiowych wzdłuż przewodu. Stosowane są na kolanach, łukach i odgałęzieniach.

1.5. Ogólne wymagania dotyczące robót

Wykonawca jest odpowiedzialny za realizację robót zgodnie z dokumentacją projektową, specyfikacją techniczną, poleceniami nadzoru autorskiego i inwestorskiego oraz zgodnie z art. 5, 22, 23 i 28 ustawy Prawo budowlane, „Warunkami technicznymi wykonania i odbioru robót budowlano-montażowych. Tom II Instalacje sanitarne i przemysłowe”.

Odstępstwa od projektu mogą dotyczyć jedynie dostosowania instalacji do wprowadzonych zmian konstrukcyjno-budowlanych, lub zastąpienia zaprojektowanych materiałów – w przypadku niemożliwości ich uzyskania – przez inne materiały lub elementy o co najmniej nie gorszych charakterystykach i trwałości. Wszelkie zmiany i odstępstwa od zatwierdzonej dokumentacji technicznej nie mogą powodować obniżenia wartości funkcjonalnych i użytkowych instalacji, a jeżeli dotyczą zamiany materiałów i elementów określonych w dokumentacji technicznej na inne, nie mogą powodować zmniejszenia trwałości eksploatacyjnej.

Roboty montażowe należy realizować zgodnie z „Warunkami technicznymi wykonania i odbioru robót budowlano-montażowych. Tom II Instalacje sanitarne i przemysłowe”, Polskimi Normami, oraz innymi przepisami dotyczącymi przedmiotowej instalacji.

Wykonawca nie może wykorzystywać błędów w Dokumentacji Projektowej lub ich pomijać. O ich wykryciu powinien natychmiast powiadomić Inspektora, który w porozumieniu z projektantem dokona odpowiednich zmian lub poprawek. Dane określone w Dokumentacji Projektowej i w ST uważane są za wartości docelowe, od których dopuszczalne są odchylenia w ramach określonego przedziału tolerancji. Cechy materiałów muszą być jednorodne i wykazywać zgodność z określonymi wymogami, a rozrzuty tych cech nie mogą przekraczać dopuszczalnego przedziału tolerancji. W przypadku, gdy roboty lub materiały nie będą w pełni zgodne z Dokumentacją Projektową lub ST i wpłynię to na zmianę parametrów wykonanych elementów budowli, to takie materiały winny być niezwłocznie zastąpione innymi, a roboty wykonane od nowa na koszt Wykonawcy.

2. MATERIAŁY I WYROBY GOTOWE

2.1. Ogólne wymagania dotyczące materiałów

Ogólne wymagania dotyczące materiałów, ich pozyskiwania i składowania podano w części „Wymagania ogólne” pkt 2 specyfikacji technicznej. Materiały do budowy instalacji kanalizacyjnej powinny być zgodne z dokumentacją projektową, odpowiednimi normami lub posiadać świadectwo dopuszczenia do powszechnego stosowania w budownictwie.

Inspektor Nadzoru Inwestorskiego może dopuścić do użycia tylko te materiały, które posiadają:

- certyfikat na znak bezpieczeństwa wykazujący, że zapewniono zgodność z kryteriami technicznymi określonymi na podstawie Polskich Norm, aprobat technicznych oraz właściwych przepisów i dokumentów technicznych,
- deklarację zgodności lub certyfikat zgodności z: Polską Normą, aprobatą techniczną, w przypadku wyrobów, dla których nie ustanowiono Polskiej Normy, jeżeli nie są objęte certyfikacją określoną w pkt 1 i które spełniają wymogi ST.

W przypadku materiałów, dla których ww. dokumenty są wymagane przez ST, każda partia dostarczona do robót będzie posiadać te dokumenty, określające w sposób jednoznaczny jej cechy. Produkty przemysłowe muszą posiadać ww. dokumenty wydane przez producenta, a w razie potrzeby poparte wynikami badań wykonanych przez niego. Kopie wyników tych badań będą dostarczone przez Wykonawcę Inspektorowi Nadzoru Inwestorskiego. Jakikolwiek materiały, które nie spełniają tych wymagań będą odrzucone.

3. SPRZĘT

Wykonawca jest zobowiązany do używania jedynie takiego sprzętu, który nie spowoduje niekorzystnego wpływu na jakość wykonywanych robót i będzie gwarantować przeprowadzenie robót, zgodnie z zasadami określonymi w Dokumentacji Projektowej i ST. W przypadku braku ustaleń w wymienionych dokumentach, zasady pracy sprzętu powinny być uzgodnione i zaakceptowane przez inspektora nadzoru inwestorskiego. Sprzęt należący do Wykonawcy lub wynajęty do wykonania robót musi być utrzymany w dobrym stanie technicznym i w gotowości do pracy. Wykonawca dostarczy, na żądanie, Inspektorowi nadzoru inwestorskiego kopie dokumentów potwierdzających dopuszczenie sprzętu do użytkowania, tam gdzie jest to wymagane przepisami. Jeżeli przewiduje się możliwość wariantowego użycia sprzętu przy wykonywanych robotach, Wykonawca powiadomi Inspektora nadzoru inwestorskiego o swoim zamiarze wyborze i uzyska jego akceptację.

Wybrany sprzęt po akceptacji, nie może być później zmieniany bez zgody Inspektora. Jakikolwiek sprzęt, maszyny, urządzenia i narzędzia nie gwarantujące zachowania warunków technologicznych, nie zostaną przez Inspektora nadzoru inwestorskiego dopuszczone do robót. Wykonawca jest zobligowany do skalkulowania kosztów jednorazowych sprzętu w cenie jednostkowej robót do których ten sprzęt jest przeznaczony. Koszty transportu sprzętu nie podlegają oddzielnej zapłacie.

Wykonawca przystępujący do wykonania wodociągu powinien wykazać się możliwością korzystania z następującego sprzętu:

- Kop.j-nacz.na p.gąs.0.25m³
- Prościarka do rur PE
- Samochód dostawczy do 0,9t
- Samochód samowładowy 5t
- Samochód skrzyniowy 5t
- Spawarka elektryczna wirująca 300A
- Ubijak spalinowy 200kg
- Zagęszcz.wibr.spal.70-90m³/h
- Zgrzewarka doczołowa do rur PE
- Żuraw samochodowy do 4t

4. TRANSPORT

4.1. Ogólne wymagania dotyczące transportu

Ogólne wymagania dotyczące transportu podane są w części „Wymagania ogólne” pkt 4 specyfikacji technicznej. Przewiduje się przewóz urządzeń dla wszystkich instalacji od producenta na plac budowy lub z hurtowni i magazynów na plac budowy.

4.2. Transport rur przewodowych i ochronnych

Transport i składowanie rur i kształtek muszą być przeprowadzane przy ciągłej obserwacji właściwości tworzyw sztucznych i zewnętrznych warunków panujących podczas procesu tak, aby wyroby nie były poddawane żadnym uszkodzeniom. Rury i kształtki nie powinny mieć kontaktu z żadnym innym materiałem, który mógłby uszkodzić tworzywo sztuczne. Rury w odcinkach prostych w czasie transportu powinny być ułożone ściśle obok na całej powierzchni i zabezpieczone przed przesuwaniem się. Wolne końce rur w odcinkach prostych wystające poza skrzynię ładunkową nie mogą być dłuższe niż 1m. Rury w zwojach należy transportować w taki sposób, by nie było możliwe ich przesuwanie. Przy czym średnice zwojów nie mogą być mniejsze od dopuszczalnych. Zaleca się transport rur w zwojach w pozycji pionowej. Pojazd musi posiadać wsporniki boczne w rozstawie max 2 m.

W trakcie ładowania, rozładowywania i składowania należy zabezpieczyć rury przed uszkodzeniami mechanicznymi.

Zabronione jest rzucanie rur i przesuwanie po podłożu. Załadunek i rozładunek powinien być ręczny lub mechaniczny przy pomocy pasów z tkaniny lub lin konopnych. Wyładunek rur w wiązkach wymaga użycia podnośnika widłowego z płaskimi widkami lub dźwigu z belką (trawersem). Nie wolno stosować zawiesi z lin stalowych lub łańcuchów. Gdy rury zostały załadowane teleskopowo (rury o mniejszej średnicy wewnątrz rur o większej średnicy) przed rozładunkiem wiązki należy wyjąć rury "wewnętrzne". Gdy rury są rozładowywane pojedynczo można je zdejmować ręcznie (do średnicy 250 mm) lub z użyciem podnośnika widłowego. Dopuszcza się składowanie rur na podłożu równym, gładkim i miękkim, najkorzystniej drewnianym, nie powodującym uszkodzenia rur. Rury należy chronić przed bezpośrednim działaniem promieni słonecznych (szczególnie rury w kolorach innym niż czarny). Przy braku zadaszenia można stosować plandeki, folie i inne materiały nieprzepuszczające światła. Temperatura przechowywania rur nie powinna przekraczać 30°C.

Wykonawca jest zobowiązany do stosowania jedynie takich środków transportu które nie wpłyną niekorzystnie na jakość wykonywanych robót. Na środkach transportu przewożone materiały powinny być zabezpieczone przed ich przemieszczeniem i układane zgodnie z warunkami transportu wydanymi przez ich wytwórcę.

Przewiduje się przewóz rur oraz wszystkich elementów instalacji i wyposażenia od producenta na plac budowy lub z hurtowni i magazynów na plac budowy.

Materiały i urządzenia mogą być przewożone dowolnymi środkami transportu rozmieszczone równomiernie na całej powierzchni ładunkowej i zabezpieczone przed uszkodzeniem, spadaniem lub przesuwaniem.

Sposób transportu poszczególnych elementów oraz rur podaje producent w swoich wytycznych. Należy ściśle stosować się do jego wytycznych.

Liczba środków transportu powinna gwarantować prowadzenie robót zgodnie z zasadami sztuki budowlanej i wykonanie ich w terminie przewidzianym w umowie.

Przy za- i wyładunku oraz przewozie na środkach transportu należy przestrzegać przepisów obowiązujących w transporcie drogowym.

Przy ruchu po drogach publicznych środki transportowe muszą spełniać wymagania przepisów ruchu drogowego.

Wymagania dotyczące przewozu po drogach publicznych: Przy ruchu na drogach publicznych pojazdy będą spełniać wymagania dotyczące przepisów ruchu drogowego w odniesieniu do dopuszczalnych obciążeń na osie i innych parametrów technicznych. Środki transportu nie odpowiadające warunkom dopuszczalnych obciążeń na osie mogą być dopuszczone przez właściwy zarząd drogi pod warunkiem przywrócenia stanu pierwotnego użytkowanych odcinków dróg na koszt Wykonawcy. Wykonawca będzie usuwać na bieżąco, na własny koszt wszelkie zanieczyszczenia spowodowane jego pojazdami na drogach publicznych oraz dojazdach do terenu budowy.

5. WYKONANIE ROBÓT

5.1. Ogólne zasady wykonania robót

Ogólne warunki wykonania Robót podano w części „Wymagania ogólne” pkt. 5.

Wykonawca przedstawi Inspektorowi Nadzoru Inwestorskiego do zatwierdzenia projekt organizacji Robót i ich harmonogram, uwzględniając w nich wszystkie warunki, w jakich będą wykonywane w czasie trwania prac instalacyjnych. Wykonawca jest odpowiedzialny za prowadzenie robót zgodnie z umową oraz za jakość zastosowanych materiałów i wykonywanych robót, za ich zgodność z Dokumentacją Projektową, Specyfikacją Techniczną, wymaganiami oraz poleceniami Inspektora. Prowadzone roboty powinny odbywać się zgodnie i w warunkach określonych przez polskie prawo budowlane, prawo pracy, przepisy higieniczno sanitarne, przepisy BHP i ppoż., a także stosowane Polskie Normy i Normy Branżowe.

5.2. Roboty przygotowawcze

Prace wstępne obejmują ustalenie trasy istniejącego wodociągu oraz miejsc włączenia projektowanego odcinka wraz z wytyczeniem trasy. Trasę wykopów należy wyznaczyć w oparciu o część rysunkową, gdzie zaznaczono lokalizację punktów załamania.

Przed przystąpieniem do zasadniczych robót należy wykonać przekopy próbne (odkrywki) celem ustalenia lokalizacji i posadowienia istniejącego uzbrojenia.

Istniejący na działce wodociąg zlikwidować poprzez fizyczne usunięcie z gruntu i trwale zaślepienie włączenia.

5.3. Wymagania szczegółowe

5.3.2. Nowoprojektowane przyłącze

Nowoprojektowane przyłącze należy doprowadzić do 2 studni wodomierzowych zlokalizowanych na terenie projektowanej inwestycji i zakończyć zestawem wodomierzowym. Za i przed wodomierzem należy zamontować zawory odcinające oraz zwór antyskażeniowy EA (montaż zaworu za wodomierzem). Montaż wodomierza zgodnie z zaleceniami producenta oraz wytycznymi MZWik w Nałęczowie.

Zagłębienie osi projektowanego przewodu wodociągowego ok. 1,70 p.p.t. Głębokość prowadzenia nawiązana została do poziomu projektowanego terenu z zachowaniem minimalnego przykrycia. Przebieg projektowanej trasy wodociągowej pokazano w części rysunkowej.

5.3.3. Wyłączenie z eksploatacji istniejącego przewodu

Istniejącą sieć wodociągową na czas włączenia projektowanego przyłącza należy wyłączyć z eksploatacji. Numery zasuw, które należy zamknąć na czas przełączenia wodociągu zostaną wyznaczone na etapie realizacji inwestycji przez MZWik w Nałęczowie.

5.3.4. Skrzyżowanie projektowanej instalacji z uzbrojeniem podziemnym

Odległości poziome między wodociągiem, a innym uzbrojeniem podziemnym – wg obowiązujących norm i przepisów. Przy układaniu wodociągu pod kablami należy zabezpieczyć sieć elektryczną rurą z tworzywa sztucznego na odległość co najmniej 1,5 m od osi skrzyżowania z wodociągiem. Przy skrzyżowaniu wodociągu z gazociągiem i kanalizacją deszczową oraz sanitarną zachować odległość min. 0,2 m (między powierzchniami zewnętrznymi rur).

UWAGA: W trakcie robót przestrzegać przepisów BHP zawartych w Rozporządzeniu Ministra Infrastruktury z dnia 06.02.2003 r.

5.3.5. Zewnętrzna instalacja p.poż.

W oparciu o istniejące hydranty zewnętrzne.

W miejscach, gdzie istniejące uzbrojenie ppoż. koliduje z projektowaną infrastrukturą drogową, hydranty bądź zasuw należy przenieść poza drogę.

5.4. Roboty ziemne

5.4.1. Wykopy

Roboty ziemne wykonać zgodnie z normą PN/B-10736 z 1999.

Przewiduje się ręczne i mechaniczne prowadzenie robót ziemnych. Roboty ręczne będą prowadzone w rejonie zbliżeń do innej infrastruktury technicznej. W pierwszej kolejności należy dokonać odkrywki istniejącego uzbrojenia terenu. Wykop należy wykonać o ścianach pionowych. Ściany wykopów należy umacniać za pomocą wyprasek stalowych i rozpór drewnianych. Ziemię z wykopu składować wzdłuż krawędzi wykopu w odległości nie mniejszej niż 1,0m od jej umocnionej krawędzi. Roboty ziemne wykonywać pod nadzorem użytkownika sieci. W miejscu włączenia do istniejącej sieci należy wykonać przekopy kontrolne w celu dokładnej lokalizacji przewodu. W przypadku wystąpienia poziomu wód gruntowych powyżej poziomu dna wykopów należy stosować pompowanie wody bezpośrednio z dna wykopu, przy wykorzystaniu studni zbiorczej. Wykop należy wykonać do rzędnej posadowienia rurociągu w przypadku gruntów suchych i sypkich. W przypadku stwierdzenia nasypu na poziomie posadowienia rurociągów, wykop należy wykonać do warstwy gruntu nienaruszonego i wykonać podsypkę piaskową do poziomu posadowienia rur.

5.4.2. Podsypki i zasypki

Dno wykopu należy wyprofilować w oparciu o rzędne określone na profilu podłużnym. Wykop należy wykonać tak, aby rurociąg przylegał do jego dna na całej długości. Wodociąg należy ułożyć na zagęszczonej podsypce z piasku grubości 15cm, a ułożony przewód obsypać warstwą piasku do wysokości 40cm ponad wierzch rury, z zagęszczeniem obsypki również po bokach rury. Pozostałą zasypkę wykonać gruntem rodzimym zagęszczając warstwami, przy czym warstwa pierwsza powinna posiadać grubość minimum 50cm i nie powinna zawierać gruzu, kamieni i innych temu podobnych zanieczyszczeń. Pozostałe warstwy winny posiadać ok. 20cm.

Każda z warstw powinna być zagęszczona i ewentualnie w trakcie zagęszczania polewana wodą (w gruntach sypkich).

Stopień zagęszczenia pod chodnikami i jezdnią min. $I_s=1,0$, pod terenami zielonymi stopień zagęszczenia

min. $I_s=0,95$. Teren po zakończeniu robót należy doprowadzić do stanu pierwotnego.

5.5. Układania przewodów

Przewody wodociągowe układać w wykopie, zgodnie z wymaganiami normy PN-81/B-19725.

Na przygotowanym i zabezpieczonym przed zalaniem wodą dnie wykopie, układa się i montuje przewody z rur PE-HD PN16 szeregu SDR-11 przeznaczonych do wody pitnej. Przy układaniu przewodów należy zachować prostoliniowość osi zarówno w płaszczyźnie poziomej jak i pionowej. Rura powinna być ułożona wg projektowanej niwelety i ściśle przylegać do podłoża na swej długości. Opuszczoną do wykopu rurę układa się na przygotowanym podłożu, centrycznie z wcześniej ułożonym odcinkiem rury. Po przygotowaniu wykopu, jego odwodnieniu i ułożeniu podsypki należy przystąpić do układania rur. Rurociągi łączyć systemowo, wg wytycznych producenta rur.

5.5. Zabezpieczeniem i oznaczenie trasy wodociągu

Przejścia przewodów wodociągowych pod fundamentem, przez ściany zewnętrzne budynków należy wykonać w stalowych tulejach osłonowych.

Po wykonaniu strefy ochronnej nad rurociągami ułożyć taśmę lokalizacyjno- ostrzegawczą koloru niebieskiego o szerokości 200mm z zatopioną wkładką.

Uzbrojenie podziemne oznaczyć tabliczkami wg PN-62/B-09700 zamocowanych na słupkach wys. 60cm bądź na budynkach, stałych ogrodzeniach.

5.6. Próba szczelności

Zmontowane zewnętrzne instalacje wodociągowe należy zasypywać 30 cm warstwą ziemi, miejsca połączeń i uzbrojenie sieci pozostawić odkryte. Tak przygotowany rurociąg poddać próbie na ciśnienie 1,0 MPa. Próbę szczelności można uznać za prawidłową, jeżeli w ciągu 30 minut nie zauważa się spadku ciśnienia poniżej 0,01 MPa na każde 100 m. przewodu. Przed oddaniem przyłącza do użytku należy przeprowadzić dezynfekcję i płukanie.

Po pozytywnej próbie szczelności i zasypaniu wykopów należy wykonać płukanie i dezynfekcję przewodów.

Na układaną instalację, na wys. 40cm. należy ułożyć taśmę ostrzegawczą – lokalizacyjną koloru niebieskiego z wkładką metalową. Tablice orientacyjne dla oznaczenia uzbrojenia na przewodach wodociągowych powinny być wykonane wg PN – 86/ B – 09700.

5.7. Płukanie i dezynfekcja przewodów wodociągowych

Po udanej próbie ciśnieniowej wodociąg przepłukać czystą wodą wodociągową przy szybkości wypływu dostatecznej dla wypłukania zanieczyszczeń mechanicznych tj. ok. 2,0 m/s, a następnie przeprowadzić jego dezynfekcję. Do dezynfekcji użyć roztworu podchlorynu sodu w ilości 250 mg/dm³ wody. Czas dezynfekcji 48 godzin. Dezynfekcję przeprowadza się dawkując roztwór środka dezynfekującego przy powolnym napełnianiu przewodu. Pozostałość chloru wolnego w wodzie po tym okresie czasu powinna wynosić około 10 mgCl₂/dm³. Po 48 godz. przewody należy poddać intensywnemu płukaniu wodą z prędkością około 1 m/s. Warunki zrzutu wody po próbach i chlorowaniu uzgodnić z MZWiK w Nałęczowie.

6. KONTROLA JAKOŚCI ROBÓT

6.1. Ogólne zasady

Ogólne zasady kontroli jakości podano w części „Wymagania ogólne” pkt 6 specyfikacji technicznej.

Wykonawca ma obowiązek wykonania pełnego zakresu badań na budowie w celu wykazania Inspektor Nadzoru Inwestorskiego zgodności dostarczonych materiałów i realizowanych robót z Dokumentacją Projektową oraz wymaganiami, Specyfikacji, norm i przepisów. Przed przystąpieniem do badania, Wykonawca powinien powiadomić Inspektor Nadzoru Inwestorskiego o rodzaju i terminie badania. Po wykonaniu badania, Wykonawca przedstawi na piśmie wyniki badań do akceptacji Inspektora nadzoru. Wykonawca powiadomi pisemnie Inspektor Nadzoru Inwestorskiego, o zakończeniu każdej roboty zanikającej, którą może kontynuować po pisemnej akceptacji odbioru przez Inspektor Nadzoru Inwestorskiego.

6.2. Kontrola, pomiary i badania

Badania przed przystąpieniem do robót

Przed przystąpieniem do robót Wykonawca powinien wykonać badania mające na celu:

- zakwalifikowanie gruntów do odpowiedniej kategorii,
- określenie rodzaju gruntu i jego uwarstwienia,
- określenie stanu terenu,
- ustalenie sposobu zabezpieczenia wykopów przed zalaniem wodą,
- ustalenie metod wykonania wykopów,
- ustalenia metod prowadzenia Robót i ich kontroli w czasie trwania budowy.
- sprawdzenie jakości i parametrów technicznych materiałów i urządzeń, które mają zostać wykorzystane do wykonania instalacji.
- sprawdzenie czy zastosowane materiały posiadają odpowiednie certyfikaty lub równorzędne decyzje oraz świadectwa jakościowe.
- sprawdzenie czy wykonawca posiada odpowiednie kwalifikacje i uprawnienia (jeżeli takie są niezbędne)
- sprawdzenie czy wykonawca posiada instrukcje do wyrobów stosowanych w danej instalacji.

Kontrola, pomiary i badania w czasie Robót

Wykonawca jest zobowiązany do stałej i systematycznej kontroli prowadzonych robót w zakresie i z częstotliwością zaakceptowaną przez Inspektor Nadzoru Inwestorskiego w oparciu o normę PN-B-06050, PN-B-10725 i PN-B-10728. W szczególności kontrola powinna obejmować:

- sprawdzenie metod wykonania wykopów,
- zbadanie materiałów i elementów obudowy pod kątem ich zgodności z cechami podanymi w Dokumentacji Projektowej i warunkami technicznymi podanymi przez wytwórcę,
- badanie zachowania warunków bezpieczeństwa pracy,
- badanie zabezpieczenia wykopów przed zalaniem wodą,
- badanie prawidłowości podłoża naturalnego, w tym głównie jego nienaruszalności i wilgotności,
- badanie i pomiary szerokości, grubości i zagęszczenia wykonanego podłoża z piasku,
- badanie w zakresie zgodności z dokumentacją techniczną i warunkami określonymi w odpowiednich normach przedmiotowych lub warunkami technicznymi wytwórni materiałów, ewentualnie innymi umownymi warunkami,
- badanie głębokości ułożenia przewodu, jego odległości od budowli sąsiadujących i ich zabezpieczenia,
- badanie ułożenia przewodu na podłożu,
- badanie odchylenia osi przewodu i jego spadku,
- badanie zastosowanych złączy,
- badanie zmiany kierunków przewodu i ich zabezpieczenia przed przemieszczeniem,
- badanie zabezpieczenia przewodu przy przejściu pod drogami (rury ochronne),
- badanie zabezpieczenia przed korozją,
- badanie wykonania obiektów budowlanych na przewodzie wodociągowym (w tym: badanie podłoża, izolacji, zabezpieczenia przed korozją, sprawdzenie montażu przewodów i armatury),
- badanie szczelności przewodu,
- badanie warstwy ochronnej zasypu przewodu,
- badanie zasypu przewodu do powierzchni terenu poprzez badanie wskaźników zagęszczenia poszczególnych jego warstw.

Dopuszczalne tolerancje i wymagania

- odchylenie odległości krawędzi wykopu w dnie od ustalonej w planie osi wykopu nie powinno wynosić więcej niż 5 cm,
- odchylenie wymiarów w planie nie powinno być większe niż 0,1 m,
- odchylenie grubości warstwy zabezpieczającej naturalne podłoże nie powinno przekroczyć 3 cm,
- dopuszczalne odchylenia w planie krawędzi wykonanego podłoża wzmocnionego od ustalonego na ławach celowniczych kierunku osi przewodu nie powinny przekraczać: dla przewodów z tworzyw sztucznych 10 cm, dla pozostałych przewodów - 5 cm,
- różnice rzędnych wykonanego podłoża nie powinny przekroczyć w żadnym jego punkcie: dla przewodów z tworzyw sztucznych 5 cm, dla pozostałych przewodów 2 cm,
- dopuszczalne odchylenia osi przewodu od ustalonego na ławach celowniczych nie powinny przekroczyć: dla przewodów z tworzyw sztucznych 10 cm, dla pozostałych przewodów - 2 cm,

- dopuszczalne odchylenie spadku przewodu nie powinny w żadnym jego punkcie przekroczyć: dla przewodów z tworzyw sztucznych 5 cm, dla pozostałych przewodów 2 cm i nie mogą spowodować na odcinku przewodu przeciwnego spadku ani zmniejszenia jego do zera.

7. OBMIAR ROBÓT

Ogólne wymagania dotyczące dokonywania obmiarów robót określono w części „Wymagania ogólne” pkt 7 specyfikacji technicznej. Jednostkami obmiarowymi są:

- Ułożenie rurociągów – m,
- Kształtki (kolana, czworniki, redukcje, trójniki) – szt,
- Zestaw wodomierzowy – kpl.
- Wykopy i roboty ziemne – m³.

8. ODBIÓR ROBÓT

8.1. Ogólne zasady

Ogólne zasady odbioru robót podano w ST „Wymagania ogólne” pkt 8. Roboty uznaje się za zgodne z dokumentacją projektową, ST i wymaganiami Inspektora nadzoru, jeżeli wszystkie pomiary i badania (z uwzględnieniem dopuszczalnych tolerancji) wg pkt. 6 ST dały pozytywny wynik. Wyniki odbiorów materiałów i robót powinny być wpisane do Dziennika Budowy.

8.2. Odbiór robót zanikających i ulegających zakryciu

Odbiorowi robót zanikających i ulegających zakryciu podlegają wszystkie technologiczne czynności związane z budową instalacji wodnych i kanalizacyjnych, a mianowicie:

- roboty przygotowawcze,
- roboty ziemne z obudową ścian wykopów,
- przygotowanie podłoża,
- roboty montażowe wykonania rurociągów,
- wykonanie rur ochronnych,
- wykonanie izolacji,
- próby szczelności przewodów, zasypanie i zagęszczenie wykopu.

Odbiór robót zanikających powinien być dokonany w czasie umożliwiającym wykonanie korekt i poprawek bez hamowania ogólnego postępu robót.

Inspektor Nadzoru Inwestorskiego dokonuje odbioru robót zanikających zgodnie z ustalonymi zasadami.

8.3. Odbiór końcowy

Odbiorowi końcowemu wg PN-81/B-10725 i PN-91/B-10728 podlega:

- sprawdzenie kompletności dokumentacji do odbioru technicznego końcowego (polegające na sprawdzeniu protokółów badań przeprowadzonych przy odbiorach technicznych częściowych),
- badanie szczelności całego przewodu (przeprowadzone przy całkowicie ukończonym i zasypanym przewodzie, otwartych zasuwach - zgodnie z punktem 8.2.4.3 normy PN-81/B-10725),
- badanie jakości wody (przeprowadzone stosownie do odpowiednich norm obowiązujących w zakresie badań fizykochemicznych i bakteriologicznych wody).

Wyniki przeprowadzonych badań podczas odbioru powinny być ujęte w formie protokołu, szczegółowo omówione, wpisane do dziennika budowy i podpisane przez nadzór techniczny oraz członków komisji przeprowadzającej badania. Wyniki badań przeprowadzonych podczas odbioru końcowego należy uznać za dokładne, jeżeli wszystkie wymagania (badanie dokumentacji i szczelności całego przewodu) zostały spełnione.

Jeżeli któreś z wymagań przy odbiorze technicznym końcowym nie zostało spełnione, należy ocenić jego wpływ na stopień sprawności działania przewodu i w zależności od tego określić konieczne dalsze postępowanie.

Przy odbiorze instalacji wodociągowych i kanalizacyjnych należy przedstawić, co najmniej następujące dokumenty:

- Dokumentacja powykonawcza,
- Dziennik budowy,
- Atesty i zaświadczenia,
- Protokoły odbiorów częściowych dla tych elementów instalacji, które po zakończeniu robót budowlanych zostały zakryte,

- Protokoły prób szczelności przewodów instalacji,
- Protokoły wykonania płukania i dezynfekcji instalacji wodociągowej.

9. PODSTAWA PŁATNOŚCI

Ogólne ustalenia dotyczące podstawy płatności podano w ST „Wymagania ogólne”.

Płatność za wykonane roboty odbywać się będzie na podstawie zapisów zawartych w Umowie z Inwestorem.

10. DOKUMENTY ODNIESIENIA

Ogólne przepisy podano w części „Wymagania ogólne” pkt 9.

PN-76/8860-01/01	Uchwyty do rurociągów pionowych i poziomych
BN-69/8864-24	Wsporniki do rur z blachy i stali kształtowej
PN-92/B-01707	Instalacje kanalizacyjne i wodociągowe. Wymagania w projektowaniu
PN-74/H-74200	Rury stalowe ocynkowane
PN-H-74200:1998	Rury stalowe ze szwem, gwintowane
PN-77/H-04419	Próba szczelności
PN-74/C-89200	Rury z nieplastifikowanego polichlorku winylu
PN-81/C-89204	Rury ciśnieniowe z nieplastifikowanego polichlorku winylu
PN-78/B-12630	Wyroby sanitarne porcelanowe. Wymagania i badania
BN-80/6366-08	Rury ciśnieniowe z polipropylenu. Wymagania techniczne
PN-B-02861	Ochrona przeciwpożarowa budynków – Suche piony
PN-B-02863	Ochrona przeciwpożarowa budynków. Przeciwpożarowe zaopatrzenie wodne. Sieć wodociągowa przeciwpożarowa
PN-B-02865:1997	Ochrona przeciwpożarowa budynków. Przeciwpożarowe zaopatrzenie wodne. Instalacja wodociągowa przeciwpożarowa
PN-B/01706/Az1:1999	Instalacje wodociągowe. Wymagania w projektowaniu
PN-B-10720	Wodociągi. Zabudowa zestawów wodomierzowych w instalacjach wodociągowych
PN-EN 329:1998	Armatura sanitarna. Zestawy odpływowe do brodzików podprysznicowych. Ogólne wymagania techniczne
PN-ISO 4064-1:1997	Pomiar objętości wody w przewodach. Wodomierze do wody pitnej zimnej. Wymagania
PN-ISO 4064-2+Ad1:1997	Pomiar objętości wody w przewodach. Wodomierze do wody pitnej zimnej. Wymagania instalacyjne
PN-ISO 4064-3:1997	Pomiar objętości wody w przewodach. Wodomierze do wody pitnej zimnej. Metody badań i wyposażenie
PN-ISO 7858-1:1997	Pomiar objętości wody przepływającej w przewodach. Wodomierze do wody pitnej zimnej. Wodomierze sprzężone. Wymagania
PN-ISO 7858-2:1997	Pomiar objętości wody przepływającej w przewodach. Wodomierze do wody pitnej zimnej. Wodomierze sprzężone. Wymagania instalacyjne
PN-ISO 7858-3:1997	Pomiar objętości wody przepływającej w przewodach. Wodomierze do wody pitnej zimnej. Wodomierze sprzężone. Metody badań
PN-84/B-01701	Instalacje wewnętrzne wodociągowe i kanalizacyjne. Oznaczenia na rysunkach
PN-B-02865:1997	Ochrona przeciwpożarowa budynków. Przeciwpożarowe zaopatrzenie wodne. Instalacja wodociągowa przeciwpożarowa
PN-86/B-09700	Tablice orientacyjne do oznaczania uzbrojenia na przewodach wodociągowych
PN-81/B-10700.02	Instalacje wewnętrzne wodociągowe i kanalizacyjne. Wymagania i badania przy odbiorze. Przewody wody zimnej i ciepłej z rur stalowych ocynkowanych
PN-83/B-10700.04	Instalacje wewnętrzne wodociągowe i kanalizacyjne. Wymagania i badania przy odbiorze. Przewody wody zimnej z poli(chlorku winylu) i polietylenu
PN-B-10720:1998	Wodociągi. Zabudowa zestawów wodomierzowych w instalacjach wodociągowych. Wymagania i badania przy odbiorze
PN-81/B-10740	Stacje hydroforowe. Wymagania i badania przy odbiorze

PN-B-73001:1996	Instalacje wodociągowe. Zbiorniki bez ciśnieniowe. Wymagania i badania
PN-B-73002:1996	Instalacje wodociągowe. Zbiorniki ciśnieniowe. Wymagania i badania
PN-88/M-54870	Wodomierze śrubowe z poziomą osią wirnika
PN-88/M-54901.00	Elementy łączące wodomierzy skrzydełkowych. Wymagania i badania
PN-88/M-54901.01	Elementy łączące wodomierzy skrzydełkowych. Osadniki
PN-88/M-54901.02	Elementy łączące wodomierzy skrzydełkowych. Przedłużacze
PN-92/M-54901.03	Elementy łączące wodomierzy skrzydełkowych. Łączniki
PN-92/M-54901.04	Elementy łączące wodomierzy skrzydełkowych. Nakrętki do łączników
PN-88/M-54901.05	Elementy łączące wodomierzy skrzydełkowych. Uszczelki
PN-88/M-54907	Wodomierze śrubowe z pionową osią wirnika
PN-88/M-54909	Łączniki kołnierzone do wodomierzy
PN-88/M-54911	Wodomierze hydrantowe.
PN-74/M-74011	Armatura przemysłowa i sieci domowej. Przyłącza kielichowe z gwintem walcowym. Wymiary
PN-89/M-74091	Armatura przemysłowa. Hydranty nadziemne na ciśnienie nominalne 1 MPa
PN-85/M-75002	Armatura przepływowa instalacji wodociągowej. Wymagania i badania
PN-91/M-75160	Złącza z uszczelnieniem płaskim do przewodów elastycznych
PN-91/M-75161	Końcówki wylotowe do przewodów elastycznych
PN-88/M-75179	Armatura wypływowa instalacji wodociągowej. Zawory spłukujące ciśnieniowe
PN-89/M-75220	Armatura instalacji wodociągowej. Głowice wzniosowe
PN EN 12050-1:2002	Przepompownie ścieków dla budynków i odpływów wydzielonych. Zasady budowy i badanie. Przepompownie ścieków zawierających fekalia
PN-EN 1519-1:2002	Systemy przewodów rurowych z tworzyw sztucznych do odprowadzenia nieczystości i ścieków (o niskiej i wysokiej temperaturze) wewnątrz konstrukcji budowli - Polietylen (PE) - Część 1. Wymagania dotyczące rur, kształtek i systemu
PN-76/B-02440	Zabezpieczenie urządzeń ciepłej wody użytkowej. Wymagania
PN-78/B-12630	Wyroby sanitarne porcelanowe. Wymagania i badania
PN-81/B-12632	Wyroby sanitarne ceramiczne. Pisuary
PN-80/B-12633	Wyroby sanitarne ceramiczne. Bidet
PN-79/B-12634	Wyroby sanitarne ceramiczne. Umywalki
PN-81/B-12635	Wyroby sanitarne ceramiczne. Miski ustępowe
PN-77/B-12636	Wyroby sanitarne ceramiczne. Zlewozmywaki. Instalacje sanitarne
Norma ISO	Seria 9000, 9001, 9002, 9003, 9004) Normy dotyczące systemów zapewnienia jakości i zarządzania systemami zapewnienia jakości
PN-EN 274:1996	Armatura sanitarna. Zestawy odpływowe umywalk, bidetów i wanien kąpielowych. Ogólne wymagania techniczne
PN-B-01440:1998	Technika sanitarna. Istotne wielkości, symbole i jednostki miar
PN-B-01706	Instalacje wodociągowe. Wymagania w projektowaniu.
PN-B-01707	Instalacje kanalizacyjne. Wymagania w projektowaniu.
PN-81/B-10700.00	Instalacje wewnętrzne wodociągowe i kanalizacyjne. Wymagania i badania przy odbiorze. Wspólne wymagania i badania
PN-78/B-12637	Wyroby sanitarne ceramiczne. Umywalki lekarskie
PN-77/B-75700.00	Urządzenia spłukujące do misek ustępowych i pisuarów. Wspólne wymagania i badania
PN-85/B-75700.01	Urządzenia spłukujące do misek ustępowych i pisuarów. Zbiorniki spłukujące. Wymagania i badania
PN-77/B-75700.02	Urządzenia spłukujące do misek ustępowych i pisuarów. Zawory spłukujące ciśnieniowe. Wspólne wymagania i badania
PN-83/B-75702	Urządzenia spłukujące do misek ustępowych i pisuarów. Rury płuczne z nieplastyfikowanego poli(chloru winylu)
PN-84/B-75703	Urządzenia spłukujące do misek ustępowych i pisuarów. Zawory napętniające z tworzyw sztucznych
PN-86/B-75704.01	Sedesy z tworzyw sztucznych termoplastycznych. Ogólne wymagania i badania Zmiany 1 B1 5/88 poz. 53
PN-90/B-75704.02	Sedesy z tworzyw sztucznych termoplastycznych. Sedesy do misek ustę-

PN-88/B-75704.03	powych standardowych. Główne wymiary Sedesy z tworzyw sztucznych termoplastycznych. Sedesy do misek ustępowych kompakt. Główne wymiary
PN-88/B-75704.04	Sedesy z tworzyw sztucznych termoplastycznych. Sedesy do misek ustępowych dziecięcych. Główne wymiary
PN-C-73001:1996 PN-81/C-89203	Urządzenia sanitarne z tworzyw sztucznych. Wymagania i badania Kształtki kanalizacyjne z nieplastifikowanego poli(chloru winylu) Zmiany 1 Bl 1/90 poz. 1
PN-80/C-89205	Rury kanalizacyjne z nieplastifikowanego poli(chloru winylu) Zmiany 1 Bl 1/90 poz. 1
PN-82/H-74002	Żeliwne rury kanalizacyjne Zmiany 1 Bl 5/83 poz. 28
PN-87/H-74051.00	Włazy kanałowe. Ogólne wymagania i badania
PN-H-74051-1:1994	Włazy kanałowe. Klasa A 15
PN-H-74051-2:1994	Włazy kanałowe. Klasy B 125, C 250
PN-86/H-74083	Armatura odpływowa instalacji kanalizacyjnej. Wpusty ściekowe piwniczne
PN-86/H-74084	Armatura odpływowa instalacji kanalizacyjnej. Wpusty ściekowe podłogowe
PN-63/H-74085	Żeliwne wpusty ściekowe dachowe i tarasowe
PN-64/H-74086	Stopnie żeliwne do studzienek kontrolnych
PN-75/H-75001	Zlewy czworokątne żeliwne emaliowane Zmiany 1 Bl 9/80 poz. 57 niepublikowana
PN-79/H-75010	Zlewozmywaki żeliwne emaliowane
PN-75/H-75115	Miska ustępowa stopowa żeliwna emaliowana Zmiany 1 Bl 3/81 poz. 18
PN-80/H-75120	Żeliwne płuczki ustępowe
PN-57/H-75210	Syfony zlewowe bezkielichowe żeliwne o średnicy 50 mm
PN-81/H-75215	Syfony żeliwne kanalizacyjne. Syfony zlewowe kielichowe
PN-55/H-75219	Syfon klozetowy z kielichem 100/45o
PN-55/H-75220	Syfon klozetowy z kielichem 100/70o
PN-64/H-75221	Żeliwne rury kanalizacyjne. Syfony ustępowe do misek stopowych
PN-57/H-75223	Syfony wannowe stropowe żeliwne o średnicy 50 mm
PN-92/M-75014	Armatura sanitarna. Regulatory strumienia. Wymagania ogólne
PN-93/M-75020	Armatura sanitarna. Zawory wypływowe i baterie mieszające (wielkość nominalna ½) PN 10. Minimalne ciśnienie przepływu 0,05 MPa (0,5 bara). Ogólne wymagania techniczne.
PN-91/M-77570	PN-91/M-77560 Wanny kąpielowe z blachy stalowej emaliowane Zast. część. przez PN-EN 232:1994 w zakresie wymiarów przyłączeniowych Sprzęt gospodarstwa domowego. Zlewozmywaki z blachy stalowej emaliowane
PN-89/M-75178.02	Armatura odpływowa instalacji kanalizacyjnej. Syfony do zlewów i zlewozmywaków
PN-79/M-75178.03	Armatura sieci domowej. Armatura odpływowa. Syfony do pisuaru
PN-89/M-75178.05	Armatura odpływowa instalacji kanalizacyjnej. Przelewy i spusty
PN – EN – ISO 9001	norma jakościowa wyrobu

Warunki Techniczne Wykonania i odbioru robót budowlano-montażowych opr. CORBTI INSTAL.

Warunki Techniczne Wykonania i odbioru rurociągów z tworzyw sztucznych

Przepisy i wymagania SANEPID.

Umowa, warunki Umowy.

Dokumentacja projektowa.

Nie wymienienie tytułu jakiegokolwiek dziedziny, grupy, podgrupy czy normy nie zwalnia Wykonawcy od obowiązku stosowania wymogów określonych prawem polskim. Wykonawca będzie przestrzegał praw autorskich i patentowych. Jest zobowiązany do odpowiedzialności za spełnienie wszystkich wymagań prawnych w odniesieniu do używanych opatentowanych urządzeń lub metod.

SPECYFIKACJA TECHNICZNA WYKONANIA I ODBIORU ROBÓT

S - 00.01.02

PRZYŁĄCZE KANALIZACJI SANITARNEJ I DESZCZOWEJ

SPIS TREŚCI

- 1. WSTĘP**
 - 2. MATERIAŁY**
 - 3. SPRZĘT**
 - 4. TRANSPORT**
 - 5. WYKONANIE ROBÓT**
 - 6. KONTROLA JAKOŚCI ROBÓT**
 - 7. OBMIAR ROBÓT**
 - 8. ODBIÓR ROBÓT**
 - 9. PODSTAWA PŁATNOŚCI**
 - 10. PRZEPISY ZWIĄZANE**
-

1. WSTĘP

1.1. Przedmiot Specyfikacji Technicznej

W niniejszym rozdziale omówiono ogólne wymagania dotyczące wykonania i odbioru robót budowlanych związanych z wykonaniem przyłącza kanalizacji sanitarnej i deszczowej, które zostaną wykonane na podstawie dokumentacji projektowej dla zadania pn. „Opracowanie projektu technicznego Zintegrowanego Węzła Przesiadkowego Nałęczów Centrum, w ramach projektu Zintegrowany Węzeł Komunikacyjny Nałęczów”. Zakres:

- Plac miejski przy ul. 1-go Maja wraz z elementami towarzyszącymi
- Ul. Partyzantów
- Rondo przy ul. 1-go Maja

Klasyfikacja wg Wspólnego Słownika Zamówień (CPV)

<i>Grupa</i>	<i>Klasa</i>	<i>Kategoria</i>	<i>Opis</i>
45200000-9			Roboty budowlane w zakresie wznoszenia kompletnych obiektów budowlanych lub ich części oraz roboty w zakresie inżynierii lądowej i wodnej
	45230000-8		Roboty budowlane w zakresie budowy rurociągów, linii komunikacyjnych i elektroenergetycznych, autostrad, dróg, lotnisk i kolei; wyrównywanie terenu
		45231300-8	Roboty budowlane w zakresie budowy wodociągów i rurociągów do odprowadzania ścieków

1.2. Zakres stosowania ST

Specyfikacja techniczna jest dokumentem będącym podstawą do udzielenia zamówienia i zawarcia umowy na wykonanie robót zawartych w pkt 1.1.

1.3. Zakres robót objętych ST

Ustalenia zawarte w niniejszej specyfikacji obejmują wszystkie czynności konieczne do wykonania przyłącza kanalizacji sanitarnej przy użyciu materiałów odpowiadających wymaganiom norm, certyfikatów lub aprobat technicznych.

- Zgodnie z Warunkami Technicznymi, ścieki bytowe z terenu projektowanej inwestycji, odprowadzić będzie można do istniejącego kanału sanitarnego DN150mm. Włączenie do kanału poprzez istniejącą studnię. Od projektowanej studni zaprojektowano na terenie inwestycji zewnętrzną instalację kanalizacji sanitarnej, do której odprowadzane będą ścieki sanitarne z Foodtrucka. Z uwagi na to, że odprowadzane ścieki bytowe będą miały charakter typowych ścieków, nie przewiduje się ich podczyszczania. Przyjęto ilość ścieków sanitarnych równą 95% zapotrzebowania wody na cele socjalne.
- Wody opadowe z terenu projektowanej inwestycji odprowadzane będą poprzez projektowany wylot do rzeki Bochońniczanka. Wylot do rzeki zaprojektowano na rzędniej 170,30.

1.4. Określenia podstawowe

Użyte w niniejszej ST są zgodne ustawą Prawo budowlane, rozporządzeniami wykonawczymi do tej ustawy, nomenklaturą Polskich Norm i aprobat technicznych.

Kanalizacja deszczowa - kanalizacja służąca do odprowadzania wód opadowych i roztopowych (ścieki opadowe i roztopowe) ze szczelnych nawierzchni terenów zurbanizowanych – dachów, dróg, chodników, podjazdów, parkingów.

Kanalizacja grawitacyjna - rurociąg podziemny, służący do bezciśnieniowego transportu ścieków.

Kanalizacja tłoczna - rurociąg podziemny, służący do transportu ścieków pod ciśnieniem na wyższy poziom w wyniku pracy pomp w przepompowniach ścieków.

Studzienka kanalizacyjna rewizyjna - obiekt inżynierski występujący na sieci kanalizacyjnej (na długości przewodu lub w węźle) przeznaczony do kontroli stanu kanału i wykonania prac eksploatacyjnych mających na celu utrzymanie prawidłowego przepływu ścieków.

Studzienka kaskadowa - studzienka rewizyjna łącząca kanały dochodzące na różnych wysokościach, w której ścieki spadają bezpośrednio na dno studzienki lub poprzez zewnętrzny odciążający przewód pionowy.

Studzienka odpowietrzająca - studzienka na rurociągu tłocznym, w której rurociąg ciśnieniowy wyposażony jest w odpowietrznik, montowana jest w najwyższych punktach sieci ciśnieniowej.

Studzienka odwadniająca - studzienka na rurociągu tłocznym, w której rurociąg ciśnieniowy wyposażony jest w armaturę umożliwiającą opróżnienie rurociągu ciśnieniowego, montowana jest w najniższych punktach sieci ciśnieniowej.

Właz kanałowy – element żeliwny przeznaczony do przykrycia podziemnych studzienek rewizyjnych lub komór kanalizacyjnych, umożliwiających dostęp do urządzeń kanalizacyjnych.

Komora robocza – zasadnicza część studzienki przeznaczona do czynności eksploatacyjnych. Wysokość komory roboczej jest to odległość pomiędzy rzędną dolnej powierzchni płyty lub innego elementu przykrycia studzienki a rzędną spocznika.

Komin włazowy – szyb połączeniowy komory roboczej z powierzchnią ziemi, przeznaczony do zejścia obsługi do komory roboczej.

Płyta przykrycia studzienki – płyta przykrywająca komorę roboczą.

Kineta – wyprofilowany rowek w dnie studzienki przeznaczony do przepływu w nim ścieków.

Rura ochronna – rura o średnicy większej od przewodu służąca do przenoszenia obciążeń zewnętrznych do odprowadzenia na bezpieczną odległość poza przeszkodę terenową ewentualnych przecieków.

Wpust uliczny (wpust ściekowy, studzienka ściekowa) - urządzenie do przejścia wód opadowych z powierzchni i odprowadzenia poprzez przykanalik do kanalizacji deszczowej lub ogólnospławnej.

Kratka ściekowa - urządzenie, przez które wody opadowe przedostają się od góry do wpustu ulicznego.

1.5. Ogólne wymagania dotyczące robót

Wykonawca jest odpowiedzialny za realizację robót zgodnie z dokumentacją projektową, specyfikacją techniczną, poleceniami nadzoru autorskiego i inwestorskiego oraz zgodnie z art. 5, 22, 23 i 28 ustawy Prawo budowlane, „Warunkami technicznymi wykonania i odbioru robót budowlano-montażowych. Tom II Instalacje sanitarne i przemysłowe”.

Odstępstwa od projektu mogą dotyczyć jedynie dostosowania przyłącza do wprowadzonych zmian konstrukcyjno-budowlanych, lub zastąpienia zaprojektowanych materiałów – w przypadku niemożliwości ich uzyskania – przez inne materiały lub elementy o co najmniej nie gorszych charakterystykach i trwałości. Wszelkie zmiany i odstępstwa od zatwierdzonej dokumentacji technicznej nie mogą powodować obniżenia wartości funkcjonalnych i użytkowych przyłącza, a jeżeli dotyczą zamiany materiałów i elementów określonych w dokumentacji technicznej na inne, nie mogą powodować zmniejszenia trwałości eksploatacyjnej.

Roboty montażowe należy realizować zgodnie z „Warunkami technicznymi wykonania i odbioru robót budowlano-montażowych. Tom II Instalacje sanitarne i przemysłowe”, Polskimi Normami, oraz innymi przepisami dotyczącymi przedmiotowej instalacji.

Wykonawca nie może wykorzystywać błędów w Dokumentacji Projektowej lub ich pomijać. O ich wykryciu powinien natychmiast powiadomić Inspektora, który w porozumieniu z projektantem dokona odpowiednich zmian lub poprawek. Dane określone w Dokumentacji Projektowej i w ST uważane są za wartości docelowe, od których dopuszczalne są odchylenia w ramach określonego przedziału tolerancji. Cechy materiałów muszą być jednorodne i wykazywać zgodność z określonymi wymogami, a rozrzuty tych cech nie mogą przekraczać dopuszczalnego przedziału tolerancji. W przypadku, gdy roboty lub materiały nie będą w pełni zgodne z Dokumentacją Projektową lub ST i wpłynie to na zmianę parametrów wykonanych elementów budowli, to takie materiały winny być niezwłocznie zastąpione innymi, a roboty wykonane od nowa na koszt Wykonawcy.

2. MATERIAŁY I WYROBY GOTOWE

2.1. Ogólne wymagania dotyczące materiałów

Ogólne wymagania dotyczące materiałów, ich pozyskiwania i składowania podano w części „Wymagania ogólne” pkt 2 specyfikacji technicznej. Materiały do budowy instalacji kanalizacji deszczowej powinny być zgodne z odpowiednimi normami lub posiadać świadectwo dopuszczenia do powszechnego stosowania w budownictwie.

Inżynier może dopuścić do użycia tylko te materiały, które posiadają:

- certyfikat na znak bezpieczeństwa wykazujący, że zapewniono zgodność z kryteriami technicznymi określonymi na podstawie Polskich Norm, aprobat technicznych oraz właściwych przepisów i dokumentów technicznych,
- deklarację zgodności lub certyfikat zgodności z: Polską Normą, aprobatą techniczną, w przypadku wyrobów, dla których nie ustanowiono Polskiej Normy, jeżeli nie są objęte certyfikacją określoną w pkt 1 i które spełniają wymogi ST.

W przypadku materiałów, dla których ww. dokumenty są wymagane przez ST, każda partia dostarczona do robót będzie posiadać te dokumenty, określające w sposób jednoznaczny jej cechy. Produkty przemysłowe muszą posiadać ww. dokumenty wydane przez producenta, a w razie potrzeby poparte wynikami badań wykonanych przez niego. Kopie wyników tych badań będą dostarczone przez Wykonawcę Inżynierowi. Jakikolwiek materiały, które nie spełniają tych wymagań będą odrzucone.

2.2. Materiały dotyczące przyłącza kanalizacji sanitarnej

W czasie wykonywania robót określonych niniejszą ST, należy wykorzystywać materiały określone w dokumentacji projektowej lub ich zamienniki, których jakość będzie porównywalna lub wyższa.

Materiały do budowy sieci kanalizacyjnych winny spełniać obowiązujące Polskie Normy, posiadać aprobaty techniczne lub certyfikaty.

2.2.1. Rury i uzbrojenie

Przyłącze wykonane zostanie z rur kanalizacyjnych DN160mm PVC-U kielichowych klasy S (klasa sztywności SN 8) w wykonaniu do kanalizacji zewnętrznej, łączonych na uszczelkę gumową o średnicy 160 x 4,7 mm. Rury należy prowadzić ze spadkiem określonym na rysunkach i zgodnie z „Warunkami technicznymi wykonania i odbioru rurociągów z tworzyw sztucznych”.

Uzbrojenie instalacji stanowią studzienki rewizyjne plastikowe Tegra Dn425mm z włazami z nawierzchnią z kamienia (plac) lub żeliwnymi klasy D400 kN i z pierścieniem odciążającym. Studzienki rewizyjne wykonać wg norm PN- B-10729:1999 i PN-EN 476:2000 z uwzględnieniem wymagań dla rur z tworzywa sztucznego. W miejscach przejść rurami PVC przez ściany studzienek należy stosować przejścia szczelne z uszczelnieniem gumowym. Należy zwrócić szczególną uwagę na szczelność studzienek, zarówno na eksfiltrację ścieków do gruntu jak i infiltrację wód gruntowych do wnętrza rurociągu. Przestrzeń pomiędzy powierzchnią otworu, a zewnętrzną powierzchnią kanału, powinna być wypełniona materiałem plastycznym. Trasę oraz uzbrojenie przedstawiono w części graficznej opracowania.

2.3. Materiały dotyczące przyłącza kanalizacji deszczowej

Należy wykonać betonowy wylot kanału deszczowego z otworem pod rurę D400mm z klapą zwrotną na odpływie oraz stalową kratą zabezpieczającą (krata uchylna) wykonaną z kątownika i prętów o średnicy 12 mm. Projektowany wylot wykonać analogicznie jak istniejący. Przewód odpływowy prowadzony powyżej strefy przemarzania należy bezwzględnie ocieplić łupkami poliuretanowymi o gr.20cm.

Do budowy zewnętrznej instalacji kanalizacji deszczowej przewidziano zastosowanie rur kanalizacyjnych PVC-U kielichowych klasy S (klasa sztywności SN 8) w wykonaniu do kanalizacji zewnętrznej, łączonych na uszczelkę gumową o średnicy 400x11,7mm, 315x9,2mm, 250x7,3mm, 200x5,9mm.

Uzbrojenie instalacji stanowią studzienki rewizyjne betonowe o średnicy Dn1200mm z włazami żeliwnymi klasy D400 kN lub wypełnione nawierzchnią bitumiczną i z pierścieniem odciążającym. Studzienki wykonać wg norm PN-B-10729:1999 i PN- EN 476:2000 z uwzględnieniem wymagań dla rur z tworzywa sztucznego. W miejscach przejść rurami PVC przez ściany betonowe studzienek należy stosować przejścia szczelne z uszczelnieniem gumowym. Należy zwrócić szczególną uwagę na szczelność studzienek, zarówno na eksfiltrację ścieków do gruntu jak i infiltrację wód gruntowych do wnętrza rurociągu. Przestrzeń pomiędzy powierzchnią otworu, a zewnętrzną powierzchnią kanału, powinna być wypełniona materiałem plastycznym. Uzbrojenie instalacji stanowią także:

- **odwodnienie liniowe** - koryta zintegrowane z opaską zabudowującą z betonu lanego C50/60 zbrojone stalą z rusztami żeliwnymi w kl. D400. Uzupełnienie systemu stanowią studzienki, syfony, ścianki czołowe, oraz śruby mocujące do blokad mocujących dla wybranych rusztów. Zabudowę należy wykonać zgodnie z wytycznymi projektowymi lub wskazówkami przekazanymi przez producenta/ dostawcę materiałów. Po zabudowaniu ciągu odwodnienia, połączenia pomiędzy elementami odwodnienia należy wypełnić trwale elastyczną masą uszczelniającą.
- **wielofunkcyjne kanały** o powierzchni przekroju poprzecznego min 460 cm² retencyjno – odwodnieniowe z korpusem z PE-PP i rusztem żeliwny o całkowitej szerokości 45 mm. Kanały posiadające funkcję retencji wody deszczowej o pojemności kanału min. 46 l/m. Uzupełnienie systemu stanowią studzienki, syfony, ścianki czołowe. Zabudowę wykonać należy zgodnie z wytycznymi projektowymi lub wskazówkami przekazanymi przez producenta/dostawcę materiałów. Łączenie kanałów za pomocą systemu pióro-wpust.

➤ **separatory substancji ropopochodnych**

Doboru separatorów dokonano w oparciu o normę Pr EN 858:2000.

- ul. Partyzantów + plac Q= 49,0 l/s. Separator SK2BP 15/150
- ul. Poniatowskiego Q= 16,1 l/s. Separator SK30/3000

Separatory posiadają samoczynny zawór odcinający uniemożliwiający odpływ zgromadzonych w separatorze substancji olejowych, gdy zostanie przekroczona dopuszczona grubość ich warstwy. Kontrolę pracy separatora substancji ropopochodnych należy wykonywać co miesiąc i po każdorazowym wystąpieniu awaryjnego dopływu. Kontrola dotyczy grubości warstwy oleju i sprawności zamknięcia pływakowego. Zaleca się czyszczenie separatora przynajmniej dwa razy w roku. Montaż separatora w gruncie należy przeprowadzić zgodnie z wytycznymi producenta.

Do separatorów należy zastosować nadbudowy z kręgów betonowych.

- **wpusty uliczne** – zaprojektowano typowe prefabrykowane wpusty deszczowe uliczne ze studzienkami ściekowymi betonowymi o średnicy wewnętrznej Dn500mm z fabrycznie wykonanymi szczelnymi przejściami, z osadnikiem o głębokości 0,95m oraz z rusztem żeliwnym klasy D400 (wg PN-91/B-10729 i norm związanych). Podłączenie pojedynczego wpustu deszczowego przewidziano rurą o średnicy D200mm. Przyłącze wpustu prowadzić ze spadkiem min. 2,0%.

Uwagi:

System wyposażony zostanie w odrębne elementy początkowe, środkowe oraz końcowe.

Łączenie poszczególnych elementów za pomocą systemu pióro-wpust.

Trasę oraz uzbrojenie przedstawiono w części graficznej dokumentacji projektowej.

3. SPRZĘT

Wykonawca jest zobowiązany do używania jedynie takiego sprzętu, który nie spowoduje niekorzystnego wpływu na jakość wykonywanych robót i będzie gwarantować przeprowadzenie robót, zgodnie z zasadami określonymi w Dokumentacji Projektowej i ST. W przypadku braku ustaleń w wymienionych dokumentach, zasady pracy sprzętu powinny być uzgodnione i zaakceptowane przez inspektora nadzoru inwestorskiego. Sprzęt należący do Wykonawcy lub wynajęty do wykonania robót musi być utrzymany w dobrym stanie technicznym i w gotowości do pracy. Wykonawca dostarczy, na żądanie, Inspektorowi nadzoru inwestorskiego kopie dokumentów potwierdzających dopuszczenie sprzętu do użytkowania, tam gdzie jest to wymagane przepisami. Jeżeli przewiduje się możliwość wariantowego użycia sprzętu przy wykonywanych robotach, Wykonawca powiadomi Inspektora nadzoru inwestorskiego o swoim zamiarze wyborze i uzyska jego akceptację.

Wybrany sprzęt po akceptacji, nie może być później zmieniany bez zgody Inspektora. Jakikolwiek sprzęt, maszyny, urządzenia i narzędzia nie gwarantujące zachowania warunków technologicznych, nie zostaną przez Inspektora nadzoru inwestorskiego dopuszczone do robót. Wykonawca jest zobligowany do skalkulowania kosztów jednorazowych sprzętu w cenie jednostkowej robót do których ten sprzęt jest przeznaczony. Koszty transportu sprzętu nie podlegają oddzielnej zapłacie.

Wykonawca przystępujący do wykonania wodociągu powinien wykazać się możliwością korzystania z następującego sprzętu:

- Ciągnik kołowy 37kW
- Kop.j-nacz.na p.gas.0.25m3
- Przyczepa dłuźycowa do samochodów10,0t
- Przyczepa skrzyniowa 5.0t
- Samochód dostawczy 0,9t
- Spawarka elektryczna wirująca 300A
- Ubijak spalinowy 200kg
- Wyciąg wolnostojący z napędem spalinowym 0,75t
- Zagęszcz.wibr.spal.70-90m3/h
- Żuraw samochodowy do 4t.

4. TRANSPORT

4.1. Ogólne wymagania dotyczące transportu

Ogólne wymagania dotyczące transportu podane są w części „Wymagania ogólne” pkt 4 specyfikacji technicznej. Przewiduje się przewóz urządzeń dla wszystkich instalacji od producenta na plac budowy lub z hurtowni i magazynów na plac budowy.

4.2. Transport rur przewodowych i ochronnych

- Transport i składowanie rur i kształtek muszą być przeprowadzane przy ciągłej obserwacji właściwości tworzyw sztucznych i zewnętrznych warunków panujących podczas procesu tak, aby wyroby nie były poddawane żadnym uszkodzom. Rury i kształtki nie powinny mieć kontaktu z żadnym innym materiałem, który mógłby uszkodzić tworzywo sztuczne. Rury w odcinkach prostych w czasie transportu powinny być ułożone ściśle obok na całej powierzchni i zabezpieczone przed przesuwaniem się. Wolne końce rur w odcinkach prostych wystające poza skrzynię ładunkową nie mogą być dłuższe niż 1m. Rury w zwojach należy transportować w taki sposób, by nie było możliwe ich przesuwanie. Przy czym średnice zwojów nie mogą być mniejsze od dopuszczalnych. Zaleca się transport rur w zwojach w pozycji pionowej. Pojazd musi posiadać wsporniki boczne w rozstawie max 2 m.
- W trakcie ładowania, rozładowywania i składowania należy zabezpieczyć rury przed uszkodzeniami mechanicznymi. Zabronione jest rzucanie rur i przesuwanie po podłożu. Załadunek i rozładunek powinien być ręczny lub mechaniczny przy pomocy pasów z tkaniny lub lin konopnych. Wyładunek rur w wiązkach wymaga użycia podnośnika widłowego z płaskimi widkami lub dźwigu z belką (trawersem). Nie wolno stosować zawiesi z lin stalowych lub łańcuchów. Gdy rury zostały załadowane teleskopowo (rury o mniejszej średnicy wewnątrz rur o większej średnicy) przed rozładunkiem wiązki należy wyjąć rury "wewnętrzne". Gdy rury są rozładowywane pojedynczo można je zdejmować ręcznie (do średnicy 250 mm) lub z użyciem podnośnika widłowego. Dopuszcza się składowanie rur na podłożu równym, gładkim i miękkim, najkorzystniej drewnianym, nie powodującym uszkodzenia rur. Rury należy chronić przed bezpośrednim działaniem promieni słonecznych (szczególnie rury w kolorach innym niż czarny). Przy braku zadaszenia można stosować plandeki, folie i inne materiały nieprzepuszczające światła. Temperatura przechowywania rur nie powinna przekraczać 30°C.

Transport kruszyw oraz materiałów izolacyjnych

Przewożenie kruszyw i piasku może odbywać się przy wykorzystaniu dowolnych dostępnych środków transportu zapewniających ich racjonalne wykorzystanie oraz zabezpieczenie przewożonych materiałów przed nadmiernym zanieczyszczeniem lub zawiłoceniem. Powyższe zasady obowiązują również przy przewożeniu materiałów izolacyjnych.

5. WYKONANIE ROBÓT

5.1. Ogólne zasady wykonania robót

Ogólne warunki wykonania Robót podano w części „Wymagania ogólne” pkt. 5.

Wykonawca przedstawi Inżynierowi do zatwierdzenia projekt organizacji Robót i ich harmonogram, uwzględniając w nich wszystkie warunki, w jakich będą wykonywane w czasie trwania prac instalacyjnych instalacji wod. – kan. Wykonawca jest odpowiedzialny za prowadzenie robót zgodnie z umową oraz za jakość zastosowanych materiałów i wykonywanych robót, za ich zgodność z Dokumentacją Projektową, Specyfikacją Techniczną, wymaganiami oraz poleceniami Inspektora. Prowadzone roboty powinny odbywać się zgodnie i w warunkach określonych przez polskie prawo budowlane, prawo pracy, przepisy higieniczno sanitarne, przepisy BHP i ppoż., a także stosowane Polskie Normy i Normy Branżowe.

5.2. Wykonanie robót

5.2.1. Roboty przygotowawcze

Podstawę wytyczenia trasy instalacji kanalizacyjnej sanitarnej i deszczowej stanowią Dokumentacja Projektowa i Dokumentacja Prawna. Wytyczenie w terenie osi kanalizacji przez odpowiednie służby geodezyjne, z zaznaczeniem punktów załamań trasy oraz włączenia do istniejącej sieci.

Przed przystąpieniem do robót należy pod nadzorem właściciela sieci wykonać przekopy kontrolne w miejscach włączenia. Należy ustalić stałe repery, a w przypadku niedostatecznej ich ilości wbudować repery tymczasowe z rzędnymi sprawdzonymi przez służby geodezyjne. W miejscach, gdzie może zachodzić niebezpieczeństwo wypadków, budowę należy prowizorycznie ogrodzić od strony ruchu, a na noc dodatkowo oznaczyć światłami.

Teren budowy i wykopy należy zabezpieczyć przed dostępem osób niepowołanych, właściwie oznakować, ogrodzić i oświetlić. Zapewnić bezpieczne dojścia do posesji i awaryjny dojazd. Ruch kołowy w pasie drogowym należy prowadzić zgodnie z projektem organizacji ruchu drogowego na czas robót.

5.2.2. Posadowienie przewodów

Do podsypki i obsypki należy użyć piasku drobnego i średnioziarnistego o jednakowej frakcji. Strefę ochronną rury należy starannie zagęścić warstwami ze zwróceniem szczególnej uwagi na podbiciu rur w „pachwinach”. Stosowanie zagęszczenia mechanicznego na całej szerokości wykopu dopuszczalne jest po wykonaniu warstwy ochronnej kanału min. 30 cm ponad wierzch rury.

Przewody należy posadzić na podsypce piaszczystej uformowanej na kąt 90°, tak aby do podłoża przylegała 1/4 obwodu rury. W przypadku wystąpienia gruntów spoistych lub kamieni przewody posadzić na zagęszczonej podsypce piaszczystej grubości 10 cm dla przewodów wodociągowych oraz o grubości 15cm dla kanalizacji sanitarnej.

Niezależnie od sposobu posadowienia, dodatkowo przewody z tworzyw sztucznych do wysokości 30 cm powyżej wierzchu rury należy zabezpieczyć obsypką ochronną z piasku średniego. Zarówno podsypki jak i obsypki ochronne należy zagęścić. Stopień zagęszczenia podsypki i obsypki winien być kontrolowany i wynosić wg standardowej próby Proctora I = 95%.

5.2.3. Roboty montażowe

Do robót ziemnych można przystąpić po uzyskaniu zgody właściciela drogi na terenie, której inwestycja jest realizowana. Z tyczenia geodezyjnego należy wykonać szkic tyczenia.

Przed rozpoczęciem robót ziemnych należy wykonać uaktualnienia istniejącego uzbrojenia podziemnego (u gestorów sieci) a następnie wykonać przekopy kontrolne.

1. Przewody zewnętrzne należy montować w przygotowanych wykopach liniowych wąskoprzestrzennych o ścianach pionowych z pełnym umocnieniem. Szerokość wykopów w świetle ich obudowy powinna być dostosowana do średnicy układanych przewodów i wynosić 0.9 m + średnica rury.
2. Wykopy dopuszcza się wykonywać mechanicznie, jednak w miejscach skrzyżowań z istniejącym uzbrojeniem podziemnym oraz w miejscach włączeń do istniejącej sieci, bezwzględnie ręcznie. W przypadku występowania wód gruntowych należy wykonać odwodnienie wykopów.
3. Pogłębianie wykopu do rzędnej projektowanej na wys. 10 – 20 cm wykonywać ręcznie. Podłoże przygotować tak aby poszczególne rury spoczywały równomiernie na dnie. W podłożu, pod projektowane odcinki instalacji zewnętrznej nie może występować gruz i kamienie.
4. Umocnienie wykopu powinno obejmować całą wysokość wykopu od dna do 20 – 30 cm powyżej poziomu wykopu. Minimalną szerokość strefy roboczej wewnątrz umocnienia dostosować do średnicy projektowanej sieci. Wykonawca przed przystąpieniem do robót ziemnych przedstawi do akceptacji sposób zabezpieczenia wykopów i harmonogram wykonywanych prac ziemnych.

Układanie rur w wykopie należy przeprowadzać w gruncie o podłożu odwodnionym.

Przy montażu rur z tworzyw sztucznych przestrzegać instrukcji wydanych przez producentów rur i „Warunków technicznych wykonania i odbioru rurociągów z tworzyw sztucznych” wydanych przez Polską Korporację Techniki Sanitarnej, Grzewczej, Gazowej i Klimatyzacji” - Warszawa 1994r. oraz WTW i OSW z 2001r. i WTW i OSK z 2003r. oraz PN-B-10725:1997.

Montaż przewodów można realizować przy temperaturach otoczenia od +50C do +300C.

Do robót montażowych można przystąpić po starannym wyrównaniu podłoża, wykonaniu podsypek piaszczystych.

Przed opuszczeniem rur do wykopu należy sprawdzić ich stan techniczny (nie mogą mieć uszkodzeń).

W trakcie montażu należy zwracać uwagę na to, aby rury przylegały na całej długości do podłoża.

Szczególne uwagi należy zwrócić na prawidłowość osadzenia wrzecion zasuw.

5.2.4. Roboty izolacyjne przeciwwilgociowe i antykorozyjne

Wykonanie izolacji przeciwwilgociowej na zewnętrznych powierzchniach zaprojektowanych studzienek z C35/45, powyżej wody gruntowej nie jest wymagane. Natomiast celem zabezpieczenia antykorozyjnego wszystkie powierzchnie betonowe i żelbetowe studzienek kanalizacyjnych poniżej poziomu wody gruntowej na powierzchniach zewnętrznych zagruntować zaprawą bitumiczną.

Sposób wyprawienia powierzchni betonowych dostosować do wymogów producenta.

5.2.5. Zasyпка wykopów

Po zakończeniu robót montażowych i wykonaniu prób ciśnienia przewody zasypywać warstwami do wysokości 30 cm powyżej klucza w sposób ręczny piaskiem pozbawionym kamieni, a następnie mechanicznie gruntem rodzimym. Zasypkę prowadzić z dokładnym zagęszczeniem.

Wykonawcę robót zobowiązuje się do zagęszczenia gruntu dla uzyskania stopnia zagęszczenia $wz = 1,0$.

Wypełnienie reszty wykopu może nastąpić gruntem rodzimym w zależności od jego składu (bez kamieni i grud) i stopnia zagęszczenia wykopu. Zasypkę wykopów należy przeprowadzać w trzech etapach z jednoczesnym zagęszczeniem gruntu. Zagęszczenie gruntu wykonywać do poziomu podbudowy pod nawierzchnię.

Wykopy wykonywane pod drogami dojazdowymi i placami zagęścić do momentu uzyskania wskaźnika zagęszczenia $IS=0,95$. Wykop w terenie zielonym zagęszczać do $IS=0,60$.

Po zakończeniu robót montażowych, a przed zasypaniem wykopu dokonać geodezyjnej inwentaryzacji ułożonych rurociągów. Roboty ziemne wykonać zgodnie z PN-B-10736:1999, PN-81/B-03020, PN-B-06050:1999.

5.2.6. Próba szczelności

Próbę szczelności kanalizacji sanitarnej wykonać na odkrytych połączeniach wg PN-EN 1610 „Budowa i badania przewodów kanalizacyjnych”. Po napełnieniu kanału wodą i wytworzeniu ciśnienia próbnego może być konieczne pozostawienie przewodu na czas stabilizacji (zazwyczaj wystarcza 1 godz.). Po czasie stabilizacji wodę uzupełnić do ciśnienia próbnego. Ciśnienie próbne min. 1 m sł. wody, max. 5 m sł. wody. Ciśnienie wody ustawić z dokładnością do 1 kPa (0,1 m sł. wody). W wyznaczonej studzience należy obserwować ubytek wody przez okres 30 min. Próbę ciśnienia uznaje się za wykonaną z wynikiem pozytywnym, jeżeli całkowita ilość wody uzupełnionej w czasie badania nie przekracza:

- 0,15 l/m² dla przewodów,

- 0,4 l/m² dla studzienek kanalizacyjnych,

- 0,2 l/m² dla przewodów wraz ze studzienkami kanalizacyjnymi włączowymi.

Podana powierzchnia w m² odnosi się do powierzchni zwilżonej.

Wymagana jest tylko 1 próba szczelności do wyboru przez Wykonawcę i Inspektora Nadzoru: na eksfiltrację ścieków do gruntu lub infiltrację wód gruntowych do kanału.

W przypadku wykonania próby na eksfiltrację ścieków do gruntu należy obniżyć ewentualny poziom wód gruntowych o 0,5 m poniżej dna najgłębiej posadowionego

kanału. W przypadku wyboru próby na infiltrację wód gruntowych do kanału badany odcinek musi być zlokalizowany min. 1 m pod wodą (minimalne ciśnienie 1 m sł. wody). Dopuszcza się wykonanie próby szczelności metodą L (z użyciem powietrza) zgodnie

z w/w normą. Metodę badań i sposób jej wykonywania należy uzgodnić z Inspektorem Nadzoru i Inwestorem.

Przewód wodociągowy należy poddać próbie na szczelność zgodnie z PN/B-10725:1997 „Wodociągi – Przewody zewnętrzne – Wymagania i badania” i Warunkami Technicznymi Wykonania i Odbioru Sieci Wodociągowej z 2001 roku po ułożeniu przewodu ciśnienie próbne 10 bar. Wszystkie złącza w czasie próby powinny być odkryte.

UWAGA: Po ułożeniu kanałów należy je przepłukać i wykonać próbę szczelności przez napełnienie wodą i obejście złączy, które winny być odkryte dla możliwości stwierdzenia ewentualnych przecieków. Obowiązująca norma PN-EN 1610:2002 „Budowa i badania przewodów kanalizacyjnych”. Próbę wykonać odcinkami do 50 m pomiędzy studniami rewizyjnymi. Zaleca się przeprowadzenie próby szczelności osobno dla przewodów i osobno dla studni rewizyjnych. Badany odcinek powinien być obsypany warstwą ochronną z wyłączeniem złączy rur i połączeń między studniami.

Próbę uznaje się za pozytywną w przypadku utrzymania ciśnienia próbnego przez okres 30 min (zgodnie z pkt. 8.2.2.1 normy PN-B-10725:1997). Przy odbiorze końcowym inwestycji należy przedłożyć protokoły częściowe, sprawdzić zgodność stanu istniejącego z dokumentacją projektową. Skontrolować należy w szczególności: użycie właściwych materiałów i elementów, prawidłowość wykonania połączeń, wielkość spadków przewodów.

Po uzyskaniu pozytywnych wyników próby szczelności należy przewód poddać płukaniu używając do tego celu czystej wody wodociągowej. Prędkość przepływu wody

w przewodzie powinna umożliwić usunięcie wszystkich zanieczyszczeń mechanicznych występujących w przewodzie. Woda płuczająca po zakończeniu płukania powinna być poddana badaniom fizykochemicznym i bakteriologicznym w jednostce badawczej do tego upoważnionej.

Jeśli wyniki badań wskazują na potrzebę dezynfekcji przewodu, proces ten powinien być przeprowadzony przy użyciu np. roztworów wodnych wapna chlorowanego lub roztworu podchlorynu sodowego w czasie 24 godzin (wymagane 50 mg Cl₂/litr). Po tym okresie kontaktu pozostałość chloru w wodzie powinna wynosić około 10 mg Cl₂/litr. Po zakończeniu dezynfekcji i spuszczeniu wody z przewodu należy ponownie go wypłukać.

Włączenie przewodu do eksploatacji może nastąpić po uzyskaniu pozytywnych wyników badań bakteriologicznych.

5.2.7. Uwagi końcowe

Całość robót należy wykonać zgodnie z obowiązującymi warunkami technicznymi, normami i przepisami bhp.

Po wykonaniu projektowanego uzbrojenia i przed jego zasypaniem należy przeprowadzić geodezyjną inwentaryzację. W przypadku wykonywania projektowanego uzbrojenia pod ciągami komunikacyjnymi po pracach montażowych należy przywrócić je do stanu pierwotnego. Wykonawca zobowiązany jest do przestrzegania zasad oraz wszystkich warunków i wytycznych przekazanych w uzgodnieniu przez Właściciela, Administratora lub Zarządcę drogi.

5.3. Wytyczne eksploatacyjne

- ❖ Należy przeprowadzać odwadnianie instalacji na okres zimowy. Płukanie wkładu filtra siatkowego należy przeprowadzać na zakończenie lub rozpoczęcie sezonu oraz zawsze po wyłączeniu i uruchomieniu dopływu wody z sieci. Płukanie wkładu polega na odkręceniu obudowy, wyjęciu wkładu i przepłukaniu siatki strumieniem wody pod ciśnieniem lub dodatkowo oczyszczeniu ich szczoteczką nylonową lub odmoczeniu wkładu w roztworze preparatu do usuwania osadów z kamienia i rdzy.
- ❖ W czasie eksploatacji systemu kanalizacji deszczowej istnieje możliwość wystąpienia awarii jedynie przez uszkodzenie mechaniczne lub wadliwe jej wykonanie. W razie uszkodzenia mechanicznego lub stwierdzenia wady materiałowej czy w technologii wykonania należy usterkę bezzwłocznie usunąć. Jednakże podczas prawidłowej eksploatacji systemu, tj. utrzymania jego drożności możliwość awarii jest znikoma.
- ❖ Należy regularnie monitorować system odwadniający, szczególnie po obfitych opadach. W celu utrzymania drożności systemu należy dwa razy w roku w okresie wiosennym i jesiennym przeprowadzić przegląd systemu oceniając ich stan techniczny. W razie stwierdzenia usterek technicznych należy je bezzwłocznie usunąć. Należy regularnie kontrolować poziom wody w zbiorniku poprzez otwór inspekcyjny. Gdy warstwa osadu będzie przekraczać 8 cm należy przeprowadzić czyszczenie układu. Jeżeli woda przekroczy dopuszczalny poziom należy zużyć bądź wywieźć część wody.
- ❖ Studzienki z osadnikiem na piasek wymagają dokonywania okresowych czyszczeń, minimalnie dwa razy w ciągu roku – częstotliwość należy ustalić biorąc pod uwagę warunki lokalne. Usunięte z osadników liście oraz piasek należy zagospodarować zgodnie z wytycznymi właściwego Wydziału Ochrony Środowiska.
- ❖ Separator substancji ropopochodnych należy regularnie opróżniać. Częstotliwość czyszczenia uzależniona jest od ilości ścieków oraz ich charakteru. W okresie letnim - co 2 miesiące. Grubość warstwy odseparowanej zawiesiny nie powinna być większa niż 10÷15 cm. Opróżnianie separatora wykonuje się przy użyciu wozu asenizacyjnego wyposażonego w pompę i miękki wąż. Czyszczenie separatora może wykonywać tylko firma posiadająca stosowne zezwolenie. Częstotliwość odbioru odpadów z separatorów winna być zgodna z zaleceniami producenta określonego urządzenia. Według większości producentów przeciętna częstotliwość odbioru odpadów zgromadzonych w separatorze wynosi dwa razy do roku.

6. KONTROLA JAKOŚCI ROBÓT

6.1. Ogólne zasady

Ogólne zasady kontroli jakości podano w części „Wymagania ogólne” pkt 6 specyfikacji technicznej. Wykonawca ma obowiązek wykonania pełnego zakresu badań na budowie w celu wykazania Inspektor Nadzoru Inwestorskiego zgodności dostarczonych materiałów i realizowanych robót z Dokumentacją Projektową oraz wymaganiami Specyfikacji, norm i przepisów. Przed przystąpieniem do badania, Wykonawca powinien powiadomić Inspektor Nadzoru Inwestorskiego o rodzaju i terminie badania. Po wykonaniu badania, Wykonawca przedstawi na piśmie wyniki badań do akceptacji Inspektor Nadzoru Inwestorskiego. Wykonawca powiadomi pisemnie Inspektor Nadzoru Inwestorskiego, o zakończeniu każdej roboty zanikającej, którą może kontynuować po pisemnej akceptacji odbioru przez Inspektor Nadzoru Inwestorskiego.

6.2. Kontrola, pomiary i badania

Badania przed przystąpieniem do robót

Przed przystąpieniem do robót Wykonawca powinien wykonać badania mające na celu:

- zakwalifikowanie gruntów do odpowiedniej kategorii,
- określenie rodzaju gruntu i jego uwarstwienia,

- określenie stanu terenu,
- ustalenie sposobu zabezpieczenia wykopów przed zalaniem wodą,
- ustalenie metod wykonania wykopów,
- ustalenia metod prowadzenia Robót i ich kontroli w czasie trwania budowy.
- sprawdzenie jakości i parametrów technicznych materiałów i urządzeń, które mają zostać wykorzystane do wykonania instalacji.
- sprawdzenie czy zastosowane materiały posiadają odpowiednie certyfikaty lub równorzędne decyzje oraz świadectwa jakościowe.
- sprawdzenie czy wykonawca posiada odpowiednie kwalifikacje i uprawnienia (jeżeli takie są niezbędne)
- sprawdzenie czy wykonawca posiada instrukcje do wyrobów stosowanych w danej instalacji.

Kontrola, pomiary i badania w czasie robót

Wykonawca jest zobowiązany do stałej i systematycznej kontroli prowadzonych robót w zakresie i z częstotliwością zaakceptowaną przez Inżyniera w oparciu o normę BN-83/8836-02, PN-81/B-10725 i PN-91/B-10728.

W szczególności kontrola powinna obejmować:

- sprawdzenie metod wykonania wykopów,
- zbadanie materiałów i elementów obudowy pod kątem ich zgodności z cechami podanymi w Dokumentacji Projektowej i warunkami technicznymi podanymi przez wytwórcę,
- badanie zachowania warunków bezpieczeństwa pracy,
- badanie zabezpieczenia wykopów przed zalaniem wodą,
- badanie prawidłowości podłoża naturalnego, w tym głównie jego nienaruszalności i wilgotności,
- badanie i pomiary szerokości, grubości i zagęszczenia wykonanego podłoża z piasku,
- badanie w zakresie zgodności z dokumentacją techniczną i warunkami określonymi w odpowiednich normach przedmiotowych lub warunkami technicznymi wytwórni materiałów, ewentualnie innymi umownymi warunkami,
- badanie głębokości ułożenia przewodu, jego odległości od budowli sąsiadujących i ich zabezpieczenia,
- badanie ułożenia przewodu na podłożu,
- badanie odchylenia osi przewodu i jego spadku,
- badanie zastosowanych złączy,
- badanie zmiany kierunków przewodu i ich zabezpieczenia przed przemieszczeniem,
- badanie zabezpieczenia przewodu przy przejściu pod drogami (rury ochronne),
- badanie zabezpieczenia przed korozją,
- badanie wykonania obiektów budowlanych na przewodzie kanalizacyjnym (w tym: badanie podłoża, izolacji, zabezpieczenia przed korozją, sprawdzenie montażu przewodów i armatury),
- badanie szczelności przewodu,
- badanie warstwy ochronnej zasypu przewodu,
- badanie zasypu przewodu do powierzchni terenu poprzez badanie wskaźników zagęszczenia poszczególnych jego warstw.

Dopuszczalne tolerancje i wymagania

- odchylenie odległości krawędzi wykopu w dnie od ustalonej w planie osi wykopu nie powinno wynosić więcej niż ± 5 cm,
- odchylenie wymiarów w planie nie powinno być większe niż 0,1 m,
- odchylenie grubości warstwy zabezpieczającej naturalne podłoże nie powinno przekroczyć ± 3 cm,
- dopuszczalne odchylenia w planie krawędzi wykonanego podłoża wzmocnionego od ustalonego na ławach celowniczych kierunku osi przewodu nie powinny przekraczać: dla przewodów z tworzyw sztucznych 10 cm, dla pozostałych przewodów – 5 cm,
- różnice rzędnych wykonanego podłoża nie powinny przekroczyć w żadnym jego punkcie: dla przewodów z tworzyw sztucznych ± 5 cm, dla pozostałych przewodów ± 2 cm,
- dopuszczalne odchylenia osi przewodu od ustalonego na ławach celowniczych nie powinny przekroczyć: dla przewodów z tworzyw sztucznych 10 cm, dla pozostałych przewodów – 2 cm,
- dopuszczalne odchylenie spadku przewodu nie powinny w żadnym jego punkcie przekroczyć: dla przewodów z tworzyw sztucznych ± 5 cm, dla pozostałych przewodów ± 2 cm i nie mogą spowodować na odcinku przewodu przeciwnego spadku ani zmniejszenia jego do zera.

7. OBMIAR ROBÓT

Ogólne wymagania dotyczące dokonywania obmiarów robót określono w części „Wymagania ogólne” pkt 7 specyfikacji technicznej. Jednostkami obmiarowymi są:

- Ułożenie rurociągów – m,
- Kształtki (kolana, czwórniki, redukcje, trójniki) – szt,
- Zestaw wodomierzowy – kpl.
- Wykopy i roboty ziemne – m³.

8. ODBIÓR ROBÓT

8.1. Ogólne zasady

Ogólne zasady odbioru robót podano w ST „Wymagania ogólne” pkt 8. Roboty uznaje się za zgodne z dokumentacją projektową, ST i wymaganiami Inspektora nadzoru, jeżeli wszystkie pomiary i badania (z uwzględnieniem dopuszczalnych tolerancji) wg pkt. 6 ST dały pozytywny wynik. Wyniki odbiorów materiałów i robót powinny być wpisane do Dziennika Budowy.

8.2. Odbiór robót zanikających i ulegających zakryciu

Odbiór robót zanikających powinien być dokonany w czasie umożliwiającym wykonanie korekt i poprawek bez hamowania ogólnego postępu robót.

Odbiór robót zanikających i ulegających zakryciu polega na finalnej ocenie ilości i jakości wykonywanych robót, które w dalszym procesie realizacji ulegną zakryciu. Odbiór robót zanikających i ulegających zakryciu powinien być dokonany w czasie umożliwiającym wykonanie ewentualnych korekt i poprawek bez hamowania ogólnego postępu robót. Odbioru robót dokonuje Inspektor nadzoru. Gotowość danej części robót, do odbioru zgłasza Wykonawca wpisem do dziennika budowy i powiadomieniem Inspektora nadzoru. Odbiór powinien być przeprowadzony niezwłocznie, nie później jednak niż w ciągu 3 dni od daty zgłoszenia wpisem do dziennika budowy i powiadomienia o tym fakcie Inspektora nadzoru.

Odbiorowi robót zanikających i ulegających zakryciu podlegają wszystkie technologiczne czynności związane z budową instalacji wodnych i kanalizacyjnych, a mianowicie:

- roboty przygotowawcze,
- roboty ziemne z obudową ścian wykopów,
- przygotowanie podłoża,
- roboty montażowe wykonania rurociągów,
- wykonanie rur ochronnych,
- wykonanie izolacji,
- próby szczelności przewodów, zasypanie i zagęszczenie wykopu.

8.3. Odbiór końcowy

Odbiorowi końcowemu wg PN-81/B-10725 i PN-91/B-10728 podlega:

- sprawdzenie kompletności dokumentacji do odbioru technicznego końcowego (polegające na sprawdzeniu protokołów badań przeprowadzonych przy odbiorach technicznych częściowych),
- badanie szczelności całego przewodu (przeprowadzone przy całkowicie ukończonym i zasypanym przewodzie, otwartych zasuwach - zgodnie z punktem 8.2.4.3 normy PN-81/B-10725).

Wyniki przeprowadzonych badań podczas odbioru powinny być ujęte w formie protokołu, szczegółowo omówione, wpisane do dziennika budowy i podpisane przez nadzór techniczny oraz członków komisji przeprowadzającej badania.

Wyniki badań przeprowadzonych podczas odbioru końcowego należy uznać za dokładne, jeżeli wszystkie wymagania (badanie dokumentacji i szczelności całego przewodu) zostały spełnione.

Jeżeli ktoś z wymagań przy odbiorze technicznym końcowym nie zostało spełnione, należy ocenić jego wpływ na stopień sprawności działania przewodu i w zależności od tego określić konieczne dalsze postępowanie.

Przy odbiorze instalacji kanalizacyjnych należy przedstawić co najmniej następujące dokumenty:

- a) Dokumentacja powykonawcza,
- b) Dziennik budowy,
- c) Atesty i zaświadczenia,

- d) Protokoły odbiorów częściowych dla tych elementów instalacji, które po zakończeniu robót budowlanych zostały zakryte,
- e) Protokoły prób szczelności przewodów instalacji.

9. PODSTAWA PŁATNOŚCI

Ogólne ustalenia dotyczące podstawy płatności podano w ST „Wymagania ogólne”.

Płatność za wykonane roboty odbywać się będzie na podstawie zapisów zawartych w Umowie z Inwestorem.

10. DOKUMENTY ODNIESIENIA

Ogólne przepisy podano w części „Wymagania ogólne” pkt 9.

PN-EN 1610:2015-10	Budowa i badania przewodów kanalizacyjnych
PN-EN 752:2008	Zewnętrzne systemy kanalizacyjne.
PN-EN 1401-1:2009	Systemy przewodów rurowych z tworzyw sztucznych do podziemnego beczciśnieniowego odwadniania i kanalizacji . Nieplastyfikowany poli(chlorek winylu) (PVC-U) - Część 1: Specyfikacje rur, kształtek i systemu.
PKN-CEN/TS 1401-2:2013-12	Systemy przewodów rurowych z tworzyw sztucznych do podziemnej beczciśnieniowej kanalizacji deszczowej i sanitarnej - Nieplastyfikowany poli(chlorek winylu) (PVC-U) - Część 2: Zalecenia dotyczące oceny zgodności.
PN-EN 1852-1:2010	Systemy przewodów rurowych z tworzyw sztucznych do podziemnego beczciśnieniowego odwadniania i kanalizacji. Polipropylen (PP) - Część 1: Specyfikacje rur, kształtek i systemu.
PN-ENV 1852-2:2003	Systemy przewodów z tworzyw sztucznych do podziemnej beczciśnieniowej kanalizacji deszczowej i sanitarnej. Polipropylen (PP). Część 2: Zalecenia dotyczące oceny zgodności
PN-EN 588-1:2000	Rury włókno-cementowe do kanalizacji. Rury, złącza i kształtki do systemów grawitacyjnych
PN-EN 588-2:2000	Rury włókno-cementowe do kanalizacji. Część 2: Studzienki włączowe i niewłączowe
PN-EN 124:2000	Zwieńczenia wpustów i studzienek kanalizacyjnych do nawierzchni dla ruchu pieszego i kołowego. Zasady konstrukcji, badania typu, znakowanie, sterowanie, jakością
PN-EN 13101:2005	Stopnie do studzienek włączowych - Wymagania, znakowanie, badania i ocena zgodności.
PN-B 10729:1999	Kanalizacja. Studzienki kanalizacyjne
PN-B 12037:1998	Wyroby budowlane ceramiczne. Cegły kanalizacyjne
PN-EN 476:2012	Wymagania ogólne dotyczące elementów stosowanych w systemach kanalizacji deszczowej i sanitarnej.
PN-EN 681-1:2002	Uszczelnienia z elastomerów. Wymagania materiałowe dotyczące uszczelek złączy rur wodociągowych i odwadniających. Część 1: Guma
PN-EN 681-2:2003	Uszczelnienia z elastomerów. Wymagania materiałowe dotyczące uszczelek złączy rur wodociągowych i odwadniających. Część 2: Elastomery termoplastyczne

Warunki Techniczne Wykonania i odbioru robót budowlano-montażowych opr. CORBTI INSTAL.

Warunki Techniczne Wykonania i odbioru rurociągów z tworzyw sztucznych

Przepisy i wymagania SANEPID.

Umowa, warunki Kontraktu.

Dokumentacja projektowa.

Nie wymienienie tytułu jakiegokolwiek dziedziny, grupy, podgrupy czy normy nie zwalnia Wykonawcy od obowiązku stosowania wymogów określonych prawem polskim. Wykonawca będzie przestrzegał praw autorskich i patentowych. Jest zobowiązany do odpowiedzialności za spełnienie wszystkich wymagań prawnych w odniesieniu do używanych opatentowanych urządzeń lub metod.